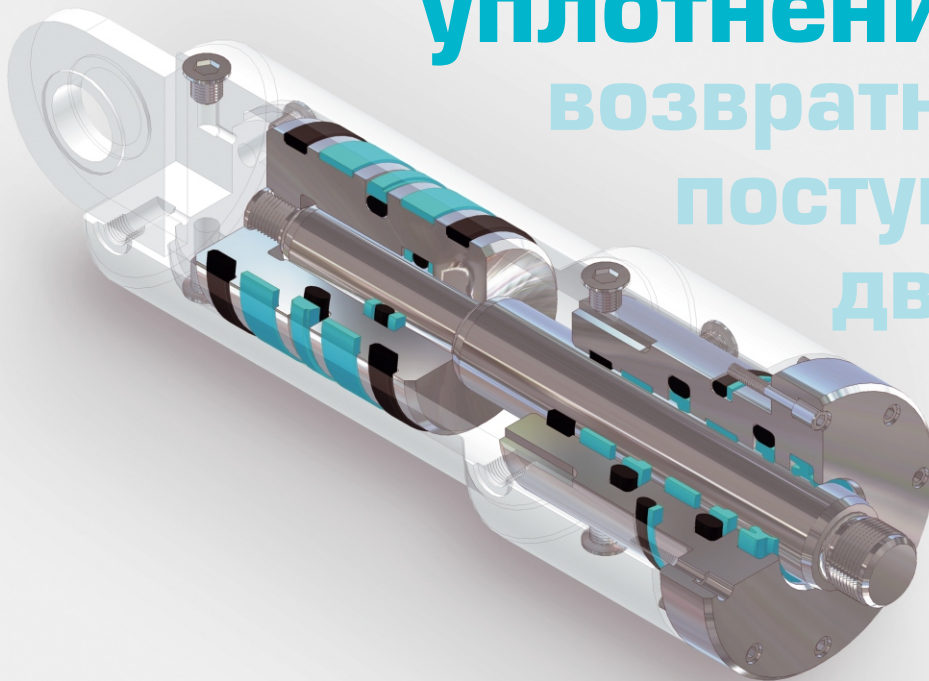


Гидравлические уплотнения возвратно- поступательного движения



Русский



**Ваш партнер
в технологии уплотнения**

Инновации в форме, материалах и производстве уплотнений



Материалы собственной разработки

Мы обладаем уникальной базой данных, охватывающей более 2000 видов материалов, на основании эластомеров, PTFE и технологий термопластов, включая и очень высокого качества полимеров, предназначенных соответствовать высоким требованиям различных видов сред при температурном диапазоне от -65°C до $+350^{\circ}\text{C}$.

Продолжающие исследования обеспечивают нам ведущее место в разработке и создании новых материалов, соответствующих самым высоким стандартам применения в практике и самым жестким требованиям безопасности. Материалами собственной разработки являются Изоласт[®], Туркон[®], Туркайт[®], Зуркон[®], Оркот[®], Люитекс[®] и HiMod[®].

Собственные мощности тестирования

Собственные мощности тестирования дают возможность проводить широкую гамму тестов, как материалов, так и готовых компонентов, чтобы они соответствовали повышающимся требованиям к диапазону температуры и давления, как и обладать ведущими техническими характеристиками, обеспечивающими безотказную работу уплотнений. Это охватывает и оценку синтетических жидкостей. Наши научно развивающиеся мощности тестирования соответствуют требованиям окружающей среды ЕИО и Американской администрации охраны окружающей среды (EPA).

Лучшая производственная практика

Производственные мощности стратегически размещены по всему миру, строго соблюдая ведущие производственные технологии и обеспечивая, таким образом, ведущие позиции и эффективность производства в каждом из регионов.

Полностью интегрированные производственные мощности обеспечивают качество, соответствующее самым высоким стандартам, от проектирования и создания материала до производства изделия, установки и его отгрузки со складов.

Обеспечение качества

Стремление к непрерывному улучшению производственной среды при всех мощностях, как и концепция производства без брака.

Расположенные по всему миру производственные мощности сертифицированы по ISO 9001:2000, частично по ISO/TS 16949:2002.

ISO 9001:2000

ISO/TS 16949:2002

Информация в этом каталоге основывается на наш успешно применяемый десятилетиями опыт в производстве и применении уплотнительных и подшипниковых систем. Несмотря на все это, неизвестные параметры и незнакомые условия могут ограничить их применение. Очень важно чтобы покупатели проводили адекватные собственные испытания, и убедиться на практике в стабильности и надежности изделия. Таким образом, как и из-за исключительно широких областей применения наших изделий, Trelleborg Sealing Solutions не может нести какую-либо ответственность за степень применения и достоверность данных рекомендаций в отдельных случаях. Данные в этом каталоге значения границ давления, температуры, скорости и среды являются максимальными и определены в лабораторных условиях. При практическом применении необходимо иметь в виду, что из-за взаимодействия рабочих параметров, максимальные значения должны быть соответственно ниже. За исключениями в рабочих условиях, просим обратиться к представителю Trelleborg Sealing Solutions.

Это издание отменяет и заменяет все предыдущие каталоги. Настоящий каталог, или его части, нельзя воспроизводить без нашего категорического согласия.

®Все товарные знаки являются собственностью Trelleborg AB.

Бирюзовый цвет является торговой маркой Trelleborg AB.

©Trelleborg AB, 2008. Все права защищены.

Гидравлические уплотнения для возвратно-поступательного движения

Содержание

Часть I - Штоковые уплотнения

Часть II - Поршневые уплотнения

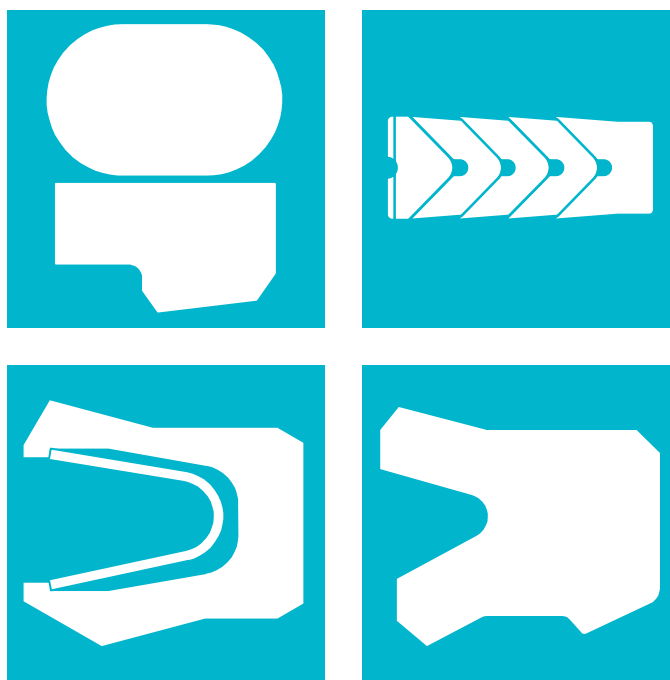
Часть III - Симметричные уплотнения

Часть IV - Грязесъемники

Часть V - Компенсирующие уплотнительные кольца Слайдринг®



ГИДРАВЛИЧЕСКИЕ УПЛОТНЕНИЯ ШТОКОВЫЕ УПЛОТНЕНИЯ





Штоковые уплотнения

Содержание

Выбор уплотнительного элемента	6
Инструкции к уплотнениям	11
Инструкции для монтажа	13
Критерии качества	17
Инструкции для хранения	17
Туркон® Степсйил® 2К	19
Туркон® Степсйил® К	31
Зуркон® Римсйил	43
ПОЛИПАК® - Вийпак	51
ПОЛИПАК® - Селемастер	57
ПОЛИПАК® - Балсил	63
Зуркон® L-образное уплотнение	81
U-образная манжета, Тип RU0, Сийлинг Партс RS, ПОЛИПАК® EU	89
U-образная манжета, Тип RU1, Сийлинг Партс TS, ПОЛИПАК® EUK	103
U-образная манжета, Тип RU2/RU2B, Сийлинг Партс TS/L – TS/LA	111
U-образная манжета, Тип RU3/RU3B, Сийлинг Партс RS/L и RS/LA, ПОЛИПАК® EU/S	125
U-образная манжета, Тип RU6	141
Туркон® Варисйил®	147
Туркон® Глайд Ринг®	153
Туркон® Глайд Ринг® Т	163
Туркон® Дубль Дельта®	173
Нестандартные уплотнения	181

■ Выбор уплотнительного элемента

Уплотнительные элементы играют важную роль в конструкции, функционировании и долговечности гидравлических и пневматических цилиндров и систем.

Это одинаково важно и для поршневых уплотнений, где надежность уплотнения обеспечивает допустимую величину утечки, прочность на истирание и экструдирование, устойчивость в рабочей среде, термическую стойкость при высоких и низких температурах, низкий коэффициент трения. Все эти условия, а также компактная форма и простой монтаж необходимы для того, чтобы удовлетворять требованиям производства и принимать функциональные решения при применении уплотнений.

Значимость этих параметров и их границ, в принципе, зависит от требований, определенных их специфическим применением. Вот почему Trelleborg Sealing Solutions разработала совсем новую гамму уплотнений, которые, благодаря своей оптимальной геометрии, дизайну и вкладыванию высококачественных материалов как Туркон® и Зуркон®, вполне удовлетворяют производственным требованиям, как в техническом, так и в экономическом аспекте.

Для того, чтобы выбрать самый подходящий тип уплотнений и материал, во-первых, нужно определить все необходимые рабочие параметры. После чего можно пользоваться Таблицей I, что позволяет сделать первоначальный выбор уплотнений по специфическим требованиям к их применению.

Вторая колонка таблицы содержит номер страницы, где можно найти общую информацию, информацию о форме и инструкции к монтажу определенного типа уплотнения и материала (или комбинации материалов и многокомпонентных уплотнений, например Туркон® Степсийлс® 2К).

Далее, на странице 12, обращается внимание на качество контактной поверхности. Рекомендуется соблюдать указанные ограничения, так как они имеют определяющее влияние на функциональность и долговечность системы.

При окончательном выборе типа уплотнения и материала также следует иметь в виду подробную информацию об уплотнительных элементах.

За более подробной информацией по специфическим техническим применениям, а также по специфическим техническим вопросам, просим обращаться к нашему техническому отделу.

Настоящий каталог представляет компиляцию стандартных гамм изделий Trelleborg Sealing Solutions, Сийлинг Партс и ПОЛИПАК. Все идентичные продукты имеют одинаковые технические характеристики, но их наличие на складе и цены могут различаться. За дополнительной информацией, просим обращаться в региональный офис компании Trelleborg Sealing Solutions.

Заказы

Все стандартные многокомпонентные поршневые уплотнения, например Туркон® Степсийлс® К, как правило, поставляются в комплектах. Поставка включает уплотнение вместе с соответствующими ему поджимными эластомерными элементами. В этом случае нет необходимости заказывать отдельно О-кольцо. Также возможно использовать и другие О-кольца из нашего каталога. В таком случае их следует заказывать отдельно.








Устаревшие модели уплотнений, которых по понятным причинам, нет в этом каталоге, продолжают оставаться в наличии. Для всех новых применений, рекомендуем использовать типы уплотнений и стандартные размеры (серии ISO там, где это возможно), указанные в настоящем каталоге.

Другие комбинации из Туркон® материалов и специальные разработки могут быть изготовлены и поставлены для специальных применений во всех средних размерах диаметром до 2600 мм, при условии достаточного спроса.

Размеры, указанные в этом каталоге, как правило, бывают в наличии или могут быть поставлены в кратчайший срок. Мы сохраняем свое право вносить изменения в схему поставок.

Штоковые уплотнения










Таблица I Критерии выбора поршневых уплотнений

Уплотнение		Применение	Стандарт	Размеры	Действие		Технические данные*			Рекомендуемый материал для уплотнений		
Тип	Стр.				ISO/DIN	мм	Единичное	Двойное	Темп. диапазон**		Скорость	Давление
		Область применения					°C	м/сек	МПа макс.			
		Легкий	Средний	Тяжелый								
Туркон® Степсийл® 2К 	19	Мобильная гидравлика	•	•	•	7425 /2	3-2600	X	-45/ +200	15	70	Туркон® T46
		Стандартные цилиндры	•	•	•						70	Туркон® T29
		Металлорежущие машины	•	•	•						25	Туркон® T05
		Термо-пласт автоматы	•	•	•							
		Прессы	•	•	•							
		Автомобильная индустрия	•	•	•		3-2200		-45/ +100	2	80	Зуркон® Z51
		Гидромолоты	•	•	•							
		Серво-гидравлика	•	•	•							
Туркон® Степсийл® К 	31	Мобильная гидравлика	•	•	•	7425/2	3-2600	X	-45/ +200	15	60	Туркон® T46
		Стандартные цилиндры	•	•	•						60	Туркон® T29
		Металлорежущие машины	•	•	•						20	Туркон® T05
		Термо-пласт автоматы	•	•	•							
		Прессы	•	•	•							
		Автомобильная индустрия	•	•	•		3-2200		-45/ +100	2	80	Зуркон® Z51
		Гидромолоты	•	•	•							
		Серво-гидравлика	•	•	•							
Зуркон® Римсийл 	43	Мобильная гидравлика	•	•	•	7425 /2	8-2200	X	-30/ +100	вместе с Туркон® Степсийл® К 5 м/сек	с Туркон® Степсийл® К 60 МПа одиночно 25 МПа	Зуркон® Z52
		Стандартные цилиндры	•	•	•							
		Металлорежущие машины	•	•	•							
		Термо-пласт автоматы	•	•	•							
		Прессы	•	•	•							
Вийпак CH/G5 	51	Гидравлические цилиндры		•	•	-	20-1000	X	-30/ +200	0.5	40	Каучук армированный тканью + полиацеталь
		Прессы		•	•							
		Горно-шахтные машины		•	•							
		Сталелитейные машины		•	•							
		Шлюзы		•	•							
Селемастер SM 	57	Гидравлические цилиндры		•	•	-	15-335	X	-40/ +130	0.5	70	Каучук армированный тканью + полиацеталь
		Прессы		•	•							
		Горно-шахтные машины		•	•							
		Сталелитейные машины		•	•							
		Шлюзы		•	•							
Балсил 	63	Гидравлические цилиндры	•	•		5597/1	10-1200	X	-30/ +130	0.5	25	Каучук армированный тканью NBR
		Прессы	•	•							с кольцом противовыдавливания - 40	
		Автокраны	•	•								
Зуркон® Л-кап 	81	Гидравлические цилиндры	•	•		5597/1	8-250	X	-45/ +110	0.5	40	Зуркон® Z04 Z20 Z22
		Цилиндры для подъемников	•	•								
		Цилиндры для управления	•	•								

* Приведенные в таблице значения являются максимальными и не рекомендуется использовать уплотнения в режимах близких к максимальным по нескольким параметрам. Максимальное давление зависит от температуры и величины зазора

** Выбор эластомерного материала зависит от температурного диапазона



Штоковые уплотнения

Уплотнение		Применение	Стандарт	Размеры	Действие		Технические данные*			Рекомендуемый материал для уплотнений
							Темп. диапазон**	Скорость	Давление	
Тип	Стр.	Область применения	ISO/DIN	мм	Единичное	Двойное	°C	м/сек	МПа макс.	
		Легкий	Средний	Тяжелый						
 U-образная манжета RU0	89	Гидравлические цилиндры Мобильная гидравлика Производственная гидравлика	5597/1	6-280	X		-45/ +110	0.5	40	Полиуретан
 U-образная манжета RU1	103	Гидравлические цилиндры Телескопические цилиндры Мобильная гидравлика	5597/1	10-170	X		-45/ +110	0.5	40	Полиуретан
 U-образная манжета RU2	111	Гидравлические цилиндры Телескопические цилиндры Мобильная гидравлика	5597/1	6-300	X		-45/ +110	0.5	40	Полиуретан
 U-образная манжета RU2B	121	Гидравлические цилиндры Мобильная гидравлика	5597/1	32-160	X		-45/ +110	0.5	50	Полиуретан
 U-образная манжета RU3	125	Гидравлические цилиндры Производственная гидравлика Мобильная гидравлика	5597/1	6-235	X		-45/ +110	0.5	40	Полиуретан
 U-образная манжета RU3B	137	Гидравлические цилиндры Производственная гидравлика Мобильная гидравлика	5597/1	40-171	X		-45/ +110	0.5	50	Полиуретан
 U-образная манжета RU6	141	Гидравлические цилиндры Производственная гидравлика Мобильная гидравлика	7425/2	12-250	X		-45/ +110	0.5	25	Зуркон® Z04 Z20 Z22
 Варисейл® M2	147	Высокие и низкие температуры Агрессивная среда Пищевая промышленность	-	3-2600	X		-70/ +260	15	45	Туркон® T40
									20	Туркон® T05
 Глайд Ринг® RG	153	Специальные цилиндры Насосы и клапаны Металлорежущие машины Серво-оборудование	7425/2	3-2600	X		-45/ +200	15	60	Туркон® T46
									60	Туркон® T29
									20	Туркон® T05
				3-2200			-45/ +100	2	80	Зуркон® Z51

* Приведенные в таблице значения являются максимальными и не рекомендуется использовать уплотнения в режимах близких к максимальным по нескольким параметрам. Максимальное давление зависит от температуры и величины зазора

** Выбор эластомерного материала зависит от температурного диапазона

Штоковые уплотнения

Уплотнение		Применение	Стандарт	Размеры	Действие		Технические данные*			Рекомендуемый материал для уплотнений			
Тип	Стр.				Область применения	ISO/DIN	мм	Единичное	Двойное		Темп. диапазон**	Скорость	Давление
		Легкий	Средний	Тяжелый						°C	м/сек	МПа макс.	
Глайд Ринг® T RT 	163	Специальные цилиндры Насосы и клапаны Металлорежущие машины Роботы/манипуляторы	•	•	•	7425 /2	3-2600		X	-45/ +200	15	60	Туркон® T46
												25	Туркон® T40
												80	Зуркон® Z51
Дубль Дельта® RD 	173	Клапанные системы Минигидравлика Гидравлические компоненты	•	•		3-2600		X	-45/ +200	15	20	Туркон® T05	
											35	Туркон® T46	
											25	Туркон® T24	

* Приведенные в таблице значения являются максимальными и не рекомендуется использовать уплотнения в режимах близких к максимальным по нескольким параметрам. Максимальное давление зависит от температуры и величины зазора

** Выбор эластомерного материала зависит от температурного диапазона

Штоковые уплотнения

Высоконадежные уплотнительные системы

Решение задачи уплотнения экологически вредных жидкостей привело Trelleborg Sealing Solutions к разработке инновационных уплотнительных систем для удовлетворения возрастающей потребности в безотказной работе и долговечности уплотнений.

При тяжелом режиме работы однонаправленный уплотняющий элемент не может гарантировать работу без утечек и долговечность, в результате чего разработаны специальные "системные уплотнения", устанавливаемые "тандемом".

Каждый подобный элемент системы выполняет определенную функцию, и их взаимодействие гарантирует срабатывание высоконадежной уплотнительной системы.

Обычно в качестве основного уплотняющего элемента в такой системе используется уплотнение из Туркон[®], на основе PTFE, обладающее очень низким коэффициентом трения, отличной износостойкостью и сопротивлением к экструированию при экстремальных условиях работы. Данный тип уплотнения позволяет тончайшей масляной пленке оставаться на штоке, обеспечивая необходимую смазку вторичного уплотнения, гарантируя длительный срок службы системы.

При установке уплотнительных элементов "тандемом" и использовании грязесъемника двойного действия необходимо учесть, что основной и вторичный уплотнительные элементы должны обладать способностью

пропускать давление в сторону, противоположную рабочему давлению. Для наилучших результатов рекомендуется применять комбинации разных материалов при выборе основного и вторичного уплотняющего элемента, например Туркон[®] и Зуркон[®] (PTFE и Полиуретан).

Trelleborg Sealing Solutions является пионером в разработке высоконадежных уплотнительных систем, развивая и совершенствуя их.

Исключительные результаты были получены при применении "тандемом" двух уплотнений Туркон[®] Степсиль[®] 2К. Высоконадежная система также может быть получена при использовании совместно с Туркон[®] Степсиль[®] 2К уплотнений Зуркон[®] Римсиль, Зуркон[®] L-образное уплотнение[®] или U-образная манжета в качестве вторичного уплотняющего элемента. В зависимости от типа вторичного уплотняющего элемента грязесъемник однонаправленного или двунаправленного действия дополняет систему, обеспечивая самую высокую степень надежности при работе, необходимую смазку уплотнительной системы и долговечность применяемых уплотнительных элементов.

На Рис. 1 вы можете видеть пример высоконадежной уплотнительной системы, состоящей из Туркон[®] Степсиль[®] 2К, Зуркон[®] Римсиль, штокового грязесъемника DA22 и соответствующих опорных элементов.

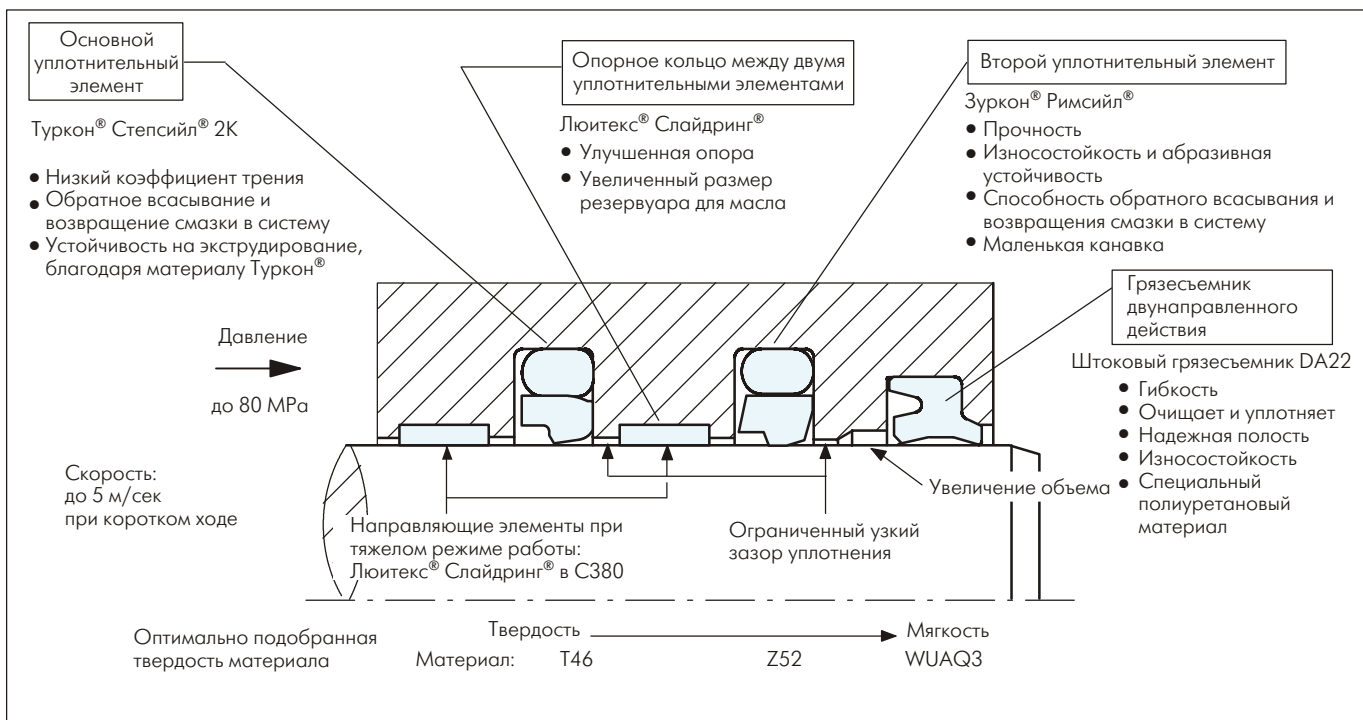


Рис. 1 Пример высоконадежной уплотнительной системы

Штоковые уплотнения

■ Инструкции для монтажа

Направляющие фаски

Для исключения повреждений при сборке штоковых уплотнений у поршневого штока должны быть предусмотрены направляющие фаски с округленными кромками (см. Рис. 2). Если это невозможно по конструктивным причинам, необходимо использовать дополнительные установочные детали.

Минимальный размер направляющей фаски зависит от профиля и размера уплотнения и приведен в таблицах.

Дополнительно рекомендуется, чтобы уменьшение диаметра d было больше чем произведение 0.015 на диаметр штока.

Таблица II Уплотнения с эластомерным активирующим кольцом

Направляющая фаска Уменьшение диаметра d мин.	Ширина канавки L_1 *
1.1	2.2
1.4	3.2
1.9	4.2
2.7	6.3
3.5	8.1
4.0	9.5
5.5	13.8

* Размер L_1 для всех типов уплотнений можно определить в соответствующих таблицах "Монтажные размеры"

Таблица III U-образные манжеты и Варисийл®

Направляющая фаска Уменьшение диаметра d мин.	U-образные манжеты тип RU0, RU1, RU2, RU2B, RU3, RU3B и RU6 Глубина канавки*	Серия Туркон® Варисийл® M2
1.1	3.0 - 3.5 - 4.0	
1.1	5.0	
1.4	6.0 - 6.5	
2.2	7.5 - 8.0	RVA0
2.7	10.0	RVA1, RVA2
3.5	12.5	
4.0	15.0	RVA3
5.5	20.0	
6.5		RVA4

* Глубина канавки рассчитывается как: $(d_1 - d)/2$. Значения d_1 и d можно определить в таблицах "Монтажные размеры"

Таблица IV Дубль Дельта®

Направляющая фаска* Уменьшение диаметра d мин.	Поперечное сечение активирующего O-кольца** d_2	
1.1	1.78	-
1.4	2.40	2.62
1.9	3.00	3.53
2.7	5.33	5.70
3.5	7.00	8.40

* Не менее 1.5% рабочего диаметра (диаметр цилиндра/штока)

** Поперечное сечение активирующего O-кольца можно определить в соответствующих таблицах "Монтажные размеры"

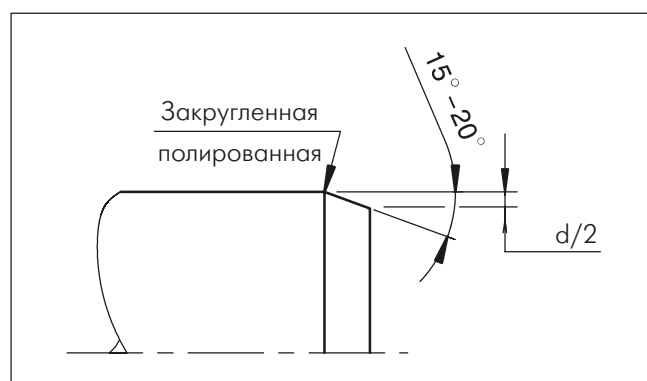


Рисунок 2 Направляющие фаски

Расстояние между канавками

При установке уплотнительных элементов в "танде" или грязесъемников двунаправленного действия совместно со штоковыми уплотнениями, создающими обратное всасывание, типа Туркон® Степсийл® 2К и Зуркон® Римсийл, рекомендуется следующее:

- расстояние между канавками для уплотнений и/или канавки грязесъемника
 L = минимум глубине канавки X
- предусмотреть резервуар для сборки обратно поступающего масла, как показано на Рис. 3.

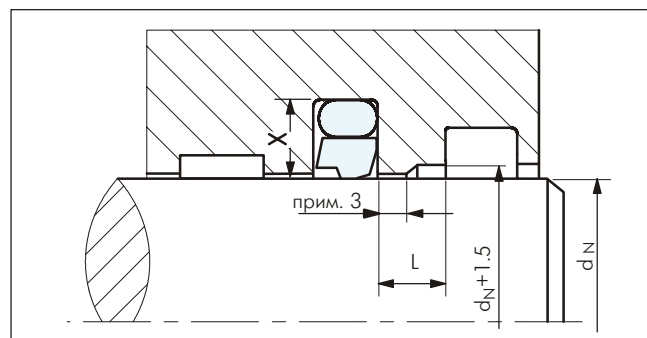


Рисунок 3 Расстояния между канавками

Штоковые уплотнения

Шероховатость поверхности DIN EN ISO 4287

Функциональная надежность и долговечность данного уплотнения во многом зависит от качества и обработки уплотняемой контактной поверхности.

Не допускаются забоины, царапины, поры, концентрические или спиральные следы от обрабатывающего инструмента. Следует подходить более осторожно и требовательно к обработке подвижных поверхностей, чем к обработке уплотняемых неподвижных поверхностей.

Характеристики, которые чаще используют для описания качества обработки поверхности R_a , R_z и R_{mr} описаны в DIN EN ISO 4287. Несмотря на все это, эти характеристики сами по себе недостаточны, чтобы оценить качество уплотнения. Кроме того, необходимо соблюдать, чтобы профиль сопрягаемой поверхности материала R_{mr} соответствовал DIN EN ISO 4287. Важность качества поверхностей показана на Рис. 4. Она доказывает, что показатели R_a и R_z сами по себе не дают достаточного представления о профиле шероховатости по отношению качества уплотнения, так как они оказываются недостаточными для оценки пригодности. Сопрягаемая поверхность материала R_{mr} особенно важна при оценке поверхностей, так как этот параметр определяется специфическим профилем шероховатости. Это качество, с другой стороны, зависит от применяемой машинной обработки.

Компания Trelleborg Sealing Solutions рекомендует соблюдать следующие обработки поверхностей:

Таблица V Шероховатость поверхности

Шероховатость поверхности m			
Параметр	Уплотняемая поверхность		Поверхность канавки
	Материалы Туркон®	Полиуретановые и резиновые	
R_{max}	0.63 - 2.50	1.00 - 4.00	< 16.0
R_z DIN	0.40 - 1.60	0.63 - 2.50	< 10.0
R_a	0.05 - 0.20	0.10 - 0.40	< 1.6

Контактная поверхность материала R_{mr} должна быть приблизительно от 50 до 70%, определенная при средней линии $s = 0.25 \times R_z$, относительно референтной линии C_{ref} 5%.



Профиль поверхности	R_a	R_z	R_{mr}
Форма замкнутого профиля 	0.1	1.0	70%
Форма открытого профиля 	0.2	1.0	15%

Рисунок 4 Профили поверхностей

Рисунок 4 показывает два профиля, во время теста каждый из них имеет почти одинаковые показатели R_z . Разница становится очевидной лишь тогда, когда сравниваются профили шероховатости контактных поверхностей материалов по показателю R_{mr} . Профили также показывают, что верхний с профилем шероховатости $R_{mr} = 70\%$, имеет лучшее соотношение уплотняющих/уплотняемых контактных поверхностей.

Металлическая часть

Чтобы добиться оптимального эффекта работы уплотнений, Trelleborg Sealing Solutions рекомендует изготавливать поршневые штоки из хромистой стали.

Материал: рекомендуется 42CrMo4V, чистота класса K3 по DIN 50602

Индукционно закаленная: мин. HRC45
Глубина закалки: мин. 2.5 мм

Покрытие твердым хромом с толщиной от 20 м до 30 м, полированное.

Шероховатость: R_a 0.1 до 0.3 ммакс., соответствие N4 DIN/ISO 1302

Материал контактной поверхности: $R_{mr} = 50$ до 70 %
Поперечная глубина: $s = 0.25 \times R_z$

По другим вопросам, касающиеся материалов для штоков, специальных покрытий и обработок, просим обращаться в региональный офис компании Trelleborg Sealing Solutions.

■ Инструкции для монтажа

Перед установкой уплотнений выполните следующее:

- Убедитесь, что у цилиндра и штока есть направляющие фаски – если они отсутствуют, примените монтажную втулку
- Удалите заусенцы, округлите острые кромки, резьбовую часть необходимо закрыть
- Тщательно очистите все металлические детали, удалите заусенцы, стружку, грязь или другие посторонние частицы, оставшиеся от предыдущей обработки
- Сборка происходит легче, если уплотнения смазать консистентной смазкой или маслом. Следует обратить внимание на совместимость уплотнений и используемые рабочие жидкости. Рекомендуем использовать смазки без абразивных частиц (например, молибденовый дисульфид или цинковый сульфид)
- При установке уплотнений не используйте острых инструментов

Установка в открытые канавки

Установка в открытые канавки не вызывает сложностей. Порядок установки соответствует конфигурации уплотнения. При установке нельзя допускать размещение элементов уплотнений. При окончательной сборке (монтаже поршневого штока и уплотнения) уплотнения с пружиной или эластомерным активирующим элементом следует калибровать. Это может быть выполнено с помощью самого поршневого штока, при условии наличия на нем фаски достаточной длины. Если это невозможно, то необходимо использовать калибрующую втулку.

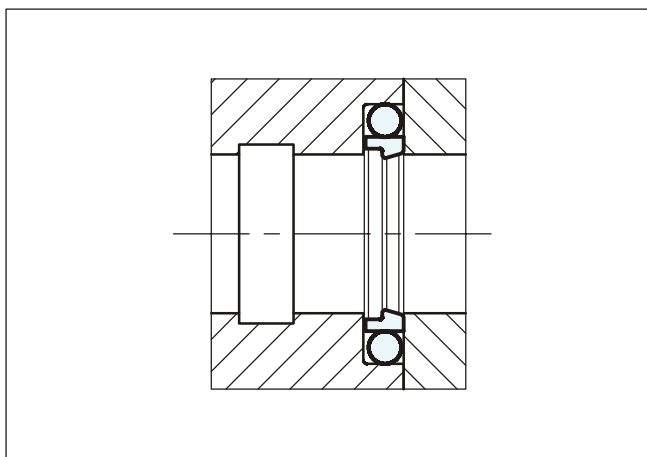


Рисунок 5 Установка в открытую канавку

Установка в закрытые канавки

При соблюдении инструкций к соответствующему типу уплотнения (размеры закрытых или открытых канавок) или при применении облегченных серий уплотнений Туркон®, вы убедитесь, что установка наших уплотнительных элементов для поршневых штоков осуществляется без проблем даже и при маленьких диаметрах.

Для уплотнений из Зуркон® и других полиуретановых (но не Туркон®) уплотнений рекомендуется применение специальных приспособлений. Если установка происходит без специальных приспособлений, то необходимо следовать следующим рекомендациям:

- Установите O-кольцо в канавку (не обязательно с U-образной манжетой)
- Деформируйте Туркон® или Зуркон® уплотнения так, чтобы они получили форму почки. При деформации уплотнений нельзя допускать острых углов (Рис. 6)!

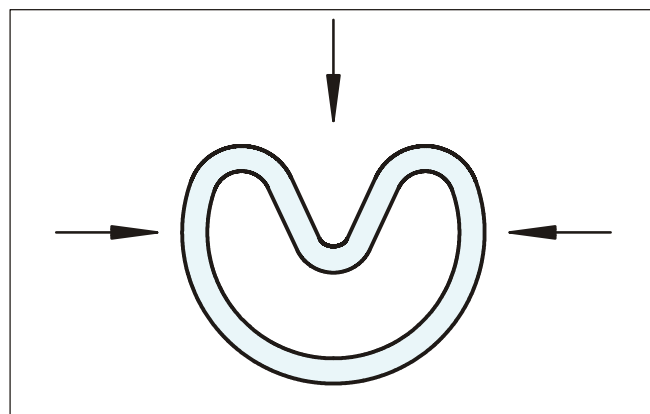


Рисунок 6 Уплотнительное кольцо деформированное в форме почки

- Установите деформированное уплотнение в канавку и надавите в направлении стрелки, как показано на Рисунке 7:

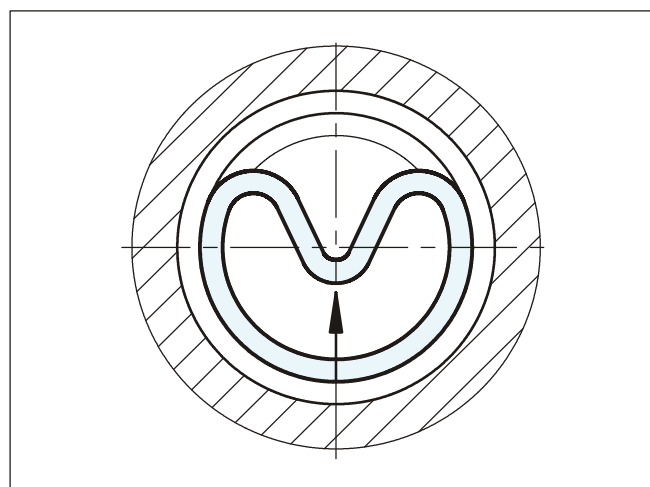


Рисунок 7 Установка уплотнительного кольца в закрытую канавку

Штоковые уплотнения

- После установки уплотнения в канавку, вручную установите уплотнение снова в форме кольца
- Для калибровки уплотнения применяйте оправку с фаской от 10° до 15°, и скосом приблизительно 30 мм

Для исключения повреждений, оправка для калибровки должна быть изготовлена из полимерного материала (напр. полиамида) с хорошими свойствами скольжения и поверхностью высокого качества.

Калибровка может быть выполнена с помощью самого поршневого штока, при условии наличия на нем направляющей фаски достаточной длины.

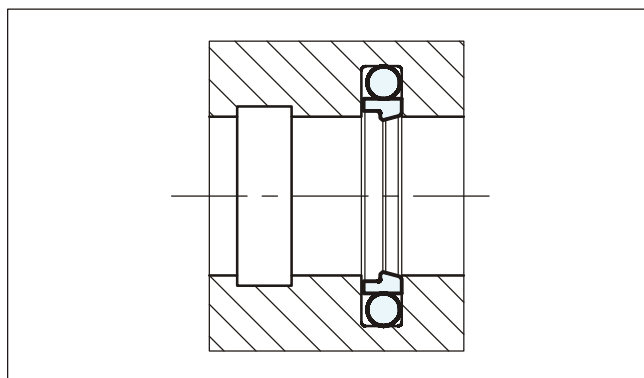


Рисунок 8 Установка в закрытую канавку

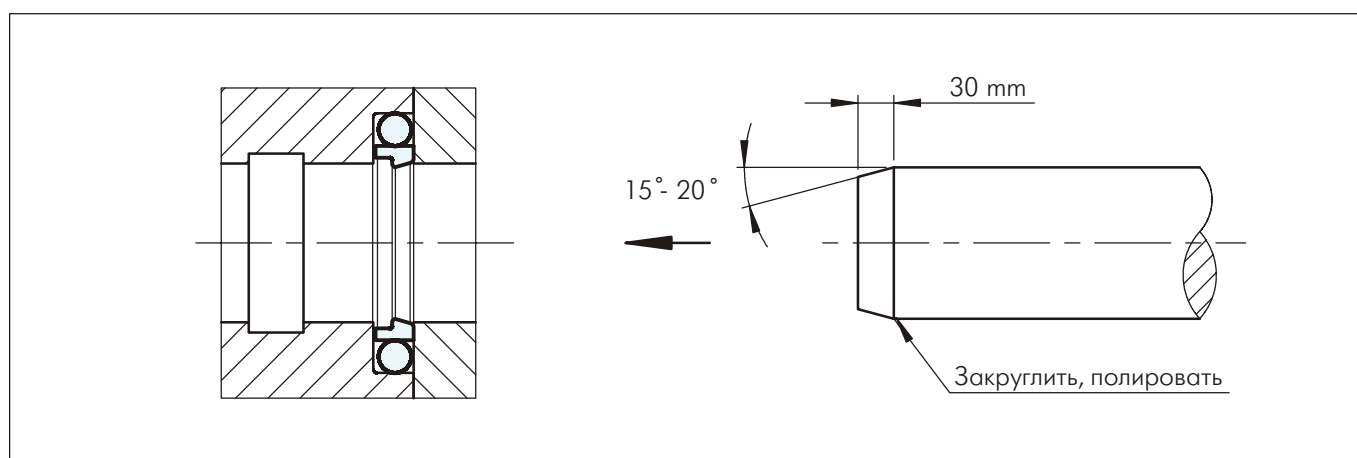


Рисунок 9 Калибровка установленного уплотнения

Таблица VI Установка Степсийл® 2К в закрытую канавку

Серия	Степсийл® 2К могут быть установлены в закрытые канавки с диаметрами больше, чем значения в таблице и изготовлены из Туркон® и Зуркон® материалов*:	
	Диаметр штока $d_N \geq$	Материалы
RSK0	12	Туркон® T05, T08, T10, T29, T40, T42 и T46 Зуркон® Z51 и Z80
RSK1	16	
RSK2	19	
RSK3	38	
RSK4	70	
RSK8	200	
RSK5	256	
RSK6	650	

* Для размеров меньше чем 30 мм и/или труднодоступных канавок применяются специальные приспособления. За дополнительной информацией просим обращаться в наш региональный офис.

Штоковые уплотнения

Установка Дубль Дельта®

Установка в закрытые канавки возможна с диаметром более чем 12 мм, следуя следующим рекомендациям:

- Установите O-кольцо в канавку.
- Деформируйте Туркон® уплотнение так, чтобы оно получило форму почки. При деформации уплотнения нельзя допускать острых углов (Рис. 10).
- Установите деформированное в форме почки уплотнение в канавку и рукой надавите в направлении стрелки, как показано на Рис. 11. Для размеров меньше чем 30 мм рекомендуется применять монтажную втулку (Рис. 12).
- Для калибровки уплотнения применяйте оправку с фаской от 10° до 15° и скосом приблизительно 30 мм (Рис. 13).

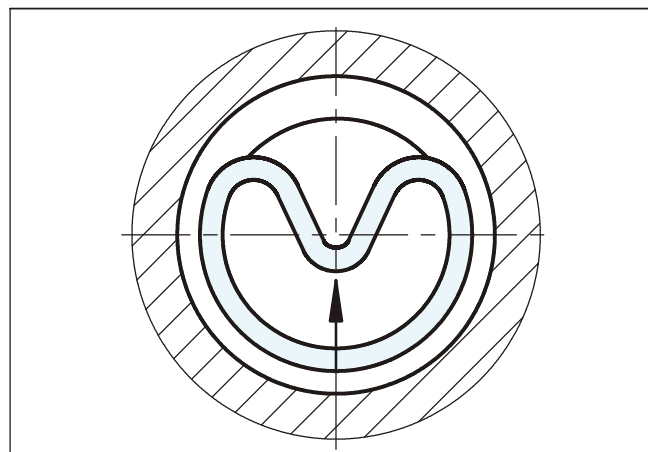


Рисунок 11 Установка уплотнения в закрытую канавку

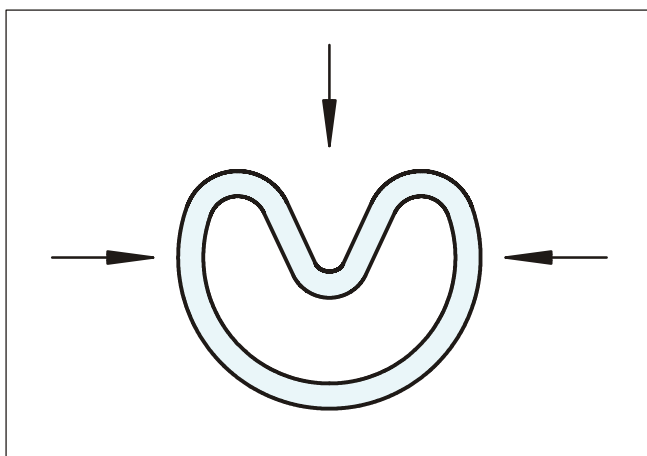


Рисунок 10 Деформация уплотнения в форме почки

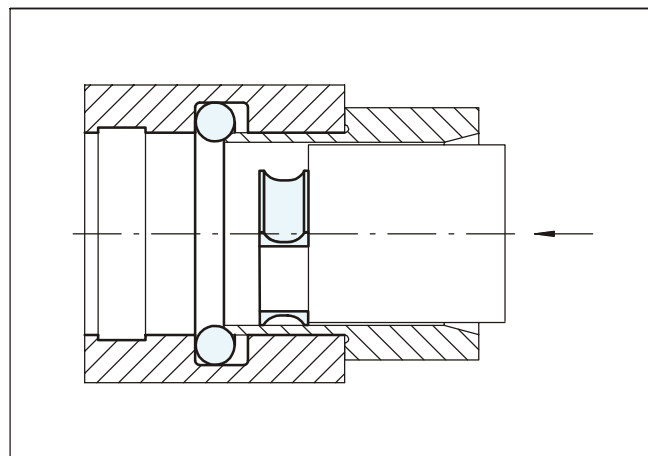


Рисунок 12 Установка с применением монтажной втулки

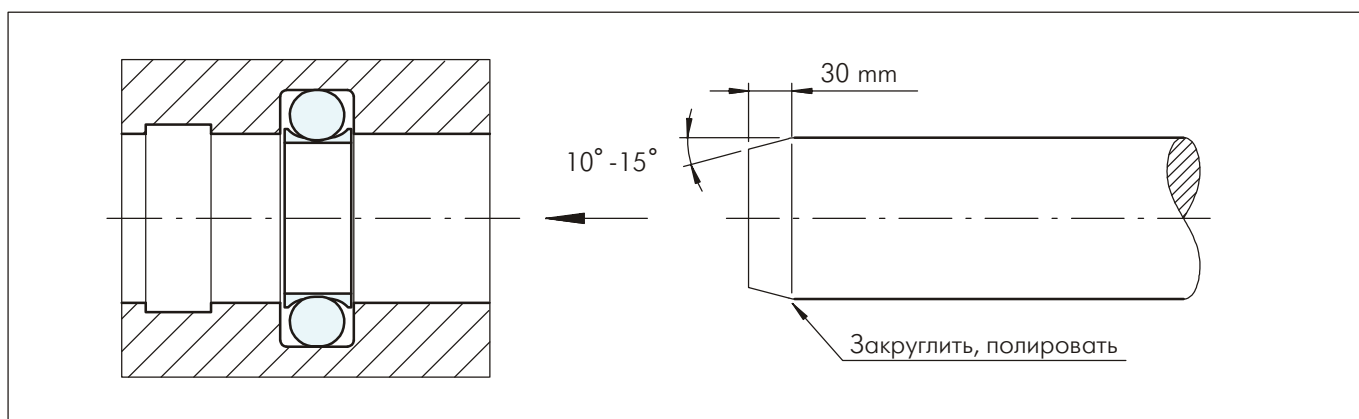


Рисунок 13 Калибровка установленного уплотнения оправкой

Штоковые уплотнения

Установка уплотнений с активирующим элементом – пружиной

Уплотнения типа Туркон® Варисийл® M2 предпочтительно устанавливать в открытые канавки.

Установка в полуоткрытые канавки возможна методом растяжения. На Рисунке 14 показана конструкция канавки.

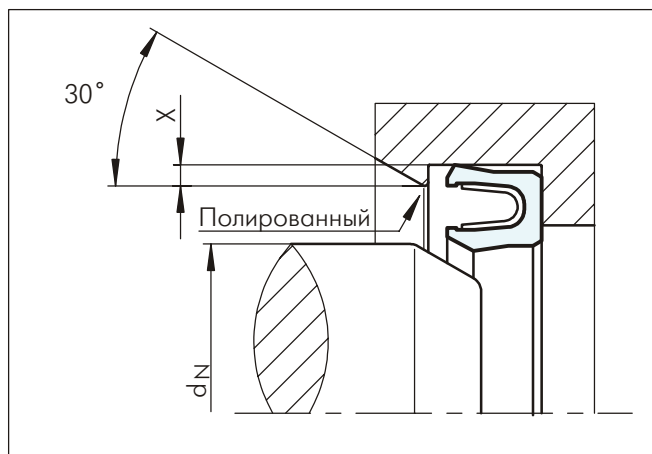


Рисунок 14 Установка в полуоткрытую канавку

Таблица VII Установка в полуоткрытые канавки

Но серии	X мин.	d _N мин.
RVA0	0.4	12.0
RVA1	0.6	20.0
RVA2	0.7	30.0
RVA3	0.8	40.0
RVA4	0.9	55.0
RVA5	0.9	70.0

За дополнительной информацией смотрите Рис. 55 и Таблицу XXXVI

В исключительных случаях или при некоторых моделях возможна установка в закрытые канавки. Параметры в Таблице VIII следует считать как предпочитаемые.

Таблица VIII Установка в закрытые канавки

Но серии	d _N мин.
RVA0	30.0
RVA1	70.0
RVA2	110.0
RVA3	300.0
RVA4	500.0
RVA5	800.0

■ Критерии качества

Эффективность вложенных средств в уплотнения и подшипники сильно зависит от их критериев качества, применяемых на всех этапах производственного процесса. Уплотнения и направляющие Trelleborg Sealing Solutions подвергаются непрерывному контролю в соответствии со строгими требованиями применяемых стандартов, что обеспечивает качество от входа сырья до этапа поставки.

Факт, что наши производственные заводы сертифицированы по международным стандартам QS 9000/ISO 9000 связано со специфическими требованиями для контроля качества на всех уровнях – от менеджмента и обеспечением сырья, до производства изделий и маркетинга.

Введенная нами система управления качеством включает непрерывный контроль, осуществляемый методом точных процедур и указаний, которые применяются во всех стратегических областях компании.

Все испытания материалов и изделий проводятся в соответствии с методикой тестирования качества, стандартами и спецификациями, т.е. произвольный подбор образцов для тестов соответствует нормам DIN ISO 2859, Часть I. Проверка спецификаций соответствует стандартам, применяемых к индивидуальным группам изделий, например для O-кольца: ISO 3601.

Наши уплотнения производятся без наличия хлорированных и фторированных углеродных и канцерогенных элементов.

Десятый знак номера изделия определяет качественные характеристики изделия. Наличие дефиса показывает соответствие стандартам критериев качества указанные в каталоге. Различное обозначение, использованное на той же позиции, указывает на специфические требования покупателя. Покупателям, желающие специальные нормы качества данного изделия, следует обращаться в отдел "Продажи" в региональный офис Trelleborg Sealing Solutions. Наша компания имеет большой опыт в работе со специальными требованиями покупателей.

■ Хранение и срок годности

Уплотнения и направляющие часто хранятся как запасные части длительный период времени. Большинство изделий, изготовленных из каучуковых материалов, меняют свои физические свойства во время их хранения и становятся вполне непригодными, например из-за затвердевания, умягчения, потрескивания, образования микротрещин или других повреждений поверхности. Эти изменения происходят под влиянием определенного фактора или комбинации факторов таких как действие кислорода, озона, света, температуры, влажности, смазочных материалов и растворителей, которые приводят к деформации.

Принимая во внимание несколько предохранительных мер, срок годности этих изделий можно значительно увеличить.

Основные инструкции по обеспечению сохранности и ухода за эластомерными уплотнительными элементами даны в международных стандартах таких как: DIN 7716 / BS 3F68:1977, ISO 2230 или DIN 9088

Последняя информация доступна по адресу: www.tss.trelleborg.com

Издание июнь 2008

В стандартах даны несколько рекомендаций по хранению и сроку годности эластомеров в зависимости от класса материала.

Следующие рекомендации основываются на нескольких стандартах и описывают самые подходящие условия хранения каучуковых изделий. Их следует соблюдать, чтобы оптимально сохранить физические и химические свойства изделий:

Температура

Температура хранения должна быть от +5°C до +25°C. Следует избегать прямой близости к источникам тепла таких как нагреватели, радиаторы и прямой солнечный свет.

Если температура хранения ниже +15°C, необходимо внимательно обращаться с изделиями, так как они могут искажаться из-за затвердевания. В таком случае температуру хранения необходимо повысить до +20°C перед началом их использования.

Влажность

Относительная влажность на складе должна быть ниже 70%. Чрезмерно влажных или сухих условий хранения необходимо избегать. Не следует допускать образования конденсата.

Свет

Эластомерные уплотнения необходимо защищать от источников света, особенно от прямого выставления на солнце или сильное искусственное освещение с ультрафиолетовым излучением. Индивидуальные упаковки хранения дают лучшую защиту, так как не пропускают ультрафиолетовых лучей.

Рекомендуется окна (если есть такие) в помещении, где хранятся уплотнители, закрыть красными или оранжевыми полотнами.

Радиация

Следует принять предохранительные меры для защиты сохраняемых изделий от всех источников ионизирующего излучения, которое может их повредить.



Штоковые уплотнения

Кислород и озон

Там, где это возможно, эластомерные материалы необходимо защищать от циркуляции воздуха, надлежащим образом заворачивать и упаковывать, сохранять в вакуумных упаковках или другим подходящим способом.

Так как озон обладает особенно вредным воздействием на некоторые эластомерные уплотнения, в складских помещениях не следует содержать какое-либо оборудование, которое могло бы генерировать озон такие, как ртутные испарительные лампы, высоковольтное электрооборудование, электродвигатели или другое оборудование, дающее искры или электрические разряды. Не допускается хранить в том же помещении, где хранятся уплотнения, газы, использованные для топлива и органические испарения, так как фотохимическими реакциями они могут произвести озон.

Деформация

Эластомерные материалы там, где это возможно, необходимо хранить в нормальном состоянии, не подвергая их нажиму или другой деформации. Материалы, упакованные в свободном состоянии, хранятся в оригинальной упаковке производителя.

Контакт с жидкостями и полутвердыми веществами

Эластомерные уплотнения не должны входить в контакт с растворителями, маслом, смазками или другими полутвердыми веществами во время их хранения, если специально так не упакованы производителем.

Контакт с металлами и неметаллами

Прямой контакт с некоторыми металлами, например с марганцем, железом и особенно с медью, медными сплавами таких как месинг и другие производные имел бы весьма негативный эффект на каучуковые изделия. Эластомерные уплотнения нельзя хранить в контакте с такими металлами.

Из-за возможного переноса пластификаторов или других веществ, каучук нельзя хранить в контакте с PVC. Предпочтительно разные виды каучука хранить отдельно один от другого.

Уход

При необходимости следует чистить, используя мыло и воду или метиловый спирт. Вода, однако, не должна попадать на компоненты на текстильной основе, на металлорезиновые уплотнения (причиняет коррозию) или на полиуретановые изделия. Не применяются для очистки растворы для дезинфекции или другие органические растворители, а также предметы с острыми краями. Очищенные изделия необходимо просушить при комнатной температуре. Не приближать к источникам тепла.

Срок годности и контроль

Период полезного действия эластомеров зависит в большей степени от вида каучука. Если изделие хранится в правильных условиях (смотрите вышеуказанные параграфы), следует иметь в виду следующие значения срока годности перечисленных материалов.

AU, Термопласты	4 года
NBR, HNBR, CR	6 лет
EPDM	8 лет
FKM, VMQ, FVMQ	10 лет
FFKM, Изоласт®	18 лет
PTFE, Туркон®	Неограниченный срок

По истечении вышеуказанных периодов, эластомерные уплотнения необходимо инспектировать. Соответственно их состоянию возможно продолжение срока пригодности.

Каучуковые детали и компоненты толщиной 1.5 мм обычно больше затронуты оксидацией и ухудшают свое состояние, даже если хранились при удовлетворительных условиях, согласно данным рекомендациям. Поэтому их необходимо инспектировать и тестировать чаще, чем в вышеуказанные сроки.

Каучуковые детали / уплотнения в узлах и агрегатах

Рекомендуется проверять узлы каждые шесть месяцев, имея в виду, что максимальный период хранения каучуковой детали в собранных узлах или агрегатах это сумма первоначально определенного выше периода и данного продленного периода. Естественно, общая продолжительность будет зависеть от конструкции узла или агрегата, в которых установлена вопросная каучуковая деталь.



ТУРКОН® СТЕПСИЙЛ® 2К



**- Однонаправленного действия -
- Пластмассовое уплотнение
с каучуковым активирующим элементом -**

**- Материал -
- Туркон® и Зуркон® -**





■ Туркон® Степсиль® 2К

Описание

Штоковые уплотнения должны гарантировать, что независимо от рабочих условий и машин, в которых они применяются, утечки не должны происходить ни в рабочем режиме, ни после остановки мощностей. Уплотнения должны быть высокоэффективными, с низким коэффициентом трения, позволяющие простую установку в маленькие канавки. Расходы и срок их эксплуатации должны соответствовать требованиям покупателя.

Штоковое уплотнение Туркон® Степсиль® 2К наиболее близко подходит для удовлетворения этих высоких требований. С момента патентования и появления на рынке Степсиль® в 1972 году, Trelleborg Sealing Solutions поддерживает эти серии уплотнительных элементов многочисленными модернизациями. Туркон® Степсиль® 2К продолжает эту традицию инноваций.

С применением Степсиль®, впервые стало возможным устанавливать несколько уплотнений одно за другим, в тандеме и, таким образом, получать очень хороший эффект уплотнения как в динамике, так и в статике, не накапливая при этом давления между уплотнениями.

Уплотнительный элемент однонаправленного действия изготовлен из высокого класса Туркон® или Зуркон® материала и обладает исключительной устойчивостью на трение и изнашивание. Устанавливается в соответствии с ISO 7425/2 в стандартные канавки по разработкам Trelleborg Sealing Solutions, применяя O-кольцо как активирующий элемент.

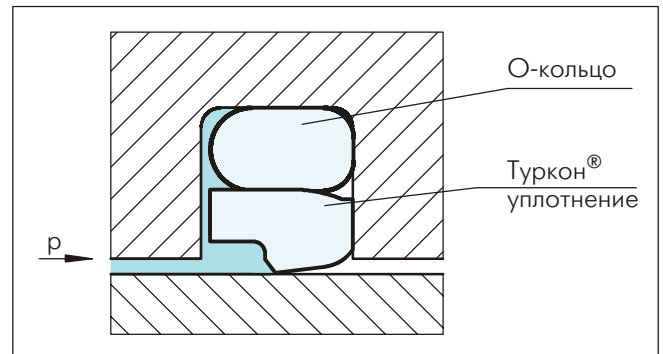


Рисунок 15 Туркон® Степсиль® 2К

Туркон® и Зуркон®
Низкий коэффициент трения, без stick-slip эффекта
Высокая устойчивость формы, устойчивость на трение и изнашивание
Отвечает рабочим требованиям
Высокая эластичность и простой монтаж

Геометрия
Патентованная геометрическая форма
Улучшенная форма кромки
Устойчивая на повреждения во время установки и работы

Эластомерное O-кольцо
Высокая эластичность и компенсация зазоров при движении штока
Эластомерные материалы подобраны так, чтобы отвечать требованиям при разнообразных рабочих условиях

Рельеф фаски O-кольца
Уменьшает нагрузку при давлении
Уменьшает силу трения

Задний контур
Улучшенное обратное всасывание остаточной пленки смазочной жидкости, что улучшает эффект уплотнения
Расширенный толеранс металлических деталей
Увеличенный радиальный зазор

* Патентованная геометрическая форма

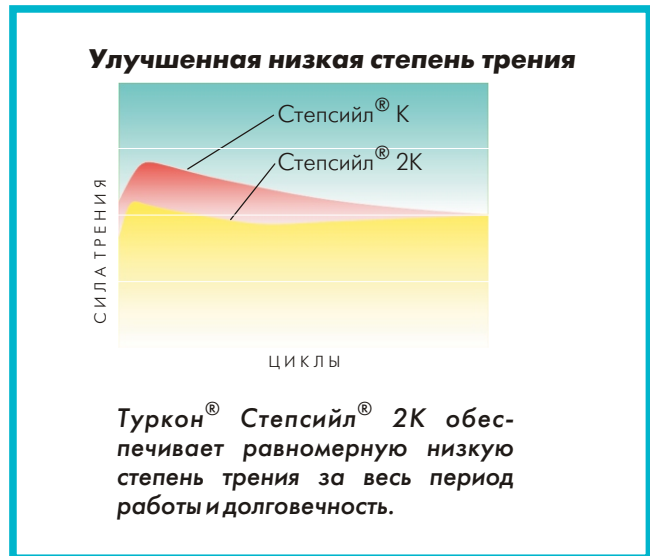
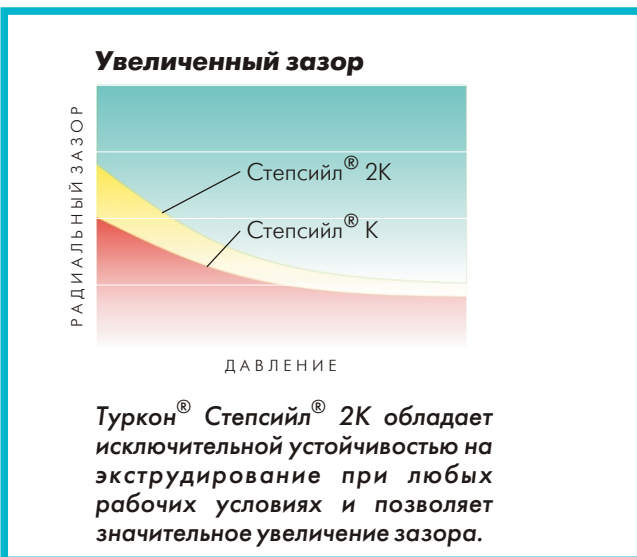


Способ работы

Эффект уплотнения Степсйлл® 2К (Рис. 15) результат гидродинамических свойств уплотнительного элемента. Кромка классического Степсйлл® уплотнения создает пиковое повышение распределения контактного давления со стороны, подвергаемой высокому давлению и невысокое распределение контактного давления со стороны, подвергаемой более низкому давлению. Так, контролируемая, степень давления уменьшает количество смазочной жидкости по поверхности поршневого штока при его поступательном ходе, позволяя остаточной смазочной жидкости вернуться обратно в систему при возвратном ходе поршневого штока. Этот способ работы связан с уже патентованными разработками, которые значительно улучшают работу Степсйлл® 2К при тяжелых условиях.

Рельеф фаски под О-кольцом уменьшает нагрузку на уплотнение, при котором контакт со штоком оптимизируется и повышается эффект уплотнения при высоком рабочем давлении. Высокая специальная фаска с задней стороны образует гладкую поверхность, позволяя принимать большие радиальные зазоры и толлерансы металлических деталей.

Степсйлл® 2К обеспечивает очень хороший эффект уплотнения и в рабочем и в нерабочем режиме, значительно уменьшая степень образования остаточного давления между уплотнительными элементами, установленными в тандеме (см. Рис. 16).



Преимущества

- Очень хороший эффект уплотнения в статике и динамике
- Высокая устойчивость на экструдирование позволяет увеличение зазоров
- Низкий коэффициент трения, высокая эффективность
- Без stick-slip эффекта при запуске в действие
- Высокая устойчивость к воздействию абразива, высокая надежность при работе
- Широкий температурный диапазон применения и высокая устойчивость к воздействию химикатов, в зависимости от выбора материала О-кольца
- Простой монтаж без деформации кромки уплотнения
- В наличии до 2600 мм диаметра штока

Технические данные

Рабочее давление:	до 80 МПа
Скорость:	до 15 м/сек при возвратно-поступательном движении, частота до 5 Hz
Температура:	-45°C до +200°C (в зависимости от материала О-кольца)
Среда:	гидравлические жидкости на основе минеральных масел, трудно воспламеняющиеся и экологические гидравлические жидкости (биомасла), вода и др. (в зависимости от материала О-кольца) (см. Таблицу X)
Зазор:	максимально допустимый радиальный зазор S_{max} показан в Таблице XI, как функция рабочего давления и функционального диаметра

Важно:

Вышеуказанные значения являются максимальными и не рекомендуется использовать их в режимах близких к максимальным по нескольким параметрам, т.е. максимальная скорость зависит от выбора материала, давления, температуры и величины зазора.

Последняя информация доступна по адресу: www.tss.trelleborg.com

Издание июнь 2008



Материалы

Следующие комбинации материалов доказали свою эффективность применения с гидравлическими маслами содержащими цинк:

Туркон® Степсийл® 2К: Туркон® T46
 О-кольцо: NBR, 70 Шор A N
 FKM, 70 Шор A V
 Код материалов: T46N / T46V

Для специфических применений и других комбинаций материалов, которые также можно использовать, см. Таблицу X.

Серии

Различные параметры поперечного сечения определяются как функция диаметра уплотнения. Они являются критерием выбора.

Таблица XI показывает взаимосвязь серийного номера, соответствующая диапазону диаметров уплотнения и размеров применения при различных режимах работы. Эти режимы работы следующие:

Применение при стандартном режиме работы:	общие применения, при которых нет особых или исключительных условий работы
Применение при легком режиме работы:	применения, требующие низкий коэффициент трения или маленькие канавки
Применение при тяжелом режиме работы:	для работы при исключительно больших нагрузках, таких как высокое или пиковое давление

Таблица IX Размеры серии

Но серии	Диаметр штока d_N f8/h9
RSK00	2.0 - 130.0
RSK10	6.0 - 250.0
RSK20	10.0 - 450.0
RSK30	12.0 - 650.0
RSK40	38.0 - 650.0
RSK80	200.0 - 999.9
RSK50	256.0 - 999.9
RSK5X	1000.0 - 1200.0
RSK60	650.0 - 999.9
RSK6X	1000.0 - 2600.0

Рекомендуемые диапазоны см. Таб. XI.

Примерные области применения

- Мобильная гидравлика
- Стандартные цилиндры
- Металлорежущие машины
- Термо-пласт автоматы

Последняя информация доступна по адресу: www.tss.trelleborg.com

Издание июнь 2008

- Прессы
- Автомобильная индустрия
- Гидравлические молоты
- Серво-гидравлика

Высоконадежные уплотнительные системы

Во многих применениях появляется необходимость использования вторичных уплотнительных систем. Рисунок 16 показывает подобную конфигурацию тандема с применением Степсийл® 2К.

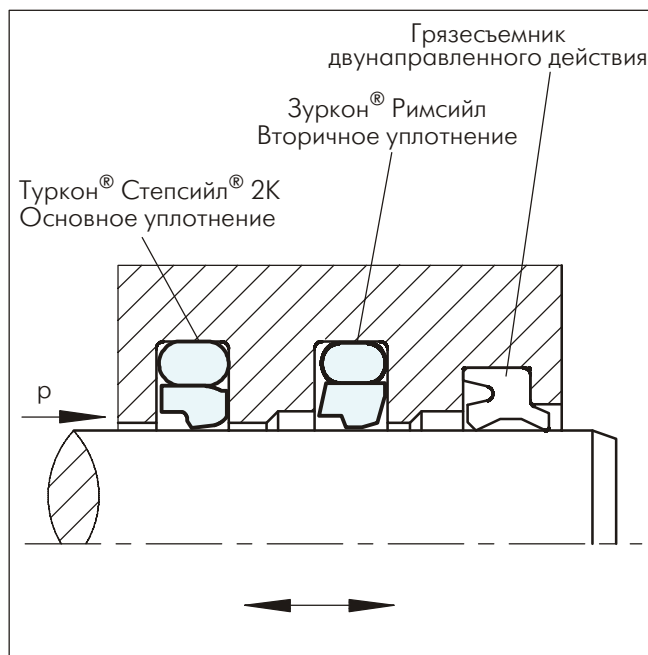


Рисунок 16 Туркон® Степсийл® 2К и Зуркон® Римсийл в конфигурации "тандем"

При этой конфигурации необходимо иметь в виду, что широкое расстояние между уплотнениями предусмотрено с целью сбора смазочной жидкости, как показано на рисунке выше.

В зависимости от применения и рабочих условий, комбинация различных материалов предлагает улучшение эффекта уплотнения и долговечность системы. Например, в гидравлических цилиндрах, подвергаемых большим нагрузкам при тяжелых рабочих условиях, основное уплотнение должно быть из Туркон®, а вторичное из Зуркон®.

Элементы Степсийл® 2К следует применять в комбинации с грязесъемником двунаправленного действия для того, чтобы добиться максимального эффекта уплотнения.

Грязесъемники Туркон® Эксклудер® 2, Туркон® Эксклудер® 5, Зуркон® Эксклудер® 500, DA17, DA22 и DA24 являются подходящими для таких применений. За дополнительной информацией смотрите раздел "Грязесъемники".



Туркон® Степсиль® 2К


Таблица X Туркон® и Зуркон® материалы для Степсиль® 2К

Материал, Применение, Свойства	Код	Материал O-кольца	Код	Рабочая температура O-кольца* °C	Материал контактной поверхности	MPa max.
Туркон® T46 Стандартный материал для применения в гидравлике, обладает высокой прочностью на сжатие, хорошими свойствами скольжения и хорошей устойчивостью на изнашивание и экструдирование, тест ВAM . Наполнитель из бронзы Цвет: от серого до темно-коричневого	T46	NBR-70 Шор A	N	-30 до +100	Закаленная сталь Хромированная сталь Чугун	70
		NBR-низкая температура 70 Шор A	T	-45 до +80		
		FKM-70 Шор A	V	-10 до +200		
Туркон® T08 Обладает очень хорошей прочностью на сжатие, очень хорошей устойчивостью на экструдирование. Наполнитель из высококачественной бронзы Цвет: от светло- до темно-коричневого	T08	NBR-70 Шор A	N	-30 до +100	Закаленная сталь Хромированная сталь Чугун	80
		NBR-низкая температура 70 Шор A	T	-45 до +80		
		FKM-70 Шор A	V	-10 до +200		
Туркон® T40 Для применения во всех видах смазочных и несмазочных жидкостях, в гидравлике с водными эмульсиями, при работе с мягкими контактными поверхностями . Наполнитель из углеродных волокон Цвет: серый	T40	NBR-70 Шор A	N	-30 до +100	Сталь Хромированная сталь Чугун Нержавеющая сталь Алюминий Бронза Сплавы	30
		NBR-низкая температура 70 Шор A	T	-45 до +80		
		FKM-70 Шор A	V	-10 до +200		
		EPDM-70 Шор A	E**	-45 до +145		
Туркон® T29 Для применения во всех видах смазочных и несмазочных жидкостях, в гидравлических маслах без цинка, при работе с мягкими контактными поверхностями, обладает хорошей устойчивостью на экструдирование . Наполнитель из высококачественных углеродных волокон Цвет: серый	T29	NBR-70 Шор A	N	-10 до +200	Сталь Хромированная сталь Чугун Нержавеющая сталь Алюминий Бронза	70
		NBR-низкая температура 70 Шор A	T	-45 до +80		
		FKM-70 Шор A	V	-10 до +200		
		EPDM-70 Шор A	E**	-45 до +145		
Туркон® T05 Для применения во всех смазочных гидравлических жидкостях, обладает очень хорошими свойствами скольжения, низким коэффициентом трения . Цвет: бирюзовый	T05	NBR-70 Шор A	N	-30 до +100	Закаленная сталь Хромированная сталь	25
		NBR-низкая температура 70 Шор A	T	-45 до +80		
		FKM-70 Шор A	V	-10 до +200		
Туркон® T42 Для применения во всех смазочных и несмазочных жидкостях, обладает хорошей химической стойкостью, хорошими диэлектрическими свойствами . Наполнитель из стекла + MoS ₂ Цвет: от серого до синего	T42	NBR-70 Шор A	N	-30 до +100	Закаленная сталь Хромированная сталь Чугун	40
		NBR-низкая температура 70 Шор A	T	-45 до +80		
		FKM-70 Шор A	V	-10 до +200		
Туркон® T10 Для применения в гидравлических маслах и масляной пневматике, для всех смазочных и несмазочных жидкостей, обладает высокой устойчивостью при экструдировании, хорошей химической устойчивостью, тест ВAM . Наполнитель из углерода, графита Цвет: черный	T10	NBR-70 Шор A	N	-30 до +100	Сталь Хромированная сталь Нержавеющая сталь	70
		NBR-низкая температура 70 Шор A	T	-45 до +80		
		FKM-70 Шор A	V	-10 до +200		
		EPDM-70 Шор A	E**	-45 до +145		
Зуркон® Z51*** Для применения в гидравлических смазочных жидкостях, обладает высокой абразивной стойкостью и стойкостью при экструдировании , ограниченной химической устойчивостью. Литой полиуретан Цвет: от желтого до светло-коричневого	Z51	NBR-70 Шор A	N	-30 до +100	Сталь Хромированная сталь Чугун Керамические покрытия Нержавеющая сталь	80
		NBR-низкая температура 70 Шор A	T	-45 до +80		
Зуркон® Z80 Для применения в смазочных и несмазочных гидравлических жидкостях, обладает высокой абразивной устойчивостью, очень хорошей химической устойчивостью, ограниченной температурной устойчивостью. Полиэтилен высокомолекулярной массы Цвет: белый или почти белый	Z80	NBR-70 Шор A	N	-30 до +80	Сталь Хромированная сталь Нержавеющая сталь Алюминий Бронза Керамические покрытия	45
		NBR-низкая температура 70 Шор A	T	-45 до +80		

* Рабочая температура O-кольца относится только к гидравлическим минеральным маслам

Тест ВAM: "Федеральный институт испытания

материалов", Германия

 Маркированные материалы стандартные

**Материал неподходящий для минеральных масел

*** Макс. Ø 2200 мм



■ Инструкции для монтажа - шток

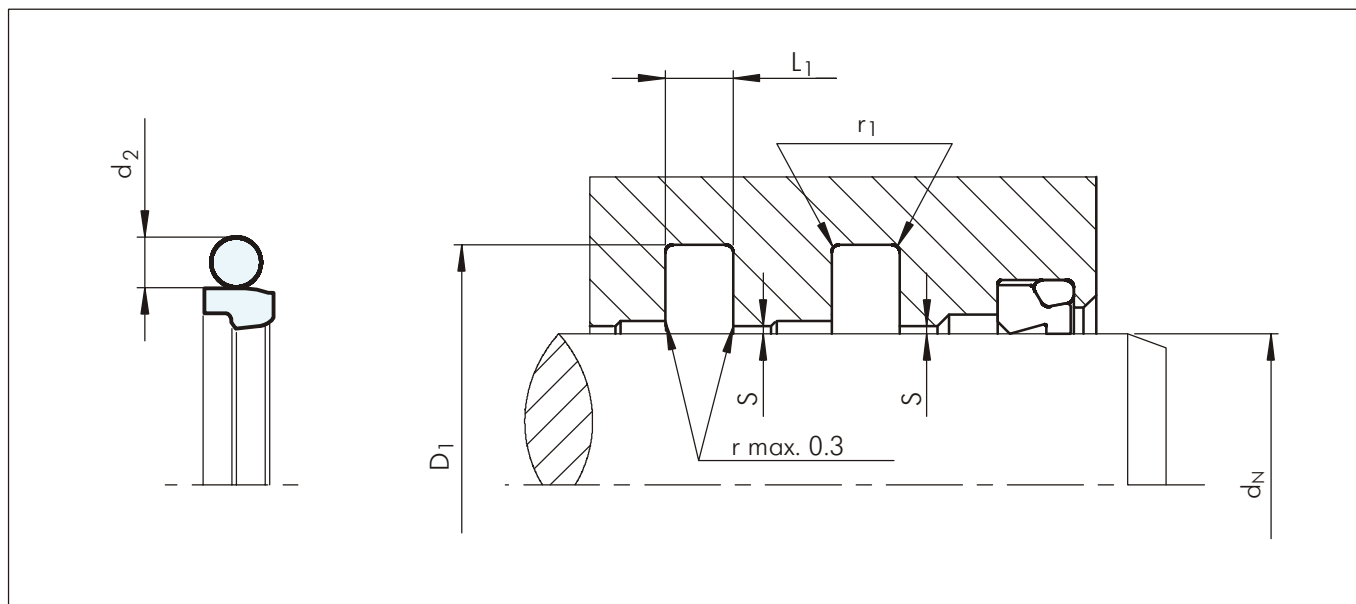


Рисунок 17 Схема монтажа

Таблица XI Монтажные размеры - рекомендуемые стандарты

Серия No	Диаметр штока			Диаметр канавки	Ширина канавки	Радиус	Радиальный зазор			Поперечное сечение О-кольца
	d _N f8/h9						S _{max} *			
	Стандартное применение	Легкий ¹⁾ режим работы	Тяжелый режим работы	D ₁ H9	L ₁ +0.2	r ₁	10 МПа	20 МПа	40 МПа	d ₂
RSK0	3 - 7.9	8 - 18.9	-	d _N + 4.9	2.2	0.4	0.30	0.20	0.15	1.78
RSK1	8 - 18.9	19 - 37.9	-	d _N + 7.3	3.2	0.6	0.40	0.25	0.15	2.62
RSK2	19 - 37.9	38 - 199.9	8 - 18.9	d _N + 10.7	4.2	1.0	0.50	0.30	0.20	3.53
RSK3	38 - 199.9	200 - 255.9	19 - 37.9	d _N + 15.1	6.3	1.3	0.70	0.40	0.25	5.33
RSK4	200 - 255.9	256 - 649.9	38 - 199.9	d _N + 20.5	8.1	1.8	0.80	0.60	0.35	7.00
RSK8	256 - 649.9	650 - 999.9	200 - 255.9	d _N + 24.0	8.1	1.8	0.90	0.70	0.40	7.00
RSK5	650 - 999.9	1000	256 - 649.9	d _N + 27.3	9.5	2.5	1.00	0.80	0.50	8.40
RSK6	1000	-	650 - 999.9	d _N + 38.0	13.8	3.0	1.20	0.90	0.60	12.00

* При значениях давления > 40 МПа используйте сопряжение H8/f8 (цилиндр/шток) в зоне уплотнения

¹⁾ Для более легкой установки в закрытые канавки с маленьким диаметром штока (<40 мм)

Пример для заказа

Туркон® Степсийл® 2К в комплекте с О-кольцом, стандартное применение, Серия RSK4 (из Таблицы XI).

Диаметр штока: d_N = 250.0 мм
 Номер по каталогу: RSK402500 (из Таблицы XII)

Выберите материал из Таблицы X. Соответствующие номера условных обозначений прибавьте к номеру по каталогу (из Таблицы XII). Все вместе они формируют номер заказа.

Номер заказа всех промежуточных размеров, которые не приведены в Таблице XII, могут быть определены как в примере напротив:

**При диаметре 1000.0 мм умножьте на коэффициент 1.

Например: RSK6 для диаметра 1200.0 мм

Заказ No: RSK6X1200 - T46N

Заказ No	RSK4	0	2500	-	T46	N
Серия No						
Тип (Стандарт)						
Диаметр штока x 10**						
Индекс качества (Стандарт)						
Код материала (Кольцевое уплотнение)						
Код материала (О-кольцо)						



Таблица XII Стандартные размеры / Но по каталогу

Шток	Диаметр канавки	Ширина канавки	Но по каталогу	Размеры О-кольца
$d_N f8/h9$	$D_1 H9$	$L_1 +0.2$		
3.0	7.9	2.2	RSK000030	4.47 x 1.78
4.0	8.9	2.2	RSK000040	5.6 x 1.8
5.0	9.9	2.2	RSK000050	6.7 x 1.8
6.0	10.9	2.2	RSK000060	7.65 x 1.78
7.0	11.9	2.2	RSK000070	8.75 x 1.8
8.0	12.9	2.2	RSK000080	9.5 x 1.8
8.0	15.3	3.2	RSK100080	10.77 x 2.62
9.0	13.9	2.2	RSK000090	10.82 x 1.78
9.0	16.3	3.2	RSK100090	10.77 x 2.62
10.0	14.9	2.2	RSK000100	11.8 x 1.8
10.0	17.3	3.2	RSK100100	12.37 x 2.62
12.0	16.9	2.2	RSK000120	14.00 x 1.78
12.0	19.3	3.2	RSK100120	13.94 x 2.62
12.7	17.6	2.2	RSK000127	14.00 x 1.78
12.7	20.0	3.2	RSK100127	15.54 x 2.62
14.0	18.9	2.2	RSK000140	15.60 x 1.78
14.0	21.3	3.2	RSK100140	17.12 x 2.62
15.0	19.9	2.2	RSK000150	17.17 x 1.78
15.0	22.3	3.2	RSK100150	17.12 x 2.62
16.0	20.9	2.2	RSK000160	17.17 x 1.78
16.0	23.3	3.2	RSK100160	18.72 x 2.62
17.0	21.9	2.2	RSK000170	18.77 x 1.78
18.0	22.9	2.2	RSK000180	18.77 x 1.78
18.0	25.3	3.2	RSK100180	20.29 x 2.62
19.0	29.7	4.2	RSK200190	23.40 x 3.53
20.0	27.3	3.2	RSK100200	21.89 x 2.62
20.0	30.7	4.2	RSK200200	23.40 x 3.53
22.0	29.3	3.2	RSK100220	25.07 x 2.62
22.0	32.7	4.2	RSK200220	26.58 x 3.53
24.0	31.3	3.2	RSK100240	26.64 x 2.62
25.0	32.3	3.2	RSK100250	28.24 x 2.62
25.0	35.7	4.2	RSK200250	29.75 x 3.53
25.4	32.7	3.2	RSK100254	28.24 x 2.62
25.4	36.1	4.2	RSK200254	29.75 x 3.53
26.0	33.3	3.2	RSK100260	28.24 x 2.62
26.0	36.7	4.2	RSK200260	29.75 x 3.53
28.0	35.3	3.2	RSK100280	29.82 x 2.62
28.0	38.7	4.2	RSK200280	32.92 x 3.53
28.575	35.875	3.2	RSK100286	31.42 x 2.62
30.0	37.3	3.2	RSK100300	32.99 x 2.62
30.0	40.7	4.2	RSK200300	34.52 x 3.53
32.0	39.3	3.2	RSK100320	34.59 x 2.62
32.0	42.7	4.2	RSK200320	36.09 x 3.53
35.0	42.3	3.2	RSK100350	37.77 x 2.62
35.0	45.7	4.2	RSK200350	37.69 x 3.53

Шток	Диаметр канавки	Ширина канавки	Но по каталогу	Размеры О-кольца
$d_N f8/h9$	$D_1 H9$	$L_1 +0.2$		
36.0	43.3	3.2	RSK100360	39.34 x 2.62
36.0	46.7	4.2	RSK200360	40.87 x 3.53
37.0	44.3	3.2	RSK100370	39.34 x 2.62
37.0	47.7	4.2	RSK200370	40.87 x 3.53
38.0	48.7	4.2	RSK200380	40.87 x 3.53
38.0	53.1	6.3	RSK300380	43.82 x 5.33
40.0	50.7	4.2	RSK200400	44.04 x 3.53
40.0	55.1	6.3	RSK300400	43.82 x 5.33
42.0	52.7	4.2	RSK200420	47.22 x 3.53
42.0	57.1	6.3	RSK300420	46.99 x 5.33
43.0	53.7	4.2	RSK200430	47.22 x 3.53
44.45	59.55	6.3	RSK300444	50.17 x 5.33
45.0	55.7	4.2	RSK200450	50.39 x 3.53
45.0	60.1	6.3	RSK300450	50.17 x 5.33
48.0	58.7	4.2	RSK200480	51.5 x 3.55
48.0	63.1	6.3	RSK300480	53.34 x 5.33
50.0	60.7	4.2	RSK200500	53.57 x 3.53
50.0	65.1	6.3	RSK300500	56.52 x 5.33
50.8	61.5	4.2	RSK200508	53.57 x 3.53
50.8	65.9	6.3	RSK300508	56.52 x 5.33
52.0	62.7	4.2	RSK200520	56.74 x 3.53
52.0	67.1	6.3	RSK300520	56.52 x 5.33
54.0	69.1	6.3	RSK300540	59.69 x 5.33
55.0	65.7	4.2	RSK200550	59.92 x 3.53
55.0	70.1	6.3	RSK300550	59.69 x 5.33
56.0	66.7	4.2	RSK200560	59.92 x 3.53
56.0	71.1	6.3	RSK300560	62.87 x 5.33
56.0	76.5	8.1	RSK400560	63 x 7.0
57.0	72.1	6.3	RSK300570	62.87 x 5.33
59.0	69.7	4.2	RSK200590	63.09 x 3.53
60.0	70.7	4.2	RSK200600	63.09 x 3.53
60.0	75.1	6.3	RSK300600	66.04 x 5.33
63.0	73.7	4.2	RSK200630	66.27 x 3.53
63.0	78.1	6.3	RSK300630	69.22 x 5.33
63.5	78.6	6.3	RSK300635	69.22 x 5.33
65.0	75.7	4.2	RSK200650	69.44 x 3.53
65.0	80.1	6.3	RSK300650	69.22 x 5.33
67.0	77.7	4.2	RSK200670	72.62 x 3.53
69.0	84.1	6.3	RSK300690	75.57 x 5.33
70.0	80.7	4.2	RSK200700	75.79 x 3.53
70.0	85.1	6.3	RSK300700	75.57 x 5.33
70.0	90.5	8.1	RSK400700	78 x 7.0
72.0	82.7	4.2	RSK200720	75.79 x 3.53
73.0	88.1	6.3	RSK300730	78.74 x 5.33
75.0	85.7	4.2	RSK200750	78.97 x 3.53





Шток	Диаметр канавки	Ширина канавки	No по каталогу	Размеры О-кольца
d _N f8/h9	D ₁ H9	L ₁ +0.2		
75.0	90.1	6.3	RSK300750	81.92 x 5.33
76.2	91.3	6.3	RSK300762	81.92 x 5.33
78.0	93.1	6.3	RSK300780	85.09 x 5.33
80.0	90.7	4.2	RSK200800	85.32 x 3.53
80.0	95.1	6.3	RSK300800	85.09 x 5.33
80.0	100.5	8.1	RSK400800	88 x 7.0
82.5	97.6	6.3	RSK300825	88.27 x 5.33
83.0	93.7	4.2	RSK200830	88.49 x 3.53
85.0	95.7	4.2	RSK200850	88.49 x 3.53
85.0	100.1	6.3	RSK300850	91.44 x 5.33
85.0	105.5	8.1	RSK400850	93 x 7.0
89.0	104.1	6.3	RSK300890	94.62 x 5.33
90.0	100.7	4.2	RSK200900	94.84 x 3.53
90.0	105.1	6.3	RSK300900	94.62 x 5.33
90.0	110.5	8.1	RSK400900	98 x 7.0
92.0	102.7	4.2	RSK200920	98.02 x 3.53
92.0	107.1	6.3	RSK300920	97.79 x 5.33
95.0	105.7	4.2	RSK200950	101.19 x 3.53
95.0	110.1	6.3	RSK300950	100.97 x 5.33
100.0	110.7	4.2	RSK201000	104.37 x 3.53
100.0	115.1	6.3	RSK301000	107.32 x 5.33
100.0	120.5	8.1	RSK401000	108 x 7.0
101.6	116.7	6.3	RSK301016	107.32 x 5.33
104.7	119.8	6.3	RSK301047	110.49 x 5.33
105.0	120.1	6.3	RSK301050	110.49 x 5.33
105.0	125.5	8.1	RSK401050	113.67 x 7.0
110.0	120.7	4.2	RSK201100	113.89 x 3.53
110.0	125.1	6.3	RSK301100	116.84 x 5.33
110.0	130.5	8.1	RSK401100	116.84 x 7.0
115.0	130.1	6.3	RSK301150	120.02 x 5.33
120.0	135.1	6.3	RSK301200	126.37 x 5.33
120.0	145.5	8.1	RSK401200	129.54 x 7.0
125.0	140.1	6.3	RSK301250	129.54 x 5.33
125.0	145.5	8.1	RSK401250	132.72 x 7.0
125.4	140.5	6.3	RSK301254	132.72 x 5.33
127.0	142.1	6.3	RSK301270	132.72 x 5.33
130.0	145.1	6.3	RSK301300	135.89 x 5.33
130.0	150.5	8.1	RSK401300	139.07 x 7.0
132.0	147.1	6.3	RSK301320	139.07 x 5.33
135.0	145.7	4.2	RSK201350	139.29 x 3.53
135.0	150.1	6.3	RSK301350	142.24 x 5.33
137.0	152.1	6.3	RSK301370	142.24 x 5.33
138.0	153.1	6.3	RSK301380	142.24 x 5.33
140.0	150.7	4.2	RSK201400	145.64 x 3.53
140.0	155.1	6.3	RSK301400	145.42 x 5.33

Шток	Диаметр канавки	Ширина канавки	No по каталогу	Размеры О-кольца
d _N f8/h9	D ₁ H9	L ₁ +0.2		
140.0	160.5	8.1	RSK401400	148.59 x 7.0
140.5	155.6	6.3	RSK301405	145.42 x 5.33
145.0	160.1	6.3	RSK301450	151.77 x 5.33
145.0	165.5	8.1	RSK401450	151.77 x 7.0
150.0	165.1	6.3	RSK301500	158.12 x 5.33
150.0	170.5	8.1	RSK401700	158.12 x 7.0
153.0	168.1	6.3	RSK301530	158.12 x 5.33
155.0	170.1	6.3	RSK301550	158.12 x 5.33
160.0	175.1	6.3	RSK301600	164.47 x 5.33
160.0	180.5	8.1	RSK401600	170.82 x 7.0
165.0	180.1	6.3	RSK301650	170.82 x 5.33
170.0	185.1	6.3	RSK301700	177.17 x 5.33
170.0	190.5	8.1	RSK401700	177.17 x 7.0
173.0	188.1	6.3	RSK301730	177.17 x 5.33
175.0	190.1	6.3	RSK301750	183.52 x 5.33
180.0	195.1	6.3	RSK301800	183.52 x 5.33
180.0	200.5	8.1	RSK401800	189.87 x 7.0
185.0	200.1	6.3	RSK301850	189.87 x 5.33
185.0	205.5	8.1	RSK401850	196.22 x 7.0
190.0	205.1	6.3	RSK301900	196.22 x 5.33
190.0	210.5	8.1	RSK401900	196.22 x 7.0
195.0	210.1	6.3	RSK301950	202.57 x 5.33
200.0	215.1	6.3	RSK302000	208.92 x 5.33
200.0	220.5	8.1	RSK402000	215.27 x 7.0
205.0	225.5	8.1	RSK402050	215.27 x 7.0
210.0	230.5	8.1	RSK402100	215.27 x 7.0
211.0	231.5	8.1	RSK402110	215.27 x 7.0
212.0	232.5	8.1	RSK402120	227.97 x 7.0
215.0	235.5	8.1	RSK402150	227.97 x 7.0
220.0	240.5	8.1	RSK402200	227.97 x 7.0
225.0	245.5	8.1	RSK402250	240.67 x 7.0
230.0	245.1	6.3	RSK302300	234.32 x 5.33
230.0	250.5	8.1	RSK402300	240.67 x 7.0
235.0	255.5	8.1	RSK402350	240.67 x 7.0
240.0	260.5	8.1	RSK402400	253.37 x 7.0
245.0	265.5	8.1	RSK402450	253.37 x 7.0
250.0	270.5	8.1	RSK402500	266.07 x 7.0
260.0	284.0	8.1	RSK802600	266.07 x 7.0
265.0	289.0	8.1	RSK802650	278.77 x 7.0
270.0	290.5	8.1	RSK402700	278.77 x 7.0
270.0	294.0	8.1	RSK802700	278.77 x 7.0
275.0	299.0	8.1	RSK802750	291.47 x 7.0
280.0	304.0	8.1	RSK802800	291.47 x 7.0
285.0	309.0	8.1	RSK802850	291.47 x 7.0
290.0	314.0	8.1	RSK802900	304.17 x 7.0



Шток	Диаметр канавки	Ширина канавки	Но по каталогу	Размеры О-кольца
d_N f8/h9	D_1 H9	L_1 +0.2		
295.0	319.0	8.1	RSK802950	304.17 x 7.0
300.0	320.5	8.1	RSK403000	304.17 x 7.0
300.0	324.0	8.1	RSK803000	316.87 x 7.0
310.0	334.0	8.1	RSK803100	316.87 x 7.0
320.0	344.0	8.1	RSK803200	329.57 x 7.0
330.0	354.0	8.1	RSK803300	342.27 x 7.0
340.0	364.0	8.1	RSK803400	354.97 x 7.0
350.0	370.5	8.1	RSK403500	354.97 x 7.0
350.0	374.0	8.1	RSK803500	367.67 x 7.0
360.0	384.0	8.1	RSK803600	367.67 x 7.0
365.0	389.0	8.1	RSK803650	380.37 x 7.0
370.0	394.0	8.1	RSK803700	380.37 x 7.0
375.0	399.0	8.1	RSK803750	393.07 x 7.0
380.0	404.0	8.1	RSK803800	393.07 x 7.0
390.0	414.0	8.1	RSK803900	405.26 x 7.0
400.0	424.0	8.1	RSK804000	417.96 x 7.0
410.0	434.0	8.1	RSK804100	417.96 x 7.0
420.0	444.0	8.1	RSK804200	430.66 x 7.0
430.0	454.0	8.1	RSK804300	443.36 x 7.0
435.0	459.0	8.1	RSK804350	443.36 x 7.0
440.0	464.0	8.1	RSK804400	456.06 x 7.0
450.0	474.0	8.1	RSK804500	468.76 x 7.0
460.0	484.0	8.1	RSK804600	468.76 x 7.0
470.0	494.0	8.1	RSK804700	481.46 x 7.0
480.0	504.0	8.1	RSK804800	494.16 x 7.0
485.0	509.0	8.1	RSK804850	494.16 x 7.0
490.0	514.0	8.1	RSK804900	506.86 x 7.0
500.0	524.0	8.1	RSK805000	506.86 x 7.0
510.0	534.0	8.1	RSK805100	532.26 x 7.0
520.0	544.0	8.1	RSK805200	532.26 x 7.0
525.0	549.0	8.1	RSK805250	532.26 x 7.0
530.0	554.0	8.1	RSK805300	557.66 x 7.0
540.0	564.0	8.1	RSK805400	557.66 x 7.0
550.0	574.0	8.1	RSK805500	557.66 x 7.0
560.0	584.0	8.1	RSK805600	582.68 x 7.0
570.0	594.0	8.1	RSK805700	582.68 x 7.0
580.0	604.0	8.1	RSK805800	608.08 x 7.0
585.0	609.0	8.1	RSK805850	608.08 x 7.0
590.0	614.0	8.1	RSK805900	608.08 x 7.0
600.0	624.0	8.1	RSK806000	608.08 x 7.0
610.0	634.0	8.1	RSK806100	633.48 x 7.0
620.0	644.0	8.1	RSK806200	633.48 x 7.0
630.0	654.0	8.1	RSK806300	658.88 x 7.0
640.0	664.0	8.1	RSK806400	658.88 x 7.0
650.0	677.3	9.5	RSK506500	663 x 8.4

Шток	Диаметр канавки	Ширина канавки	Но по каталогу	Размеры* О-кольца
d_N f8/h9	D_1 H9	L_1 +0.2		
656.0	683.3	9.5	RSK506560	669 x 8.4
660.0	687.3	9.5	RSK506600	673 x 8.4
680.0	707.3	9.5	RSK506800	693 x 8.4
685.0	712.3	9.5	RSK506850	698 x 8.4
700.0	724.0	8.1	RSK807000	712 x 7.0
700.0	727.3	9.5	RSK507000	713 x 8.4
710.0	737.3	9.5	RSK507100	723 x 8.4
730.0	757.3	9.5	RSK507300	743 x 8.4
760.0	787.3	9.5	RSK507600	773 x 8.4
765.0	792.3	9.5	RSK507650	778 x 8.4
780.0	807.3	9.5	RSK507800	793 x 8.4
790.0	817.3	9.5	RSK507900	803 x 8.4
800.0	827.3	9.5	RSK508000	813 x 8.4
810.0	837.3	9.5	RSK508100	823 x 8.4
820.0	847.3	9.5	RSK508200	833 x 8.4
830.0	857.3	9.5	RSK508300	843 x 8.4
850.0	877.3	9.5	RSK508500	863 x 8.4
870.0	897.3	9.5	RSK508700	883 x 8.4
880.0	907.3	9.5	RSK508800	893 x 8.4
885.0	912.3	9.5	RSK508850	898 x 8.4
890.0	917.3	9.5	RSK508900	903 x 8.4
930.0	957.3	9.5	RSK509300	943 x 8.4
955.0	982.3	9.5	RSK509550	968 x 8.4
1000.0	1038.0	13.8	RSK6X1000	1016 x 12
1035.0	1073.0	13.8	RSK6X1035	1051 x 12
1040.0	1067.3	9.5	RSK5X1040	1053 x 8.4
1040.0	1078.0	13.8	RSK6X1040	1056 x 12
1050.0	1077.3	9.5	RSK5X1050	1063 x 8.4
1050.0	1088.0	13.8	RSK6X1050	1066 x 12
1100.0	1138.0	13.8	RSK6X1100	1116 x 12
1120.0	1147.3	9.5	RSK5X1120	1133 x 8.4
1120.0	1158.0	13.8	RSK6X1120	1136 x 12
1200.0	1227.3	9.5	RSK5X1200	1213 x 8.4
1200.0	1238.0	13.8	RSK6X1200	1216 x 12
1330.0	1357.3	9.5	RSK5X1330	1343 x 8.4
1330.0	1368.0	13.8	RSK6X1330	1346 x 12
1500.0	1527.3	9.5	RSK5X1500	1513 x 8.4
1500.0	1538.0	13.8	RSK6X1500	1516 x 12
1600.0	1638.0	13.8	RSK6X1600	1616 x 12
2000.0	2038.0	13.8	RSK6X2000	2016 x 12
2600.0	2638.0	13.8	RSK6X2600	2616 x 12

Все размеры диаметров штока, выделенные **черным курсивом**, соответствуют ISO 3320

Также могут быть поставлены другие размеры до 2600 мм, включительно и размеры в дюймах

*Все О-кольца с поперечным сечением 12 мм поставляются как специальные профильринги



■ Монтаж в соответствии с ISO 7425, часть 2

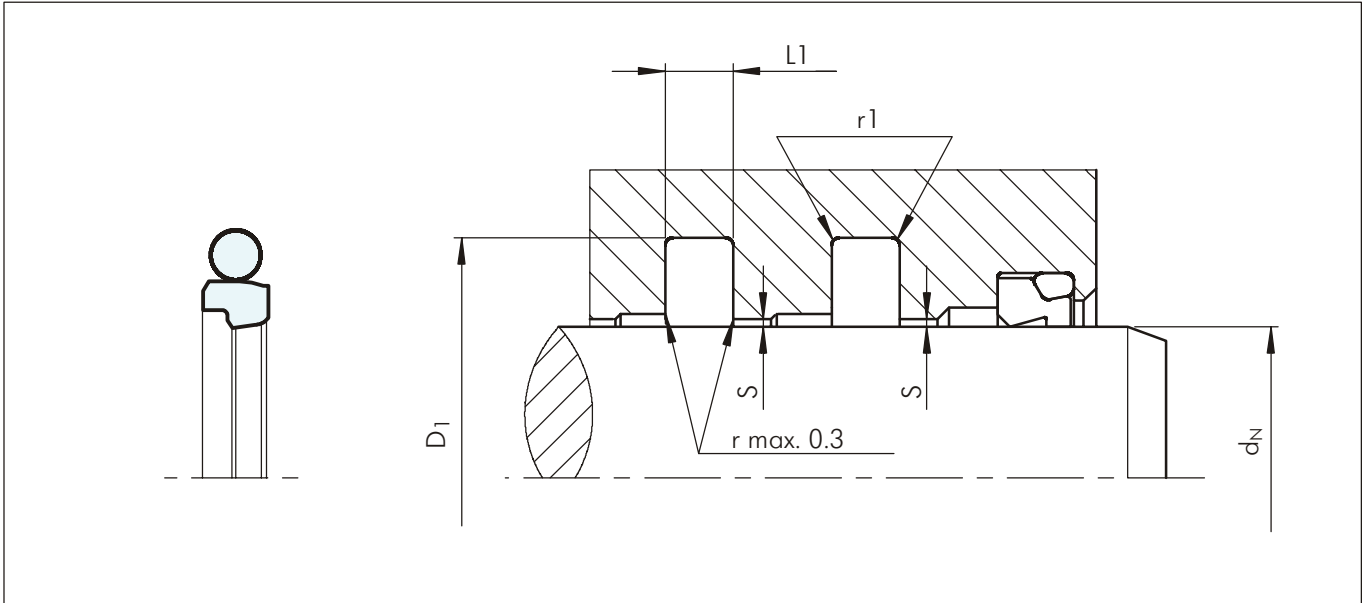


Рисунок 18 Схема монтажа

Размеры по ISO 7425/2. Уплотнения Туркон® Степсйл® 2К, которые соответствуют канавкам по ISO 7425/2, дополнительно отмечены фаской на кромке внешнего диаметра.

Размеры допуска S, которые зависят от размеров уплотнения (ширина канавки) и давления, можно найти в Таблице XI.

Для размеров d_N , D_1 и L_1 , см. Таблицу XIV.

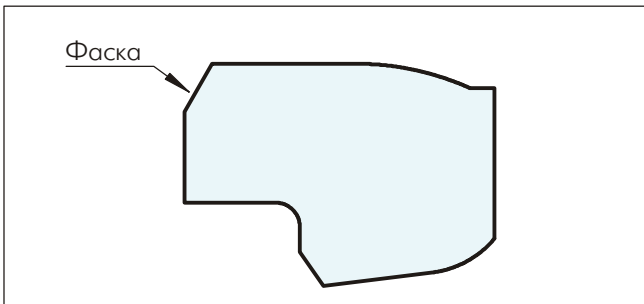


Рисунок 19 Отметка уплотнений соответствующих ISO

Таблица XIII Стандартные размеры / Но по каталогу

Серия No	Возможность для размеров штоков	Диаметр штока ISO стандарт	Радиальная глубина ISO стандарт	Аксиальная ширина ISO стандарт	Диапазон диаметра канавки ISO стандарт	Радиус канавки ISO стандарт
		f8		+0.25 /-0		
RSKA	6 - 130	6 - 14	2.50	2.2	6 - 100 (H9)	6 - 63 ($r_1=0.5$)
RSKB	10 - 245	12 - 25	3.75	3.2		
RSKC	19 - 455	20 - 63	5.50	4.2		
RSKD	38 - 655	56 - 180	7.75	6.3	110 - 360 (H8)	63 - 360 ($r_1=0.9$)
RSKE	120 - 655	160 - 250	10.50	8.1		
RSKF	120 - 655	280 - 360	12.25	8.1		



Таблица XIV Монтажные размеры по ISO 7425/2 / No по каталогу

Шток	Диаметр канавки	Ширина канавки	r ₁	No по каталогу	Размеры O-кольца
d _N f8/h9	D ₁ H9	L ₁ +0.25			
6.0	11.0	2.2	0.5	RSKA00060	7.65 x 1.78
8.0	13.0	2.2	0.5	RSKA00080	9.5 x 1.8
10.0	15.0	2.2	0.5	RSKA00100	11.8 x 1.8
12.0	17.0	2.2	0.5	RSKA00120	14.0 x 1.78
12.0	19.5	3.2	0.5	RSKB00120	13.94 x 2.62
14.0	19.0	2.2	0.5	RSKA00140	15.60 x 1.78
14.0	21.5	3.2	0.5	RSKB00140	17.12 x 2.62
16.0	23.5	3.2	0.5	RSKB00160	18.72 x 2.62
18.0	25.5	3.2	0.5	RSKB00180	20.29 x 2.62
20.0	27.5	3.2	0.5	RSKB00200	23.47 x 2.62
20.0	31.0	4.2	0.5	RSKC00200	25.00 x 3.53
22.0	29.5	3.2	0.5	RSKB00220	25.07 x 2.62
22.0	33.0	4.2	0.5	RSKC00220	26.58 x 3.53
25.0	32.5	3.2	0.5	RSKB00250	28.24 x 2.62
25.0	36.0	4.2	0.5	RSKC00250	29.75 x 3.53
28.0	39.0	4.2	0.5	RSKC00280	32.92 x 3.53
32.0	43.0	4.2	0.5	RSKC00320	36.09 x 3.53
36.0	47.0	4.2	0.5	RSKC00360	40.87 x 3.53
40.0	51.0	4.2	0.5	RSKC00400	44.04 x 3.53
45.0	56.0	4.2	0.5	RSKC00450	50.39 x 3.53
50.0	61.0	4.2	0.5	RSKC00500	53.57 x 3.53
56.0	67.0	4.2	0.5	RSKC00560	59.92 x 3.53
56.0	71.5	6.3	0.9	RSKD00560	62.87 x 5.33
63.0	74.0	4.2	0.5	RSKC00630	66.27 x 3.53
63.0	78.5	6.3	0.9	RSKD00630	69.22 x 5.33
70.0	85.5	6.3	0.9	RSKD00700	75.57 x 5.33
80.0	95.5	6.3	0.9	RSKD00800	85.09 x 5.33
90.0	105.5	6.3	0.9	RSKD00900	94.62 x 5.33
100.0	115.5	6.3	0.9	RSKD01000	107.32 x 5.33

Шток	Диаметр канавки	Ширина канавки	r ₁	No по каталогу	Размеры O-кольца
d _N f8/h9	D ₁ H8	L ₁ +0.25			
110.0	125.5	6.3	0.9	RSKD01100	116.84 x 5.33
125.0	140.5	6.3	0.9	RSKD01250	132.72 x 5.33
140.0	155.5	6.3	0.9	RSKD01400	145.42 x 5.33
160.0	175.5	6.3	0.9	RSKD01600	164.47 x 5.33
160.0	181.0	8.1	0.9	RSKE01600	170.82 x 7.0
180.0	195.5	6.3	0.9	RSKD01800	189.87 x 5.33
180.0	201.0	8.1	0.9	RSKE01800	189.87 x 7.0
200.0	221.0	8.1	0.9	RSKE02000	215.27 x 7.0
220.0	241.0	8.1	0.9	RSKE02200	227.97 x 7.0
250.0	271.0	8.1	0.9	RSKE02500	266.07 x 7.0
280.0	304.5	8.1	0.9	RSKF02800	291.47 x 7.0
320.0	344.5	8.1	0.9	RSKF03200	329.57 x 7.0
360.0	384.5	8.1	0.9	RSKF03600	367.67 x 7.0

В вышепоказанной таблице показаны только диаметры штоков по ISO

Могут быть поставлены и другие размеры до 2600 мм, включительно и размеры в дюймах

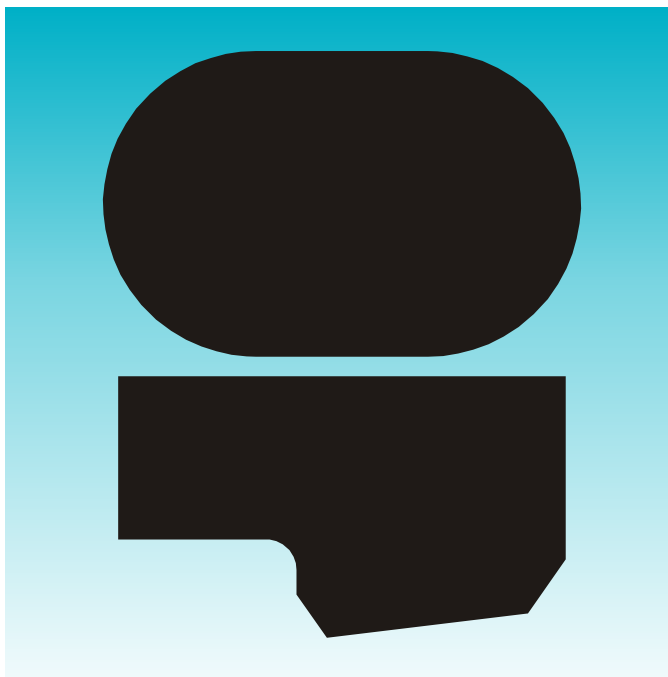
Пример для заказа

Туркон® Степсиль® 2К по ISO 7425/2
 Диаметр штока: d_N = 63.0 мм
 Ширина канавки: L₁ = 4.2 мм
 Номер по каталогу: RSKC00630

Выберите материал из Таблицы X. Соответствующие номера условных обозначений прибавьте к номеру по каталогу (из Таблицы XIV). Все вместе они формируют номер заказа.

Заказ No	RSKC	0	0630	-	T46	N
Серия No						
Тип (Стандарт)						
Диаметр штока x 10						
Индекс качества (Стандарт)						
Код материала (Кольцевое уплотнение)						
Код материала (O-кольцо)						

ТУРКОН® СТЕПСИЙЛ® К



**- Однонаправленного действия -
-Пластмассовое уплотнение с резиновым
активирующим элементом -**

**- Материал -
- Туркон® и Зуркон®**





■ Туркон® Степсйлл® К

Описание

При уплотнении поршневых штоков в гидравлических сооружениях самые высокие требования предъявляются к безопасности и охране окружающей среды.

Для штоковых уплотнений не допускаются утечки рабочей жидкости в окружающую среду, как при любых рабочих условиях, так и при простое машин.

Также необходимо чтобы уплотнения обладали хорошими механическими характеристиками, т.е. низким коэффициентом трения, удобными при монтаже, даже в маленькие канавки. Расходы при работе и их долговечность должны соответствовать требованиям покупателя.

Уплотнение Туркон® Степсйлл® К для поршневых штоков, разработанное Trelleborg Sealing Solutions, наиболее близко подходит для удовлетворения этих требований. Успешно применяемое десятилетиями, уплотнение продолжает оставаться эффективным и надежным уплотнительным элементом, благодаря непрерывным улучшениям формы и Туркон® и Зуркон® материалов.

С применением Степсйлл® К, впервые стало возможным устанавливать уплотнения одно за другим, создавая конфигурацию тандема двунаправленного действия, статического и динамического эффекта уплотнения, не накапливая, при этом, давление между уплотнениями.

Уплотнительный элемент однонаправленного действия изготовлен из высокого класса Туркон® или Зуркон® материалов и обладает исключительной износостойкостью и очень хорошими свойствами скольжения. Устанавливается в соответствии с ISO 7425/2 и в стандартные канавки Trelleborg Sealing Solutions, применяя O-кольцо как активирующий элемент.

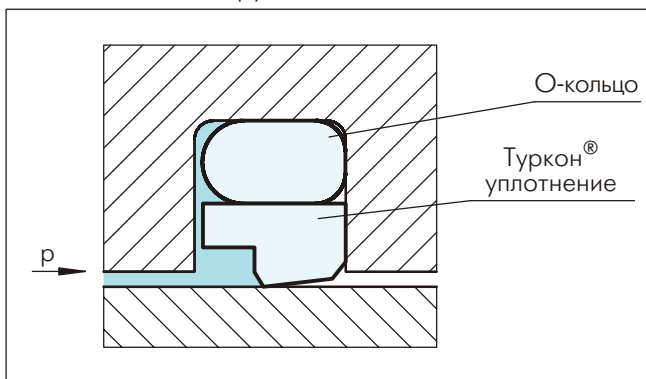


Рисунок 20 Туркон® Степсйлл® К

Способ действия

Эффект уплотнения Степсйлл®К (Рис. 20) является результатом гидродинамических свойств уплотнительного элемента. Специально оформленная кромка уплотнения создает пиковое повышение распределения контактного давления со стороны, подвергаемой высокому давлению и невысокое распределение

контактного давления со стороны, подвергаемой более низкому давлению, позволяя пленке смазочной жидкости на штоке вернуться обратно в камеру высокого давления при возвратном ходе штока поршня.

Таким образом, предотвращаются утечки, т.е. микрослой смазочной жидкости, выведенной из камеры высокого давления поступательным ходом поршня, не покидает систему.

Этот способ возвращения смазочной жидкости в систему не позволяет образованию и повышению давления между уплотнениями, которое обычно получается при тандеме (Рис. 21) основного и вторичного уплотнения. Из накопленного опыта можно заметить, что уровень давления между двумя уплотнениями не превышает 10% рабочего давления, что зависит от скорости, длины хода штока и формы канавки.

Преимущества

- Очень хороший эффект уплотнения в статике и динамике
- Низкий коэффициент трения, высокая эффективность
- Без stick-slip эффекта при запуске в действие
- Высокая устойчивость к воздействию абразива, высокая функциональная надежность
- Простая форма канавки
- Работа при широком диапазоне температурных значений и высокая устойчивость на химикаты в зависимости от выбора материала O-кольца
- Простой монтаж без деформации кромки уплотнения
- Возможность всех диаметров до 2600 мм

Технические данные

Рабочее давление:	до 80 МПа
Скорость:	до 15 м/сек при возвратно-поступательных движениях, частота до 5 Hz
Температура:	от -45°C до +200°C (в зависимости от материала O-кольца)
Среда:	гидравлические жидкости на основе минеральных масел, трудно воспламеняющиеся и экологические гидравлические жидкости (био масла), вода и др. (в зависимости от материала O-кольца)
Зазор:	максимально допустимый радиальный зазор S_{max} показан в Таблице XVI, как функция рабочего давления и функционального диаметра

Важно:

Вышеуказанные значения являются максимальными и не рекомендуется использовать их в режимах близких к максимальным по нескольким параметрам, т.е. максимальная скорость зависит от выбора материала, давления, температуры и величины зазора.



Материалы

Следующие комбинации материалов доказали свою эффективность в большинстве применений с гидравлическими маслами, содержащими цинк:

Туркон® Степсйил® К:	Туркон® Т46
О-кольцо:	NBR, 70 Шор А N FKM, 70 Шор А V
Комплект:	T46N/T46V

Для специфических применений могут пользоваться и другие комбинации материалов, см. Таблицу XV.

Серии

Различные профили поперечных сечений определены как функция диаметров уплотнений. Эта информация содержится в серийном номере.

Таблица XVI показывает связь между серийным номером согласно диапазону диаметров уплотнений и различными режимами работы. Эти режимы работы следующие:

Применение при стандартном режиме работы:	общие применения, при которых нет особых или исключительных условий работы
Применение при легком режиме работы:	применения, требующие низкий коэффициент трения или маленькие канавки
Применение при тяжелом режиме работы:	для работы при исключительно больших нагрузках, таких как высокое или пиковое давление

Примерные области применения

- Мобильная гидравлика
- Стандартные цилиндры
- Металлорежущие машины
- Термо-пласт автоматы
- Прессы
- Автомобильная индустрия
- Гидромолоты
- Серво-гидравлика

Высоконадежные уплотнительные системы

Во многих применениях оказываются необходимым использование вторичных уплотнительных систем. Рисунок 16 показывает подобную конфигурацию тандема с применением Степсйил® К.

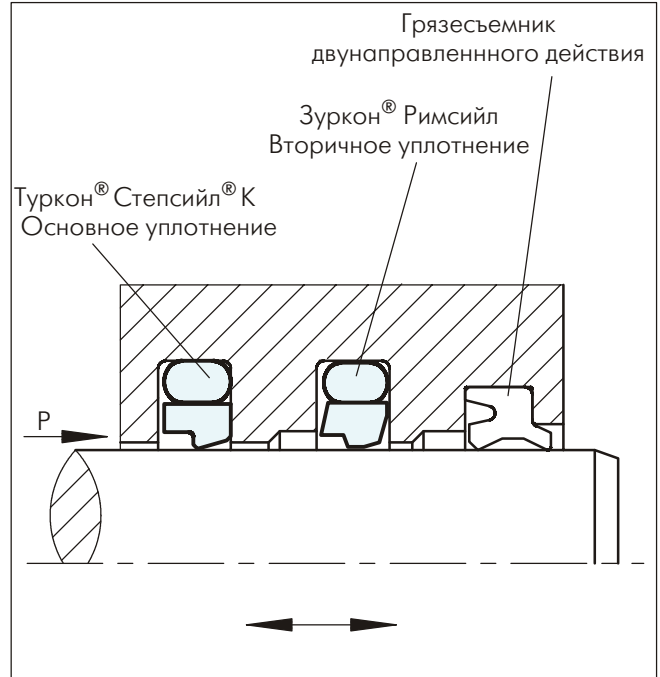


Рисунок 21 Туркон® Степсйил® К и Зуркон® Римсйил в конфигурации "тандем"

При этой конфигурации необходимо иметь в виду, что широкое расстояние между уплотнениями предусмотрено с целью сбора смазочной жидкости, как показано на рисунке выше.

В зависимости от применения и рабочих условий, комбинация различных материалов предлагает улучшение эффекта уплотнения и долговечность системы. Например, в гидравлических цилиндрах, подвергаемых большим нагрузкам при тяжелых рабочих условиях, основное уплотнение должно быть из Туркон®, а вторичное из Зуркон®.

Элементы Степсйил® К необходимо применять в комбинации с грязьесъемником двунаправленного действия с целью оптимального эффекта уплотнения.

Грязьесъемники Туркон® Эксклудер® 2, Туркон® Эксклудер® 5, Зуркон® Эксклудер® 500, DA17, DA22 и DA24 являются подходящими для подобных применений. За дополнительной информацией смотрите раздел "Грязьесъемники".



Таблица XV Туркон® и Зуркон® материалы для Степсйл® К

Материал, Применение, Свойства	Код	Материал О-кольца	Код	Рабочая температура О-кольца* °C	Материал контактной поверхности	МПа макс.
Туркон® T46 Стандартный материал для применения в гидравлике, обладает высокой прочностью на сжатие, хорошими свойствами скольжения и хорошей устойчивостью на изнашивание и экструдирование, тест ВAM . Наполнитель из бронзы Цвет: от серого до темно-коричневого	T46	NBR - 70 Шор А	N	-30 до +100	Закаленная сталь Хромированная сталь Чугун	60
		NBR - низкая температура 70 Шор А	T	-45 до +80		
		FKM - 70 Шор А	V	-10 до +200		
Туркон® T08 Обладает очень хорошей прочностью на сжатие, очень хорошей устойчивостью на экструдирование. Наполнитель из высококачественной бронзы Цвет: от светло- до темно-коричневого	T08	NBR - 70 Шор А	N	-30 до +100	Закаленная сталь Хромированная сталь Чугун	80
		NBR - низкая температура 70 Шор А	T	-45 до +80		
		FKM - 70 Шор А	V	-10 до +200		
Туркон® T40 Применяется во всех видах смазочных и несмазочных жидкостях, в гидравлике с водными эмульсиями, при работе с мягкими контактными поверхностями. Наполнитель из углеродных волокон Цвет: серый	T40	NBR - 70 Шор А	N	-30 до +100	Сталь Хромированная сталь Чугун Нержавеющая сталь Алюминий Бронза Сплавы	25
		NBR - низкая температура 70 Шор А	T	-45 до +80		
		FKM - 70 Шор А	V	-10 до +200		
		EPDM - 70 Шор А	E**	-45 до +145		
Туркон® T29 Применяется во всех видах смазочных и несмазочных жидкостях, гидравлических маслах без цинка, при работе с мягкими контактными поверхностями, обладает хорошей устойчивостью на экструдирование. Наполнитель из высококачественных углеродных волокон Цвет: серый	T29	NBR - 70 Шор А	N	-30 до +100	Сталь Хромированная сталь Чугун Нержавеющая сталь Алюминий Бронза	60
		NBR - низкая температура 70 Шор А	T	-45 до +80		
		FKM - 70 Шор А	V	-10 до +200		
		EPDM - 70 Шор А	E**	-45 до +145		
Туркон® T05 Применяется во всех смазочных гидравлических жидкостях, обладает очень хорошими свойствами скольжения, низким коэффициентом трения. Цвет: бирюзовый	T05	NBR - 70 Шор А	N	-30 до +100	Закаленная сталь Хромированная сталь	20
		NBR - низкая температура 70 Шор А	T	-45 до +80		
		FKM - 70 Шор А	V	-10 до +200		
Туркон® T42 Применяется во всех смазочных и несмазочных жидкостях, обладает хорошей химической стойкостью, обладает хорошими диэлектрическими свойствами. Наполнитель из стекла + MoS ₂ Цвет: от серого до синего	T42	NBR - 70 Шор А	N	-30 до +100	Закаленная сталь Хромированная сталь Чугун	30
		NBR - низкая температура 70 Шор А	T	-45 до +80		
		FKM - 70 Шор А	V	-10 до +200		
Туркон® T10 Для применения в гидравлических маслах, в пневматике и во всех смазочных и несмазочных жидкостях, обладает высокой устойчивостью при экструдировании, хорошей химической устойчивостью, тест ВAM . Наполнитель из углерода, графита. Цвет: черный	T10	NBR - 70 Шор А	N	-30 до +100	Сталь Хромированная сталь Нержавеющая сталь	60
		NBR - низкая температура 70 Шор А	T	-45 до +80		
		FKM - 70 Шор А	V	-10 до +200		
		EPDM - 70 Шор А	E**	-45 до +145		
Зуркон® Z51*** Для применения в гидравлических смазочных жидкостях, обладает высокой абразивной стойкостью и стойкостью при экструдировании, ограниченной химической устойчивостью. Литой полиуретан Цвет: от желтого до светло-коричневого	Z51	NBR - 70 Шор А	N	-30 до +100	Сталь Хромированная сталь Чугун Керамические покрытия Нержавеющая сталь	80
		NBR - низкая температура 70 Шор А	T	-45 до +80		
Зуркон® Z80 Для применения в смазочных и несмазочных гидравлических жидкостях, обладает высокой абразивной устойчивостью, очень хорошей химической устойчивостью, ограниченной температурной устойчивостью. Полиэтилен высокомолекулярной массы Цвет: белый или почти белый	Z80	NBR - 70 Шор А	N	-30 до +80	Сталь Хромированная сталь Нержавеющая сталь Алюминий Бронза Керамические покрытия	40
		NBR - низкая температура 70 Шор А	T	-45 до +80		

* Рабочая температура О-кольца относится только к гидравлическим минеральным маслам

Тест ВAM: "Федеральный институт испытания материалов", Германия

□ Маркированные материалы стандартные

**Материал неподходящий для минеральных масел

*** Макс. Ø 2200 мм



■ Инструкция для монтажа (для новых конструкций, просим использовать Туркон® Степсйил® 2К)

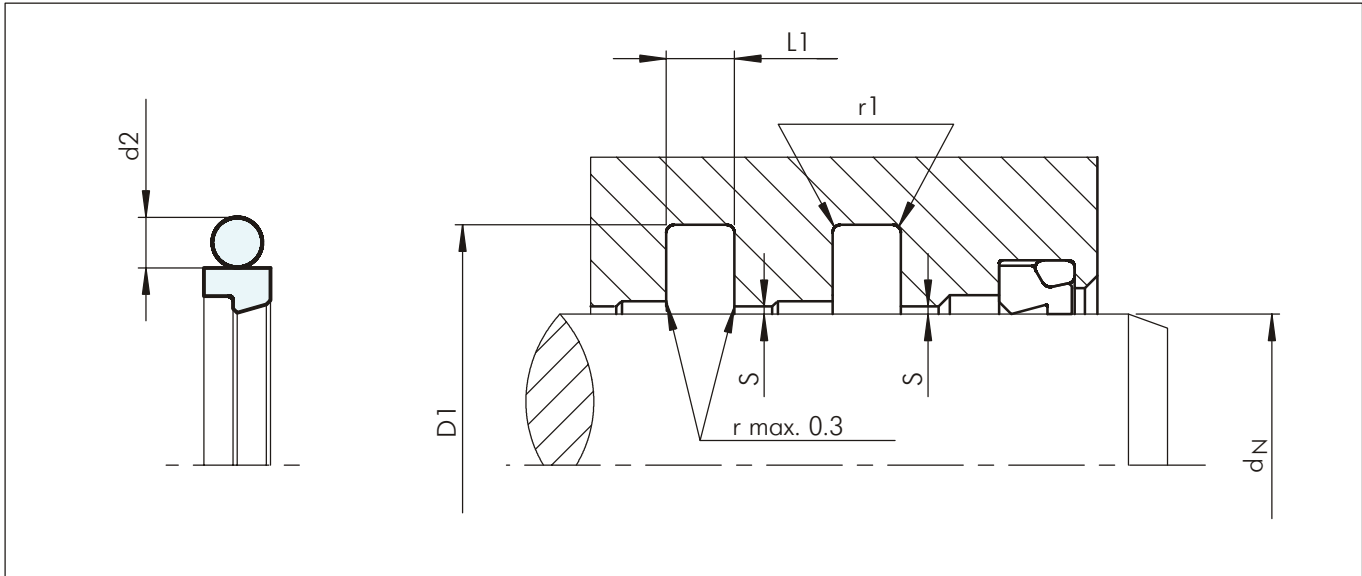


Рисунок 22 Схема монтажа

Таблица XVI Монтажные размеры – рекомендуемые стандарты

Шток d_N f8/h9			Диаметр штока	Диаметр канавки	Ширина канавки	Радиус S_{max}^*			О-кольцо поперечное сечение
Но серии RS 13 Стандартное применение	Но серии RS 15 ¹⁾ Легкий режим работы	Но серии RS 11 Тяжелый режим работы	D_1 H9	$L_1 + 0.2$	r_1	10 МПа	20 МПа	40 МПа	d_2
3 - 7.9	8 - 18.9	-	$d_N + 4.9$	2.2	0.4	0.30	0.20	0.15	1.78
8 - 18.9	19 - 37.9	-	$d_N + 7.3$	3.2	0.6	0.40	0.25	0.15	2.62
19 - 37.9	38 - 199.9	8 - 18.9	$d_N + 10.7$	4.2	1.0	0.40	0.25	0.20	3.53
38 - 199.9	200 - 255.9	19 - 37.9	$d_N + 15.1$	6.3	1.3	0.50	0.30	0.20	5.33
200 - 255.9	256 - 649.9	38 - 199.9	$d_N + 20.5$	8.1	1.8	0.60	0.35	0.25	7.00
256 - 649.9	650 - 999.9	200 - 255.9	$d_N + 24.0$	8.1	1.8	0.60	0.35	0.25	7.00
650 - 999.9	1000	256 - 649.9	$d_N + 27.3$	9.5	2.5	0.70	0.50	0.30	8.40
1000**	-	650 - 999.9	$d_N + 38.0$	13.8	3.0	1.00	0.70	0.60	12.00

* При давлении > 40 МПа используйте сопряжение H8/f8 (цилиндр/поршень) в зоне уплотнения

¹⁾ Для более легкой установки в закрытые канавки с маленьким диаметром штока (<40 мм), рекомендуем использования серии RS15

** У активирующего элемента специальная форма

Пример для заказа

Туркон® Степсйил® К в комплекте с О-кольцом, стандартное применение, Серия RS 13 (из Таблицы XVI).

Диаметр штока: $d_N = 80.0$ мм
Номер по каталогу: RS1300800 (из Таблицы XVII)

Выберите материал из Таблицы XV. Соответствующие номера условных обозначений прибавьте к номеру по каталогу (из Таблицы XVII). Все вместе они формируют номер заказа.

Номер заказа всех промежуточных размеров, которые не приведены в Таблице XVII, могут быть определены как в примере напротив:

*** Для диаметров 1000.0 мм умножьте на коэффициент 1

Например: RS13 для диаметра 1200.0 мм

Заказ No: RS13X1200 - T46N.

Заказ No	RS13	0	0800	-	T46	N
Серия No						
Тип (Стандарт)						
Диаметр штока x 10***						
Индекс качества (Стандарт)						
Код материала (Кольцевое уплотнение)						
Код материала (О-кольцо)						



Таблица XVII Стандартные серии / No по каталогу

Шток	Диаметр канавки	Ширина канавки	No по каталогу	Размеры O-кольца
d_N f8/h9	D_1 H9	L_1 +0.2		
3.0	7.9	2.2	RS1300030	4.47 x 1.78
4.0	8.9	2.2	RS1300040	5.6 x 1.8
5.0	9.9	2.2	RS1300050	6.7 x 1.8
6.0	10.9	2.2	RS1300060	7.65 x 1.78
7.0	11.9	2.2	RS1300070	8.75 x 1.8
8.0	12.9	2.2	RS1500080	9.5 x 1.8
8.0	15.3	3.2	RS1300080	10.77 x 2.62
9.0	13.9	2.2	RS1500090	10.82 x 1.78
9.0	16.3	3.2	RS1300090	10.77 x 2.62
10.0	14.9	2.2	RS1500100	11.8 x 1.8
10.0	17.3	3.2	RS1300100	12.37 x 2.62
12.0	16.9	2.2	RS1500120	14.00 x 1.78
12.0	19.3	3.2	RS1300120	13.94 x 2.62
12.7	17.6	2.2	RS1500127	14.00 x 1.78
12.7	20.0	3.2	RS1300127	15.54 x 2.62
14.0	18.9	2.2	RS1500140	15.60 x 1.78
14.0	21.3	3.2	RS1300140	17.12 x 2.62
15.0	19.9	2.2	RS1500150	17.17 x 1.78
15.0	22.3	3.2	RS1300150	17.12 x 2.62
16.0	20.9	2.2	RS1500160	17.17 x 1.78
16.0	23.3	3.2	RS1300160	18.72 x 2.62
17.0	21.9	2.2	RS1500170	18.77 x 1.78
18.0	22.9	2.2	RS1500180	18.77 x 1.78
18.0	25.3	3.2	RS1300180	20.29 x 2.62
19.0	29.7	4.2	RS1300190	23.40 x 3.53
20.0	27.3	3.2	RS1500200	21.89 x 2.62
20.0	30.7	4.2	RS1300200	23.40 x 3.53
22.0	29.3	3.2	RS1500220	25.07 x 2.62
22.0	32.7	4.2	RS1300220	26.58 x 3.53
24.0	31.3	3.2	RS1500240	26.64 x 2.62
25.0	32.3	3.2	RS1500250	28.24 x 2.62
25.0	35.7	4.2	RS1300250	29.75 x 3.53
25.4	32.7	3.2	RS1500254	28.24 x 2.62
25.4	36.1	4.2	RS1300254	29.75 x 3.53
26.0	33.3	3.2	RS1500260	28.24 x 2.62
26.0	36.7	4.2	RS1300260	29.75 x 3.53
28.0	35.3	3.2	RS1500280	29.82 x 2.62
28.0	38.7	4.2	RS1300280	32.92 x 3.53
28.575	35.875	3.2	RS1500286	31.42 x 2.62
30.0	37.3	3.2	RS1500300	32.99 x 2.62
30.0	40.7	4.2	RS1300300	34.52 x 3.53
32.0	39.3	3.2	RS1500320	34.59 x 2.62
32.0	42.7	4.2	RS1300320	36.09 x 3.53
35.0	42.3	3.2	RS1500350	37.77 x 2.62
35.0	45.7	4.2	RS1300350	37.69 x 3.53

Шток	Диаметр канавки	Ширина канавки	No по каталогу	Размеры O-кольца
d_N f8/h9	D_1 H9	L_1 +0.2		
36.0	43.3	3.2	RS1500360	39.34 x 2.62
36.0	46.7	4.2	RS1300360	40.87 x 3.53
37.0	44.3	3.2	RS1500370	39.34 x 2.62
37.0	47.7	4.2	RS1300370	40.87 x 3.53
38.0	48.7	4.2	RS1500380	40.87 x 3.53
38.0	53.1	6.3	RS1300380	43.82 x 5.33
40.0	50.7	4.2	RS1500400	44.04 x 3.53
40.0	55.1	6.3	RS1300400	43.82 x 5.33
42.0	52.7	4.2	RS1500420	47.22 x 3.53
42.0	57.1	6.3	RS1300420	46.99 x 5.33
43.0	53.7	4.2	RS1500430	47.22 x 3.53
44.45	59.55	6.3	RS1300444	50.17 x 5.33
45.0	55.7	4.2	RS1500450	50.39 x 3.53
45.0	60.1	6.3	RS1300450	50.17 x 5.33
48.0	58.7	4.2	RS1500480	51.5 x 3.55
48.0	63.1	6.3	RS1300480	53.34 x 5.33
50.0	60.7	4.2	RS1500500	53.57 x 3.53
50.0	65.1	6.3	RS1300500	56.52 x 5.33
50.8	61.5	4.2	RS1500508	53.57 x 3.53
50.8	65.9	6.3	RS1300508	56.52 x 5.33
52.0	62.7	4.2	RS1500520	56.74 x 3.53
52.0	67.1	6.3	RS1300520	56.52 x 5.33
54.0	69.1	6.3	RS1300540	59.69 x 5.33
55.0	65.7	4.2	RS1500550	59.92 x 3.53
55.0	70.1	6.3	RS1300550	59.69 x 5.33
56.0	66.7	4.2	RS1500560	59.92 x 3.53
56.0	71.1	6.3	RS1300560	62.87 x 5.33
56.0	76.5	8.1	RS1100560	63 x 7.0
57.0	72.1	6.3	RS1300570	62.87 x 5.33
59.0	69.7	4.2	RS1500590	63.09 x 3.53
60.0	70.7	4.2	RS1500600	63.09 x 3.53
60.0	75.1	6.3	RS1300600	66.04 x 5.33
63.0	73.7	4.2	RS1500630	66.27 x 3.53
63.0	78.1	6.3	RS1300630	69.22 x 5.33
63.5	78.6	6.3	RS1300635	69.22 x 5.33
65.0	75.7	4.2	RS1500650	69.44 x 3.53
65.0	80.1	6.3	RS1300650	69.22 x 5.33
67.0	77.7	4.2	RS1500670	72.62 x 3.53
69.0	84.1	6.3	RS1300690	75.57 x 5.33
70.0	80.7	4.2	RS1500700	75.79 x 3.53
70.0	85.1	6.3	RS1300700	75.57 x 5.33
70.0	90.5	8.1	RS1100700	78 x 7.0
72.0	82.7	4.2	RS1500720	75.79 x 3.53
73.0	88.1	6.3	RS1300730	78.74 x 5.33
75.0	85.7	4.2	RS1500750	78.97 x 3.53



Шток	Диаметр канавки	Ширина канавки	№ по каталогу	Размеры О-кольца
d_N f8/h9	D_1 H9	L_1 +0.2		
75.0	90.1	6.3	RS1300750	81.92 x 5.33
76.2	91.3	6.3	RS1300762	81.92 x 5.33
78.0	93.1	6.3	RS1300780	85.09 x 5.33
80.0	90.7	4.2	RS1500800	85.32 x 3.53
80.0	95.1	6.3	RS1300800	85.09 x 5.33
80.0	100.5	8.1	RS1100800	88 x 7.0
82.5	97.6	6.3	RS1300825	88.27 x 5.33
83.0	93.7	4.2	RS1500830	88.49 x 3.53
85.0	95.7	4.2	RS1500850	88.49 x 3.53
85.0	100.1	6.3	RS1300850	91.44 x 5.33
85.0	105.5	8.1	RS1100850	93 x 7.0
89.0	104.1	6.3	RS1300890	94.62 x 5.33
90.0	100.7	4.2	RS1500900	94.84 x 3.53
90.0	105.1	6.3	RS1300900	94.62 x 5.33
90.0	110.5	8.1	RS1100900	98 x 7.0
92.0	102.7	4.2	RS1500920	98.02 x 3.53
92.0	107.1	6.3	RS1300920	97.79 x 5.33
95.0	105.7	4.2	RS1500950	101.19 x 3.53
95.0	110.1	6.3	RS1300950	100.97 x 5.33
100.0	110.7	4.2	RS1501000	104.37 x 3.53
100.0	115.1	6.3	RS1301000	107.32 x 5.33
100.0	120.5	8.1	RS1101000	108 x 7.0
101.6	116.7	6.3	RS1301016	107.32 x 5.33
104.7	119.8	6.3	RS1301047	110.49 x 5.33
105.0	120.1	6.3	RS1301050	110.49 x 5.33
105.0	125.5	8.1	RS1101050	113.67 x 7.0
110.0	120.7	4.2	RS1501100	113.89 x 3.53
110.0	125.1	6.3	RS1301100	116.84 x 5.33
110.0	130.5	8.1	RS1101100	116.84 x 7.0
115.0	130.1	6.3	RS1301150	120.02 x 5.33
120.0	135.1	6.3	RS1301200	126.37 x 5.33
120.0	145.5	8.1	RS1101200	129.54 x 7.0
125.0	140.1	6.3	RS1301250	129.54 x 5.33
125.0	145.5	8.1	RS1101250	132.72 x 7.0
125.4	140.5	6.3	RS1301254	132.72 x 5.33
127.0	142.1	6.3	RS1301270	132.72 x 5.33
130.0	145.1	6.3	RS1301300	135.89 x 5.33
130.0	150.5	8.1	RS1101300	139.07 x 7.0
132.0	147.1	6.3	RS1301320	139.07 x 5.33
135.0	145.7	4.2	RS1501350	139.29 x 3.53
135.0	150.1	6.3	RS1301350	142.24 x 5.33
137.0	152.1	6.3	RS1301370	142.24 x 5.33
138.0	153.1	6.3	RS1301380	142.24 x 5.33
140.0	150.7	4.2	RS1501400	145.64 x 3.53
140.0	155.1	6.3	RS1301400	145.42 x 5.33

Шток	Диаметр канавки	Ширина канавки	№ по каталогу	Размеры О-кольца
d_N f8/h9	D_1 H9	L_1 +0.2		
140.0	160.5	8.1	RS1101400	148.59 x 7.0
140.5	155.6	6.3	RS1301405	145.42 x 5.33
145.0	160.1	6.3	RS1301450	151.77 x 5.33
145.0	165.5	8.1	RS1101450	151.77 x 7.0
150.0	165.1	6.3	RS1301500	158.12 x 5.33
150.0	170.5	8.1	RS1101500	158.12 x 7.0
153.0	168.1	6.3	RS1301530	158.12 x 5.33
155.0	170.1	6.3	RS1301550	158.12 x 5.33
160.0	175.1	6.3	RS1301600	164.47 x 5.33
160.0	180.5	8.1	RS1101600	170.82 x 7.0
165.0	180.1	6.3	RS1301650	170.82 x 5.33
170.0	185.1	6.3	RS1301700	177.17 x 5.33
170.0	190.5	8.1	RS1101700	177.17 x 7.0
173.0	188.1	6.3	RS1301730	177.17 x 5.33
175.0	190.1	6.3	RS1301750	183.52 x 5.33
180.0	195.1	6.3	RS1301800	183.52 x 5.33
180.0	200.5	8.1	RS1101800	189.87 x 7.0
185.0	200.1	6.3	RS1301850	189.87 x 5.33
185.0	205.5	8.1	RS1101850	196.22 x 7.0
190.0	205.1	6.3	RS1301900	196.22 x 5.33
190.0	210.5	8.1	RS1101900	196.22 x 7.0
195.0	210.1	6.3	RS1301950	202.57 x 5.33
200.0	215.1	6.3	RS1502000	208.92 x 5.33
200.0	220.5	8.1	RS1302000	215.27 x 7.0
205.0	225.5	8.1	RS1302050	215.27 x 7.0
210.0	230.5	8.1	RS1302100	215.27 x 7.0
211.0	231.5	8.1	RS1302110	215.27 x 7.0
212.0	232.5	8.1	RS1302120	227.97 x 7.0
215.0	235.5	8.1	RS1302150	227.97 x 7.0
220.0	240.5	8.1	RS1302200	227.97 x 7.0
225.0	245.5	8.1	RS1302250	240.67 x 7.0
230.0	245.1	6.3	RS1502300	234.32 x 5.33
230.0	250.5	8.1	RS1302300	240.67 x 7.0
235.0	255.5	8.1	RS1302350	240.67 x 7.0
240.0	260.5	8.1	RS1302400	253.37 x 7.0
245.0	265.5	8.1	RS1302450	253.37 x 7.0
250.0	270.5	8.1	RS1302500	266.07 x 7.0
260.0	284.0	8.1	RS1302600	266.07 x 7.0
265.0	289.0	8.1	RS1302650	278.77 x 7.0
270.0	290.5	8.1	RS1502700	278.77 x 7.0
270.0	294.0	8.1	RS1302700	278.77 x 7.0
275.0	299.0	8.1	RS1302750	291.47 x 7.0
280.0	304.0	8.1	RS1302800	291.47 x 7.0
285.0	309.0	8.1	RS1302850	291.47 x 7.0
290.0	314.0	8.1	RS1302900	304.17 x 7.0





Шток	Диаметр канавки	Ширина канавки	№ по каталогу	Размеры О-кольца
d_N f8/h9	D_1 H9	L_1 +0.2		
295.0	319.0	8.1	RS1302950	304.17 x 7.0
300.0	320.5	8.1	RS1503000	304.17 x 7.0
300.0	324.0	8.1	RS1303000	316.87 x 7.0
310.0	334.0	8.1	RS1303100	316.87 x 7.0
320.0	344.0	8.1	RS1303200	329.57 x 7.0
330.0	354.0	8.1	RS1303300	342.27 x 7.0
340.0	364.0	8.1	RS1303400	354.97 x 7.0
350.0	370.5	8.1	RS1503500	354.97 x 7.0
350.0	374.0	8.1	RS1303500	367.67 x 7.0
360.0	384.0	8.1	RS1303600	367.67 x 7.0
365.0	389.0	8.1	RS1303650	380.37 x 7.0
370.0	394.0	8.1	RS1303700	380.37 x 7.0
375.0	399.0	8.1	RS1303750	393.07 x 7.0
380.0	404.0	8.1	RS1303800	393.07 x 7.0
390.0	414.0	8.1	RS1303900	405.26 x 7.0
400.0	424.0	8.1	RS1304000	417.96 x 7.0
410.0	434.0	8.1	RS1304100	417.96 x 7.0
420.0	444.0	8.1	RS1304200	430.66 x 7.0
430.0	454.0	8.1	RS1304300	443.36 x 7.0
435.0	459.0	8.1	RS1304350	443.36 x 7.0
440.0	464.0	8.1	RS1304400	456.06 x 7.0
450.0	474.0	8.1	RS1304500	468.76 x 7.0
460.0	484.0	8.1	RS1304600	468.76 x 7.0
470.0	494.0	8.1	RS1304700	481.46 x 7.0
480.0	504.0	8.1	RS1304800	494.16 x 7.0
485.0	509.0	8.1	RS1304850	494.16 x 7.0
490.0	514.0	8.1	RS1304900	506.86 x 7.0
500.0	524.0	8.1	RS1305000	506.86 x 7.0
510.0	534.0	8.1	RS1305100	532.26 x 7.0
520.0	544.0	8.1	RS1305200	532.26 x 7.0
525.0	549.0	8.1	RS1305250	532.26 x 7.0
530.0	554.0	8.1	RS1305300	557.66 x 7.0
540.0	564.0	8.1	RS1305400	557.66 x 7.0
550.0	574.0	8.1	RS1305500	557.66 x 7.0
560.0	584.0	8.1	RS1305600	582.68 x 7.0
570.0	594.0	8.1	RS1305700	582.68 x 7.0
580.0	604.0	8.1	RS1305800	608.08 x 7.0
585.0	609.0	8.1	RS1305850	608.08 x 7.0
590.0	614.0	8.1	RS1305900	608.08 x 7.0
600.0	624.0	8.1	RS1306000	608.08 x 7.0
610.0	634.0	8.1	RS1306100	633.48 x 7.0
620.0	644.0	8.1	RS1306200	633.48 x 7.0
630.0	654.0	8.1	RS1306300	658.88 x 7.0
640.0	664.0	8.1	RS1306400	658.88 x 7.0
650.0	677.3	9.5	RS1306500	663 x 8.4

Шток	Диаметр канавки	Ширина канавки	№ по каталогу	Размеры* О-кольца
d_N f8/h9	D_1 H9	L_1 +0.2		
656.0	683.3	9.5	RS1306560	669 x 8.4
660.0	687.3	9.5	RS1306600	673 x 8.4
680.0	707.3	9.5	RS1306800	693 x 8.4
685.0	712.3	9.5	RS1306850	698 x 8.4
700.0	724.0	8.1	RS1507000	712 x 7.0
700.0	727.3	9.5	RS1307000	713 x 8.4
710.0	737.3	9.5	RS1307100	723 x 8.4
730.0	757.3	9.5	RS1307300	743 x 8.4
760.0	787.3	9.5	RS1307600	773 x 8.4
765.0	792.3	9.5	RS1307650	778 x 8.4
780.0	807.3	9.5	RS1307800	793 x 8.4
790.0	817.3	9.5	RS1307900	803 x 8.4
800.0	827.3	9.5	RS1308000	813 x 8.4
810.0	837.3	9.5	RS1308100	823 x 8.4
820.0	847.3	9.5	RS1308200	833 x 8.4
830.0	857.3	9.5	RS1308300	843 x 8.4
850.0	877.3	9.5	RS1308500	863 x 8.4
870.0	897.3	9.5	RS1308700	883 x 8.4
880.0	907.3	9.5	RS1308800	893 x 8.4
885.0	912.3	9.5	RS1308850	898 x 8.4
890.0	917.3	9.5	RS1308900	903 x 8.4
930.0	957.3	9.5	RS1309300	943 x 8.4
955.0	982.3	9.5	RS1309550	968 x 8.4
1000.0	1038.0	13.8	RS13X1000	1016 x 12
1035.0	1073.0	13.8	RS13X1035	1051 x 12
1040.0	1067.3	9.5	RS15X1040	1053 x 8.4
1040.0	1078.0	13.8	RS13X1040	1056 x 12
1050.0	1077.3	9.5	RS15X1050	1063 x 8.4
1050.0	1088.0	13.8	RS13X1050	1066 x 12
1100.0	1138.0	13.8	RS13X1100	1116 x 12
1120.0	1147.3	9.5	RS15X1120	1133 x 8.4
1120.0	1158.0	13.8	RS13X1120	1136 x 12
1200.0	1227.3	9.5	RS15X1200	1213 x 8.4
1200.0	1238.0	13.8	RS13X1200	1216 x 12
1330.0	1357.3	9.5	RS15X1330	1343 x 8.4
1330.0	1368.0	13.8	RS13X1330	1346 x 12
1500.0	1527.3	9.5	RS15X1500	1513 x 8.4
1500.0	1538.0	13.8	RS13X1500	1516 x 12
1600.0	1638.0	13.8	RS13X1600	1616 x 12
2000.0	2038.0	13.8	RS13X2000	2016 x 12
2600.0	2638.0	13.8	RS13X2600	2616 x 12

Все размеры диаметров штока, выделенные **черным курсивом**, соответствуют ISO 3320

Могут быть поставлены и другие размеры до 2600 мм, включительно и размеры в дюймах

*Все О-кольца с поперечным сечением 12 мм поставляются как специальные профильринги



■ Монтаж в соответствии с ISO 7425, часть 2

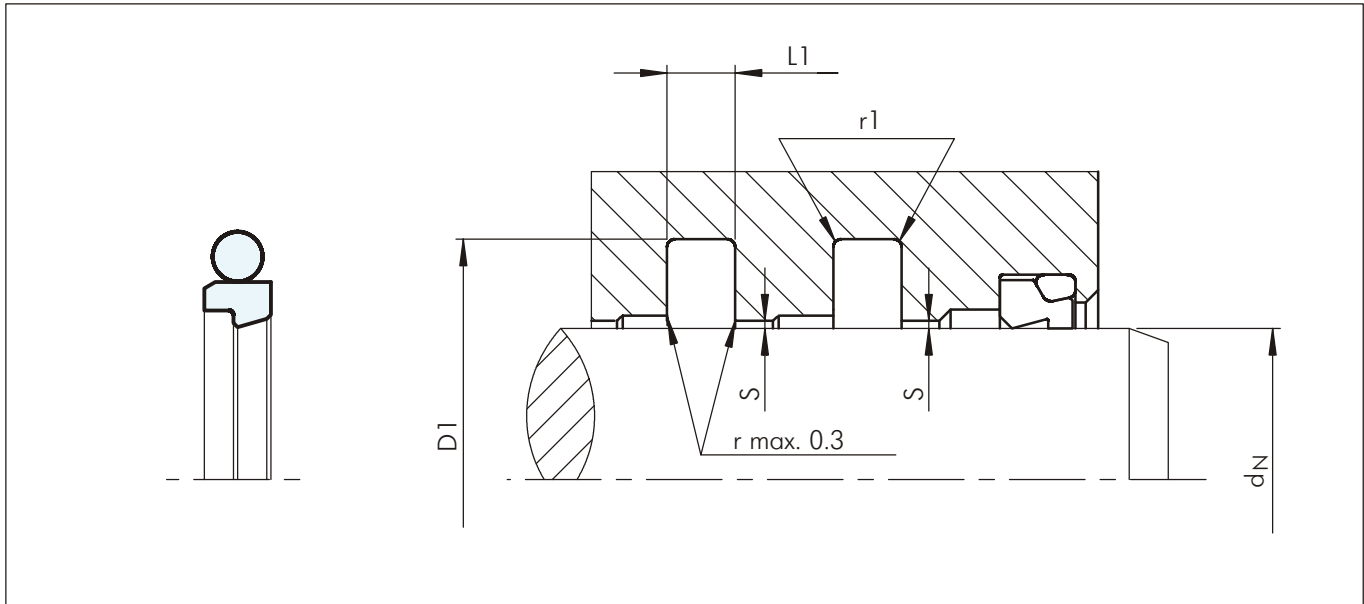


Рисунок 23 Схема монтажа

Размеры по ISO 7425/2
Уплотнения Туркон® Степсйл® К, которые соответствуют канавкам по ISO 7425/2, дополнительно отмечены фаской на кромке внешнего диаметра.

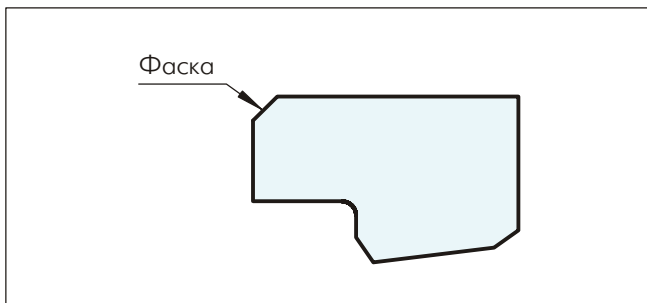


Рисунок 24 Отметка уплотнений соответствующих ISO

Размеры зазора S, которые зависят от размеров уплотнения (ширины канавки) и давления, можно использовать из стандартного Степсйл®.

Для размеров d_N, D₁ и L₁, смотрите Таблицу XVIII.

Для новых конструкций рекомендуется Туркон® Степсйл® 2К.

Пример для заказа

Туркон® Степсйл® К по ISO 7425/2
Диаметр штока: d_N = 63.0 мм
Ширина канавки: L₁ = 4.2 мм
Номер по каталогу: RS6200630

Выберите материал из Таблицы XV. Соответствующие номера условных обозначений прибавьте к номеру по каталогу (из Таблицы XVIII). Все вместе они формируют номер заказа.

Заказ No	RS62	0	0630	-	T46	N
Серия No						
Тип (Стандарт)						
Диаметр штока x 10						
Индекс качества (Стандарт)						
Код материала (Кольцевое уплотнение)						
Код материала (О-кольцо)						



Таблица XVIII Монтажные размеры по ISO 7425/2

Шток	Диаметр канавки	Ширина канавки	r ₁	Но по каталогу	Размеры O-кольца
d _N f8/h9	D ₁ H9	L ₁ +0.2			
6.0	11.0	2.2	0.5	RS 6000060	7.65 x 1.78
8.0	13.0	2.2	0.5	RS 6000080	9.5 x 1.8
10.0	15.0	2.2	0.5	RS 6000100	11.8 x 1.8
12.0	17.0	2.2	0.5	RS 6000120	14.0 x 1.78
12.0	19.5	3.2	0.5	RS 6100120	13.94 x 2.62
14.0	19.0	2.2	0.5	RS 6000140	15.60 x 1.78
14.0	21.5	3.2	0.5	RS 6100140	17.12 x 2.62
16.0	23.5	3.2	0.5	RS 6100160	18.72 x 2.62
18.0	25.5	3.2	0.5	RS 6100180	20.29 x 2.62
20.0	27.5	3.2	0.5	RS 6100200	23.47 x 2.62
20.0	31.0	4.2	0.5	RS 6200200	25.00 x 3.53
22.0	29.5	3.2	0.5	RS 6100220	25.07 x 2.62
22.0	33.0	4.2	0.5	RS 6200220	26.58 x 3.53
25.0	32.5	3.2	0.5	RS 6100250	28.24 x 2.62
25.0	36.0	4.2	0.5	RS 6200250	29.75 x 3.53
28.0	39.0	4.2	0.5	RS 6200280	32.92 x 3.53
32.0	43.0	4.2	0.5	RS 6200320	36.09 x 3.53
36.0	47.0	4.2	0.5	RS 6200360	40.87 x 3.53
40.0	51.0	4.2	0.5	RS 6200400	44.04 x 3.53
45.0	56.0	4.2	0.5	RS 6200450	50.39 x 3.53
50.0	61.0	4.2	0.5	RS 6200500	53.57 x 3.53

Шток	Диаметр канавки	Ширина канавки	r ₁	Но по каталогу	Размеры O-кольца
d _N f8/h9	D ₁ H9	L ₁ +0.2			
56.0	67.0	4.2	0.5	RS 6200560	59.92 x 3.53
56.0	71.5	6.3	0.9	RS 6300560	62.87 x 5.33
63.0	74.0	4.2	0.5	RS 6200630	66.27 x 3.53
63.0	78.5	6.3	0.9	RS 6300630	69.22 x 5.33
70.0	85.5	6.3	0.9	RS 6300700	75.57 x 5.33
80.0	95.5	6.3	0.9	RS 6300800	85.09 x 5.33
90.0	105.5	6.3	0.9	RS 6300900	94.62 x 5.33
100.0	115.5	6.3	0.9	RS 6301000	107.32 x 5.33
110.0	125.5	6.3	0.9	RS 6301100	116.84 x 5.33
125.0	140.5	6.3	0.9	RS 6301250	132.72 x 5.33
140.0	155.5	6.3	0.9	RS 6301400	145.42 x 5.33
160.0	175.5	6.3	0.9	RS 6301600	164.47 x 5.33
160.0	181.0	8.1	0.9	RS 6401600	170.82 x 7.0
180.0	195.5	6.3	0.9	RS 6301800	189.87 x 5.33
180.0	201.0	8.1	0.9	RS 6401800	189.87 x 7.0
200.0	221.0	8.1	0.9	RS 6402000	215.27 x 7.0
220.0	241.0	8.1	0.9	RS 6402200	227.97 x 7.0
250.0	271.0	8.1	0.9	RS 6402500	266.07 x 7.0
280.0	304.5	8.1	0.9	RS 7402800	291.47 x 7.0
320.0	344.5	8.1	0.9	RS 7403200	329.57 x 7.0
360.0	384.5	8.1	0.9	RS 7403600	367.67 x 7.0

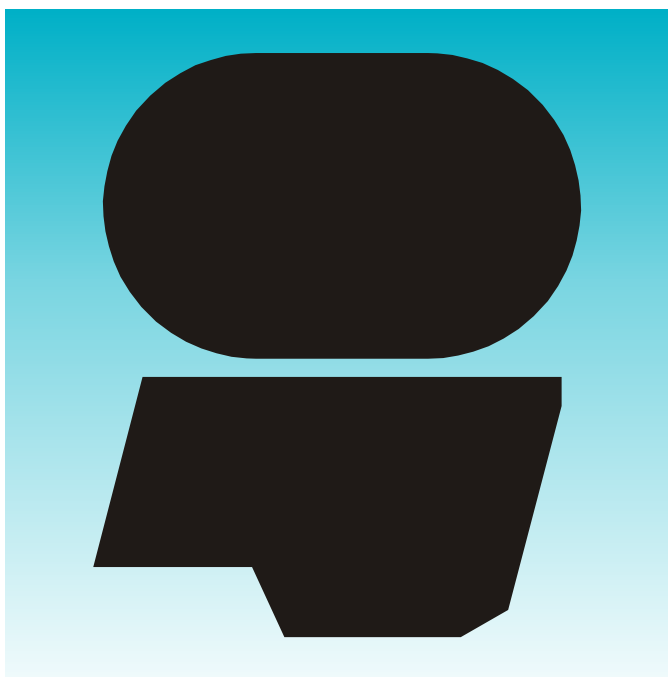
В вышепоказанной таблице показаны только диаметры штоков по ISO

Могут быть поставлены и другие размеры до 2600 мм, включительно и размеры в дюймах



Туркон[®] Степсийл[®] К

ЗУРКОН® РИМСИЙЛ



- Однонаправленного действия -
- Пластмассовое уплотнение с резиновым активизирующим элементом -

- Материал -
- Зуркон® -





■ Зуркон® Римсийл *

Описание

Высокие требования по отношению к контролю утечек и надежности системы могут быть обеспечены высоконадежным уплотнением поршневого штока. Уплотнительные системы, включающие в себя эластомерные активирующие полимерные элементы, являются лучшим решением в уплотнительных системах, обладая многими преимуществами: стандартизированные канавки, простой монтаж, высокая устойчивость к различным средам, высоким и низким температурам и давлению. Система позволяет использовать широкий спектр материалов и их комбинаций.

Высоконадежная уплотнительная система для поршневых штоков гидравлических цилиндров, работающая в тяжелых условиях, должна состоять из трех элементов:

Туркон® Степсийл® 2К применяется как основное уплотнение. Этот уплотнительный элемент обладает возможностью обратного всасывания и возвращает в систему смазочную жидкость, что является необходимой характеристикой высоконадежных систем. Уплотнение обладает отличной устойчивостью к высоким и низким температурам и рабочим средам.

Зуркон® Римсийл разработано как вторичное уплотнение для данной системы, обеспечивающее уплотнение остаточного масляного слоя при низких вторичных давлениях. Изготавливается из достаточно мягкого материала (полиуретан Шор D 58) в комбинации с новым профилем уплотнительного элемента.

Кривая контактного давления автоматически улучшается при динамических, т.е. рабочих условиях.

Грязесъемник двунаправленного действия последний внешний элемент высоконадежной уплотнительной системы (напр. DA24, DA22, DA17, Туркон® Эксклудер® 2, Туркон® Эксклудер® 5 или Зуркон® Эксклудер® 500).

Таким образом, оптимальная уплотнительная система состоит из трех уплотнительных элементов с кромками, установленных последовательно, при чем твердость материала уменьшается со стороны, подвергаемой давлению, к внешней стороне - атмосфере.

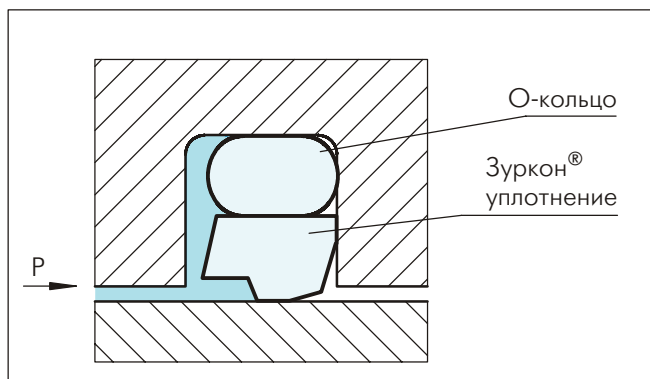


Рисунок 25 Зуркон® Римсийл

* Патент No: EP 0 670 444

Способ действия

Зуркон® Римсийл является уплотнением с эластомерным активирующим элементом. Изменения в позиции уплотнения в канавке, необходимые для оптимального эффекта уплотнения гарантируются двумя компонентами (О-кольцом и уплотнением).

С целью улучшения кривой контактного напряжения, которая способствует улучшению эффекта уплотнения, у самого уплотнения есть фаска со стороны, подвергаемой низким давлением. Когда уплотнение находится под давлением и подвергается трению с поршневым штоком, фаска заставляет уплотнение легко наклониться, что заставляет уплотнительное кольцо с большей силой прилипнуть к стороне канавки. Это создает область максимального давления на кромке уплотнения.

Когда Зуркон® Римсийл применяется в системе вместе с грязесъемником двунаправленного действия DA24 (DA22, DA17, Эксклудер® 2, Туркон® Эксклудер® 5 или Зуркон® Эксклудер® 500), уплотнительная функция системы должна быть обеспечена даже и при образовании давления между Зуркон® Римсийл и грязесъемником двунаправленного действия.

По той же причине, на стороне уплотнения, подвергаемой высокому давлению также есть фаска, которая в случае нарастающего давления после Зуркон® Римсийл, входит в контакт со стороны канавки. Зуркон® Римсийл смещается в канавке так, что получается распределение контактного давления на поршневом штоке, что улучшает эффект обратного всасывания рабочей жидкости.

Преимущества

- Высокая степень статического и динамического уплотнения
- Низкий коэффициент трения, уменьшающий затраты энергии
- Высокая износостойкость, гарантирующая долговечность
- Маленькая канавка
- Простой монтаж
- Оптимальный системный элемент
- Возможность выбора ISO/DIN канавки
- Возможность всех диаметров от 8 до 2200 мм

Примерные области применения

- Мобильная гидравлика
- Стандартные цилиндры
- Металлорежущие машины
- Термо-пласт автоматы
- Прессы



Технические данные

Давление:	Для систем "тандем": до 60 МПа Как индивидуальный элемент: 25 МПа
Скорость:	5 м/сек при коротком ходе (<1 м) в системах "тандем"
Температура:	от -45°C до +100°C в зависимости от материала O-кольца
Среда:	Гидравлические жидкости - Минеральные масла - Синтетические и натуральные эстеры - HEES. HETG до +60°C - Трудновоспламеняющиеся жидкости HFA. HFC

Важно:

Вышеуказанные значения являются максимальными и не рекомендуется использовать их в режимах близких к максимальным по нескольким параметрам, т.е. максимальная скорость зависит от выбора материала, давления, температуры и величины зазора.

Материалы

Стандартным материалом для Зуркон® Римсийл является следующая комбинация материалов:

Зуркон® Римсийл:	Зуркон® Z52 Специальный полиуретан 58 Shore D
O-кольцо:	NBR 70 Shore A
Комплект:	Z52N или Z52T

Серии

Зуркон® Римсийл является системным уплотнением и рекомендуется его использование в уплотнительных системах "тандем" вместе с Туркон® Степсийл® 2К. По этой причине его серии являются одинаковыми с сериями Туркон® Степсийл® 2К.

Таблица XIX показывает связь между номером серии согласно диапазону диаметра и различными рабочими режимами применения. Эти рабочие режимы следующие:

Стандартный режим работы	RR13
Легкий режим работы	RR15
Тяжелый режим работы	RR11

Высоконадежные уплотнительные системы

Такие системы применяются там, где условия работы не достигают надежного уплотнения только одним уплотнительным элементом, особенно когда идет речь о периоде эксплуатации больше определенного для одного элемента времени.

Свойства "тандем" системы для уплотнения являются особенно важными во время пуска в холодных условиях, при котором одно уплотнение пропускает масло на шток, из-за высокой вязкости масла. В системах "тандем" масло нагревается в результате трения основного уплотнения, после чего вторичное уплотнение, Зуркон® Римсийл, собирает масло уже более низкой вязкости.

При возвратном ходе поршневого штока смазочная жидкость сохраняется в резервуаре между уплотнениями, затем откачивается обратно гидродинамикой в зазор уплотнения Туркон® Степсийл® 2К против напряжения системы.

Особенно при ходе более 1 метра, необходимо принять меры и найти конструкционное решение для обеспечения камеры хранения между уплотнениями.

Зуркон® Римсийл уплотнение разработано таким образом, чтобы давать возможность обратному всасыванию смазочной жидкости, что является необходимым при применении грязесъемника двунаправленного действия в уплотнительной системе.

Из-за контролируемого поведения каждого элемента уплотнительной системы и подходящей комбинации материалов, применяемой для соответствующих элементов, вся система уплотнения поршневых штоков обладает очень низким коэффициентом трения.

Рисунок 26 показывает высоконадежную систему уплотнения поршневых штоков, которая состоит из Туркон® Степсийл® 2К, Зуркон® Римсийл и грязесъемника DA22 с соответствующими направляющими кольцами.

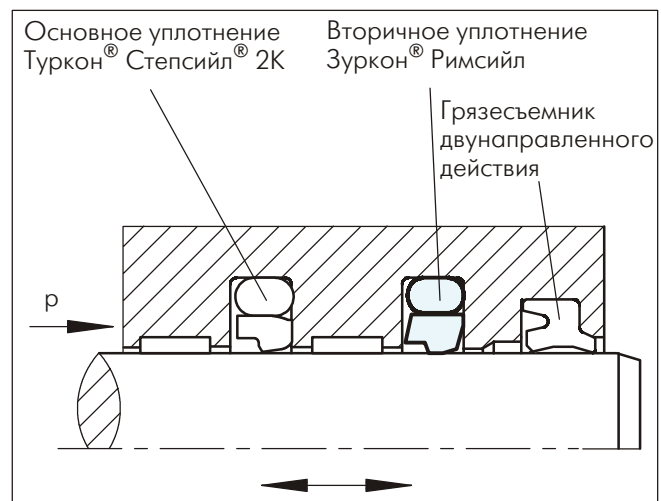


Рисунок 26 Зуркон® Римсийл в конфигурации "тандем"



■ Инструкция для монтажа

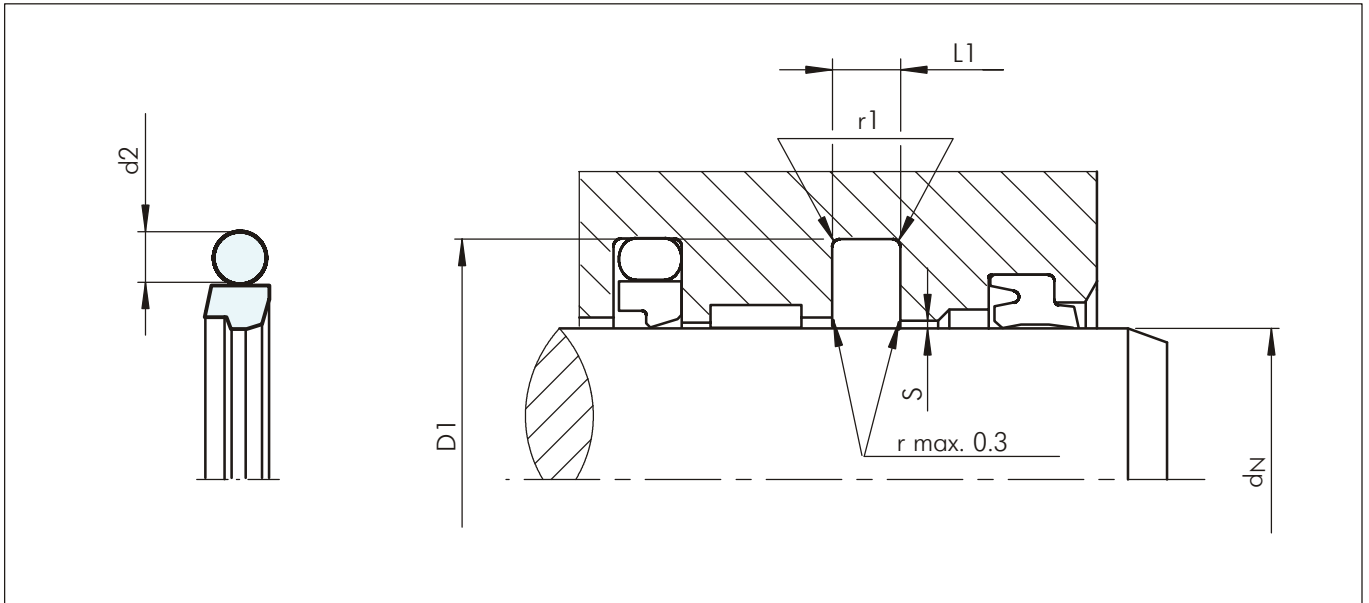


Рисунок 27 Схема монтажа

Таблица XIX Монтажные размеры – рекомендуемые стандарты

Диаметр штока d_N f8/h9			Диаметр канавки D_1 H9	Ширина канавки L_1 +0.2	Радиус r_1	Радиальный зазор $S_{max.}$		Поперечное сечение О-кольца d_2
Но серии RR 13 Стандартное применение	Но серии RR 15 Легкий режим работы	Но серии RR 11 Тяжелый режим работы				10 МПа	20 МПа	
8 - 18.9	19 - 37.9	-	$d_N + 7.3$	3.2	0.6	0.40	0.25	2.62
19 - 37.9	38 - 199.9	8 - 18.9	$d_N + 10.7$	4.2	1.0	0.40	0.25	3.53
38 - 199.9	200 - 255.9	19 - 37.9	$d_N + 15.1$	6.3	1.3	0.50	0.30	5.33
200 - 255.9	256 - 649.9	38 - 199.9	$d_N + 20.5$	8.1	1.8	0.60	0.35	7.00
256 - 649.9	650 - 999.9	200 - 255.9	$d_N + 24.0$	8.1	1.8	0.60	0.35	7.00
650 - 999.9	1000 - 2200	256 - 649.9	$d_N + 27.3$	9.5	2.5	0.70	0.50	8.40
1000 - 2200	-	650 - 999.9	$d_N + 38.0$	13.8	3.0	1.00	0.70	12.00

Все размеры в мм - Закрытые канавки с размерами диаметров > 18 мм

Пример для заказа

Зуркон® Римсийл в комплекте с О-кольцом из NBR
Серия RR 13 (из Таблицы XIX).

Диаметр штока: $d_N = 80.0$ мм
Номер по каталогу: RR1300800 (из Таблицы XX)

Номера всех промежуточных размеров, которые не приведены в Таблице XX, могут быть определены как в примере напротив.

**Для диаметров 1000.0 мм умножьте на коэффициент 1.
Например: RR13 для диаметра 1200.0 мм
Заказ No: RR13**X1200** - Z52N

Заказ No	RR13	0	0800	-	Z52	N*
Серия No						
Тип (Стандарт)						
Диаметр штока x 10**						
Индекс качества (Стандарт)						
Код материала (Кольцевое уплотнение)						
Код материала (О-кольцо)						

* Зуркон® Римсийл всегда поставляется в комплекте с О-кольцом из нитрила, типа N или T
См. стр. 35, код О-кольца



Таблица XX Стандартные серии / Но по каталогу

Шток	Диаметр канавки	Ширина канавки	Но по каталогу*	Размер О-кольца
d_N f8/h9	D_1 H9	L_1 +0.2		
8.0	15.3	3.2	RR1300080-Z52N	10.77 x 2.62
10.0	17.3	3.2	RR1300100-Z52N	12.37 x 2.62
12.0	19.3	3.2	RR1300120-Z52N	13.94 x 2.62
14.0	21.3	3.2	RR1300140-Z52N	17.12 x 2.62
16.0	23.3	3.2	RR1300160-Z52N	18.72 x 2.62
18.0	25.3	3.2	RR1300180-Z52N	20.29 x 2.62
20.0	27.3	3.2	RR1500200-Z52N	21.89 x 2.62
20.0	30.7	4.2	RR1300200-Z52N	23.40 x 3.53
22.0	29.3	3.2	RR1500220-Z52N	25.07 x 2.62
22.0	32.7	4.2	RR1300220-Z52N	26.58 x 3.53
25.0	32.3	3.2	RR1500250-Z52N	26.64 x 2.62
25.0	35.7	4.2	RR1300250-Z52N	29.75 x 3.53
28.0	35.3	3.2	RR1500280-Z52N	29.82 x 2.62
28.0	38.7	4.2	RR1300280-Z52N	32.92 x 3.53
30.0	37.3	3.2	RR1500300-Z52N	32.99 x 2.62
30.0	40.7	4.2	RR1300300-Z52N	34.52 x 3.53
32.0	39.3	3.2	RR1500320-Z52N	34.59 x 2.62
32.0	42.7	4.2	RR1300320-Z52N	36.09 x 3.53
35.0	42.3	3.2	RR1500350-Z52N	37.77 x 2.62
35.0	45.7	4.2	RR1300350-Z52N	37.70 x 3.53
36.0	43.3	3.2	RR1500360-Z52N	39.34 x 2.62
36.0	46.7	4.2	RR1300360-Z52N	40.87 x 3.53
40.0	50.7	4.2	RR1500400-Z52N	44.04 x 3.53
40.0	55.1	6.3	RR1300400-Z52N	43.82 x 5.33
45.0	55.7	4.2	RR1500450-Z52N	50.39 x 3.53
45.0	60.1	6.3	RR1300450-Z52N	50.17 x 5.33
50.0	60.7	4.2	RR1500500-Z52N	53.57 x 3.53
50.0	65.1	6.3	RR1300500-Z52N	56.52 x 5.33
55.0	65.7	4.2	RR1500550-Z52N	59.92 x 3.53
55.0	70.1	6.3	RR1300550-Z52N	59.69 x 5.33
56.0	71.1	6.3	RR1300560-Z52N	62.87 x 5.33
60.0	70.7	4.2	RR1500600-Z52N	63.09 x 3.53
60.0	75.1	6.3	RR1300600-Z52N	66.04 x 5.33
63.0	73.7	4.2	RR1500630-Z52N	66.27 x 3.53
63.0	78.1	6.3	RR1300630-Z52N	69.22 x 5.33
65.0	80.1	6.3	RR1300650-Z52N	69.22 x 5.33

Шток	Диаметр канавки	Ширина канавки	Но по каталогу*	Размер О-кольца
d_N f8/h9	D_1 H9	L_1 +0.2		
70.0	85.1	6.3	RR1300700-Z52N	75.57 x 5.33
75.0	90.1	6.3	RR1300750-Z52N	81.92 x 5.33
80.0	90.7	4.2	RR1500800-Z52N	85.32 x 3.53
80.0	95.1	6.3	RR1300800-Z52N	85.09 x 5.33
85.0	100.1	6.3	RR1300850-Z52N	91.44 x 5.33
90.0	105.1	6.3	RR1300900-Z52N	94.62 x 5.33
95.0	110.1	6.3	RR1300950-Z52N	100.97 x 5.33
100.0	115.1	6.3	RR1301000-Z52N	107.32x5.33
105.0	120.1	6.3	RR1301050-Z52N	110.49 x 5.33
110.0	125.1	6.3	RR1301100-Z52N	116.84x5.33
110.0	130.5	8.1	RR1101100-Z52N	116.89 x 7.0
115.0	130.1	6.3	RR1301150-Z52N	120.02 x 5.33
120.0	135.1	6.3	RR1301200-Z52N	126.37 x 5.33
125.0	140.1	6.3	RR1301250-Z52N	129.54x5.33
125.0	145.5	8.1	RR1101250-Z52N	132.72 x 7.0
130.0	145.1	6.3	RR1301300-Z52N	135.89 x 5.33
135.0	150.1	6.3	RR1301350-Z52N	142.24 x 5.33
140.0	155.1	6.3	RR1301400-Z52N	145.42x5.33
145.0	160.1	6.3	RR1301450-Z52N	151.77 x 7.0
150.0	165.1	6.3	RR1301500-Z52N	158.12 x 5.33
150.0	170.5	8.1	RR1101500-Z52N	158.12 x 7.0
155.0	170.1	6.3	RR1301550-Z52N	158.12 x 5.33
160.0	175.1	6.3	RR1301600-Z52N	164.47x5.33
160.0	180.5	8.1	RR1101600-Z52N	170.82 x 7.0
165.0	180.1	6.3	RR1301650-Z52N	170.82 x 5.33
170.0	185.1	6.3	RR1301700-Z52N	177.17 x 5.33
175.0	190.1	6.3	RR1301750-Z52N	183.52 x 5.33
180.0	195.1	6.3	RR1301800-Z52N	183.52x5.33
180.0	200.5	8.1	RR1101800-Z52N	189.87 x 7.0
185.0	200.1	6.3	RR1301850-Z52N	189.87 x 5.33
190.0	205.1	6.3	RR1301900-Z52N	196.22 x 5.33
200.0	220.5	8.1	RR1302000-Z52N	215.27 x 7.0
210.0	230.5	8.1	RR1302100-Z52N	215.27 x 7.0
220.0	240.5	8.1	RR1302200-Z52N	227.97 x 7.0
230.0	250.5	8.1	RR1302300-Z52N	240.67 x 7.0
240.0	260.5	8.1	RR1302400-Z52N	253.37 x 7.0





Шток	Диаметр канавки	Ширина канавки	Но по каталогу*	Размер О-кольца
d_N f8/h9	D_1 H9	L_1 +0.2		
250.0	270.5	8.1	RR1302500-Z52N	266.07 x 7.0
260.0	284.0	8.1	RR1302600-Z52N	266.07 x 7.0
280.0	304.0	8.1	RR1302800-Z52N	291.47 x 7.0
300.0	324.0	8.1	RR1303000-Z52N	316.87 x 7.0
310.0	334.0	8.1	RR1303100-Z52N	316.87 x 7.0
320.0	344.0	8.1	RR1303200-Z52N	329.57 x 7.0
340.0	364.0	8.1	RR1303400-Z52N	354.97 x 7.0
350.0	374.0	8.1	RR1303500-Z52N	367.67 x 7.0
360.0	384.0	8.1	RR1303600-Z52N	367.67 x 7.0
380.0	404.0	8.1	RR1303800-Z52N	393.07 x 7.0
400.0	424.0	8.1	RR1304000-Z52N	417.96 x 7.0
420.0	444.0	8.1	RR1304200-Z52N	430.66 x 7.0
450.0	474.0	8.1	RR1304500-Z52N	468.76 x 7.0
480.0	504.0	8.1	RR1304800-Z52N	494.16 x 7.0
500.0	524.0	8.1	RR1305000-Z52N	506.86 x 7.0
600.0	624.0	8.1	RR1306000-Z52N	608.08 x 7.0

Все размеры диаметров штока, выделенные **черным курсивом**, соответствуют ISO 3320

При заказе могут быть поставлены другие размеры диаметров до 1700 мм

* Номер заказа (номер по каталогу) включает О-кольцо из NBR
Для О-колец, применяемых при низких температурах, просим использовать код материала комплекта Z52T, вместо Z52N

* Все О-кольца с поперечным сечением 12 мм поставляются как специальные профильринги



■ Монтаж согласно ISO 7425, часть 2

Таблица XXI Монтажные размеры по ISO 7425/2

Диаметр штока	Диаметр канавки	Ширина канавки	r_1	Но по каталогу	Размер О-кольца
d_N f8/h9	D_1 H9	L_1 +0.2			
6.0	11.0	2.2	0.5	RR 6000060	7.65 x 1.78
8.0	13.0	2.2	0.5	RR 6000080	9.5 x 1.8
10.0	15.0	2.2	0.5	RR 6000100	11.8 x 1.8
10.0	17.5	3.2	0.5	RR 6100100	12.37 x 2.62
12.0	17.0	2.2	0.5	RR 6000120	14.00 x 1.78
12.0	19.5	3.2	0.5	RR 6100120	13.94 x 2.62
14.0	19.0	2.2	0.5	RR 6000140	15.60 x 1.78
14.0	21.5	3.2	0.5	RR 6100140	17.12 x 2.62
16.0	23.5	3.2	0.5	RR 6100160	18.72 x 2.62
18.0	25.5	3.2	0.5	RR 6100180	20.29 x 2.62
20.0	27.5	3.2	0.5	RR 6100200	23.47 x 2.62
20.0	31.0	4.2	0.5	RR 6200200	25.00 x 3.53
22.0	29.5	3.2	0.5	RR 6100220	25.07 x 2.62
22.0	33.0	4.2	0.5	RR 6200220	26.58 x 3.53
25.0	32.5	3.2	0.5	RR 6100250	28.24 x 2.62
25.0	36.0	4.2	0.5	RR 6200250	29.75 x 3.53
28.0	39.0	4.2	0.5	RR 6200280	32.92 x 3.53
32.0	43.0	4.2	0.5	RR 6200320	36.09 x 3.53
36.0	47.0	4.2	0.5	RR 6200360	40.87 x 3.53
40.0	51.0	4.2	0.5	RR 6200400	44.04 x 3.53
45.0	56.0	4.2	0.5	RR 6200450	50.39 x 3.53
50.0	61.0	4.2	0.5	RR 6200500	53.57 x 3.53
56.0	67.0	4.2	0.5	RR 6200560	59.92 x 3.53
56.0	71.5	6.3	0.9	RR 6300560	62.87 x 5.33

Диаметр штока	Диаметр канавки	Ширина канавки	r_1	Но по каталогу	Размер О-кольца
d_N f8/h9	D_1 H9	L_1 +0.2			
63.0	74.0	4.2	0.5	RR 6200630	66.27 x 3.53
63.0	78.5	6.3	0.9	RR 6300630	78.97 x 3.53
70.0	85.5	6.3	0.9	RR 6300700	85.32 x 3.53
80.0	95.5	6.3	0.9	RR 6300800	85.09 x 5.33
90.0	105.5	6.3	0.9	RR 6300900	94.62 x 5.33
100.0	115.5	6.3	0.9	RR 6301000	107.32 x 5.33
110.0	125.5	6.3	0.9	RR 6301100	116.84 x 5.33
125.0	140.5	6.3	0.9	RR 6301250	132.72 x 5.33
140.0	155.5	6.3	0.9	RR 6301400	145.42 x 5.33
160.0	175.5	6.3	0.9	RR 6301600	164.47 x 5.33
160.0	181.0	8.1	0.9	RR 6401600	170.82 x 7.00
180.0	195.5	6.3	0.9	RR 6301800	189.87 x 5.33
180.0	201.0	8.1	0.9	RR 6401800	189.87 x 7.00
200.0	221.0	8.1	0.9	RR 6402000	215.27 x 7.00
220.0	241.0	8.1	0.9	RR 6402200	227.97 x 7.00
250.0	271.0	8.1	0.9	RR 6402500	266.07 x 7.00
280.0	304.5	8.1	0.9	RR 6402800	291.47 x 7.00
320.0	344.5	8.1	0.9	RR 6403200	329.57 x 7.00
360.0	384.5	8.1	0.9	RR 6403600	367.67 x 7.00

Вышеуказанная таблица показывает только диаметры штоков по ISO

Могут быть поставлены и другие размеры диаметров до 1700 мм, включительно и размеры в дюймах

Пример для заказа

Зуркон® Римсийл по ISO 7425/2

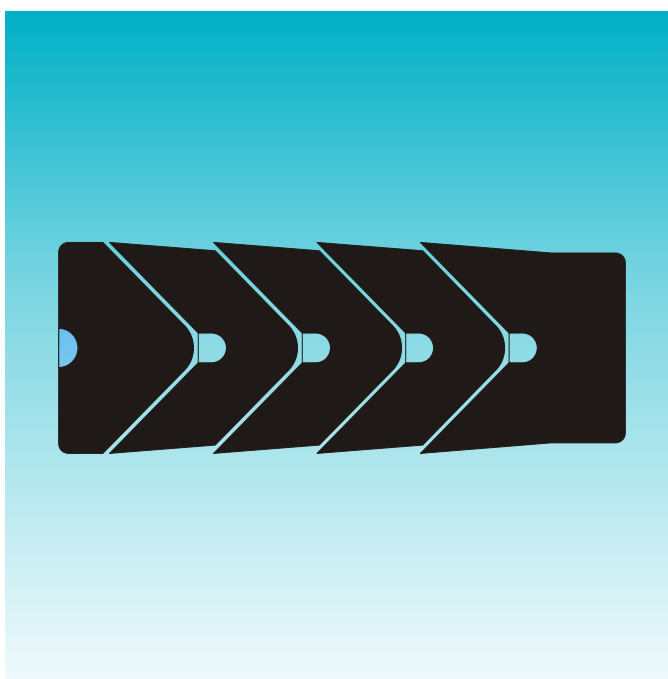
Диаметр штока: $d_N = 63.0$ мм
 Ширина канавки: $L_1 = 4.2$ мм
 Номер по каталогу: RR6200630

Стандартное применение с О-кольцом из NBR
 Код материала в комплекте: Z52N

Заказ No	RR62	0	0630	-	Z52	N*
Но по каталогу						
Тип (Стандарт)						
Диаметр штока x 10						
Индекс качества (Стандарт)						
Код материала (Кольцевое уплотнение)						
Код материала (О-кольцо)						

* Зуркон® Римсийл всегда поставляется в комплекте с О-кольцом из нитрила, типа N или T

ПОЛИПАК[®] – ВИЙПАК СН/G5



- Однонаправленного действия -
- Комплект V-образных манжет -
- С опорным кольцом и активирующимся давлением элементом -

- Материал -
- Каучук, армированный тканью, POM или PTFE -





Вийпак CH/G5

Описание

Вийпак представляет собой комплект шевронных манжет, состоящий из опорного кольца (1), уплотнительных колец (2) и активирующегося давлением элемента (3). В этом комплекте, аксиальное давление распределяется между составными элементами так, чтобы каждая манжета имела оптимальную прижимную силу к поршневому штоку. Дополнительно к стандартным материалам, в комплекте возможно применение других материалов, подходящих для широкого спектра условий работы. На рисунке ниже показан комплект манжет Вийпак.

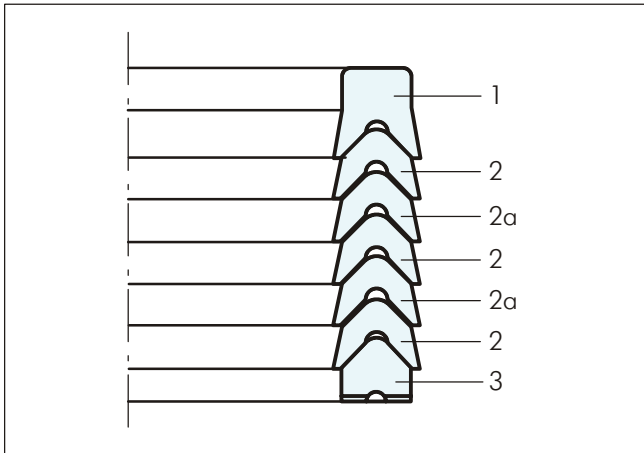


Рисунок 28 Вийпак манжеты

1) "U"-образное кольцо или опорное кольцо стандартно изготавливается из каучука, усиленного тканью (обычно это пласты импрегнированной хлопка и нитрила) для устойчивости на экструирование. Этот компонент поддерживает V-образные манжеты, что делает их работу более эффективной.

2) V-образные манжеты, при стандартной версии, изготовлены из нитрилового эластомера и армированной хлопчатобумажной тканью, что способствует лучшему эффекту уплотнения и устойчивости на экструирование.

Из-за специфической формы V-образные манжеты чувствительны на изменение давления рабочей жидкости, что дает им возможность радиального изгиба, увеличивая, таким образом, эффект уплотнения пропорционально применяемому давлению.

2a) V-образные манжеты изготовлены из чистого эластомера для большей эффективности уплотнения.

3) Активирующий элемент изготовлен из полиацетала или PTFE и служит для равномерного распределения давления.

Преимущества

- Очень устойчивое уплотнение
- Низкая чувствительность
- Возможность регулировки
- Простая замена на месте при использовании разрезанных колец
- Широкий диапазон размеров (смотри в раздел симметричные уплотнения)
- Без особых требований к контактным поверхностям

Примерные области применения

- Миннодобывающее оборудование (при подтверждении)
- Экскаваторы
- Сталелитейная промышленность
- Водная гидравлика
- Прессы
- Судовая гидравлика
- Стабилизирующие цилиндры кранов
- Оборудование для непрерывного литья

Технические данные

Рабочие условия

Давление: до 40 МПа

Скорость: до 0.5 м/сек

Температура: от -30°C до +200°C в зависимости от материала

Среда: гидравлические жидкости, минеральные масла, водная гидравлика, водные эмульсии

Важно:

Вышеуказанные значения являются максимальными и не рекомендуется использовать их в режимах близких к максимальным по нескольким параметрам, т.е. максимальная скорость зависит от выбора материала, давления, температуры и величины зазора.

Материалы

Следующие комбинации материалов могут быть поставлены:

	Стандартные	Нестандартные	Нестандартные
Код материала	N0ONC	V0PVA	V0PVC
V-манжеты и опорные кольца	Хлопчатобумажная ткань NBR	Ткань из арамида FKM	Хлопчатобумажная ткань FKM
Распределительные элементы (Спредеры*)	POM	PTFE	PTFE
Эластомерные V-манжеты	NBR	FKM	FKM
Температурный диапазон, °C	-30 +130	-30 +130	-20 +150

* Материалы для распределительного элемента зависят от диаметра



Инструкция для монтажа

Направляющие фаски

Для исключения повреждения V-образных манжет во время монтажа, на штоке необходимо предусмотреть направляющие фаски мин. $5 \times 20^\circ$.

Диаметр штока	Размер фаски
0 - 100	$5 \times 20^\circ$
101 - 200	$7 \times 20^\circ$
201 - 400	$10 \times 20^\circ$

Шероховатость поверхности

Параметр	Контактная поверхность м	Поверхность канавки м
R_{max}	1.00 - 4.00	< 16.0
R_z DIN	0.63 - 2.50	< 10.0
R_a	0.10 - 0.40	< 1.6

Контактная поверхность материала R_{mg} должна быть приблизительно от 50 до 70%, определенная при средней линии $s = 0.25 \times R_z$, относительно референтной линии C_{ref} . 5%.

Зазор

Зазор за уплотнением не должен быть больше 0.30 мм в диаметре.



■ Инструкция для монтажа

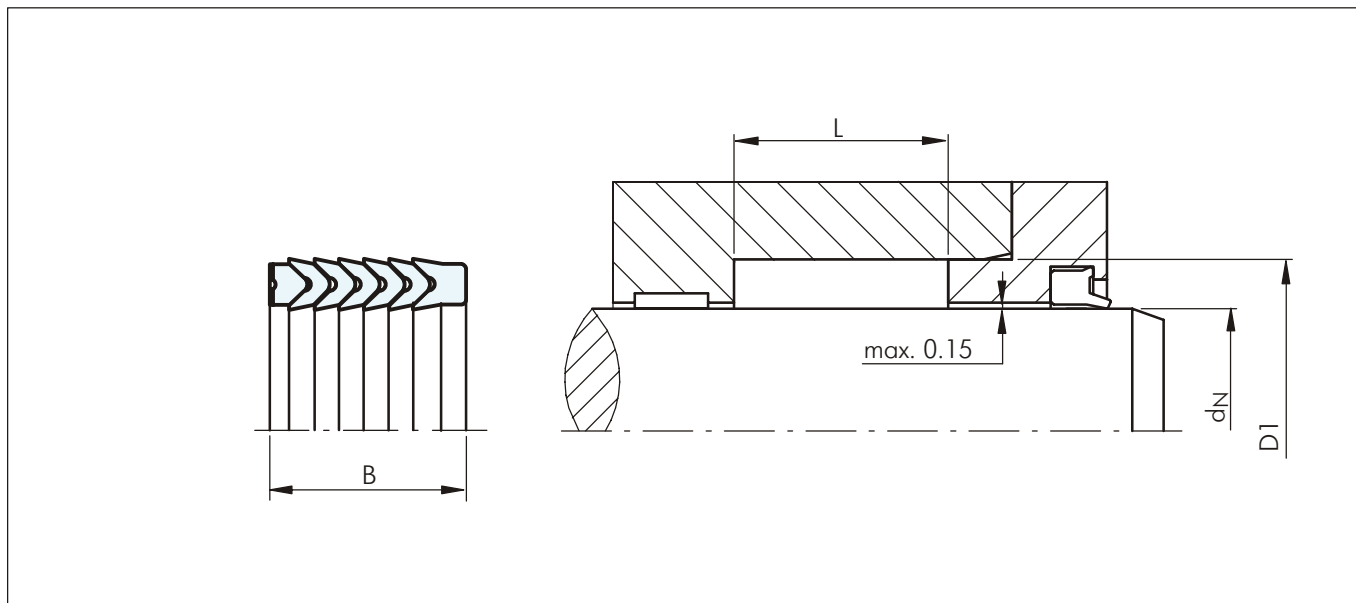


Рисунок 29 Схема монтажа

Table XXII Монтажные размеры / Но по каталогу

Диаметр штока d_N f8/h9	Диаметр канавки D_1 H11	Ширина канавки L +0.2	Ширина уплотнения B	Но по каталогу	Но по каталогу Полипак
25.0	37.0	22.5	22.5	RCH0G0250	CH 145098 G5
25.0	40.0	22.5	22.5	RCH1G0250	CH 157098 G5
28.0	40.0	22.5	22.5	RCH0G0280	CH 157110 G5
30.0	45.0	22.5	22.5	RCH0G0300	CH 177118 G5
36.0	48.0	22.5	22.5	RCH0G0360	CH 188141 G5
40.0	55.0	22.5	22.5	RCH0G0400	CH 216157 G5
45.0	60.0	22.5	22.5	RCH0G0450	CH 236177G5
45.0	65.0	27.5	27.5	RCH1G0450	CH 255177 G5
50.0	65.0	22.5	22.5	RCH0G0500	CH 255196 G5
56.0	71.0	22.5	22.5	RCH0G0560	CH 279220 G5
60.0	80.0	37.0	37.0	RCH0G0600	CH 314236 G5
65.0	85.0	40.0	40.0	RCH0G0650	CH 334255 G5
70.0	85.0	22.5	22.5	RCH0G0700	CH 334275 G5
70.0	90.0	40.0	40.0	RCH1G0700	CH354275 G5
75.0	90.0	22.5	22.5	RCH0G0750	CH 354295 G5
80.0	95.0	22.5	22.5	RCH0G0800	CH 374314 G5
80.0	100.0	40.0	40.0	RCH1G0800	CH 393314 G5
85.0	100.0	22.5	22.5	RCH0G0850	CH393334 G5
90.0	105.0	22.5	22.5	RCH0G0900	CH 413354 G5
90.0	110.0	40.0	40.0	RCH1G0900	CH 433354 G5
100.0	115.0	30.0	30.0	RCH0G1000	CH 452393 G5
100.0	120.0	40.0	40.0	RCH1G1000	CH 472393 G5
110.0	125.0	30.0	30.0	RCH0G1100	CH492433 G5
110.0	130.0	40.0	40.0	RCH1G1100	CH 511433 G5



Диаметр штока d_N f8/h9	Диаметр канавки D_1 H11	Ширина канавки L +0.2	Ширина уплотнения B	Но по каталогу	Но по каталогу Полипак
120.0	145.0	50.0	50.0	RCH0G1200	CH 570472 G5
125.0	140.0	34.0	34.0	RCH0G1250	CH 551492 G5
125.0	150.0	46.0	46.0	RCH1G1250	CH 590492 G5
140.0	155.0	34.0	34.0	RCH0G1400	CH 610551 G5
140.0	165.0	46.0	46.0	RCH1G1400	CH 649551 G5
160.0	180.0	40.0	40.0	RCH0G1600	CH 708629 G5
160.0	190.0	60.0	60.0	RCH1G1600	CH 748629 G5

Номера по каталогу серий CH для размеров в наличии относятся к изделиям из стандартных материалов. Для изделий из специфических материалов, просим дать существующие обозначения Полипак

Пример для заказа

Вийпак Тип RCH_G

Диаметр штока:

$d_N = 70.0$ мм

Диаметр канавки:

$D_1 = 85.0$ мм

Ширина канавки:

$L = 22.50$ мм

Номер по каталогу:

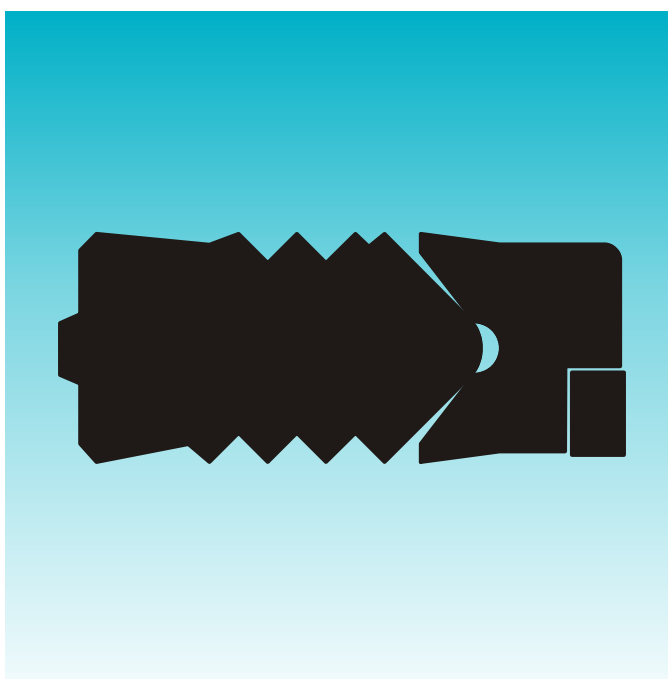
RCH0G0700 -

Материал:

N00NC (стандартный)

Заказ No	RCH	0	G	0700	-	N00NC
Серия No						
Код модели						
Исполнение						
Диаметр штока x 10						
Индекс качества (Стандарт)						
Код материала (Стандарт)						
Номер по каталогу Полипак: CH 334275 G5						

ПОЛИПАК[®] – СЕЛЕМАСТЕР SM



- Однонаправленного действия -
- Компактное штоковое уплотнение -
- Материал -
- Каучук + каучук, армированный тканью -
- С защитным от экструдирования кольцом -





Селемастер SM

Описание

Этот тип штоковых уплотнений разработан для соответствия требований покупателей, для применения в гидравлическом оборудовании, где приходится работать при высоком давлении, большой нагрузке и вибрациях.

Основной уплотнительный элемент изготавливается из высокоустойчивого на давление нитрила. Наиболее важным качеством данного элемента является его конструкция, состоящая из нескольких уплотняющих кромок, способствующих оптимальной степени уплотнения, а также формы торца, которая обеспечивает уплотнению стойкость на вибрации и несоосность.

Опорное кольцо изготовлено из нитрильного эластомера, усиленного тканью. U-образный элемент активируется при давлении.

Последний элемент предохраняет от экструирования и изготовлен из POM.

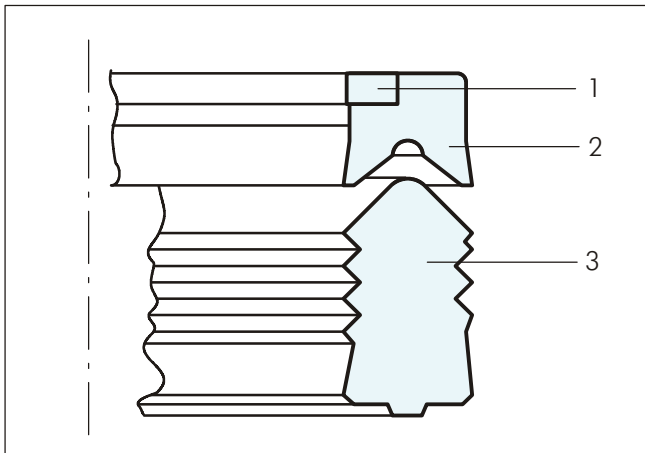


Рисунок 30 Конструкция Селемастер

- 1) POM кольцо, предохраняющее от экструирования
- 2) Опорное кольцо из нитрила, усиленного тканью, NBR 80 Шор А
- 3) Уплотнительный элемент из нитрила, NBR 80 Шор А

Примечание

- Для применения при низких температурах от -50°C до +110°C существует специальный номер по каталогу для специфического материала: код N7C0 – Полипак номер по каталогу: /1AX-2187
- Для облегченной замены на месте в рабочих условиях Селемастер SM имеет вариант со срезом (Полипак номер по каталогу: /1AXLS) возможен при заказе

Преимущества

- Высокая степень уплотнения
- Очень хорошая степень уплотнения при вибрациях и пиковых нагрузках
- Устойчивость на экструирование при высоком давлении

Примерные области применения

- Землероющие машины
- Экскаваторы
- Подъемные платформы

Технические данные

Рабочие условия

Давление: до 70 МПа

Скорость: до 0.5 м/сек

Температура: -40°C до +130°C

Среда: гидравлические жидкости, гидравлические жидкости на базе минеральных масел, вода и водно/гликольные эмульсии

Тип канавки: открытая

Важно:

Вышеуказанные значения являются максимальными и не рекомендуется использовать их в режимах близких к максимальным по нескольким параметрам, т.е. максимальная скорость зависит от выбора материала, давления, температуры и величины зазора.

Пример для заказа

Селемастер RCK

Диаметр штока: $d_N = 50.0$ мм

Диаметр канавки: $D = 65.0$ мм

Ширина канавки: $L = 24.5$ мм

Номер по каталогу:

RCK100500

Код материала:

N8C0 стандарт

Номер по каталогу Полипак:

SM 255196/1AX

Заказ No	RCK	0	00500	-	N8C0
Серия No					
Тип (Стандарт)					
Диаметр штока x 10					
Индекс качества (Стандарт)					
Код материала					



■ Инструкция для монтажа

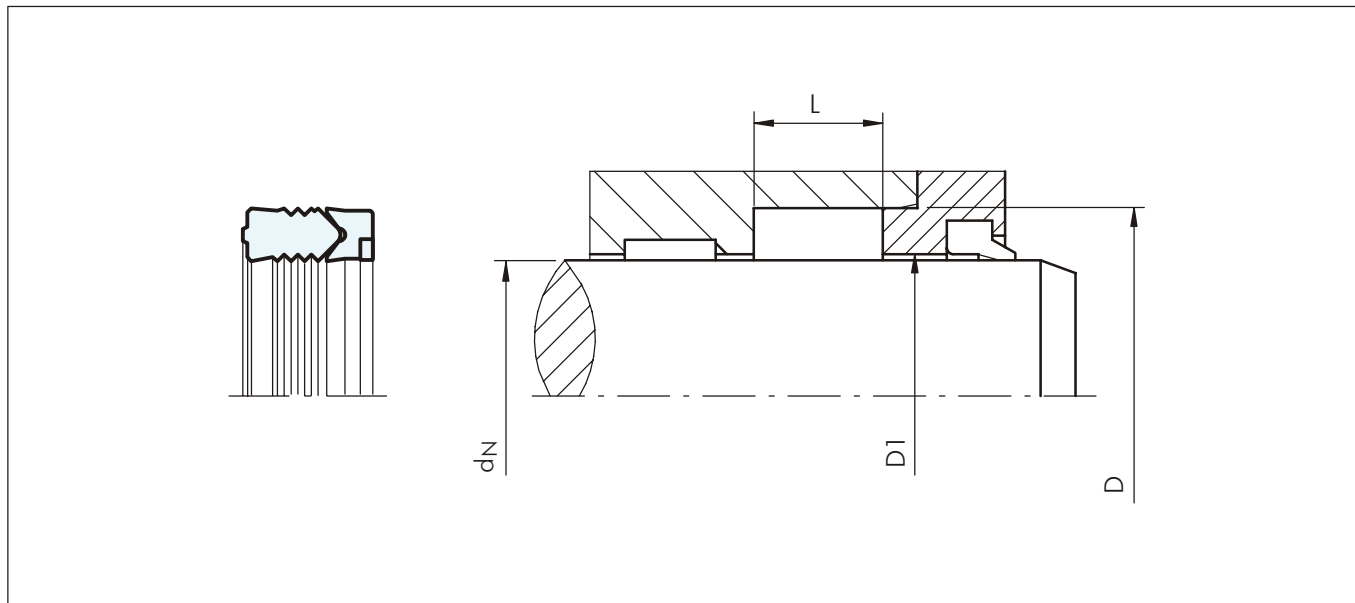


Рисунок 31 Схема монтажа

Таблица XXIII Монтажные размеры / Но по каталогу

Диаметр штока d_N h9	Диаметр канавки D H10	Ширина канавки L +0.4	Диаметр		Но по каталогу для стандартного материала	Но по каталогу Полипак
			D_1 +/-0.1			
15.00	27.00	20.00	15.40		RCK000150-N8C0	SM 106059/1AX
20.00	33.00	20.00	20.40		RCK000200-N8C0	SM 129078/1AX
22.00	35.00	20.00	22.40		RCK000220-N8C0	SM 137086/1AX
25.00	38.00	20.00	25.40		RCK000250-N8C0	SM 149098/1AX
28.00	41.00	20.00	28.40		RCK000280-N8C0	SM 161110/1AX
30.00	43.00	20.00	30.40		RCK000300-N8C0	SM 169118/1AX
32.00	47.00	22.50	32.40		RCK000320-N8C0	SM 185125/1AX
35.00	45.00	25.60	35.40		RCK000350-N8C0	SM 177137/1AX
35.00	47.00	22.50	35.40		RCK100350-N8C0	SM 185137/1AX
35.00	50.00	22.50	35.40		RCK200350-N8C0	SM 196137/1AX
36.00	51.00	22.50	36.40		RCK000360-N8C0	SM 200141/1AX
38.10	50.80	23.90	38.50		RCK000381-N8C0	SM 200150/1AX
40.00	52.00	22.50	40.40		RCK200400-N8C0	SM 204157/1AX
40.00	55.00	22.60	40.40		RCK100400-N8C0	SM 216157/1AX
40.00	60.00	30.00	40.40		RCK000400-N8C0	SM 236157/1AX
45.00	60.00	22.50	45.40		RCK000450-N8C0	SM 236177/1AX
45.00	65.00	28.00	45.40		RCK100450-N8C0	SM 255177/1AX
50.00	63.00	20.00	50.40		RCK000500-N8C0	SM 248196/1AX
50.00	65.00	24.50	50.40		RCK100500-N8C0	SM 255196/1AX
50.00	65.00	26.50	50.40	^	RCK200500-N8C0	SM 255196/2AX
50.00	65.00	22.50	50.40		RCK300500-N8C0	SM 255196/1BX
50.00	70.00	30.00	50.40		RCK400500-N8C0	SM 275196/1BX
50.00	70.00	31.90	50.40		RCK500500-N8C0	SM 275196/1AX
50.80	66.67	24.90	51.20		RCK000508-N8C0	SM 262200/1AX

^ Возможен при заказе



Диаметр штока	Диаметр канавки	Ширина канавки	Диаметр		No по каталогу для стандартного материала	No по каталогу Полипак
			D ₁ +/-0.1			
55.00	70.00	25.00	55.40		RCK000550-N8C0	SM 275216/1AX
55.00	70.00	22.50	55.40		RCK100550-N8C0	SM 275216/2AX
55.00	75.00	32.00	55.40		RCK200550-N8C0	SM 295216/1AX
55.00	75.00	30.00	55.40		RCK300550-N8C0	SM 295216/2AX
56.00	71.00	25.00	56.40		RCK000560-N8C0	SM 279220/1AX
56.00	76.00	28.00	56.40	^	RCK100560-N8C0	SM 299220/1AX
60.00	75.00	25.00	60.40		RCK000600-N8C0	SM 295236/1AX
60.00	75.00	22.50	60.40		RCK100600-N8C0	SM 295236/2AX
60.00	77.00	27.00	60.40		RCK200600-N8C0	SM 303236/1AX
60.00	80.00	34.90	40.40		RCK300600-N8C0	SM 314236/1AX
63.00	83.00	29.00	63.40		RCK000630-N8C0	SM 326248/1AX
63.00	83.00	27.00	63.40	^	RCK100630-N8C0	SM 326248/1BX
63.50	82.55	26.60	63.90		RCK000635-N8C0	SM 325250/1AX
65.00	85.00	29.00	65.40		RCK000650-N8C0	SM 334255/1AX
70.00	83.00	25.00	70.40		RCK000700-N8C0	SM 326275/1AX
70.00	85.00	22.50	70.40		RCK100700-N8C0	SM 334275/1AX
70.00	85.00	25.00	70.40		RCK200700-N8C0	SM 334275/1BX
70.00	90.00	30.00	70.40		RCK300700-N8C0	SM 354275/1AX
70.00	90.00	31.90	70.40		RCK400700-N8C0	SM 354275/2AX
75.00	95.00	28.00	75.40		RCK000750-N8C0	SM 374295/2AX
75.00	95.00	30.00	75.40		RCK100750-N8C0	SM 374295/2CX
76.20	95.25	24.60	76.60		RCK000762-N8C0	SM 375300/1AX
76.50	96.50	32.50	76.90		RCK000765-N8C0	SM 379301/1AX
80.00	100.00	30.00	80.40		RCK000800-N8C0	SM 393314/1AX
85.00	98.00	25.00	85.40		RCK000850-N8C0	SM 385334/1AX
85.00	105.00	30.00	85.40		RCK100850-N8C0	SM 413334/1AX
90.00	105.00	25.00	90.40		RCK000900-N8C0	SM 413354/1AX
90.00	105.00	33.50	90.40		RCK100900-N8C0	SM 413354/1BX
90.00	110.00	30.00	90.40		RCK200900-N8C0	SM 433354/1AX
90.00	110.00	32.50	90.40		RCK300900-N8C0	SM 433354/2BX
95.00	115.00	28.00	95.40		RCK000950-N8C0	SM 452374/1AX
100.00	114.30	24.20	100.40		RCK001000-N8C0	SM 450393/1AX
100.00	120.00	30.00	100.40		RCK101000-N8C0	SM 472393/1AX
105.00	118.00	25.00	105.40		RCK001050-N8C0	SM 464413/1AX
105.00	120.00	34.00	105.40		RCK101050-N8C0	SM 472413/1AX
110.00	130.00	32.50	110.40		RCK001100-N8C0	SM 511433/1AX
110.00	132.00	36.50	110.40		RCK101100-N8C0	SM 519433/1AX
115.00	130.00	30.00	115.70		RCK001150-N8C0	SM 511452/1AX
115.00	130.00	22.50	115.70		RCK101150-N8C0	SM 511452/2AX
120.00	135.00	22.50	120.70	^	RCK001200-N8C0	SM 531472/1AX
120.00	140.00	30.00	120.70		RCK101200-N8C0	SM 551472/1AX
125.00	145.00	29.60	125.70		RCK001250-N8C0	SM 570492/1AX
127.00	142.00	22.50	127.40	^	RCK001270-N8C0	SM 559500/1AX
130.00	150.00	28.00	130.70		RCK001300-N8C0	SM 590511/1AX
135.00	155.00	28.00	135.70		RCK001350-N8C0	SM 610531/1AX
140.00	160.00	28.00	140.70		RCK001400-N8C0	SM 629551/1AX
145.00	165.00	28.00	145.70		RCK001450-N8C0	SM 649570/1AX
150.00	170.00	28.00	150.70		RCK001500-N8C0	SM 669590/1AX

^ Возможен при заказе

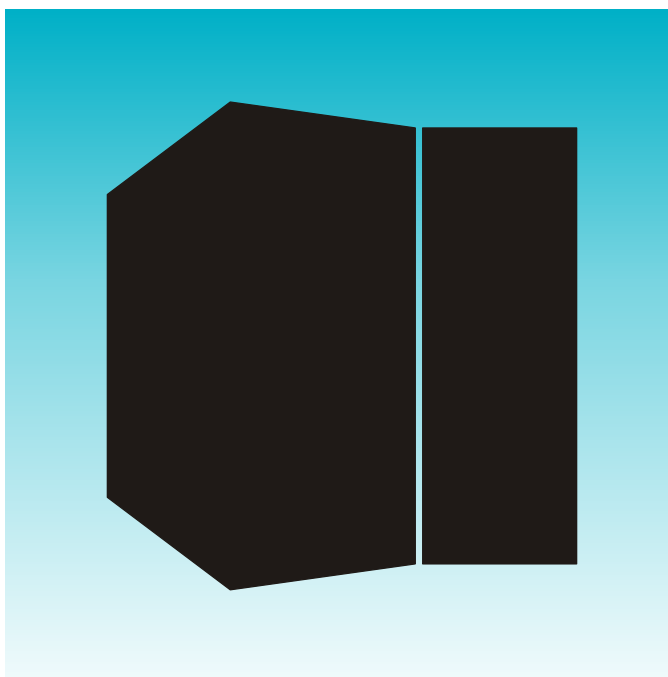


ПОЛИПАК® – Селемастер SM

Диаметр штока $d_N h9$	Диаметр канавки $D H10$	Ширина канавки $L +0.4$	Диаметр		Но по каталогу для стандартного материала	Но по каталогу Полипак
			$D_1 +/-0.1$			
155.00	175.00	28.00	155.70		RCK001550-N8C0	SM 688610/1AX
158.50	180.00	28.00	159.20	^	RCK001585-N8C0	SM 708624/1AX
160.00	180.00	28.00	160.70		RCK001600-N8C0	SM 708629/1AX
165.00	185.00	30.00	165.70		RCK001650-N8C0	SM 729649/1AX
170.00	195.00	35.00	170.70		RCK001700-N8C0	SM 767669/1AX
180.00	205.00	35.00	180.70		RCK001800-N8C0	SM 807708/1AX
185.00	200.00	22.50	185.70		RCK001850-N8C0	SM 787728/2AX
185.00	210.00	35.00	210.70		RCK101850-N8C0	SM 826728/1AX
190.00	215.00	35.00	190.70		RCK001900-N8C0	SM 846748/2AX
200.00	225.00	35.00	200.70		RCK002000-N8C0	SM 885787/1AX
215.00	240.00	35.00	215.70	^	RCK002150-N8C0	SM 944846/1AX
220.00	245.00	35.00	220.70		RCK002200-N8C0	SM 964866/1AX
225.00	250.00	35.00	225.70		RCK002250-N8C0	SM 984886/1AX
230.00	255.00	35.00	230.70		RCK002300-N8C0	SM 1003905/1AX
240.00	265.00	35.00	240.70		RCK002400-N8C0	SM 1043945/1AX
250.00	275.00	35.00	250.70		RCK002500-N8C0	SM 1082984/1AX
260.00	280.00	30.00	260.70		RCK002600-N8C0	SM 11021024/1AX
265.00	290.00	35.00	265.70		RCK002650-N8C0	SM 11411043/1AX
275.00	300.00	35.00	275.70		RCK002750-N8C0	SM 11811082/1AX
280.00	305.00	35.00	280.70		RCK002800-N8C0	SM 12011102/1AX
300.00	325.00	35.00	300.70		RCK003000-N8C0	SM 12791181/1AX
335.00	360.00	35.00	335.70		RCK003350-N8C0	SM 14171318/1AX

^ Возможен при заказе

ПОЛИПАК[®] – БАЛСИЛ



- Однонаправленного действия -
- Компактное уплотнение -
- С и без опорного кольца -
- Материал -
- Каучук, армированный тканью NBR+POM -





■ Балсил

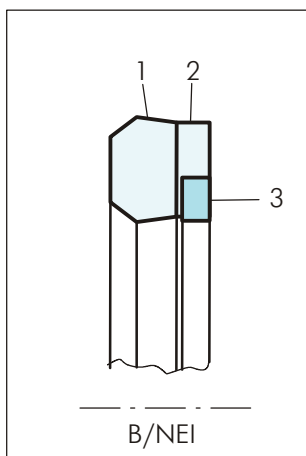
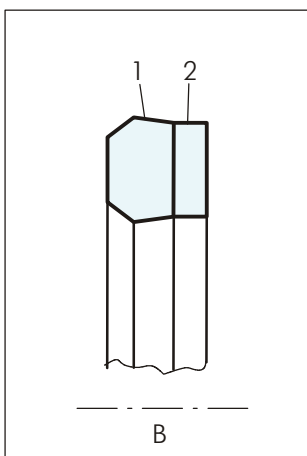
Описание

Балсил представляет собой компактное штоковое уплотнение, состоящее из эластомерного уплотнительного элемента и интегрированной усиленной тканью основой.

Из-за предварительного радиального натяга уплотнения в канавке, отличные уплотняющие характеристики достигаются даже при низких давлениях в системе. Основание, усиленное тканью, защищает уплотнение от экструдирования. Там, где увеличенные экструдированные зазоры больше указанных для высокого давления, необходимо применять серию B/NEI антиэкструдировующее кольцо.

Форма

- 1) Уплотнительный элемент, изготовленный из специально разработанной каучуковой смеси на базе нитрила, особенно устойчив на нажим и деформацию. Уплотняющие кромки изготовлены так, что эффект уплотнения оптимальный, а устойчивость на изнашивание большая.
- 2) Усиленное тканью основание уплотнения изготовлено из хлопчатобумажной ткани, импрегнированной нитрильным эластомером и вулканизированым уплотнительным элементом 1, формируя, таким образом, единый компонент.
- 3) Направляющие опорные кольца или антиэкструдировующие кольца изготовлены из полиацеталя. Как было описано неоднократно, эти кольца поддерживают уплотнение в оптимальной позиции и уменьшают экструдированные зазоры, таким образом, обеспечивая максимальный эффект работы.



Преимущества

- Небольшое поперечное сечение
- Хорошая химическая устойчивость
- Широкий диапазон размеров
- Не гидролизуется
- Широкий температурный диапазон

Примерные области применения

- Стандартные гидравлические цилиндры (от легкой до средней нагрузки)
- Мобильная гидравлика
- Оборудование со смазочными жидкостями на водной основе
- Для ремонта
- Прессы

Технические данные

Рабочие условия

Давление:	до 25 МПа (Тип B) до 40 МПа (Тип B/NEI)
Скорость:	до 0.5 м/сек
Температура:	от -30°C до +130°C
Среда:	минеральные масла, вода, воздух

Важно:

Вышеуказанные значения являются максимальными и не рекомендуется использовать их в режимах близких к максимальным по нескольким параметрам, т.е. максимальная скорость зависит от выбора материала, давления, температуры и величины зазора.

Материалы

Для типа B:
NBR + хлопчатобумажная ткань
Код материала: N8C0

Для типа B/NEI:
NBR + хлопчатобумажная ткань
Материал опорного кольца POM
Код материала: N8C0



Инструкция для монтажа

Направляющие фаски

Для исключения повреждения уплотнения Балсил во время монтажа, на штоке необходимо предусмотреть направляющие фаски мин. $5 \times 20^\circ$.

Диаметр штока	Направляющая фаска
0 - 100	$5 \times 20^\circ$
101 - 200	$7 \times 20^\circ$
201 - 400	$10 \times 20^\circ$

Шероховатость поверхности

Параметр	Сопрягаемая поверхность м	Поверхность канавки м
R_{max}	0.63 - 2.50	< 16.0
R_z DIN	0.40 - 1.60	< 10.0
R_a	0.05 - 0.20	< 1.6

Контактная поверхность материала R_{mf} должна быть приблизительно от 50 до 70%, определенная при средней линии $s = 0.25 \times R_z$, относительно референтной линии S_{ref} 5%.

Зазор

Максимальное рабочее давление, МПа	Рабочий зазор, S_{max}
16	0.20
25	0.10

Для типа В/NEI (с опорным кольцом) допускается применение рабочих зазоров в два раза превышающие указанные в таблице. Также допускается максимальное давление до 40 МПа при $S_{max} = 0.10$ мм.



■ Инструкция для монтажа

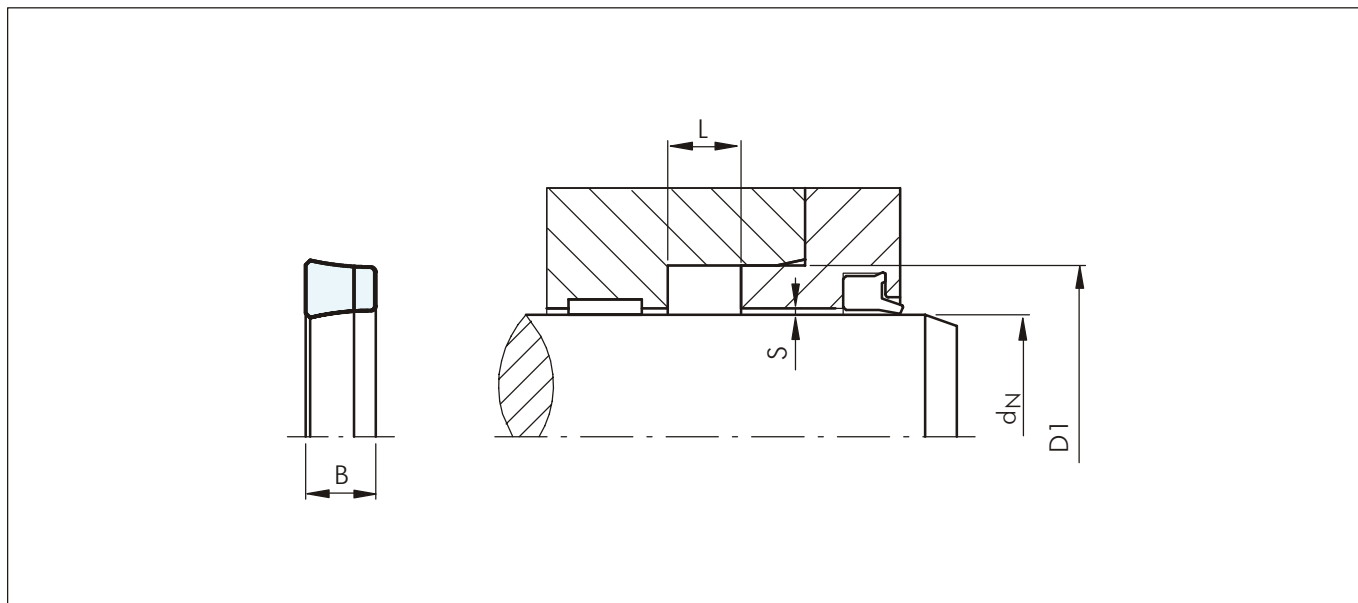


Рисунок 32 Схема монтажа

Таблица XXIV Стандартные серии / Но по каталогу

Примечание	Диаметр штока	Диаметр канавки	Ширина канавки	Ширина уплотнения	Но по каталогу	Но по каталогу Полипак
	d_N h11	D_1 H11	L +0.1	B		
*	4.76	12.70	6.40	5.75	RUM000047-N8C0	B 050018
*	6.00	10.00	5.00	4.00	RUM000060-N8C0	B 039023
*	6.00	14.00	6.40	5.90	RUM100060-N8C0	B 055024
*	6.35	14.28	6.85	6.30	RUM000063-N8C0	B 056025
*	8.00	15.00	6.40	5.90	RUM000080-N8C0	B 059031
*	10.00	17.00	6.40	5.90	RUM100100-N8C0	B 066039
*	10.00	18.00	6.00	5.40	RUM000100-N8C0	B 070039
*	11.11	20.63	7.65	7.00	RUM000111-N8C0	B 081043
*	12.00	18.00	7.50	7.00	RUM000120-N8C0	B 070047
*	12.00	19.00	6.30	5.80	RUM100120-N8C0	B 075047
*	12.00	20.00	6.40	5.80	RUM200120-N8C0	B 078047
*	12.00	23.00	7.50	6.90	RUM300120-N8C0	B 090047
*	12.70	19.05	5.25	4.80	RUM000127-N8C0	B 075050
*	12.70	20.63	6.85	6.30	RUM100127-N8C0	B 081050
*	12.70	22.22	7.65	7.00	RUM200127-N8C0	B 087050
*	14.00	22.00	6.50	5.90	RUM000140-N8C0	B 086055
*	14.28	23.81	7.65	7.00	RUM000142-N8C0	B 093056
*	15.00	23.00	6.40	5.80	RUM000150-N8C0	B 090059
*	15.00	27.00	7.00	6.30	RUM100150-N8C0	B 106059
*	15.87	22.22	5.25	4.80	RUM000158-N8C0	B 087062
*	15.87	25.40	7.65	7.00	RUM100158-N8C0	B 100062
*	16.00	24.00	6.40	5.90	RUM000160-N8C0	B 094063/1
*	16.00	24.00	7.00	6.50	RUM100160-N8C0	B 094063
*	16.00	28.00	7.50	6.90	RUM200160-N8C0	B 11062/

Размеры, выделенные **черным курсивом**, соответствуют ISO/DIN 5597 и ISO 5597/1 * Открытая канавка



ПОЛИПАК® – Балсил

Примечание	Диаметр штока	Диаметр канавки	Ширина канавки	Ширина уплотнения	No по каталогу	No по каталогу Полипак
	d_N h11	D_1 H11	L +0.1	B		
*	17.46	30.16	10.00	9.20	RUM000174-N8C0	B 118068
*	18.00	24.00	5.20	4.70	RUM000180-N8C0	B 094070
*	18.00	25.00	8.00	7.30	RUM100180-N8C0	B 098070
*	18.00	26.00	6.40	5.80	RUM200180-N8C0	B 102070/1
*	18.00	26.00	7.00	6.50	RUM300180-N8C0	B 102070
*	18.00	28.00	6.30	5.70	RUM400180-N8C0	B 110070
*	18.00	30.00	7.50	6.90	RUM500180-N8C0	B 118070
*	19.05	28.58	9.00	8.00	RUM100190-N8C0	B 112075
*	19.05	31.75	8.50	7.70	RUM000190-N8C0	B 125075/1
*	20.00	27.00	6.50	5.90	RUM000200-N8C0	B 106078
*	20.00	28.00	6.30	5.70	RUM200200-N8C0	B 110078/1
*	20.00	28.00	7.00	6.50	RUM100200-N8C0	B 110078
*	20.00	30.00	8.50	7.60	RUM300200-N8C0	B 118078
*	20.00	35.00	11.50	10.60	RUM400200-N8C0	B 137078
*	20.63	33.33	10.00	9.20	RUM000206-N8C0	B 131081
*	22.00	30.00	6.50	5.90	RUM000220-N8C0	B 118086/1
*	22.00	30.00	7.00	6.50	RUM100220-N8C0	B 118086
*	22.00	32.00	10.00	9.00	RUM200220-N8C0	B 125086
*	22.00	34.00	9.50	8.90	RUM300220-N8C0	B 133086
*	22.00	35.00	10.00	9.20	RUM400220-N8C0	B 137086
*	22.22	31.75	9.20	8.60	RUM000222-N8C0	B 125087
*	23.81	36.51	10.00	9.20	RUM000238-N8C0	B 143093
*	24.00	32.00	7.50	6.90	RUM000240-N8C0	B 125094
*	24.00	34.00	6.50	5.90	RUM100240-N8C0	B 134094
*	25.00	33.00	6.40	5.80	RUM000250-N8C0	B 129098/1
*	25.00	35.00	9.00	8.40	RUM100250-N8C0	B 137098
*	25.00	38.00	10.00	9.15	RUM200250-N8C0	B 149098
*	25.00	44.00	12.50	11.40	RUM300250-N8C0	B 173098
*	25.40	31.75	5.25	4.70	RUM000254-N8C0	B 125100
*	25.40	34.92	6.85	6.20	RUM100254-N8C0	B 137100
*	25.40	38.10	10.00	9.20	RUM200254-N8C0	B 150100
*	25.40	41.27	11.60	10.70	RUM300254-N8C0	B 162100
*	26.00	40.00	10.00	9.20	RUM000260-N8C0	B 157102/1
*	27.00	35.00	6.50	5.90	RUM000270-N8C0	B 137106
*	28.00	36.00	6.40	5.80	RUM000280-N8C0	B 141110
*	28.00	38.00	8.00	7.40	RUM100280-N8C0	B 149110/1
*	28.00	40.00	9.50	8.90	RUM200280-N8C0	B 157110
*	28.00	41.00	10.00	9.30	RUM300280-N8C0	B 161110
*	28.19	39.68	8.00	7.30	RUM000281-N8C0	B 156111
*	28.57	39.68	9.25	8.50	RUM000285-N8C0	B 156112
*	28.57	41.27	10.00	9.20	RUM100285-N8C0	B 162112
*	28.57	44.45	11.60	10.70	RUM200285-N8C0	B 175112
*	30.00	37.50	6.50	6.00	RUM100300-N8C0	B 147118
*	30.00	38.00	6.40	5.80	RUM000300-N8C0	B 149118
*	30.00	40.00	7.50	6.80	RUM300300-N8C0	B 157118
*	30.00	40.00	10.50	9.80	RUM400300-N8C0	B 157118/1
*	30.00	41.60	8.00	7.20	RUM500300-N8C0	B 164118
*	30.00	45.00	9.00	8.50	RUM600300-N8C0	B 177118/1

Размеры, выделенные **черным курсивом**, соответствуют ISO/DIN 5597 и ISO 5597/1 * Открытая канавка



Примечание	Диаметр штока	Диаметр канавки	Ширина канавки	Ширина уплотнения	№ по каталогу	№ по каталогу Полипак
	d _N h11	D ₁ H11	L +0.1	B		
*	30.00	50.00	14.50	13.50	RUM700300-N8C0	B 196118
	31.75	38.10	6.75	6.00	RUM000317-N8C0	B 150125
*	31.75	44.45	9.52	8.70	RUM100317-N8C0	B 175125
*	31.75	47.62	11.60	10.60	RUM200317-N8C0	B 187125
	32.00	40.00	6.30	5.80	RUM000320-N8C0	B 157125/1
*	32.00	40.00	9.00	8.50	RUM100320-N8C0	B 157125
*	32.00	42.00	8.50	7.80	RUM200320-N8C0	B 165125/1
*	32.00	42.00	11.00	10.30	RUM300320-N8C0	B 165125
*	32.00	45.00	10.00	9.50	RUM400320-N8C0	B 177125
*	34.92	50.80	8.50	7.50	RUM000349-N8C0	B 200137/4
*	34.92	50.80	10.00	9.10	RUM100349-N8C0	B 200137/1
*	34.92	50.80	11.60	10.60	RUM200349-N8C0	B 200137/2
	35.00	43.00	6.50	6.00	RUM000350-N8C0	B 169137
*	35.00	45.00	8.00	7.20	RUM100350-N8C0	B 177137/5
*	35.00	45.00	10.50	9.80	RUM200350-N8C0	B 177137/3
*	35.00	45.00	13.50	12.80	RUM300350-N8C0	B 177137/2
*	35.00	50.00	11.50	10.60	RUM400350-N8C0	B 196137
	36.00	43.00	6.50	6.00	RUM000360-N8C0	B 169141
	36.00	44.00	6.40	5.90	RUM100360-N8C0	B 173141
*	36.00	46.00	8.50	7.80	RUM200360-N8C0	B 181141
*	36.00	48.00	9.50	8.70	RUM300360-N8C0	B 188141
*	36.00	48.00	12.00	11.20	RUM400360-N8C0	B 188141/1
*	37.72	50.80	9.00	8.20	RUM000377-N8C0	B 200148
*	38.00	50.00	9.50	8.80	RUM000380-N8C0	B 196149
*	38.10	47.62	6.35	5.70	RUM000381-N8C0	B 187150/1
*	38.10	50.80	10.00	9.22	RUM200381-N8C0	B 200150
*	38.10	50.80	12.40	11.90	RUM100381-N8C0	B 200150/1
*	38.10	53.97	10.50	9.50	RUM300381-N8C0	B 212150/5
*	38.10	53.97	11.50	10.50	RUM400381-N8C0	B 212150/1
*	38.10	53.97	12.83	12.00	RUM500381-N8C0	B 212150/2
	40.00	48.00	6.50	6.00	RUM000400-N8C0	B 188157
*	40.00	50.00	8.00	7.40	RUM100400-N8C0	B 196157/3
*	40.00	50.00	10.50	9.80	RUM200400-N8C0	B 196157/1
*	40.00	50.00	11.00	10.30	RUM300400-N8C0	B 196157
*	40.00	50.00	13.50	12.80	RUM400400-N8C0	B 196157/2
*	40.00	55.00	8.00	7.00	RUM500400-N8C0	B 216157
*	40.00	55.00	11.00	10.10	RUM600400-N8C0	B 216157/1
*	40.00	60.00	14.50	13.30	RUM700400-N8C0	B 236157
*	41.27	57.12	11.60	10.70	RUM000412-N8C0	B 225162
	42.00	50.00	6.40	6.00	RUM000420-N8C0	B 196165
*	42.00	52.00	9.00	8.40	RUM100420-N8C0	B 204165
*	42.92	55.50	8.90	8.10	RUM000429-N8C0	B 218169
*	43.00	53.00	9.00	8.40	RUM000430-N8C0	B 208169
	44.00	53.00	8.00	7.30	RUM000440-N8C0	B 208173
	44.45	53.97	7.62	7.00	RUM000444-N8C0	B 212178/1
*	44.45	60.32	11.60	10.70	RUM100444-N8C0	B 237175
*	44.45	61.91	11.60	10.60	RUM200444-N8C0	B 243175
	45.00	53.00	6.50	6.00	RUM000450-N8C0	B 208177

Размеры, выделенные **черным курсивом**, соответствуют ISO/DIN 5597 и ISO 5597/1 * Открытая канавка



ПОЛИПАК® – Балсил

Примечание	Диаметр штока	Диаметр канавки	Ширина канавки	Ширина уплотнения	No по каталогу	No по каталогу Полипак
	d_N h11	D_1 H11	L +0.1	B		
	45.00	55.00	8.00	7.30	RUM100450-N8C0	B 216177
*	45.00	55.00	11.00	10.00	RUM200450-N8C0	B 216177/1
*	45.00	57.00	10.00	9.00	RUM300450-N8C0	B 224177
*	45.00	60.00	10.50	9.60	RUM400450-N8C0	B 236177
*	45.00	63.00	11.00	10.00	RUM500450-N8C0	B 248177
*	45.00	65.00	14.50	13.30	RUM600450-N8C0	B 255177
	45.97	55.37	8.33	7.60	RUM000459-N8C0	B 218181
	46.00	56.00	8.00	7.30	RUM100460-N8C0	B 220181
*	47.23	60.32	10.00	9.20	RUM000472-N8C0	B 237186
*	47.62	63.50	11.50	10.60	RUM000476-N8C0	B 250187
*	48.00	60.00	7.00	6.30	RUM000480-N8C0	B 236188
*	50.00	58.00	12.50	12.00	RUM000500-N8C0	B 228196
	50.00	60.00	8.00	7.30	RUM100500-N8C0	B 236196
*	50.00	60.00	10.00	9.30	RUM200500-N8C0	B 236196/1
*	50.00	62.00	9.50	8.50	RUM300500-N8C0	B 244196/1
*	50.00	64.50	11.50	10.50	RUM400500-N8C0	B 254196
*	50.00	65.00	11.00	10.10	RUM500500-N8C0	B 255196
*	50.00	70.00	14.50	13.30	RUM600500-N8C0	B 275196
	50.80	60.35	11.00	10.30	RUM000508-N8C0	B 237200
*	50.80	66.67	11.50	10.50	RUM100508-N8C0	B 262200
*	53.97	73.02	14.80	13.80	RUM000539-N8C0	B 287212
	54.00	66.00	9.50	8.70	RUM000540-N8C0	B 259212
	55.00	65.00	8.00	7.30	RUM000550-N8C0	B 255216/1
	55.00	65.00	11.00	10.30	RUM100550-N8C0	B 255216
	55.00	70.00	10.50	9.60	RUM200550-N8C0	B 275216
*	55.00	75.00	14.50	13.30	RUM300550-N8C0	B 295216
	56.00	66.00	8.00	7.30	RUM000560-N8C0	B 259220
*	56.00	71.00	10.50	9.60	RUM100560-N8C0	B 279220
*	56.00	76.00	14.50	13.40	RUM200560-N8C0	B 299220
	57.00	67.00	8.00	7.30	RUM000570-N8C0	B 263224
	57.15	69.85	10.00	9.20	RUM000571-N8C0	B 275225
*	57.15	73.02	11.50	10.60	RUM100571-N8C0	B 287225
*	57.15	76.20	10.00	8.90	RUM200571-N8C0	B 300225
*	57.15	76.20	13.50	12.40	RUM300571-N8C0	B 300225/1
*	57.15	76.20	14.28	13.20	RUM400571-N8C0	B 300225/2
	60.00	69.50	7.00	6.40	RUM000600-N8C0	B 273236
	60.00	70.00	8.00	7.50	RUM100600-N8C0	B 275236
	60.00	70.00	11.00	10.30	RUM200600-N8C0	B 275236/1
	60.00	70.00	13.00	12.25	RUM300600-N8C0	B 275236/2
	60.00	71.00	9.60	9.00	RUM400600-N8C0	B 279236
	60.00	72.00	10.00	9.20	RUM500600-N8C0	B 283236
	60.00	75.00	13.00	12.10	RUM600600-N8C0	B 295236
*	60.00	80.00	14.50	13.50	RUM700600-N8C0	B 314236
*	60.32	79.37	14.80	13.80	RUM000603-N8C0	B 312237
	61.00	69.00	8.50	7.90	RUM000610-N8C0	B 271240
	63.00	75.00	9.60	8.80	RUM000630-N8C0	B 295248/1
	63.00	75.00	11.00	10.20	RUM100630-N8C0	B 295248
	63.00	78.00	12.50	11.50	RUM200630-N8C0	B 307248

Размеры, выделенные **черным курсивом**, соответствуют ISO/DIN 5597 и ISO 5597/1 * Открытая канавка



Примечание	Диаметр штока	Диаметр канавки	Ширина канавки	Ширина уплотнения	No по каталогу	No по каталогу Полипак
	d_N h11	D_1 H11	L +0.1	B		
*	63.00	83.00	14.50	13.30	RUM300630-N8C0	B 326248
	63.50	76.20	8.50	7.70	RUM000635-N8C0	B 300250
	63.50	77.78	11.50	10.70	RUM100635-N8C0	B 306250
*	63.50	82.55	14.28	13.13	RUM200635-N8C0	B 325250/1
	65.00	75.00	8.50	7.80	RUM000650-N8C0	B 295255/1
	65.00	75.00	13.50	12.30	RUM100650-N8C0	B 295255
	65.00	77.00	9.60	8.80	RUM200650-N8C0	B 303255
	65.00	80.00	11.50	10.60	RUM300650-N8C0	B 314255
	65.00	80.00	12.50	11.50	RUM400650-N8C0	B 314255/2
*	65.00	85.00	14.50	13.50	RUM600650-N8C0	B 334255
*	65.00	95.00	17.50	15.80	RUM500650-N8C0	B 374255
*	66.00	80.00	11.00	10.10	RUM000660-N8C0	B 314259
*	66.67	85.72	14.80	13.70	RUM000667-N8C0	B 337262
	68.00	76.00	8.00	7.40	RUM000680-N8C0	B 299267
	70.00	76.00	6.00	5.40	RUM000700-N8C0	B 299275
	70.00	80.00	8.00	7.30	RUM000700-N8C0	B 314275/1
	70.00	80.00	13.00	12.30	RUM200700-N8C0	B 314275
	70.00	82.00	9.60	8.80	RUM300700-N8C0	B 322275/1
	70.00	82.00	10.50	9.70	RUM400700-N8C0	B 322275
	70.00	84.00	12.50	11.20	RUM500700-N8C0	B 330275
	70.00	85.00	12.00	11.00	RUM600700-N8C0	B 334275/1
*	70.00	85.00	12.50	11.50	RUM700700-N8C0	B 334275
*	70.00	90.00	14.50	13.50	RUM800700-N8C0	B 354275
	72.00	87.00	11.00	10.00	RUM000720-N8C0	B 342283
*	73.02	88.90	12.50	11.50	RUM000730-N8C0	B 350287
	75.00	85.00	8.00	7.30	RUM000750-N8C0	B 334295/1
	75.00	85.00	11.00	10.30	RUM100750-N8C0	B 334295/2
	75.00	89.50	11.50	10.50	RUM200750-N8C0	B 352295
	75.00	90.00	11.50	10.60	RUM300750-N8C0	B 354295
	75.00	90.00	12.80	11.80	RUM400750-N8C0	B 354295/1
*	75.00	95.00	11.00	10.00	RUM500750-N8C0	B 374295/1
*	75.00	95.00	14.50	13.50	RUM600750-N8C0	B 374295
	76.00	84.00	8.50	7.90	RUM000760-N8C0	B 330299
	76.20	88.90	9.40	8.70	RUM000762-N8C0	B 350300
*	76.20	92.07	10.00	9.20	RUM100762-N8C0	B 362300
*	76.20	95.25	14.80	13.70	RUM200762-N8C0	B 375300
	77.00	87.00	8.00	7.30	RUM000770-N8C0	B 342303
	79.00	88.50	7.00	6.40	RUM000790-N8C0	B 348311
	80.00	90.00	8.00	7.30	RUM000800-N8C0	B 354314
	80.00	92.00	9.60	8.80	RUM100800-N8C0	B 362314
	80.00	93.00	14.50	13.50	RUM200800-N8C0	B 366314
	80.00	95.00	12.00	11.10	RUM300800-N8C0	B 374314
	80.00	96.00	10.50	9.60	RUM400800-N8C0	B 377314
	80.00	100.00	12.00	10.80	RUM500800-N8C0	B 393314/1
	80.00	100.00	14.50	13.40	RUM600800-N8C0	B 393314
	81.00	91.00	8.00	7.30	RUM000800-N8C0	B 358318
	82.55	101.60	14.80	13.70	RUM000825-N8C0	B 400325/1
	84.00	92.00	6.00	5.40	RUM000840-N8C0	B 362330

Размеры, выделенные **черным курсивом**, соответствуют ISO/DIN 5597 и ISO 5597/1 * Открытая канавка



Примечание	Диаметр штока	Диаметр канавки	Ширина канавки	Ширина уплотнения	No по каталогу	No по каталогу Полипак
	d_N h11	D_1 H11	L +0.1	B		
	84.00	94.00	8.00	7.30	RUM100840-N8C0	B 370330
	85.00	95.00	8.00	7.30	RUM000850-N8C0	B 374334
	85.00	95.00	8.50	7.80	RUM100850-N8C0	B 374334/1
	85.00	97.00	9.60	9.00	RUM200850-N8C0	B 381334
	85.00	100.00	12.00	10.80	RUM300850-N8C0	B 393334/1
	85.00	105.00	14.50	13.40	RUM400850-N8C0	B 413334
*	85.00	110.00	13.50	12.20	RUM500850-N8C0	B 433334
*	85.72	104.77	14.80	13.80	RUM000857-N8C0	B 412337
*	85.72	111.12	19.50	18.20	RUM100857-N8C0	B 437337
	88.00	96.00	8.00	7.50	RUM000880-N8C0	B 377346
	88.90	101.60	10.00	9.20	RUM000889-N8C0	B 400350
*	88.90	107.95	12.70	11.60	RUM100889-N8C0	B 425350
	88.90	114.30	12.70	18.20	RUM200889-N8C0	B 450350/2
	90.00	100.00	11.00	10.20	RUM000900-N8C0	B 393354
	90.00	102.00	9.60	8.80	RUM100900-N8C0	B 401354
	90.00	105.00	9.50	8.70	RUM200900-N8C0	B 413354
	90.00	105.00	12.50	11.60	RUM300900-N8C0	B 413354/1
	90.00	106.20	10.80	9.80	RUM400900-N8C0	B 418354
	90.00	110.00	12.50	11.40	RUM500900-N8C0	B 433354
	91.00	99.00	8.50	7.90	RUM000910-N8C0	B 389358
	92.07	111.12	12.50	11.30	RUM000920-N8C0	B 437362
*	92.07	117.45	13.20	12.00	RUM100920-N8C0	B 462362/1
	95.00	105.00	11.00	10.30	RUM000950-N8C0	B 413374
	95.00	107.00	12.50	11.70	RUM100950-N8C0	B 421374
	95.00	110.00	12.50	11.36	RUM200950-N8C0	B 433374
	95.00	112.00	12.00	11.10	RUM300950-N8C0	B 441374
	95.00	115.00	14.50	13.30	RUM400950-N8C0	B 452374
	95.25	114.30	13.50	12.40	RUM000952-N8C0	B 450375
*	95.25	120.65	19.50	18.20	RUM100952-N8C0	B 475375
	96.00	105.00	8.50	7.90	RUM000960-N8C0	B 413377
	96.00	108.00	12.50	11.70	RUM100960-N8C0	B 425377
	97.00	108.00	12.50	11.80	RUM000970-N8C0	B 425381
	98.00	107.50	7.00	6.20	RUM000980-N8C0	B 423385
	100.00	113.00	13.50	12.70	RUM001000-N8C0	B 444393
	100.00	115.00	11.50	10.60	RUM101000-N8C0	B 452393/1
	100.00	115.00	12.50	11.50	RUM201000-N8C0	B 452393
	100.00	120.00	12.00	11.20	RUM301000-N8C0	B 472393/1
	100.00	120.00	14.50	13.40	RUM401000-N8C0	B 472393
	101.00	111.00	6.00	5.40	RUM001010-N8C0	B 437397
	101.50	123.82	17.18	16.00	RUM001015-N8C0	B 487400
	101.60	127.00	19.50	18.00	RUM001016-N8C0	B 500400
	103.00	115.00	12.50	11.80	RUM001030-N8C0	B 452405
	104.00	120.00	12.00	11.20	RUM001040-N8C0	B 472409
	104.00	130.00	19.50	18.00	RUM101040-N8C0	B 511409
	105.00	115.00	11.00	10.00	RUM001050-N8C0	B 452413
	105.00	117.00	12.50	11.80	RUM101050-N8C0	B 460413
	105.00	120.00	12.00	11.00	RUM201050-N8C0	B 472413
	105.00	125.00	12.50	11.40	RUM301050-N8C0	B 492413

Размеры, выделенные **черным курсивом**, соответствуют ISO/DIN 5597 и ISO 5597/1 * Открытая канавка



Примечание	Диаметр штока	Диаметр канавки	Ширина канавки	Ширина уплотнения	№ по каталогу	№ по каталогу Полипак
	d_N h11	D_1 H11	L +0.1	B		
	106.00	116.00	8.50	7.80	RUM001060-N8C0	B 457417
	107.00	115.00	8.00	7.40	RUM001070-N8C0	B 452421
	107.95	133.35	19.00	17.70	RUM001079-N8C0	B 525425
	110.00	125.00	12.00	11.20	RUM001100-N8C0	B 492433
	110.00	130.00	12.50	11.40	RUM101100-N8C0	B 511433
	110.00	135.00	15.50	14.20	RUM201100-N8C0	B 531433
	110.00	140.00	16.50	15.00	RUM301100-N8C0	B 551433
	114.30	133.35	12.40	11.40	RUM001143-N8C0	B 525450
	114.30	139.70	19.50	18.00	RUM101143-N8C0	B 550450
	115.00	125.00	8.00	7.40	RUM001150-N8C0	B 492452
	115.00	135.00	16.00	14.80	RUM101150-N8C0	B 531452
	118.00	130.00	12.50	11.80	RUM001180-N8C0	B 511464
	120.00	130.00	8.00	7.40	RUM001200-N8C0	B 511472
	120.00	132.70	10.00	9.20	RUM101200-N8C0	B 522472
	120.00	135.00	12.50	11.60	RUM201200-N8C0	B 531472
	120.00	140.00	12.50	11.40	RUM301200-N8C0	B 551472
	120.00	145.00	18.80	17.50	RUM401200-N8C0	B 570472
	120.65	146.05	19.50	18.20	RUM001206-N8C0	B 575475
	121.00	133.00	8.00	7.20	RUM001210-N8C0	B 523476
	123.00	133.00	8.00	7.40	RUM001230-N8C0	B 523484
	125.00	135.00	8.50	7.80	RUM001250-N8C0	B 531492
	125.00	140.00	12.00	11.00	RUM101250-N8C0	B 551492
	125.00	150.00	14.50	13.10	RUM201250-N8C0	B 590492
	126.00	134.00	8.00	7.50	RUM001260-N8C0	B 527496
	126.00	136.00	8.50	7.80	RUM101260-N8C0	B 535496
	127.00	139.70	10.00	8.70	RUM001270-N8C0	B 550500
	127.00	145.00	11.50	10.50	RUM101270-N8C0	B 570500
	127.00	152.40	19.50	18.20	RUM201270-N8C0	B 600500
	130.00	140.00	8.00	7.40	RUM001300-N8C0	B 551511
	130.00	145.00	9.50	8.50	RUM101300-N8C0	B 570511/2
	130.00	145.00	13.00	12.00	RUM201300-N8C0	B 570511/1
	130.00	145.00	15.00	14.00	RUM301300-N8C0	B 570511
	130.00	150.00	16.00	14.80	RUM401300-N8C0	B 590511
	130.00	155.00	18.80	17.50	RUM501300-N8C0	B 610511
	131.00	144.00	13.50	12.70	RUM001310-N8C0	B 566515
	133.35	158.75	14.00	12.60	RUM001333-N8C0	B 625525/1
	135.00	150.00	14.00	13.00	RUM001350-N8C0	B 590531/1
	135.00	155.00	16.00	14.80	RUM101350-N8C0	B 610531
	135.00	160.00	14.00	12.70	RUM201350-N8C0	B 629531
	139.70	165.10	19.50	18.20	RUM001397-N8C0	B 650550
	140.00	155.00	13.00	12.00	RUM001400-N8C0	B 610551
	140.00	160.00	12.50	11.40	RUM101400-N8C0	B 629551
	140.00	160.00	14.50	13.40	RUM201400-N8C0	B 629551/1
	140.00	170.00	22.80	21.20	RUM301400-N8C0	B 669551
	145.00	157.70	10.00	9.20	RUM001450-N8C0	B 620570
	146.00	158.00	8.00	7.20	RUM001460-N8C0	B 622575
	146.05	171.45	19.50	18.20	RUM101460-N8C0	B 675575
	150.00	165.00	13.00	11.50	RUM001500-N8C0	B 649590

Размеры, выделенные **черным курсивом**, соответствуют ISO/DIN 5597 и ISO 5597/1



ПОЛИПАК® – Балсил

Примечание	Диаметр штока	Диаметр канавки	Ширина канавки	Ширина уплотнения	No по каталогу	No по каталогу Полипак
	d_N h11	D_1 H11	L +0.1	B		
	150.00	170.00	14.50	13.40	RUM101500-N8C0	B 669590/1
	152.40	177.80	19.50	18.20	RUM001524-N8C0	B 700600
	152.40	184.15	25.80	24.20	RUM101524-N8C0	B 725600
	155.00	170.00	9.50	8.55	RUM001550-N8C0	B 669610
	158.75	190.50	25.80	24.20	RUM001587-N8C0	B 750625
	160.00	174.00	11.50	10.60	RUM001600-N8C0	B 685629
	160.00	175.00	16.00	15.50	RUM101600-N8C0	B 688629
	160.00	180.00	14.50	13.30	RUM201600-N8C0	B 708629
	163.00	178.00	13.00	12.00	RUM001630-N8C0	B 700641
	165.00	184.00	16.00	14.80	RUM001650-N8C0	B 728649
	165.00	195.00	20.40	18.70	RUM101650-N8C0	B 767649
	165.10	177.80	10.00	9.20	RUM001651-N8C0	B 700650
	165.10	196.85	25.80	24.20	RUM101651-N8C0	B 775650
	170.00	182.70	10.00	9.20	RUM001700-N8C0	B 719669
	171.00	183.00	8.00	7.20	RUM001710-N8C0	B 720673
	171.45	203.20	25.80	24.20	RUM001714-N8C0	B 800675
	175.00	200.00	14.50	13.10	RUM001750-N8C0	B 787688
	175.00	200.00	23.00	21.55	RUM101750-N8C0	B 787688/1
	177.80	203.20	22.70	21.40	RUM001778-N8C0	B 800700
	180.00	195.00	12.50	11.50	RUM001800-N8C0	B 767708
	180.00	200.00	14.50	13.30	RUM101800-N8C0	B 787708
	180.00	210.00	20.50	18.90	RUM201800-N8C0	B 826708/1
	184.15	215.90	25.80	24.20	RUM001841-N8C0	B 850725
	187.00	202.00	11.50	10.60	RUM001870-N8C0	B 795736
	188.00	203.00	13.00	12.00	RUM001880-N8C0	B 799740
	190.00	210.00	14.50	13.40	RUM001900-N8C0	B 826748
	190.50	222.25	25.80	24.20	RUM001905-N8C0	B 875750
	196.00	208.70	9.50	8.70	RUM001960-N8C0	B 821771
	196.85	228.60	25.80	24.20	RUM001968-N8C0	B 900775
	197.00	209.00	8.00	7.20	RUM001970-N8C0	B 823775
	198.00	208.00	12.00	11.30	RUM001980-N8C0	B 819779
	200.00	220.00	14.50	13.30	RUM002000-N8C0	B 866787
	203.20	235.00	25.80	24.20	RUM002032-N8C0	B 925800
	210.00	230.00	14.50	13.30	RUM002100-N8C0	B 905826
	210.00	240.00	22.50	21.00	RUM102100-N8C0	B 944826
	214.00	229.00	13.00	12.10	RUM002140-N8C0	B 901842
	215.90	247.65	25.80	24.20	RUM002159-N8C0	B 975850
	220.00	250.00	20.50	18.90	RUM002200-N8C0	B 984866
	222.25	254.00	25.80	24.20	RUM002222-N8C0	B 1000875
	223.00	235.00	8.00	7.20	RUM002230-N8C0	B 925878
	224.00	236.70	9.50	8.70	RUM002240-N8C0	B 931881
	228.60	260.35	25.80	24.20	RUM002286-N8C0	B 1025900
	230.00	260.00	20.50	18.90	RUM002300-N8C0	B 1023905
	238.00	258.00	15.50	14.40	RUM002380-N8C0	B 1015937
	240.00	255.00	13.00	12.00	RUM002400-N8C0	B 1003944
	241.30	273.05	25.80	24.20	RUM002413-N8C0	B 1075950
	249.00	261.00	8.00	7.20	RUM002490-N8C0	B 1027980
	250.00	290.00	25.40	23.30	RUM002500-N8C0	B 1141984

Размеры, выделенные **черным курсивом**, соответствуют ISO/DIN 5597 и ISO 5597/1



Примечание	Диаметр штока	Диаметр канавки	Ширина канавки	Ширина уплотнения	No по каталогу	No по каталогу Полипак
	d_N h11	D_1 H11	L +0.1	B		
	254.00	285.75	25.80	24.20	RUM002540-N8C0	B 11251000
	260.35	292.10	25.80	24.20	RUM002603-N8C0	B 11501025
	266.70	298.45	25.80	24.20	RUM002667-N8C0	B 11751050
	273.05	304.80	25.80	24.20	RUM002730-N8C0	B 12001075
	279.40	311.15	25.80	24.20	RUM002794-N8C0	B 12251100
	280.00	320.00	22.50	20.30	RUM002800-N8C0	B 12591102
	285.75	317.50	25.80	24.20	RUM002857-N8C0	B 12501125
	298.45	330.20	25.80	24.20	RUM002984-N8C0	B 13001175
	304.80	336.55	25.80	24.20	RUM003048-N8C0	B 13251200
	318.00	355.00	13.00	11.90	RUM003180-N8C0	B 13191252
	320.00	360.00	25.50	23.30	RUM003200-N8C0	B 14171259
	350.00	385.00	25.40	23.50	RUM003500-N8C0	B 15151377
	375.00	415.00	25.40	23.20	RUM003750-N8C0	B 16331476
	445.00	482.00	35.50	33.50	RUM004450-N8C0	B 19001750
	500.00	570.00	35.00	32.80	RUM005000-N8C0	B 21261968
	530.00	570.00	25.00	23.00	RUM005300-N8C0	B 22442086
	640.00	680.00	25.00	23.00	RUM006400-N8C0	B 26772519
	702.00	752.40	30.00	27.50	RUM007020-N8C0	B 29612764
	760.00	820.00	35.00	32.00	RUM007600-N8C0	B 32282992
	785.00	845.00	35.00	32.00	RUM007850-N8C0	B 33273090
	845.00	905.00	35.00	32.00	RUM008450-N8C0	B 35633327
	921.00	981.00	35.00	32.00	RUM009210-N8C0	B 38623626
	1040.00	1110.00	35.00	32.00	RUM0T1040-N8C0	B 43704094
	1195.00	1265.00	35.00	32.00	RUM0T1195-N8C0	B 49804705

Размеры, выделенные **черным курсивом**, соответствуют ISO/DIN 5597 и ISO 5597/1

Пример для заказа

Балсил Тип В

Диаметр штока: $d_N = 6.0$ мм
 Диаметр канавки: $D_1 = 10.00$ мм
 Ширина канавки: $L = 5.0$ мм
 Номер по каталогу: RUM000060 -
 Для всего компонента: N8C0 (NBR + хлопчато-бумажная ткань)

Заказ No	RUM	0	0	0060	-	N8C0
Серия No						
Код модели						
Исполнение						
Диаметр штока x 10						
Индекс качества (Стандарт)						
Код материала (Уплотнения)						
Номер по каталогу Полипак: B 039023						



■ Инструкция для монтажа

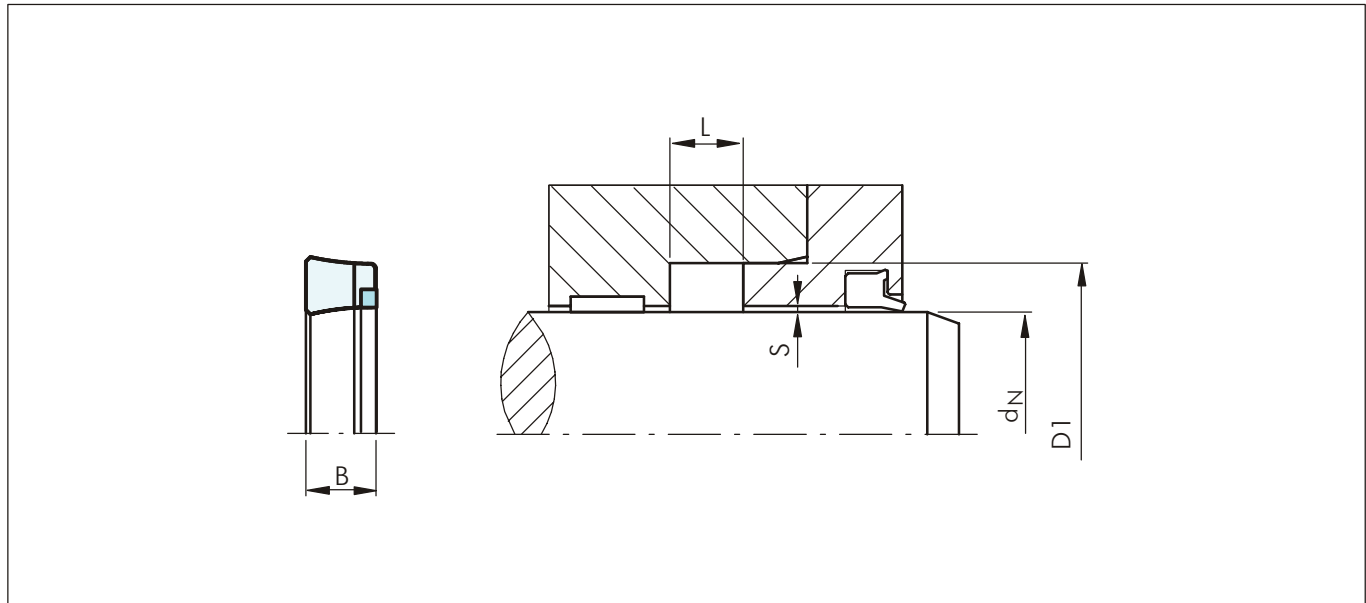


Рисунок 33 Схема монтажа

Таблица XXV Стандартные серии / Но по каталогу

Примечание	Диаметр штока	Диаметр канавки	Ширина канавки	Ширина уплотнения	Но по каталогу	Но по каталогу Полипак
	d_N h11	D_1 H11	L +0.1	B		
*	12.00	23.00	7.50	6.80	RUM3E0120-N8CO	B 090047/NEI
*	15.00	27.00	7.00	6.30	RUM1E0150-N8CO	B 106059/NEI
*	15.87	25.40	7.65	7.00	RUM1E0158-N8CO	B 100062/NEI
*	16.00	24.00	7.00	6.50	RUM1E0160-N8CO	B 094063/NEI
*	16.00	28.00	7.50	6.90	RUM2E0160-N8CO	B 110062/NEI
*	18.00	28.00	6.30	5.70	RUM4E0180-N8CO	B 110070/NEI
*	18.00	30.00	7.50	6.90	RUM5E0180-N8CO	B 118070/NEI
*	20.00	28.00	6.30	5.70	RUM2E0200-N8CO	B 110078/1/NEI
*	20.00	28.00	7.00	6.50	RUM1E0200-N8CO	B 110078/NEI
*	20.00	30.00	8.50	7.60	RUM3E0200-N8CO	B 118078/NEI
*	22.00	30.00	7.00	6.50	RUM1E0220-N8CO	B 118086/NEI
*	22.00	32.00	10.00	9.00	RUM2E0220-N8CO	B 125086/NEI
*	22.00	34.00	9.50	8.90	RUM3E0220-N8CO	B 133086/NEI
*	22.00	35.00	10.00	9.20	RUM4E0220-N8CO	B 137086/NEI
*	25.00	33.00	6.40	5.80	RUM0E0250-N8CO	B 129098/1/NEI
*	25.00	35.00	9.00	8.40	RUM1E0250-N8CO	B 137098/NEI
*	25.00	38.00	10.00	9.15	RUM2E0250-N8CO	B 149098/NEI
*	25.40	38.10	10.00	9.20	RUM2E0254-N8CO	B 150100/NEI
*	28.00	36.00	6.40	5.80	RUM0E0280-N8CO	B 141110/NEI
*	28.00	38.00	8.00	7.40	RUM1E0280-N8CO	B 149110/1/NEI
*	28.00	40.00	9.50	8.90	RUM2E0280-N8CO	B 157110/NEI
*	28.00	41.00	10.00	9.30	RUM3E0280-N8CO	B 161110/NEI
*	28.57	39.68	9.25	8.50	RUM0E0285-N8CO	B 156112/NEI
*	30.00	38.00	6.40	5.80	RUM0E0300-N8CO	B 149118/NEI

Размеры, выделенные **черным курсивом**, соответствуют ISO/DIN 5597 и ISO 5597/1 * Открытая канавка



Примечание	Диаметр штока	Диаметр канавки	Ширина канавки	Ширина уплотнения	No по каталогу	No по каталогу Полипак
	d _N h11	D ₁ H11	L +0.1	B		
*	30.00	40.00	7.50	6.80	RUM3E0300-N8CO	B 157118/NEI
*	30.00	40.00	10.50	9.80	RUM4E0300-N8CO	B 157118/1/NEI
*	30.00	45.00	9.00	8.50	RUM6E0300-N8CO	B 177118/1/NEI
*	30.00	50.00	14.50	13.50	RUM7E0300-N8CO	B 196118/NEI
*	31.75	47.62	11.60	10.60	RUM2E0317-N8CO	B 187125/NEI
*	32.00	40.00	6.30	5.80	RUM0E0320-N8CO	B 157125/1/NEI
*	32.00	40.00	9.00	8.50	RUM1E0320-N8CO	B 157125/NEI
*	32.00	42.00	8.50	7.80	RUM2E0320-N8CO	B 165125/1/NEI
*	32.00	42.00	11.00	10.30	RUM3E0320-N8CO	B 165125/NEI
*	32.00	45.00	10.00	9.50	RUM4E0320-N8CO	B 177125/NEI
*	34.92	50.80	8.50	7.50	RUM0E0349-N8CO	B 200137/4/NEI
*	34.92	50.80	11.60	10.60	RUM2E0349-N8CO	B 200137/2/NEI
*	35.00	43.00	6.50	6.00	RUM0E0350-N8CO	B 169137/NEI
*	35.00	45.00	10.50	9.80	RUM2E0350-N8CO	B 177137/3/NEI
*	35.00	50.00	11.50	10.60	RUM4E0350-N8CO	B 196137/NEI
*	36.00	43.00	6.50	6.00	RUM0E0360-N8CO	B 169141/NEI
*	36.00	44.00	6.40	5.90	RUM1E0360-N8CO	B 173141/NEI
*	36.00	46.00	8.50	7.80	RUM2E0360-N8CO	B 181141/NEI
*	36.00	48.00	9.50	8.70	RUM3E0360-N8CO	B 188141/NEI
*	36.00	48.00	12.00	11.20	RUM4E0360-N8CO	B 188141/1/NEI
*	38.10	50.80	10.00	9.22	RUM2E0381-N8CO	B 200150/NEI
*	38.10	53.97	10.50	9.50	RUM3E0381-N8CO	B 212150/5/NEI
*	40.00	48.00	6.50	6.00	RUM0E0400-N8CO	B 188157/NEI
*	40.00	50.00	8.00	7.40	RUM1E0400-N8CO	B 196157/3/NEI
*	40.00	50.00	10.50	9.80	RUM2E0400-N8CO	B 196157/1/NEI
*	40.00	50.00	11.00	10.30	RUM3E0400-N8CO	B 196157/NEI
*	40.00	55.00	8.00	7.00	RUM5E0400-N8CO	B 216157/NEI
*	40.00	55.00	11.00	10.10	RUM6E0400-N8CO	B 216157/1/NEI
*	40.00	60.00	14.50	13.30	RUM7E0400-N8CO	B 236157/NEI
*	42.00	52.00	9.00	8.40	RUM1E0420-N8CO	B 204165/NEI
*	44.45	53.97	7.62	7.00	RUM0E0444-N8CO	B 212175/1/NEI
*	44.45	60.32	11.60	10.70	RUM1E0444-N8CO	B 237175/NEI
*	45.00	55.00	8.00	7.30	RUM1E0450-N8CO	B 216177/NEI
*	45.00	55.00	11.00	10.00	RUM2E0450-N8CO	B 216177/1/NEI
*	45.00	57.00	10.00	9.00	RUM3E0450-N8CO	B 224177/NEI
*	45.00	60.00	10.50	9.60	RUM4E0450-N8CO	B 236177/NEI
*	45.00	65.00	14.50	13.30	RUM6E0450-N8CO	B 255177/NEI
*	50.00	60.00	8.00	7.30	RUM1E0500-N8CO	B 236196/NEI
*	50.00	60.00	10.00	9.30	RUM2E0500-N8CO	B 236196/1/NEI
*	50.00	62.00	9.50	8.50	RUM3E0500-N8CO	B 244196/1/NEI
*	50.00	65.00	11.00	10.10	RUM5E0500-N8CO	B 255196/NEI
*	50.00	70.00	14.50	13.30	RUM6E0500-N8CO	B 275196/NEI
*	54.00	66.00	9.50	8.70	RUM0E0540-N8CO	B 259212/NEI
*	55.00	65.00	8.00	7.30	RUM0E0550-N8CO	B 255216/1/NEI
*	55.00	65.00	11.00	10.30	RUM1E0550-N8CO	B 255216/NEI
*	55.00	70.00	10.50	9.60	RUM2E0550-N8CO	B 275216/NEI
*	55.00	75.00	14.50	13.30	RUM3E0550-N8CO	B 295216/NEI
*	56.00	71.00	10.50	9.60	RUM1E0560-N8CO	B 279220/NEI

Размеры, выделенные **черным курсивом**, соответствуют ISO/DIN 5597 и ISO 5597/1 * Открытая канавка



ПОЛИПАК® – Балсил с опорным кольцом

Примечание	Диаметр штока	Диаметр канавки	Ширина канавки	Ширина уплотнения	No по каталогу	No по каталогу Полипак
	d _N h11	D ₁ H11	L +0.1	B		
*	56.00	76.00	14.50	13.40	RUM2E0560-N8CO	B 299220/NEI
	57.15	69.85	10.00	9.20	RUM0E0571-N8CO	B 275225/NEI
	60.00	69.50	7.00	6.40	RUM0E0600-N8CO	B 273236/NEI
	60.00	70.00	8.00	6.40	RUM1E0600-N8CO	B 275236/NEI
	60.00	70.00	11.00	10.30	RUM2E0600-N8CO	B 275236/1/NEI
	60.00	70.00	13.00	12.25	RUM3E0600-N8CO	B 275236/2/NEI
	60.00	72.00	10.00	9.20	RUM5E0600-N8CO	B 283236/NEI
*	60.00	75.00	13.00	12.10	RUM6E0600-N8CO	B 295236/NEI
*	60.00	80.00	14.50	13.50	RUM7E0600-N8CO	B 314236/NEI
	63.00	75.00	11.00	10.20	RUM1E0630-N8CO	B 295248/NEI
*	63.00	78.00	12.50	11.50	RUM2E0630-N8CO	B 307248/NEI
*	63.00	83.00	14.50	13.30	RUM3E0630-N8CO	B 326248/NEI
	63.50	76.20	8.50	7.70	RUM0E0635-N8CO	B 300250/NEI
*	63.50	77.78	11.50	10.70	RUM1E0635-N8CO	B 306250/NEI
*	63.50	82.55	14.28	13.13	RUM2E0635-N8CO	B 325250/1/NEI
	65.00	75.00	13.50	12.30	RUM1E0650-N8CO	B 295255/NEI
	65.00	77.00	9.60	8.80	RUM2E0650-N8CO	B 303255/NEI
*	65.00	80.00	11.50	10.60	RUM3E0650-N8CO	B 314255/NEI
*	65.00	80.00	12.50	11.50	RUM4E0650-N8CO	B 314255/2/NEI
	70.00	80.00	8.00	7.30	RUM0E0700-N8CO	B 314275/1/NEI
	70.00	80.00	13.00	12.30	RUM2E0700-N8CO	B 314275/NEI
	70.00	82.00	10.50	9.70	RUM4E0700-N8CO	B 322275/NEI
	70.00	84.00	12.50	11.20	RUM5E0700-N8CO	B 330275/NEI
*	70.00	85.00	12.00	11.00	RUM6E0700-N8CO	B 334275/1/NEI
*	70.00	85.00	12.50	11.50	RUM7E0700-N8CO	B 334275/NEI
*	70.00	90.00	14.50	13.50	RUM8E0700-N8CO	B 354275/NEI
*	72.00	87.00	11.00	10.00	RUM0E0720-N8CO	B 342283/NEI
	75.00	85.00	11.00	10.30	RUM1E0750-N8CO	B 334295/2/NEI
	75.00	90.00	11.50	10.60	RUM3E0750-N8CO	B 354295/NEI
	75.00	90.00	12.80	11.80	RUM4E0750-N8CO	B 354295/1/NEI
*	75.00	95.00	14.50	13.50	RUM6E0750-N8CO	B 374295/NEI
	80.00	93.00	14.50	13.50	RUM2E0800-N8CO	B 366314/NEI
	80.00	95.00	12.00	11.10	RUM3E0800-N8CO	B 374314/NEI
	80.00	96.00	10.50	9.60	RUM4E0800-N8CO	B 377314/NEI
*	80.00	100.00	12.00	10.80	RUM5E0800-N8CO	B 393314/1/NEI
*	80.00	100.00	14.50	13.40	RUM6E0800-N8CO	B 393314/NEI
	85.00	95.00	8.00	7.30	RUM0E0850-N8CO	B 374334/NEI
	85.00	97.00	9.60	9.00	RUM2E0850-N8CO	B 381334/NEI
	85.00	100.00	12.00	10.80	RUM3E0850-N8CO	B 393334/1/NEI
*	85.00	105.00	14.50	13.40	RUM4E0850-N8CO	B 413334/NEI
*	88.90	114.30	19.50	18.20	RUM2E0889-N8CO	B 450350/2/NEI
	90.00	105.00	9.50	8.70	RUM2E0900-N8CO	B 413354/NEI
	90.00	105.00	12.50	11.60	RUM3E0900-N8CO	B 413354/1/NEI
	90.00	106.20	10.80	9.80	RUM4E0900-N8CO	B 418354/NEI
*	90.00	110.00	12.50	11.40	RUM5E0900-N8CO	B 433354/NEI
*	92.07	111.12	12.50	11.30	RUM0E0920-N8CO	B 437362/NEI
	95.00	105.00	11.00	10.30	RUM0E0950-N8CO	B 413374/NEI
	95.00	112.00	12.00	11.10	RUM3E0950-N8CO	B 441374/NEI

Размеры, выделенные **черным курсивом**, соответствуют ISO/DIN 5597 и ISO 5597/1 * Открытая канавка



Примечание	Диаметр штока	Диаметр канавки	Ширина канавки	Ширина уплотнения	No по каталогу	No по каталогу Полипак
	d_N h11	D_1 H11	L +0.1	B		
*	95.00	115.00	14.50	13.30	RUM4E0950-N8CO	B 452374/NEI
	100.00	113.00	13.50	12.70	RUM0E1000-N8CO	B 444393/NEI
	100.00	115.00	11.50	10.60	RUM1E1000-N8CO	B 452393/1/NEI
	100.00	115.00	12.50	11.50	RUM2E1000-N8CO	B 452393/NEI
	100.00	120.00	12.00	11.20	RUM3E1000-N8CO	B 472393/1/NEI
	100.00	120.00	14.50	13.40	RUM4E1000-N8CO	B 472393/NEI
	105.00	115.00	11.00	10.00	RUM0E1050-N8CO	B 452413/NEI
	105.00	125.00	12.50	11.40	RUM3E1050-N8CO	B 492413/NEI
	110.00	125.00	12.00	11.20	RUM0E1100-N8CO	B 492433/NEI
	110.00	130.00	12.50	11.40	RUM1E1100-N8CO	B 511433/NEI
	110.00	135.00	15.50	14.20	RUM2E1100-N8CO	B 531433/NEI
	120.00	132.70	10.00	9.20	RUM1E1200-N8CO	B 522472/NEI
	120.00	135.00	12.50	11.60	RUM2E1200-N8CO	B 531472/NEI
	120.00	140.00	12.50	11.40	RUM3E1200-N8CO	B 551472/NEI
	120.00	145.00	18.80	17.50	RUM4E1200-N8CO	B 570472/NEI
	125.00	150.00	14.50	13.10	RUM2E1250-N8CO	B 590492/NEI
	130.00	145.00	9.50	8.50	RUM1E1300-N8CO	B 570511/2/NEI
	130.00	145.00	13.00	12.00	RUM2E1300-N8CO	B 570511/1/NEI
	130.00	145.00	15.00	14.00	RUM3E1300-N8CO	B 570511/NEI
	130.00	150.00	16.00	14.80	RUM4E1300-N8CO	B 590511/NEI
	130.00	155.00	18.80	17.50	RUM5E1300-N8CO	B 610511/NEI
	133.35	158.75	14.00	12.60	RUM0E1333-N8CO	B 625525/1/NEI
	135.00	150.00	14.00	13.00	RUM0E1350-N8CO	B 590531/1/NEI
	135.00	155.00	16.00	14.80	RUM1E1350-N8CO	B 610531/NEI
	135.00	160.00	14.00	12.70	RUM2E1350-N8CO	B 629531/NEI
	140.00	155.00	13.00	12.00	RUM0E1400-N8CO	B 610551/NEI
	140.00	160.00	12.50	11.40	RUM1E1400-N8CO	B 629551/NEI
	140.00	160.00	14.50	13.40	RUM2E1400-N8CO	B 629551/1/NEI
	140.00	170.00	22.80	21.20	RUM3E1400-N8CO	B 669551/NEI
	145.00	157.70	10.00	9.20	RUM0E1450-N8CO	B 620570/NEI
	150.00	165.00	13.00	11.50	RUM0E1500-N8CO	B 649590/NEI
	150.00	170.00	14.50	13.40	RUM1E1500-N8CO	B 669590/1/NEI
	160.00	175.00	16.00	15.50	RUM1E1600-N8CO	B 688629/NEI
	160.00	180.00	14.50	13.30	RUM2E1600-N8CO	B 708629/NEI
	165.00	184.00	16.00	14.80	RUM0E1650-N8CO	B 728649/NEI
	165.00	195.00	20.40	18.70	RUM1E1650-N8CO	B 767649/NEI
	175.00	200.00	23.00	21.55	RUM1E1750-N8CO	B 787688/1/NEI
	180.00	200.00	14.50	13.30	RUM1E1800-N8CO	B 787708/NEI
	180.00	210.00	20.50	18.90	RUM2E1800-N8CO	B 826708/1/NEI
	190.00	210.00	14.50	13.40	RUM0E1900-N8CO	B 826748/NEI
	198.00	208.00	12.00	11.30	RUM0E1980-N8CO	B 819779/NEI
	200.00	220.00	14.50	13.30	RUM0E2000-N8CO	B 866787/NEI
	210.00	230.00	14.50	13.30	RUM0E2100-N8CO	B 905826/NEI
	210.00	240.00	22.50	21.00	RUM1E2100-N8CO	B 944826/NEI
	220.00	250.00	20.50	18.90	RUM0E2200-N8CO	B 984866/NEI
	230.00	260.00	20.50	19.00	RUM0E2300-N8CO	B 1023905/NEI
	500.00	540.00	35.00	32.80	RUM0E5000-N8CO	B 21261968/NEI
	530.00	570.00	25.00	23.00	RUM0E5300-N8CO	B 22442086/NEI

Размеры, выделенные **черным курсивом**, соответствуют ISO/DIN 5597 и ISO 5597/1 * Открытая канавка



ПОЛИПАК® – Балсил с опорным кольцом

Примечание	Диаметр штока	Диаметр канавки	Ширина канавки	Ширина уплотнения	No по каталогу	No по каталогу Полипак
	d_N h11	D_1 H11	L +0.1	B		
	640.00	680.00	25.00	23.00	RUM0E6400-N8CO	B 26772519/NEI
	702.00	752.40	30.00	27.50	RUM0E7020-N8CO	B 29612764/NEI
	760.00	820.00	35.00	32.00	RUM0E7600-N8CO	B 32282992/NEI
	785.00	845.00	35.00	32.00	RUM0E7850-N8CO	B 33273090/NEI
	845.00	905.00	35.00	32.00	RUM0E8450-N8CO	B 35633327/NEI
	921.00	981.00	35.00	32.00	RUM0E9210-N8CO	B 38623626/NEI
	1040.00	1110.00	35.00	32.00	RUM0X1040-N8CO	B 43704094/NEI
	1195.00	1265.00	35.00	32.00	RUM0X1195-N8CO	B 49804705/NEI

Размеры, выделенные **черным курсивом**, соответствуют ISO/DIN 5597 и ISO 5597/1

Пример для заказа

Балсил Тип В/NEI

Диаметр штока:

$d_N = 20.0$ мм

Диаметр канавки:

$D_1 = 28.0$ мм

Ширина канавки:

L = 7.0 мм

Номер по каталогу:

RUM1E0200 -

Для всего комплекта:

N8CO (NBR + хлопчатобумажная ткань и POM опорное кольцо)

Заказ No	RUM	1	E	0200	-	N8CO
Серия No						
Код модели						
Исполнение						
Диаметр штока x 10						
Индекс качества (Стандарт)						
Код материала (Уплотнения)						
Номер по каталогу Полипак: B 110078/NEI						

ЗУРКОН® L-образное уплотнение



- Однонаправленного действия -
- Инновационная конструкция на основе U-образных манжет -
- Низкий коэффициент трения -

- Материал -
- Полиуретан -





Введение

Уплотнительная система штока является самой критической частью гидравлического цилиндра. Поэтому уплотнительная система не должна допускать утечки ни в рабочем режиме, ни во время простоя сооружения. Кроме того, уплотнительная система должна соответствовать требованиям к продолжительности рабочего цикла – обычно несколько тысяч рабочих часов.

Чтобы выполнить эти требования, Trelleborg Sealing Solutions разработал Зуркон® L-образное® уплотнение*, которое является высокоэффективным и инновационным штоковым уплотнением.

***Патент для Европы: No EP 0724693**

***Патент для США: No 5,649,711**

***Патент для Китая: No ZL 94193869.7**

Зуркон® L-образное® уплотнение является уплотнением с зарегистрированным торговым знаком.

Описание

Зуркон® L-образное® уплотнение является штоковым уплотнением однонаправленного действия, изготовленным из полиуретана с уникальной формой, которая предлагает возможность гидродинамического обратного всасывания во всем диапазоне рабочего давления. Независимая от давления гидродинамическая способность этого элемента не требует резервуара смазки в области уплотнения и обеспечивает постоянное контролируемое распределение контактного давления в широком диапазоне рабочего давления. Кроме того, у динамической уплотняющей кромки элемента, обладающей высокоэффективной микроструктурой, уменьшающей трение**. Эта структура создает постоянную масляную пленку, которая не позволяет уплотнению работать по сухой поверхности и увеличивает его рабочий цикл.

Инновация конструкции нового Зуркон® L-образного® уплотнения дает отражение на улучшение следующих свойств, описанных ниже.

Преимущества

- Гидродинамическое обратное всасывание при широком диапазоне значений давления
- Низкий коэффициент трения, ведущий до снижения нагрева уплотнения
- Небольшая сила для первоначального осуществления движения, даже после длительного периода простоя
- Очень низкая степень slip-stick эффекта
- Низкий коэффициент трения при увеличении давления
- Высокая устойчивость на экструдирование
- Оптимальная геометрическая форма статической уплотняющей кромки, обеспечивает оптимальный эффект уплотнения
- Не задерживает смазочную жидкость или смазку между уплотнением и канавкой (из-за наличия нарезок)
- Не позволяет образованию высокого давления между уплотнением и канавкой
- Длительный срок службы

Зуркон® L-образное® уплотнение разработано так, чтобы соответствовало требованиям и спросу покупателей.

- Размеры канавки соответствуют ISO 5597, часть 2
- Возможность применения в канавках для U-образных манжет
- Монтаж в закрытые канавки
- Изготовлено из высококачественного и устойчивого на износ и экструдирование полиуретана

****Патент No DE4300889C1**

Примерные области применения

Зуркон® L-образное® уплотнение можно применять везде, где раньше применялась традиционная U-образная манжета:

- Погрузчики
- Сельскохозяйственные машины
- Мобильная гидравлика при легкой и средней нагрузке
- Производственная гидравлика
- Металлорежущие машины
- Термо-пласт автоматы
- Гидравлические прессы

Другим решением для уплотнительных штоковых систем является применение Зуркон® L-образное® уплотнение в качестве вторичного элемента при установке "танDEMом" с Туркон® Степсий® К и грязесъемником двунаправленного действия.

Технические данные

Рабочие условия

Давление:	до 40 МПа
Скорость:	до 0.5 м/сек
Температура:	от -30°C до +80°C от -35°C до +110°C Z20 от -45°C до +110°C Z22
Среда:	гидравлические жидкости на основе минеральных масел

Важно:

Вышеуказанные значения являются максимальными и не рекомендуется использовать их в режимах близких к максимальным по нескольким параметрам, т.е. максимальная скорость зависит от выбора материала, давления, температуры и величины зазора.

Материалы:

Зуркон® Z04, Z20, Z22	Специальный полиуретан Шор А 93
Цвет:	бирюзовый
	Зуркон® Z20 синий
	Зуркон® Z22 темно-синий



ЗУРКОН® L-образное® уплотнение

Способ действия

Опыт Trelleborg Sealing Solutions в производстве гидродинамических уплотнений с функцией обратного всасывания как Туркон® Степсиль® К, так и применение анализа край-него элемента (Finite Element Analysis [FEA]), а также проведение лабораторных тестов, привели к созданию Зуркон® L-образного® уплотнения. Основными целями разработки такого изделия являлась возможность получить оптимальное распределение давления при полном диапазоне значений давления.

Кривая распределения давления под уплотнительной кромкой должна быть высокой со стороны, подвергаемой высокому давлению и остаться низкой со стороны, подвергаемой низкому давлению.

Способ действия и принципы, применяемые в Зуркон® L-образном® уплотнении идентичны с теми, что у Туркон® Степсиль® К уплотнения.

Трение

На рисунке 34 сравниваются значения трения традиционных U-образных манжет и Зуркон® L-образного® уплотнения. Резкое увеличение значений трения U-образных манжет ясно выражено при значениях давления между 5 и 15 МПа. Это является следствием сильного нажима U-образных манжет на поверхность штока при повышенном давлении, что приводит к затратам собравшейся смазочной жидкости и работе манжеты без смазки.

Для сравнения, L-образное® уплотнение показывает только легкое увеличение трения, из-за небольшой контактной поверхности и лучшее трибологическое поведение. Результат - очень низкая степень нагревания.

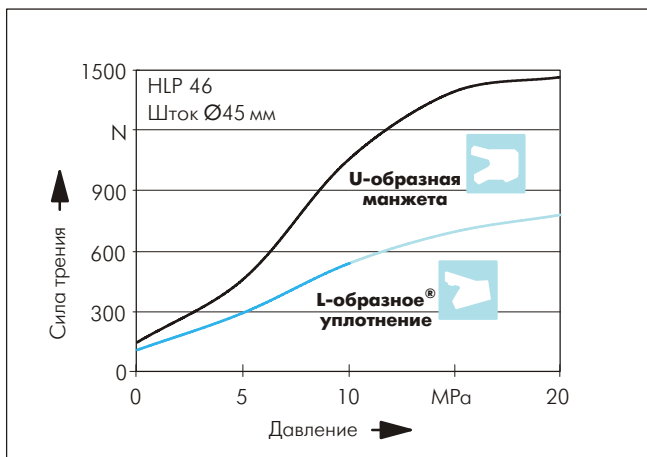


Рисунок 34 Зависимость между трением и давлением

Микроструктура поверхности уменьшает эффективную контактную поверхность со штоком, поэтому динамическое трение и сила для осуществления первоначального движения уменьшаются по сравнению с уплотнениями с гладкой уплотняющей поверхностью. Полости между изгибами уплотнения и штока заполняются смазочной жидкостью даже во время длительного простоя. С началом работы, после периода простоя, масляная

пленка все-еще сохраняется. Сведение большой контактной поверхности до несколько контактных точек предохраняет от значительного трения при первоначальном движении и stick-slip эффекта.

При возвратно-поступательных движениях коротким ходом, смазочная жидкость задерживается в микроструктурах. Подобного эффекта добиться невозможно при гладкой уплотняющей поверхности, где существует полный контакт со штоком и смазочная жидкость выталкивается из этой области.

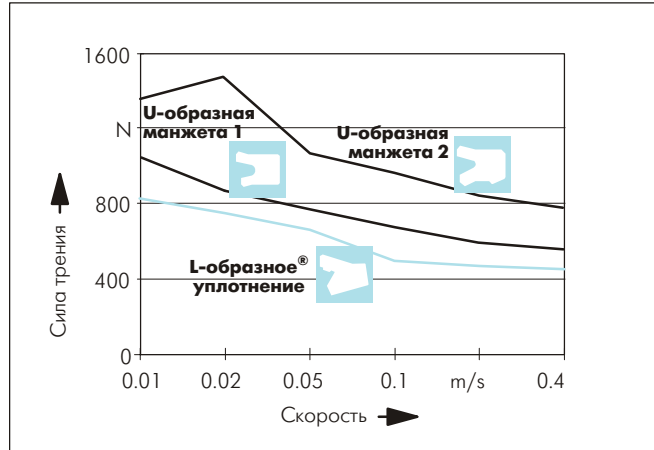


Рисунок 35 Зависимость между трением и скоростью

Нагревание при трении

Вышеописанный эффект можно показать измерением температуры. Рисунок 36 показывает повышение температуры на поверхности штока в результате трения, измеренное при давлении 40 МПа, после 20 000 циклов. Этим объясняется длительный срок службы L-образного® уплотнения.

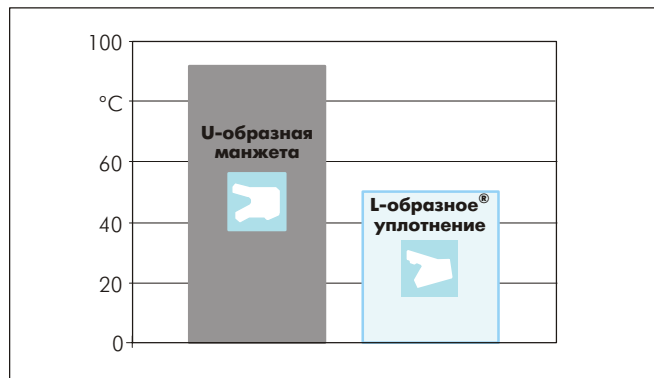


Рисунок 36 Повышение температуры в результате трения

Условия теста

Размеры: 50 x 60 x 11 мм
Давление: 0/40 МПа
Скорость: 0.1 м/сек
Температура: при температуре окружающей среды



Зазор уплотнения

Рекомендуемые размеры зазора на рисунке 37 зависят от давления и температуры.

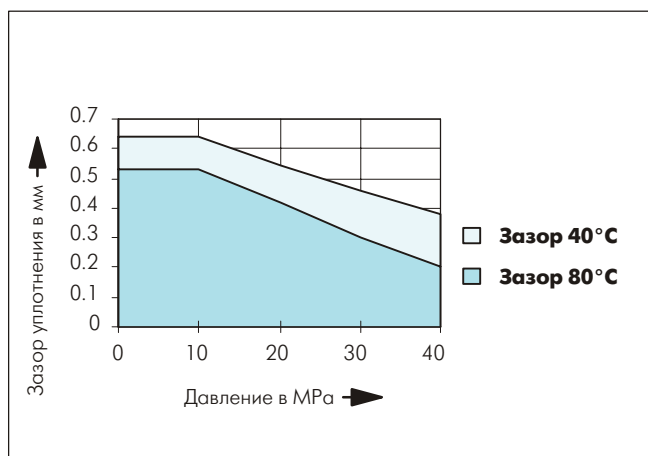


Рисунок 37 Зазор уплотнения

Инструкция для монтажа

Направляющие фаски

Для исключения повреждения уплотнения во время монтажа, необходимо предусмотреть на поршневом штоке направляющие фаски с округленными кромками (Рис. 38). Если это невозможно по конструктивным причинам, необходимо использовать дополнительные установочные приспособления.

Минимальная длина направляющей фаски зависит от размера профиля уплотнения и ее можно найти в следующей таблице.

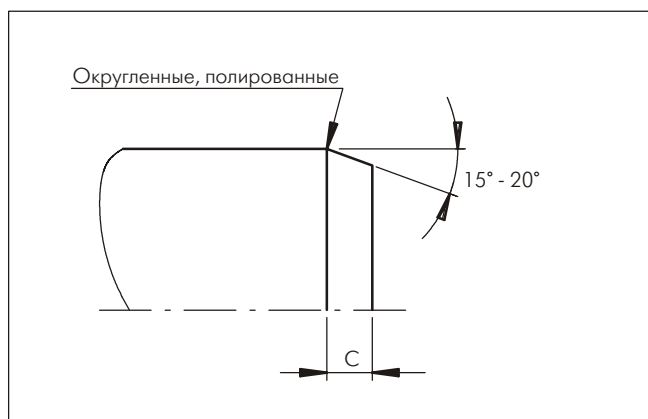


Рисунок 38 Направляющие фаски

Направляющая фаска, длина C_{min} .	Зуркон® L-образное® уплотнение Глубина канавки*
2.0	3.5
2.0	4.0
2.5	5.0
4.0	7.5
5.0	10.0
6.5	12.5
7.5	15.0

* Глубина канавки определяется по формуле: $(D - d_N)/2$
Размеры для D и d_N можно взять из Таблицы XXVI



ЗУРКОН® L-образное® уплотнение

Инструкция для монтажа

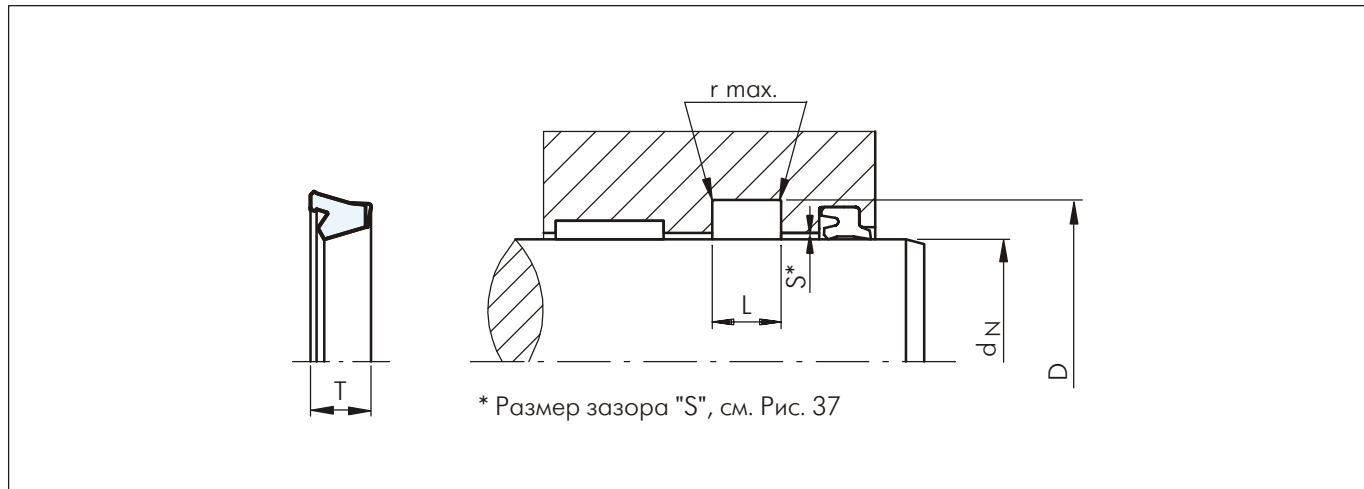


Рисунок 39 Схема монтажа

Таблица XXVI Стандартные серии / No по каталогу

Диаметр штока	Диаметр канавки	Ширина канавки	Радиус	Ширина кольца	No по каталогу
d_N f8	D H10	L +0.25	r max.	T	
6	10	4.5	0.2	3.6	RLM000060-Z04
8	12	3.6	0.2	3.2	RLM000080-Z04
8	16	5.0	0.3	4.2	RLS400080-Z04
8	16	6.3	0.3	5.7	RLS100080-Z04
10	18	6.3	0.3	5.7	RLS100100-Z04
12	16	3.6	0.2	3.2	RLM100120-Z04
12	17	4.0	0.3	3.6	RLM000120-Z04
12	20	6.3	0.3	5.7	RLS100120-Z04
12	22	8.0	0.3	7.2	RLS500120-Z04
14	22	6.3	0.3	5.7	RLS100140-Z04
15	21	5.0	0.3	4.5	RLM000150-Z04
15	23	5.0	0.3	4.2	RLS400150-Z04
16	22	6.0	0.3	5.4	RL38N0160-Z04
16	24	6.3	0.3	5.7	RLS100160-Z04
18	26	6.3	0.3	5.7	RLS100180-Z04
20	26	5.5	0.3	5.0	RLM000200-Z04
20	28	6.3	0.3	5.7	RL08N0200-Z04
22	28	5.0	0.3	4.5	RLM100220-Z04
22	29	5.6	0.5	5.0	RLS000220-Z04
22	30	6.3	0.3	5.7	RL08N0220-Z04
22	30	7.0	0.3	6.3	RL09N0220-Z04
25	33	6.3	0.3	5.7	RLS100250-Z04
25	35	8.0	0.3	7.2	RLS500250-Z04
26	36	11.0	0.3	9.9	RL17N0260-Z04

Диаметр штока	Диаметр канавки	Ширина канавки	Радиус	Ширина кольца	No по каталогу
d_N f8	D H10	L +0.25	r max.	T	
28	36	6.3	0.5	5.7	RLS100280-Z04
28	38	8.0	0.3	7.2	RL14N0280-Z04
28	38	11.0	0.3	9.9	RL17N0280-Z04
28	40	9.5	0.3	8.1	RLM000280-Z04
30	38	6.3	0.3	5.7	RLM000300-Z04
30	38	8.0	0.3	7.2	RL10N0300-Z04
30	40	11.0	0.3	9.9	RLM100300-Z04
32	40	7.0	0.3	6.3	RLM000320-Z04
32	42	8.0	0.3	7.2	RL14N0320-Z04
32	42	11.0	0.3	9.9	RLM100320-Z04
32	47	11.0	0.3	9.9	RL24N0320-Z04
35	43	6.3	0.3	5.7	RLM000350-Z04
35	45	8.0	0.3	7.2	RL14N0350-Z04
35	45	11.0	0.3	9.9	RL17N0350-Z04
36	44	6.3	0.5	5.7	RLS100360-Z04
36	46	6.9	0.3	5.5	RLM000360-Z04
36	46	10.0	0.3	9.0	RL16N0360-Z04
36	46	8.0	0.3	7.2	RLS500360-Z04
37	47	11.0	0.3	9.9	RL17N0370-Z04
38	48	11.0	0.3	9.9	RL17N0380-Z04
38	45	7.0	0.3	6.3	RLM000380-Z04
38	55	10.7	0.3	9.2	RL39N0380-Z04
38.6	50	8.0	0.3	7.2	RL37N0386-Z04
40	48	6.3	0.3	5.7	RLM400400-Z04



Диаметр штока	Диаметр канавки	Ширина канавки	Радиус	Ширина кольца	№ по каталогу
d_N f8	D H10	L +0.25	r max.	T	
40	48	7.0	0.3	6.3	RL09N0400-Z04
40	48	9.0	0.3	8.1	RL11N0400-Z04
40	50	7.0	0.3	6.3	RL40N0400-Z04
40	50	8.0	0.3	7.2	RLS500400-Z04
40	50	10.0	0.3	9.0	RL16N0400-Z04
40	50	11.0	0.3	9.9	RL17N0400-Z04
40	52	9.0	0.3	8.1	RLM500400-Z04
40	55	9.4	0.4	8.1	RLM000400-Z04
45	53	8.0	0.3	7.2	RL10N0450-Z04
45	53	9.0	0.3	8.1	RL11N0450-Z04
45	55	8.0	0.3	7.2	RL14N0450-Z04
45	55	10.0	0.3	9.0	RL16N0450-Z04
45	60	9.4	0.4	8.1	RLM000450-Z04
46	56	11.0	0.3	9.9	RL17N0460-Z04
48	60	11.0	0.3	9.9	RL36N0480-Z04
50	58	8.0	0.3	7.2	RL10N0500-Z04
50	58	9.0	0.3	8.1	RL11N0500-Z04
50	60	8.0	0.3	7.2	RLS500500-Z04
50	60	10.0	0.3	9.0	RL16N0500-Z04
50	60	11.0	0.3	9.9	RL17N0500-Z04
50	65	11.0	0.4	9.9	RLM200500-Z04
50	65	12.5	0.4	11.3	RL26N0500-Z04
52	62	11.0	0.3	9.9	RL17N0520-Z04
55	63	9.0	0.3	8.1	RL11N0550-Z04
55	65	8.0	0.3	7.2	RL14N0550-Z04
55	65	10.0	0.3	9.0	RL16N0550-Z04
55	65	11.0	0.3	9.9	RL17N0550-Z04
55	70	11.0	0.4	9.9	RLM400550-Z04
56	71	12.5	0.4	11.3	RL26N0560-Z04
58	68	11.0	0.3	9.9	RL17N0580-Z04
60	68	9.0	0.3	8.1	RL11N0600-Z04
60	70	10.0	0.3	9.0	RL16N0600-Z04
60	70	11.0	0.3	9.9	RL17N0600-Z04
60	75	12.5	0.4	11.3	RL26N0600-Z04
63	75	9.6	0.3	8.6	RL20N0630-Z04
63	75	10.0	0.3	9.0	RLM000630-Z04
63	78	12.5	0.4	11.3	RL26N0630-Z04
65	73	7.0	0.3	6.3	RL09N0650-Z04
65	75	10.0	0.3	9.0	RL16N0650-Z04

Диаметр штока	Диаметр канавки	Ширина канавки	Радиус	Ширина кольца	№ по каталогу
d_N f8	D H10	L +0.25	r max.	T	
65	75	11.0	0.3	9.9	RL17N0650-Z04
68	78	11.0	0.3	9.9	RL17N0680-Z04
70	80	8.0	0.3	7.2	RL14N0700-Z04
70	80	10.0	0.3	9.0	RL16N0700-Z04
70	85	12.5	0.4	11.3	RL26N0700-Z04
75	85	10.0	0.3	9.0	RL16N0750-Z04
75	85	11.0	0.3	9.9	RL17N0750-Z04
75	90	12.5	0.3	11.3	RL26N0750-Z04
80	92	9.6	0.3	8.6	RLM000800-Z04
80	95	12.5	0.4	11.3	RL26N0800-Z04
80	100	12.5	0.6	10.8	RLM100800-Z04
80	100	16.0	0.6	14.4	RL30N0800-Z04
85	100	13.1	0.4	11.8	RL27N0850-Z04
90	105	13.1	0.4	11.8	RL27N0900-Z04
90	105	12.5	0.4	11.3	RL26N0900-Z04
90	110	12.5	0.6	10.8	RLSA00900-Z04
95	110	13.1	0.4	11.8	RL27N0950-Z04
100	120	12.5	0.6	10.8	RLSA01000-Z04
100	120	16.0	0.6	14.4	RL30N1000-Z04
101.6	114.3	10.6	0.6	9.5	RLE304000-Z04
105	125	12.5	0.6	10.8	RL29N1050-Z04
110	125	12.0	0.4	10.8	RL25N1100-Z04
110	130	16.0	0.6	14.4	RL30N1100-Z04
115	135	16.0	0.6	14.4	RL30N1150-Z04
119	134	9.4	0.4	8.1	RL22N1190-Z04
120	135	12.5	0.4	11.3	RL26N1200-Z04
120	140	12.5	0.6	10.8	RLSA01200-Z04
120	140	16.0	0.6	14.4	RL30N1200-Z04
125	140	12.0	0.4	10.8	RL25N1250-Z04
125	145	16.0	0.6	14.4	RL30N1250-Z04
130	150	16.0	0.6	14.4	RL30N1300-Z04
135	155	16.0	0.6	14.4	RL30N1350-Z04
140	160	16.0	0.6	14.4	RL30N1400-Z04
142	157	9.4	0.4	8.1	RL22N1420-Z04
150	170	12.5	0.6	10.8	RL29N1500-Z04
150	170	16.0	0.6	14.4	RL30N1500-Z04
160	180	12.5	0.6	10.8	RLSA01600-Z04
160	180	16.0	0.6	14.4	RL30N1600-Z04
160	185	16.0	0.8	13.5	RLSC01600-Z04



ЗУРКОН® L-образное® уплотнение

Диаметр штока	Диаметр канавки	Ширина канавки	Радиус	Ширина кольца	№ по каталогу
<i>d_N</i> f8	D H10	L +0.25	r max.	T	
180	205	20.0	0.8	18.0	RL32N1800-Z04
195	220	20.0	0.6	18.0	RL32N1950-Z04
200	220	16.0	0.6	14.4	RL30N2000-Z04
200	225	20.0	0.8	18.0	RL32N2000-Z04
220	240	16.0	0.6	14.4	RL30N2200-Z04
220	250	20.0	0.8	16.2	RLSE02200-Z04
250	280	20.0	0.8	16.2	RLSE02500-Z04

Все размеры диаметров штока, выделенные **черным курсивом**, соответствуют ISO 5597, редакция 2, Таблицы 4 и 5

**TSS RUO
СИЙЛИНГ ПАРТС RS
ПОЛИПАК[®] EU**



- **U-образная манжета**
- однонаправленного действия -**
- **Асимметричная, единичная кромка -**

- **Материал -**
- **Полиуретан -**





■ U-образная манжета RU0

Описание

В настоящее время U-образные манжеты используются для уплотнения поршневых штоков гидравлических цилиндров. U-образные манжеты из полиуретана являются элементами доказанного качества, из-за отличных механических свойств, особенно для применения в цилиндрах стандартной конструкции, в мобильной гидравлике при тяжелых условиях эксплуатации.

U-образные манжеты являются манжетами с одной кромкой.

Тип RU0

U-образная манжета типа RU0 устанавливается как компактное уплотнение однонаправленного действия и единичной кромкой. Она имеет асимметричный профиль уплотняющей кромки с укороченной внутренней кромкой. Такая форма компенсирует отклонения поршневого штока лучше чем, например, U-образная манжета типа RU2, имеющая более жесткую конструкцию. При отсутствии давления, коэффициент трения уплотнения ниже, чем у U-образных манжет с двойной кромкой.

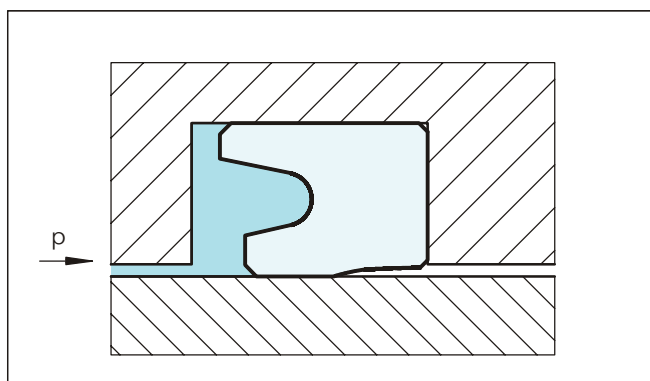


Рисунок 40 U-образная манжета, типа RU0

Способ действия

Эффект уплотнения в U-образных манжетах достигается из-за предварительной деформации уплотнения и нажима кромок при установке. В работе, радиальные механические контактные силы увеличиваются от давления системы.

При низкой скорости в U-образных манжетах возможно появление stick-slip эффекта из-за недостаточной толщины пленки смазочной жидкости, образующейся в зазоре, а также из-за свойств материала. Такое поведение соответствует кривой Стрибека (Stribeck), описанной в соответствующей литературе.

Преимущества

- Хороший, адаптивный к давлению эффект уплотнения
- Нечувствительная к большим нагрузкам и отклонениям поршневого штока
- Хорошая устойчивость на экструдирование
- Простой монтаж
- Низкий коэффициент трения в низком диапазоне давления по сравнению с манжетами с двойной кромкой

Технические данные

Рабочее давление: макс. 40 МПа

Скорость: до 0.5 м/сек

Температура: при применении в минеральных маслах:
от -30°C до +80°C
от -35°C до +110°C Z20
от -45°C до +110°C Z22

Среда: гидравлические жидкости на основе минеральных масел

Важно:

Вышеуказанные значения являются максимальными и не рекомендуется использовать их в режимах близких к максимальным по нескольким параметрам, т.е. максимальная скорость зависит от выбора материала, давления, температуры и величины зазора.

Зазор уплотнения

Ориентировочные значения радиального зазора между штоком и втулкой в зависимости от рабочего давления и диаметра штока можно найти в Таблице XXVII.

Таблица XXVII Зазор

Максимальное рабочее давление, МПа	Рабочий зазор S_{max}	
	$d_N < 60 \text{ mm}$	$d_N > 60 \text{ mm}$
5	0.40	0.50
10	0.30	0.40
20	0.20	0.30
30	0.15	0.20
40	0.10	0.15

Значения S_{max} , показанные в этой таблице, являются подходящими для всех типов U-образных манжет со стороны, подвергаемой низкому давлению. Они определены для рабочей температуры 60°C.

Материал

Термопластичный полиуретановый материал, применяемый для U-образных манжет, имеет высокую абразивную устойчивость, низкую степень остаточной деформации и показывает высокую устойчивость на экструдирование.

- WUAQ3 цвет – бирюзовый
- WU9L3 цвет – голубой
- UAT60 цвет – красный
- Z20 цвет – синий
- Z22 цвет – темно-синий

Инструкция для монтажа

Различные формы имеют различные канавки (см. Таблицу XXVIII и XXIX). U-образные манжеты применяются вместе с грязесъемниками однонаправленного действия.



U-образная манжета RU0

Инструкция для монтажа

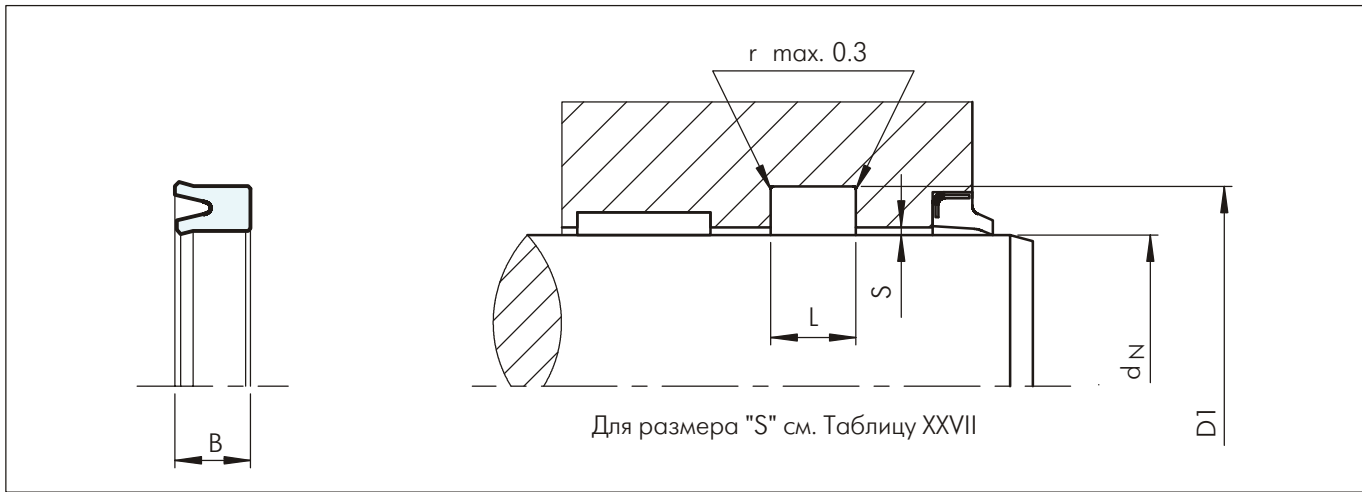


Рисунок 41 Схема монтажа

Таблица XXVIII Стандартные серии / Но по каталогу

Примечание	Диаметр штока d_N f8/h9	Диаметр канавки D_1 H10	Ширина канавки L +0.2	Ширина уплотнения B	Но по каталогу	Но по каталогу TSS	Но по каталогу Сийлинг Парте	Но по каталогу Полипак
						Код материала		
						WUAQ3, Z20, Z22	WU9L3	UAT60
	6.0	12.0	5.8	5.5	RU0000060	-	RS 6 12/1	-
*	6.0	14.0	6.3	5.7	RU0100060	-	RS 6 14	-
	8.0	14.4	10.5	9.5	RU0000080	-	RS 8 14.1/1	-
*	8.0	16.0	6.3	5.7	RU0100080	-	RS 8 16	-
*	8.0	18.0	9.0	8.0	RU0200080	-	RS 8 18/1	-
*	10.0	18.0	6.3	5.7	RU0100100	-	RS 10 18	-
*	10.0	20.0	8.0	7.2	RU0200100	-	RS 10 20	-
*	10.0	20.0	9.0	8.0	RU0000100	•	RS 10 20/1	-
*	12.0	20.0	5.5	5.0	RU0100120	•	-	-
*	12.0	20.0	6.4	5.7	RU0200120	-	RS 12 20	EU 1220
*	12.0	22.0	8.0	7.2	RU0300120	-	RS 12 22	-
*	12.0	22.0	9.0	8.0	RU0000120	•	RS 12 22/1	-
*	14.0	22.0	6.3	5.7	RU0000140	-	RS 14 22	EU 1422
*	14.0	24.0	8.0	7.2	RU0100140	-	RS 14 24	-
*	14.0	24.0	9.0	8.0	RU0200140	-	RS 14 24 /1	-
*	15.0	23.0	6.3	5.7	RU0000150	-	RS 15 23	EU 1523/1
*	15.0	25.0	9.0	8.0	RU0100150	-	RS 15 25/1	-
	16.0	20.6	3.6	3.3	RU0100160	-	RS 16 20.6	-
*	16.0	22.0	6.0	5.0	RU0000160	•	-	-
*	16.0	24.0	6.3	5.7	RU0200160	•	RS 16 24	EU 1624
*	16.0	24.0	7.0	6.2	RU0300160	-	RS 16 24/1	-

• Существующие размеры - Несуществующие размеры RS/EU обозначение производителя и существующие размеры
 Размеры, выделенные **черным курсивом**, соответствуют ISO/DIN 5597 и ISO 5597 * Открытая канавка
 Перечисленные изделия технически идентичны, но наличие их на складе и цены могут различаться

U-образная манжета RU0



Примечание	Диаметр штока	Диаметр канавки	Ширина канавки	Ширина уплотнения	No по каталогу	No по каталогу TSS	No по каталогу Сийлинг Партс	No по каталогу Полипак
	d _N f8/h9	D ₁ H10	L +0.2	B		Код материала		
						WUAQ3, Z20, Z22	WU9L3	UAT60
*	16.0	26.0	8.0	7.2	RU0400160	-	RS 16 26	EU 1626
*	16.0	26.0	9.0	8.0	RU0500160	-	RS 16 26/1	-
*	16.0	26.0	10.0	9.0	RU0600160	-	RS 16 26/2	-
	18.0	24.0	5.3	4.7	RU0200180	•	RS 18 24	EU 1824
	18.0	24.0	6.0	5.0	RU0000180	•	-	-
*	18.0	26.0	6.3	5.7	RU0300180	-	RS 18 26	EU 1826/1
*	18.0	26.0	9.0	8.0	RU0400180	-	RS 18 26/1	EU 1826
*	18.0	28.0	8.0	7.2	RU0500180	-	RS 18 28	EU 1828
*	18.0	28.0	9.0	8.0	RU0600180	-	RS 18 28/1	-
*	18.0	34.0	9.0	8.0	RU0100180	•	-	-
	20.0	26.0	6.0	5.0	RU0000200	•	RS 20 26/1	-
*	20.0	28.0	6.0	5.0	RU0200200	•	-	-
*	20.0	28.0	6.3	5.7	RU0300200	-	RS 20 28	EU 2028
*	20.0	28.0	7.0	6.2	RU0400200	-	RS 20 28/1	-
*	20.0	28.0	8.0	7.2	RU0500200	-	RS 20 28/2	-
*	20.0	30.0	8.0	7.2	RU0600200	-	RS 20 30	EU 2030
*	20.0	30.0	9.0	8.0	RU0700200	-	RS 20 30/2	-
*	20.0	30.0	11.0	10.0	RU0100200	•	RS 20 30/1	-
*	20.0	35.0	11.0	10.0	RU0800200	-	RS 20 35	-
*	22.0	30.0	6.4	5.7	RU0200220	-	RS 22 30	EU 2230/1
*	22.0	30.0	9.0	8.0	RU0000220	•	-	EU 2230
*	22.0	32.0	8.0	7.2	RU0300220	-	RS 22 32	EU 2232/1
*	22.0	32.0	9.0	8.0	RU0100220	•	RS 22 32/1	-
*	22.0	32.0	10.0	9.0	RU0400220	-	-	EU 2232
*	22.0	32.0	11.0	10.0	RU0500220	-	RS 22 32/2	-
*	24.0	34.0	8.0	7.2	RU0000240	-	RS 24 34	-
*	24.0	34.0	9.5	8.5	RU0100240	-	RS 24 34/1	-
	25.0	32.0	7.0	6.0	RU0000250	•	-	-
	25.0	33.0	6.3	5.7	RU0500250	•	RS 25 33	EU 2533
	25.0	33.0	7.0	6.3	RU0200250	-	RS 25 33/3	-
*	25.0	33.0	8.0	7.2	RU0600250	-	RS 25 33/1	-
*	25.0	33.0	11.0	10.0	RU0100250	•	RS 25 33/2	-
*	25.0	35.0	8.0	7.2	RU0700250	-	RS 25 35	EU 2535
*	25.0	35.0	9.0	8.0	RU0300250	•	RS 25 35/2	-
*	25.0	35.0	11.0	10.0	RU0800250	-	RS 25 35/1	-
*	25.0	38.0	10.0	9.0	RU0900250	-	RS 25 38/1	-

• Существующие размеры - Несуществующие размеры RS/EU обозначение производителя и существующие размеры
 Размеры, выделенные **черным курсивом**, соответствуют ISO/DIN 5597 и ISO 5597 * Открытая канавка
 Перечисленные изделия технически идентичны, но наличие их на складе и цены могут различаться



U-образная манжета RU0

Примечание	Диаметр штока	Диаметр канавки	Ширина канавки	Ширина уплотнения	№ по каталогу	№ по каталогу TSS	№ по каталогу Сийлинг Парте	№ по каталогу Полипак
	d_N f8/h9	D_1 H10	L +0.2	B		Код материала		
						WUAQ3, Z20, Z22	WU9L3	UAT60
*	25.0	40.0	11.0	10.0	RU0400250	•	RS 25 40	-
	28.0	36.0	6.3	5.7	RU0000280	-	RS 28 36	EU 2836
*	28.0	38.0	8.0	7.2	RU0100280	-	RS 28 38	EU 2838
*	28.0	38.0	9.0	8.0	RU0200280	-	RS 28 38/1	-
*	28.0	38.0	11.0	10.0	RU0300280	-	RS 28 38/2	-
*	28.0	40.0	9.5	8.5	RU0400280	-	RS 28 40	-
*	28.0	40.0	11.0	10.0	RU0500280	-	RS 28 40/1	-
*	28.0	43.0	12.5	11.5	RU0600280	-	RS 28 43	-
	29.0	35.0	6.3	5.6	RU0000290	-	RS 29 35	-
	30.0	38.0	6.3	5.7	RU0100300	•	RS 30 38	EU 3038
	30.0	38.0	9.0	8.0	RU0400300	-	RS 30 38/1	-
	30.0	40.0	6.3	5.7	RU0500300	-	RS 30 40/3	-
	30.0	40.0	8.0	7.2	RU0600300	-	RS 30 40	EU 3040
	30.0	40.0	10.5	9.5	RU0700300	-	RS 30 40/2	-
	30.0	40.0	11.0	10.0	RU0000300	•	RS 30 40/1	EU 3040/1
*	30.0	43.0	10.0	9.0	RU0200300	•	RS 30 43	-
*	30.0	45.0	9.0	8.0	RU0800300	-	RS 30 45/1	-
*	30.0	45.0	11.0	10.0	RU0900300	-	RS 30 45	-
	32.0	40.0	6.3	5.7	RU0200320	•	RS 32 40	-
	32.0	40.0	9.0	8.0	RU0300320	-	RS 32 40/1	EU 3240
	32.0	42.0	8.0	7.2	RU0400320	-	RS 32 42	EU 3242
	32.0	42.0	9.0	8.0	RU0000320	•	-	-
	32.0	42.0	11.0	10.0	RU0500320	-	RS 32 42/1	EU 3242/1
	32.0	42.5	9.0	8.0	RU0600320	-	RS 32 42.5/1	-
*	32.0	45.0	10.5	9.5	RU0800320	-	RS 32 45/1	-
*	32.0	45.0	11.0	10.0	RU0100320	•	-	EU 3245
*	32.0	47.0	11.0	10.0	RU0700320	-	RS 32 47/1	-
	33.0	43.0	11.0	10.0	RU0000330	-	RS 33 43/1	-
	35.0	43.0	6.3	5.7	RU0200350	-	RS 35 43	EU 3543
	35.0	43.0	9.0	8.0	RU0300350	-	RS 35 43/1	-
	35.0	45.0	8.0	7.2	RU0100350	•	RS 35 45	EU 3545
	35.0	45.0	11.0	10.0	RU0000350	•	RS 35 45/1	EU 3545/1
*	35.0	45.0	13.5	12.5	RU0400350	-	RS 35 45/2	-
*	35.0	46.0	9.0	8.0	RU0500350	-	RS 35 46	-
*	35.0	46.0	10.0	9.0	RU0600350	-	RS 35 46/1	-
*	35.0	47.0	9.0	8.0	RU0700350	-	-	EU 3547

• Существующие размеры

- Несуществующие размеры

RS/EU обозначение производителя и существующие размеры

Размеры, выделенные **черным курсивом**, соответствуют ISO/DIN 5597 и ISO 5597

* Открытая канавка

Перечисленные изделия технически идентичны, но наличие их на складе и цены могут различаться

U-образная манжета RU0



Примечание	Диаметр штока	Диаметр канавки	Ширина канавки	Ширина уплотнения	№ по каталогу	№ по каталогу TSS	№ по каталогу Сийлинг Партс	№ по каталогу Полипак
	d _N f8/h9	D ₁ H10	L +0.2	B		Код материала		
						WUAQ3, Z20, Z22	WU9L3	UAT60
*	35.0	50.0	11.0	10.0	RU0800350	-	RS 35 50	EU 3550
*	35.0	55.0	13.0	12.0	RU0900350	-	RS 35 55	-
	36.0	44.0	6.4	5.3	RU0000360	-	-	EU 3644
	36.0	44.0	9.0	8.0	RU0300360	•	-	-
	36.0	46.0	8.0	7.0	RU0100360	•	RS 36 46	EU 3646
	36.0	46.0	11.0	10.0	RU0200360	•	RS 36 46/1	-
*	36.0	48.0	8.0	7.0	RU0400360	-	RS 36 48/1	-
*	36.0	48.0	9.0	8.0	RU0500360	-	RS 36 48	-
*	36.0	51.0	11.0	10.0	RU0600360	-	RS 36 51	-
*	36.0	51.0	12.5	11.5	RU0700360	-	RS 36 51/1	-
	37.0	45.0	6.3	5.7	RU0000370	-	RS 37 45	-
	38.0	44.5	5.3	4.7	RU0100380	-	RS 38 44.5	-
	38.0	45.0	5.5	5.0	RU0200380	-	RS 38 45	-
	38.0	45.0	7.0	6.2	RU0300380	-	RS 38 45/1	EU 3845
	40.0	48.0	6.3	5.7	RU0200400	-	RS 40 48	-
	40.0	48.0	9.0	8.0	RU0300400	-	-	EU 4048
	40.0	49.5	10.5	9.5	RU0400400	-	RS 40 49.5/1	-
	40.0	50.0	8.0	7.2	RU0500400	-	RS 40 50	EU 4050/2
	40.0	50.0	10.0	9.0	RU0600400	-	-	EU 4050
	40.0	50.0	11.0	10.0	RU0000400	•	RS 40 50/1	EU 4050/1
	40.0	50.0	13.5	12.5	RU0700400	-	RS 40 50/2	-
	40.0	52.0	9.0	8.0	RU0800400	-	RS 40 52	EU 4052
*	40.0	55.0	11.0	10.0	RU0100400	•	RS 40 55	EU 4055
*	40.0	55.0	12.5	11.5	RU0900400	-	RS 40 55/1	-
*	40.0	60.0	13.0	12.0	RU0A00400	-	RS 40 60	-
*	42.0	62.0	11.0	10.0	RU0000420	-	RS 42 62/1	-
*	42.0	62.0	13.0	12.0	RU0100420	-	RS 42 62	-
	45.0	53.0	6.3	5.7	RU0100450	-	RS 45 53	EU 4553
	45.0	53.0	11.0	10.0	RU0200450	-	RS 45 53/2	-
	45.0	53.0	13.0	12.0	RU0300450	-	RS 45 53/1	-
	45.0	55.0	8.0	7.2	RU0400450	-	RS 45 55	EU 4555/1
	45.0	55.0	11.0	10.0	RU0500450	-	RS 45 55/1	EU 4555
	45.0	57.7	10.5	9.5	RU0600450	-	RS 45 57.7/1	-
	45.0	58.0	10.0	9.0	RU0700450	-	RS 45 58/1	-
*	45.0	60.0	11.0	10.0	RU0800450	-	RS 45 60	EU 4560
*	45.0	60.0	12.5	11.5	RU0900450	-	RS 45 60/1	-

• Существующие размеры - Несуществующие размеры RS/EU обозначение производителя и существующие размеры
 Размеры, выделенные **черным курсивом**, соответствуют ISO/DIN 5597 и ISO 5597 * Открытая канавка
 Перечисленные изделия технически идентичны, но наличие их на складе и цены могут различаться



U-образная манжета RU0

Примечание	Диаметр штока	Диаметр канавки	Ширина канавки	Ширина уплотнения	№ по каталогу	№ по каталогу TSS	№ по каталогу Сийлинг Парте	№ по каталогу Полипак
	d_N f8/h9	D_1 H10	L +0.2	B		Код материала		
						WUAQ3, Z20, Z22	WU9L3	UAT60
*	45.0	65.0	11.0	10.0	RU0A00450	-	RS 45 65/2	-
*	45.0	65.0	13.0	12.0	RU0B00450	-	RS 45 65	-
*	45.0	65.0	14.5	13.5	RU0C00450	-	RS 45 65/1	-
	46.0	56.0	8.0	7.2	RU0000460	-	RS 46 56	-
	50.0	60.0	8.0	7.2	RU0000500	•	RS 50 60	EU 5060/1
	50.0	60.0	11.0	10.0	RU0100500	-	RS 50 60/1	EU 5060
	50.0	60.0	13.0	12.0	RU0200500	-	RS 50 60/2	-
	50.0	62.0	9.0	8.0	RU0300500	-	RS 50 62	-
	50.0	62.0	10.0	9.0	RU0500500	-	-	EU 5062
	50.0	62.7	10.5	9.5	RU0600500	-	RS 50 62.7/1	-
	50.0	63.0	11.0	10.0	RU0700500	-	-	EU 5063
	50.0	65.0	11.0	10.0	RU0400500	-	RS 50 65	EU 5065/1
	50.0	65.0	12.5	11.5	RU0800500	-	RS 50 65/1	EU 5065
*	50.0	68.0	10.0	9.0	RU0900500	-	RS 50 68/1	-
*	50.0	70.0	11.0	10.0	RU0A00500	-	RS 50 70/1	-
*	50.0	70.0	13.0	12.0	RU0B00500	-	RS 50 70	-
*	50.0	70.0	14.5	13.5	RU0C00500	-	RS 50 70/2	-
	52.0	62.0	11.0	10.0	RU0000520	•	-	-
	52.0	62.0	13.0	12.0	RU0100520	•	-	-
	55.0	63.0	13.0	12.0	RU0100550	-	RS 55 63/1	-
	55.0	65.0	8.0	7.2	RU0200550	-	RS 55 65	EU 5565/1
	55.0	65.0	11.0	10.0	RU0300550	-	RS 55 65/1	-
	55.0	65.0	13.0	12.0	RU0000550	•	RS 55 65/2	-
	55.0	65.0	14.5	13.5	RU0400550	-	RS 55 65/3	-
	55.0	67.0	11.0	10.0	RU0500550	-	RS 55 67/1	-
	55.0	68.0	11.0	10.0	RU0600550	-	-	EU 5568
	55.0	70.0	11.0	10.0	RU0700550	-	RS 55 70	EU 5570
*	55.0	70.0	13.0	12.0	RU0800550	-	RS 55 70/1	-
*	55.0	75.0	13.0	12.0	RU0900550	-	RS 55 75	-
	55.0	75.0	14.5	13.5	RU0A00550	-	RS 55 75/1	-
	56.0	66.0	11.0	10.0	RU0000560	-	RS 56 66/1	EU 5666
	56.0	71.0	11.0	10.0	RU0100560	-	RS 56 71	EU 5671/1
	56.0	71.0	12.5	11.5	RU0200560	-	RS 56 71/1	-
	56.0	71.0	13.5	12.5	RU0600560	-	-	EU 5671
*	56.0	76.0	13.0	12.0	RU0300560	-	RS 56 76	-
*	56.0	76.0	14.5	13.5	RU0400560	-	RS 56 76/1	-

• Существующие размеры - Несуществующие размеры RS/EU обозначение производителя и существующие размеры
 Размеры, выделенные **черным курсивом**, соответствуют ISO/DIN 5597 и ISO 5597 * Открытая канавка
 Перечисленные изделия технически идентичны, но наличие их на складе и цены могут различаться

U-образная манжета RU0



Примечание	Диаметр штока	Диаметр канавки	Ширина канавки	Ширина уплотнения	No по каталогу	No по каталогу TSS	No по каталогу Сийлинг Партс	No по каталогу Полипак
	d _N f8/h9	D ₁ H10	L +0.2	B		Код материала		
						WUAQ3, Z20, Z22	WU9L3	UAT60
	56.0	76.0	16.0	15.0	RU0500560	-	RS 56 76/2	-
	60.0	68.0	13.5	12.5	RU0000600	-	-	EU 6068
	60.0	70.0	8.0	7.2	RU0100600	•	RS 60 70	EU 6070/1
	60.0	70.0	11.0	10.0	RU0300600	-	RS 60 70/2	EU 6070
	60.0	70.0	13.0	12.0	RU0400600	-	RS 60 70/1	-
	60.0	72.0	9.0	8.0	RU0500600	-	RS 60 72	-
	60.0	72.0	10.0	9.0	RU0600600	-	RS 60 72/1	-
	60.0	73.0	11.0	10.0	RU0700600	-	-	EU 6073
	60.0	75.0	11.0	10.0	RU0200600	•	RS 60 75	EU 6075
	60.0	75.0	13.0	12.0	RU0800600	-	RS 60 75/1	-
*	60.0	77.0	12.0	11.0	RU0900600	-	RS 60 77	-
	60.0	80.0	13.0	12.0	RU0A00600	-	RS 60 80	-
*	60.0	80.0	14.5	13.5	RU0B00600	-	RS 60 80/1	-
	61.0	69.0	8.5	7.5	RU0000610	-	RS 61 69/1	-
	62.0	74.0	14.0	13.0	RU0000620	-	RS 62 74/1	-
	63.0	73.0	11.0	10.0	RU0100630	-	RS 63 73/1	-
	63.0	73.0	13.0	12.0	RU0200630	-	RS 63 73/2	EU 6373
	63.0	75.0	9.6	8.6	RU0300630	-	-	EU 6375
	63.0	75.0	13.0	12.0	RU0000630	•	-	-
	63.0	78.0	11.0	10.0	RU0400630	-	RS 63 78	EU 6378/1
	63.0	78.0	12.5	11.5	RU0500630	-	RS 63 78/2	EU 6378
	63.0	78.0	13.0	12.0	RU0600630	-	RS 63 78/1	-
*	63.0	83.0	13.0	12.0	RU0700630	-	RS 63 83	-
*	63.0	83.0	14.5	13.5	RU0800630	-	RS 63 83/1	-
*	63.0	83.0	16.0	15.0	RU0900630	-	RS 63 83/2	-
	65.0	73.0	10.0	9.0	RU0000650	•	-	-
	65.0	75.0	11.0	10.0	RU0100650	-	RS 65 75/3	-
	65.0	75.0	13.0	12.0	RU0200650	-	RS 65 75/1	-
	65.0	75.0	14.5	13.5	RU0300650	-	RS 65 75/2	-
	65.0	77.0	9.6	8.6	RU0400650	-	-	EU 6577
	65.0	77.0	10.0	9.0	RU0500650	-	RS 65 77/1	-
	65.0	80.0	11.0	10.0	RU0600650	-	RS 65 80	EU 6580
	65.0	80.0	13.0	12.0	RU0700650	-	RS 65 80/1	-
*	65.0	85.0	13.0	12.0	RU0800650	-	RS 65 85	-
*	65.0	85.0	14.5	13.5	RU0900650	-	RS 65 85/1	-
	70.0	80.0	6.5	6.0	RU0100700	-	RS 70 80/3	-

• Существующие размеры - Несуществующие размеры RS/EU обозначение производителя и существующие размеры
 Размеры, выделенные **черным курсивом**, соответствуют ISO/DIN 5597 и ISO 5597 * Открытая канавка
 Перечисленные изделия технически идентичны, но наличие их на складе и цены могут различаться



U-образная манжета RU0

Примечание	Диаметр штока	Диаметр канавки	Ширина канавки	Ширина уплотнения	№ по каталогу	№ по каталогу TSS	№ по каталогу Сийлинг Парте	№ по каталогу Полипак
	d_N f8/h9	D_1 H10	L +0.2	B		Код материала		
						WUAQ3, Z20, Z22	WU9L3	UAT60
	70.0	80.0	8.0	7.2	RU0200700	-	RS 70 80	-
	70.0	80.0	11.0	10.0	RU0300700	-	RS 70 80/2	-
	70.0	80.0	13.0	12.0	RU0000700	•	RS 70 80/1	EU 7080
	70.0	82.0	9.6	8.6	RU0400700	-	-	EU 7082
	70.0	85.0	11.0	10.0	RU0500700	-	RS 70 85	EU 7085/1
	70.0	85.0	12.5	11.5	RU0600700	-	RS 70 85/2	EU 7085
	70.0	85.0	13.0	12.0	RU0700700	-	RS 70 85/1	-
	70.0	90.0	13.0	12.0	RU0800700	-	RS 70 90	-
	70.0	90.0	14.5	13.5	RU0900700	-	RS 70 90/1	-
	70.0	90.0	16.0	15.0	RU0A00700	-	RS 70 90/2	-
	73.0	82.5	8.0	7.2	RU0000730	-	RS 73 82.5	-
	75.0	85.0	8.0	7.2	RU0000750	-	RS 75 85	-
	75.0	85.0	13.0	12.0	RU0100750	-	RS 75 85/1	-
	75.0	87.0	9.6	8.6	RU0200750	-	-	EU 7587
	75.0	90.0	11.0	10.0	RU0300750	-	RS 75 90	-
	75.0	90.0	13.0	12.0	RU0400750	-	RS 75 90/1	EU 7590
	75.0	95.0	13.0	12.0	RU0500750	-	RS 75 95	-
	75.0	95.0	14.5	13.5	RU0600750	-	RS 75 95/1	-
	76.0	84.0	8.5	7.5	RU0000760	-	RS 76 84/1	-
	80.0	90.0	8.0	7.2	RU0000800	-	RS 80 90	-
	80.0	90.0	11.0	10.0	RU0100800	-	-	EU 8090
	80.0	90.0	13.0	12.0	RU0200800	-	RS 80 90/2	-
	80.0	90.0	15.0	14.0	RU0300800	-	RS 80 90/1	-
	80.0	92.0	9.6	8.6	RU0400800	-	-	EU 8092
	80.0	95.0	11.0	10.0	RU0500800	-	RS 80 95	-
	80.0	95.0	12.5	11.5	RU0600800	-	RS 80 95/1	-
	80.0	95.0	13.0	12.0	RU0700800	-	-	EU 8095
	80.0	95.0	13.0	12.0	RU0800800	-	RS 80 95/2	-
	80.0	100.0	13.0	12.0	RU0900800	-	RS 80 100	EU 80100
	80.0	100.0	14.5	13.5	RU0A00800	-	RS 80 100/1	-
	80.0	100.0	16.0	15.0	RU0B00800	-	RS 80 100/2	-
	85.0	95.0	8.0	7.2	RU0000850	-	RS 85 95	-
	85.0	100.0	12.0	11.0	RU0100850	-	RS 85 100/1	-
	85.0	100.0	12.5	11.5	RU0200850	-	RS 85 100/3	-
	85.0	100.0	13.0	12.0	RU0300850	-	RS 85 100/2	EU 85100
	85.0	105.0	13.0	12.0	RU0400850	-	RS 85 105	-

• Существующие размеры - Несуществующие размеры RS/EU обозначение производителя и существующие размеры
 Размеры, выделенные **черным курсивом**, соответствуют ISO/DIN 5597 и ISO 5597
 Перечисленные изделия технически идентичны, но наличие их на складе и цены могут различаться

U-образная манжета RU0



Примечание	Диаметр штока	Диаметр канавки	Ширина канавки	Ширина уплотнения	No по каталогу	No по каталогу TSS	No по каталогу Сийлинг Партс	No по каталогу Полипак
	d _N f8/h9	D ₁ H10	L +0.2	B		Код материала		
						WUAQ3, Z20, Z22	WU9L3	UAT60
	85.0	105.0	14.5	13.5	RU0500850	-	RS 85 105/1	-
	90.0	100.0	12.5	11.5	RU0000900	-	RS 90 100/1	-
	90.0	105.0	9.5	8.5	RU0200900	-	RS 90 105/2	-
	90.0	105.0	10.5	9.5	RU0300900	-	RS 90 105/4	-
	90.0	105.0	12.5	11.5	RU0400900	-	RS 90 105/3	-
	90.0	105.0	13.0	12.0	RU0500900	-	RS 90 105/1	EU 90105
	90.0	110.0	13.0	12.0	RU0100900	•	RS 90 110	-
	90.0	110.0	16.0	15.0	RU0600900	-	RS 90 110/1	-
	91.0	99.0	8.5	7.5	RU0000910	-	RS 91 99/1	-
	93.0	104.0	11.0	10.0	RU0000930	-	RS 93 104/1	-
	95.0	105.0	11.0	10.0	RU0000950	-	RS 95 105/1	-
	95.0	110.0	13.0	12.0	RU0100950	-	-	EU 95110
	95.0	115.0	13.0	12.0	RU0200950	-	RS 95 115	-
	98.0	118.0	11.0	10.0	RU0000980	-	-	EU 98118
	100.0	110.0	15.0	14.0	RU0001000	-	RS 100 110/1	-
	100.0	113.0	13.5	12.5	RU0101000	-	RS 100 113/1	-
	100.0	115.0	11.5	10.5	RU0201000	-	RS 100 115/2	-
	100.0	115.0	13.0	12.0	RU0301000	-	RS 100 115/1	EU 100115
	100.0	120.0	13.0	12.0	RU0401000	-	RS 100 120	EU 100120
	100.0	120.0	14.5	13.5	RU0501000	-	RS 100 120/1	-
	100.0	120.0	16.0	15.0	RU0601000	-	RS 100 120/2	EU 100120/1
	100.0	125.0	20.0	19.0	RU0701000	-	RS 100 125	-
	105.0	115.0	11.0	10.0	RU0101050	-	RS 105 115/1	-
	105.0	115.0	12.5	11.5	RU0201050	-	RS 105 115/2	-
	105.0	115.0	13.0	12.0	RU0301050	-	-	EU 105115
	105.0	115.0	14.5	13.5	RU0401050	-	RS 105 115/3	-
	105.0	125.0	13.0	12.0	RU0001050	•	RS 105 125	-
	105.0	125.0	16.0	15.0	RU0501050	-	-	EU 105125
	110.0	125.0	12.0	11.0	RU0101100	-	RS 110 125/1	EU 110125/1
	110.0	125.0	16.0	15.0	RU0001100	•	RS 110 125/2	EU 110125
	110.0	130.0	13.0	12.0	RU0201100	-	RS 110 130	-
	110.0	130.0	16.0	15.0	RU0301100	-	RS 110 130/1	EU 110130
	110.0	135.0	20.0	19.0	RU0401100	-	RS 110 135	-
	115.0	130.0	12.0	11.0	RU0001150	-	-	EU 115130
	115.0	135.0	13.0	12.0	RU0101150	-	RS 115 135	-
	120.0	130.0	8.0	7.2	RU0001200	-	RS 120130/1	-

• Существующие размеры - Несуществующие размеры RS/EU обозначение производителя и существующие размеры
 Размеры, выделенные **черным курсивом**, соответствуют ISO/DIN 5597 и ISO 5597
 Перечисленные изделия технически идентичны, но наличие их на складе и цены могут различаться



U-образная манжета RU0

Примечание	Диаметр штока d_N f8/h9	Диаметр канавки D_1 H10	Ширина канавки L +0.2	Ширина уплотнения B	№ по каталогу	№ по каталогу TSS	№ по каталогу Сийлинг Партс	№ по каталогу Полипак
						Код материала		
						WUAQ3, Z20, Z22	WU9L3	UAT60
	120.0	130.0	12.5	11.5	RU0201200	-	RS 120 130/2	-
	120.0	132.0	11.0	10.0	RU0301200	-	RS 120 132/1	-
	120.0	135.0	12.5	11.5	RU0401200	-	RS 120 135/1	EU 120135/1
	120.0	135.0	16.0	15.0	RU0001200	•	-	-
	120.0	135.0	16.0	15.0	RU0501200	-	RS 120135/2	EU 120135
	120.0	140.0	13.0	12.0	RU0601200	-	RS 120 140	-
	120.0	140.0	16.0	15.0	RU0701200	-	RS 120 140/1	EU 120140
	125.0	145.0	13.0	12.0	RU0001250	-	RS 125 145	-
	125.0	145.0	16.0	15.0	RU0101250	-	RS 125 145/1	EU 125145
	125.0	150.0	15.0	14.0	RU0201250	-	RS 125 150	-
	125.0	150.0	20.0	19.0	RU0301250	-	RS 125 150/1	-
	125.0	155.0	19.0	18.0	RU0401250	-	RS 125 155	-
	127.0	139.7	10.0	9.2	RU0001270	-	RS 127 139.7/1	-
	130.0	140.0	8.0	7.2	RU0001300	-	RS 130 140	-
	130.0	145.0	13.0	12.0	RU0101300	-	RS 130 145	-
	130.0	145.0	15.0	14.0	RU0201300	-	RS 130 145/2	-
	130.0	145.0	16.0	15.0	RU0301300	-	RS 130 145/1	-
	130.0	150.0	13.0	12.0	RU0401300	-	RS 130 150	-
	130.0	150.0	16.0	15.0	RU0501300	-	RS 130 150/1	-
	132.0	142.0	7.0	6.0	RU0001320	•	-	-
	136.0	146.0	7.0	6.0	RU0001360	•	-	-
	140.0	150.0	12.5	11.5	RU0101400	-	RS 140 150/1	-
	140.0	155.0	13.0	12.0	RU0201400	-	RS 140 155/1	-
	140.0	160.0	13.0	12.0	RU0301400	-	RS 140 160	-
	140.0	160.0	16.0	15.0	RU0001400	•	RS 140 160/2	EU 140160
	140.0	165.0	20.0	19.0	RU0401400	-	RS 140 165	-
	145.0	157.7	10.0	9.0	RU0001450	-	RS 145 157.7/1	-
	147.0	160.0	13.0	12.0	RU0001470	-	RS 147 160/1	-
	150.0	170.0	13.0	12.0	RU0001500	-	RS 150 170	-
	150.0	170.0	14.5	13.5	RU0101500	-	RS 150 170/1	-
	150.0	170.0	16.0	15.0	RU0201500	-	RS 150 170/2	-
	160.0	180.0	13.0	12.0	RU0001600	-	RS 160 180	-
	160.0	180.0	16.0	15.0	RU0101600	-	RS 160 180/1	-
	160.0	185.0	20.0	19.0	RU0201600	-	RS 160 185	-
	165.0	195.0	21.0	20.0	RU0001650	-	RS 165 195	-
	170.0	190.0	13.0	12.0	RU0001700	-	RS 170 190	-

• Существующие размеры - Несуществующие размеры RS/EU обозначение производителя и существующие размеры
 Размеры, выделенные **черным курсивом**, соответствуют ISO/DIN 5597 и ISO 5597
 Перечисленные изделия технически идентичны, но наличие их на складе и цены могут различаться

U-образная манжета RU0



Примечание	Диаметр штока	Диаметр канавки	Ширина канавки	Ширина уплотнения	№ по каталогу	№ по каталогу TSS	№ по каталогу Сийлинг Партс	№ по каталогу Полипак
	d _N f8/h9	D ₁ H10	L +0.2	B		Код материала		
						WUAQ3, Z20, Z22	WU9L3	UAT60
	170.0	190.0	16.0	15.0	RU0101700	-	RS 170 190/1	-
	180.0	200.0	13.0	12.0	RU0001800	-	RS 180 200	-
	180.0	200.0	16.0	15.0	RU0101800	-	RS 180 200/1	-
	180.0	200.0	20.0	19.0	RU0201800	-	RS 180 200/2	-
	190.0	210.0	13.0	12.0	RU0101900	-	RS 190 210	-
	190.0	210.0	16.0	15.0	RU0001900	•	RS 190 210/1	-
	198.0	207.6	7.5	7.3	RU0001980	-	RS 198 207.6	-
	200.0	212.0	16.0	15.0	RU0102000	-	RS 200 212/1	-
	200.0	220.0	13.0	12.0	RU0202000	-	RS 200 220	-
	200.0	220.0	16.0	15.0	RU0002000	•	RS 200 220/1	-
	200.0	225.0	20.0	19.0	RU0302000	-	RS 200 225	-
	210.0	230.0	13.0	12.0	RU0002100	-	RS 210 230	-
	210.0	230.0	16.0	15.0	RU0102100	-	RS 210 230/2	-
	210.0	235.0	26.0	24.5	RU0202100	-	RS 210 235/1	-
	220.0	240.0	13.0	12.0	RU0002200	-	RS 220 240	-
	220.0	240.0	16.0	15.0	RU0102200	-	RS 220 240/1	-
	220.0	250.0	19.0	18.0	RU0202200	-	RS 220 250	-
	230.0	250.0	13.0	12.0	RU0002300	-	RS 230 250	-
	230.0	260.0	25.0	23.7	RU0102300	-	RS 230 260	-
	240.0	260.0	13.0	12.0	RU0002400	-	RS 240 260	-
	240.0	260.0	16.0	15.0	RU0102400	-	RS 240 260/1	-
	240.0	270.0	19.0	18.0	RU0202400	-	RS 240 270	-
	250.0	270.0	13.0	12.0	RU0002500	-	RS 250 270	-
	250.0	270.0	16.0	15.0	RU0102500	-	RS 250 270/1	-
	250.0	280.0	23.0	22.0	RU0202500	-	RS 250 280	-
	270.0	300.0	19.0	18.0	RU0002700	-	RS 270 300	-
	280.0	305.0	16.0	15.0	RU0002800	-	RS 280 305/1	-
	280.0	310.0	25.0	24.0	RU0102800	-	RS 280 310	-

• Существующие размеры - Несуществующие размеры RS/EU обозначение производителя и существующие размеры
 Размеры, выделенные **черным курсивом**, соответствуют ISO/DIN 5597 и ISO 5597
 Перечисленные изделия технически идентичны, но наличие их на складе и цены могут различаться



U-образная манжета RU0

Пример для заказа

U-образная манжета типа RU0

Диаметр штока: $d_N = 30.0$ мм
Диаметр канавки: $d_l = 40.0$ мм
Ширина канавки: $L = 11.0$ мм
Номер по каталогу: RU0000300 -

Комплект
TSS: WUAQ3, Z20, Z22
Сийлинг Партс: WU9L3
Полипак: UAT60

Заказ No	RU00	0	0300	-	WUAQ3
Серия No					
Тип (Стандарт)					
Диаметр штока x 10					
Индекс качества (Стандарт)					
Код материала					

Заказ No	RU00	0	0300	-	WU9L3
Серия No					
Тип (Стандарт)					
Диаметр штока x 10					
Индекс качества (Стандарт)					
Код материала					
No по каталогу Сийлинг Партс: RS 30 41/1					

Заказ No	RU00	0	0300	-	UAT60
Серия No					
Тип (Стандарт)					
Диаметр штока x 10					
Индекс качества (Стандарт)					
Код материала					
No по каталогу Полипак: EU 3040/1					

TSS RU1 СИЙЛИНГ ПАРТС TS ПОЛИПАК® EUC



- **U-образная манжета
однонаправленного действия -**
- **Асимметричная, единичная кромка,
компактная -**
- **Материал -**
- **Полиуретан -**





■ U-образная манжета RU1

Описание

В настоящее время U-образные манжеты используются для уплотнения поршневых штоков гидравлических цилиндров. U-образные манжеты из полиуретана являются элементами доказанного качества, благодаря отличным механическим свойствам, особенно для применения в цилиндрах стандартной конструкции, в мобильной гидравлике при тяжелых условиях эксплуатации.

U-образные манжеты являются манжетами с одной кромкой, имеющие компактную форму.

Тип RU1

Компактная U-образная манжета типа RU1 предназначена для небольших канавок. Она особенно применима при необходимости экономить пространство. Ее компактная форма позволяет высокую степень уплотнения даже при низком давлении в системе.

Манжета имеет одну уплотняющую кромку в рабочей области. Ее компактная форма значительно улучшает степень уплотнения при низком давлении в системе.

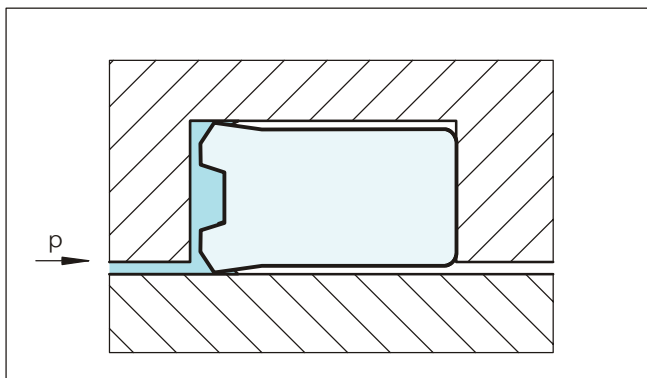


Рисунок 42 U-образная манжета, тип RU1

Способ действия

Эффект уплотнения при U-образных манжетах достигается благодаря предварительной деформации уплотнения и нажима кромок при монтаже. В работе, радиальные механические контактные силы увеличиваются давлением системы.

При низкой скорости при U-образных манжетах возможно появление stick-slip эффекта из-за недостаточной толщины пленки смазочной жидкости, образующейся в зазоре, а также из-за свойств материала. Такое поведение соответствует кривой Стрибека (Stribeck), описанной в соответствующей литературе.

Преимущества

- Хороший эффект уплотнения при высоком и низком давлении
- Хорошая абразивная устойчивость и износостойкость
- Нечувствительная к пиковым нагрузкам
- Подходящая для небольших размеров канавок
- Простой монтаж

Технические данные

Рабочее давление:	макс. 40 МПа
Скорость:	до 0.5 м/сек
Температура:	для применения в минеральных маслах: от -30°C до +80°C от -35°C до +110°C от -45°C до +110°C
	Z20 Z22
Среда:	гидравлические жидкости на основе минеральных масел

Важно:

Вышеуказанные значения являются максимальными и не рекомендуется использовать их в режимах близких к максимальным по нескольким параметрам, т.е. максимальная скорость зависит от выбора материала, давления, температуры и величины зазора.

Материал

Термопластичный полиуретановый материал, применяемый для U-образных манжет, имеет высокую абразивную устойчивость, низкую степень деформации и показывает высокую устойчивость на экструдирование.

WUAQ3	цвет – бирюзовый
WU9L3	цвет – голубой
UAT60	цвет – красный
Z 20	цвет – синий
Z 22	цвет – темно-синий

Зазор уплотнения

Ориентировочные значения радиального зазора между штоком и сальником, в зависимости от рабочего давления и диаметра штока, можно найти в Таблице XXVII.

Инструкция для монтажа

Различные формы имеют различные канавки (см. Таблицу XXIX). U-образные манжеты применяются вместе с грязесъемниками однонаправленного действия.



U-образная манжета RU1

Инструкция для монтажа

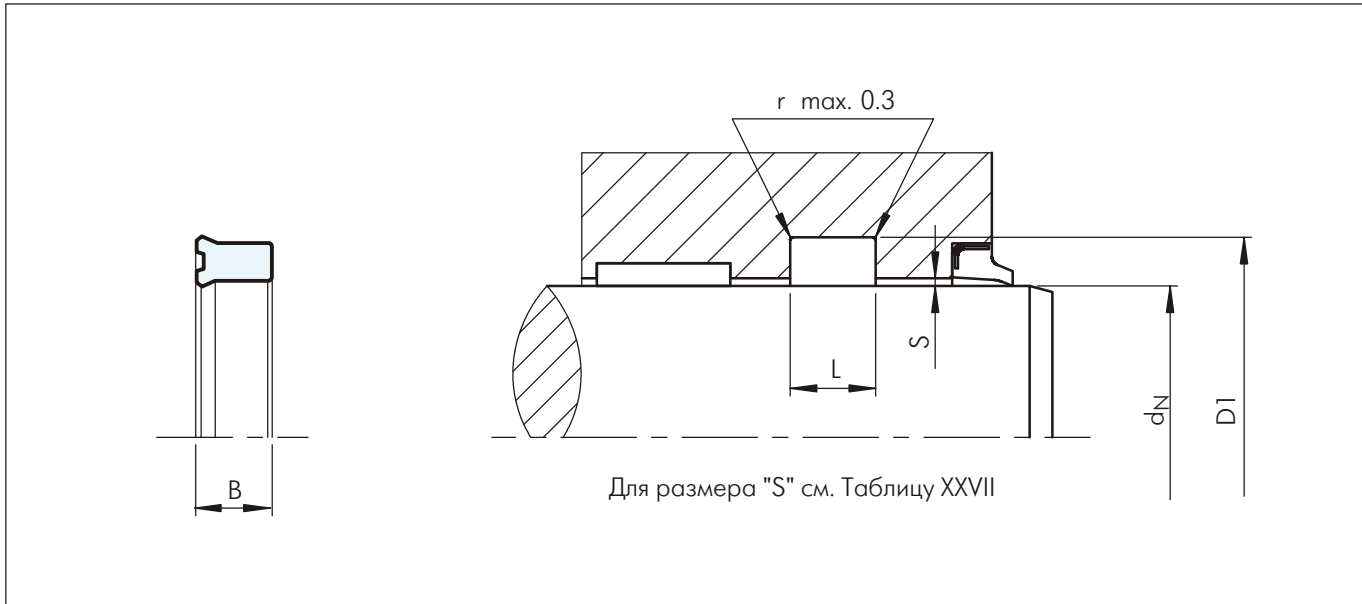


Рисунок 43 Схема монтажа

Таблица XXIX Стандартные серии / Номер по каталогу

Примечание	Диаметр штока d_N f8/h9	Диаметр канавки D_1 H10	Ширина канавки L +0.2	Ширина уплотнения B	Номер по каталогу	Номер по каталогу TSS	Номер по каталогу Сийлинг Партс	Номер по каталогу Полипак
						Код материала		
						WUAQ3, Z20, Z22	WU9L3	UAT60
*	10.0	18.0	6.3	5.5	RU1000100	•	-	-
	12.0	18.0	5.0	4.5	RU1000120	•	TS 12 18 4.5	-
*	12.0	20.0	6.3	5.8	RU1100120	•	TS 12 20 5.8	-
	14.0	22.0	6.3	5.5	RU1000140	•	-	-
	16.0	22.0	4.5	4.0	RU1000160	-	TS 16 22 4	-
*	16.0	24.0	7.0	6.0	RU1100160	•	TS 16 24 6	-
	18.0	25.0	5.7	5.0	RU1000180	-	TS 18 25 5	-
	18.0	26.0	7.0	6.0	RU1100180	•	TS 18 26 6	-
*	18.0	28.0	6.3	5.8	RU1200180	-	TS 18 28 5.8	-
*	18.0	28.0	8.0	7.0	RU1300180	-	TS 18 28 7	-
	20.0	25.0	3.5	3.0	RU1300200	-	TS 20 25 3	-
	20.0	25.0	4.5	3.7	RU1400200	-	TS 20 25 3.7	-
	20.0	26.0	6.0	5.2	RU1200200	•	TS 20 26 5.2	-
	20.0	27.0	6.5	5.7	RU1100200	•	TS 20 27 5.7	-
*	20.0	28.0	6.3	5.8	RU1500200	-	TS 20 28 5.8	EU 2028/K
*	20.0	28.0	7.0	6.0	RU1600200	•	-	-
*	20.0	28.0	8.0	7.0	RU1700200	-	TS 20 28 7	-
	20.0	30.0	8.0	7.2	RU1800200	-	TS 20 30 7.2	-
	20.0	30.0	9.0	8.0	RU1900200	-	TS 20 30 8	-
	20.0	30.0	11.0	10.0	RU1A00200	-	TS 20 30 10	-
	21.0	27.0	5.0	4.5	RU1000210	-	TS 21 27 4.5	-

• Существующие размеры - Несуществующие размеры RS/EU обозначение производителя и существующие размеры
 Размеры, выделенные **черным курсивом**, соответствуют ISO/DIN 5597 и ISO 5597 * Открытая канавка
 Перечисленные изделия технически идентичны, но наличие их на складе и цены могут различаться

U-образная манжета RU1



Примечание	Диаметр штока	Диаметр канавки	Ширина канавки	Ширина уплотнения	Номер по каталогу	Номер по каталогу TSS	Номер по каталогу Сийлинг Партс	Номер по каталогу Полипак
	d _N f8/h9	D ₁ H10	L +0.2	B		Код материала		
						WUAQ3, Z20, Z22	WU9L3	UAT60
	22.0	28.0	5.5	4.5	RU1100220	•	TS 22 28 4.5	-
	22.0	29.0	5.6	5.0	RU1200220	-	TS 22 29 5	-
	22.0	30.0	7.0	6.7	RU1300220	•	TS 22 30 6	EU 2230/K
	22.0	30.0	8.0	7.0	RU1400220	•	TS 22 30 7	-
*	22.0	32.0	8.0	7.0	RU1500220	-	TS 22 32 7	-
*	22.0	32.0	9.0	8.0	RU1000220	•	TS 22 32 8	-
	24.0	30.0	5.0	4.5	RU1000240	-	TS 24 30 4.5	-
*	24.0	34.0	6.5	5.7	RU1100240	-	TS 24 34 5.7	-
	25.0	32.0	5.0	4.0	RU1400250	•	TS 25 32 4	-
	25.0	32.0	6.3	5.7	RU1300250	•	-	-
	25.0	33.0	6.3	5.8	RU1500250	-	TS 25 33 5.8	-
	25.0	33.0	7.0	6.0	RU1200250	•	-	-
*	25.0	33.0	9.0	8.0	RU1000250	•	TS 25 33 8	-
*	25.0	35.0	6.0	5.0	RU1100250	•	TS 25 35 5	-
*	25.0	35.0	8.0	7.0	RU1600250	-	TS 25 35 7	-
*	25.0	35.0	9.0	8.0	RU1700250	-	TS 25 35 8	-
*	25.0	35.0	10.0	9.0	RU1800250	-	TS 25 35 9	-
*	25.0	35.0	11.0	10.0	RU1900250	-	TS 25 35 10	-
*	25.0	36.0	6.0	5.0	RU1A00250	-	TS 25 36 5	-
*	25.0	38.0	11.0	10.0	RU1B00250	-	TS 25 38 10	-
	28.0	36.0	6.3	5.8	RU1000280	-	TS 28 36 5.8	-
	28.0	36.0	7.0	6.0	RU1100280	•	-	-
	28.0	36.0	9.0	8.0	RU1200280	-	TS 28 36 8	-
*	28.0	38.0	8.0	7.0	RU1300280	-	TS 28 38 7	-
	30.0	38.0	6.3	5.8	RU1100300	-	TS 30 38 5.8	-
	30.0	38.0	7.0	6.0	RU1000300	•	-	-
	30.0	38.0	9.0	8.0	RU1200300	•	TS 30 38 8	-
	30.0	40.0	8.0	7.0	RU1300300	-	TS 30 40 7	-
*	30.0	40.0	11.0	10.0	RU1400300	-	TS 30 40 10	-
	32.0	40.0	6.3	5.8	RU1100320	•	TS 32 40 5.8	-
	32.0	40.0	7.0	6.0	RU1300320	•	-	-
	32.0	40.0	9.0	8.0	RU1000320	•	TS 32 40 8	-
	32.0	42.0	8.0	7.0	RU1400320	-	TS 32 42 7	-
	32.0	42.0	9.0	8.0	RU1200320	•	TS 32 42 8	-
	32.0	42.0	11.0	10.0	RU1500320	-	TS 32 42 10	-
	35.0	43.0	7.0	6.0	RU1000350	•	TS 35 43 6	-
	35.0	43.0	9.0	8.0	RU1200350	-	TS 35 43 8	-
	35.0	45.0	8.0	7.0	RU1100350	•	TS 35 45 7	-
*	35.0	45.0	11.0	10.0	RU1300350	-	TS 35 45 10	-
	36.0	44.0	6.4	5.8	RU1000360	-	TS 36 44 5.8	EU 3644/1/K
*	36.0	44.0	7.0	6.0	RU1100360	•	TS 36 44 6	-
	36.0	44.0	9.0	8.0	RU1200360	•	TS 36 44 8	EU 3644/K
	36.0	46.0	8.0	7.0	RU1300360	-	TS 36 46 7	-
	36.0	46.0	11.0	10.0	RU1400360	-	TS 36 46 10	-
	38.0	45.0	7.0	6.0	RU1000380	-	TS 38 45 6	-

• Существующие размеры - Несуществующие размеры RS/EU обозначение производителя и существующие размеры
 Размеры, выделенные **черным курсивом**, соответствуют ISO/DIN 5597 и ISO 5597 * Открытая канавка
 Перечисленные изделия технически идентичны, но наличие их на складе и цены могут различаться



U-образная манжета RU1

Примечание	Диаметр штока d_N f8/h9	Диаметр канавки D_1 H10	Ширина канавки L +0.2	Ширина уплотнения B	Номер по каталогу	Номер по каталогу TSS	Номер по каталогу Сийлинг Парте	Номер по каталогу Полипак
						Код материала		
						WUAQ3, Z20, Z22	WU9L3	UAT60
	40.0	48.0	6.3	5.8	RU1100400	-	TS 40 48 5.8	-
	40.0	48.0	7.0	6.0	RU1200400	•	-	-
	40.0	48.0	9.0	8.0	RU1000400	•	TS 40 48 8	EU 4048/K
	40.0	50.0	7.0	6.0	RU1300400	-	TS 40 50 6	-
	40.0	50.0	8.0	7.0	RU1400400	-	TS 40 50 7	-
	40.0	50.0	11.0	10.0	RU1500400	-	TS 40 50 10	-
*	40.0	55.0	11.0	10.0	RU1600400	-	-	EU 4055/K
	42.0	50.0	7.0	6.0	RU1100420	•	-	-
	42.0	50.0	9.0	8.0	RU1000420	•	-	-
	42.0	53.0	10.0	9.0	RU1300420	-	TS 42 53 9	-
	45.0	53.0	6.4	5.8	RU1000450	-	TS 45 53 5.8	EU 4553/K
	45.0	53.0	7.0	6.0	RU1100450	-	TS 45 53 6	-
	45.0	53.0	9.0	8.0	RU1200450	•	TS 45 53 8	-
	45.0	53.0	11.0	10.0	RU1300450	-	TS 45 53 10	-
	45.0	55.0	8.0	7.0	RU1400450	-	TS 45 55 7	-
	46.0	54.0	9.0	8.0	RU1200460	-	TS 46 54 8	-
*	46.0	56.0	11.0	10.0	RU1100460	•	-	-
	46.0	58.0	13.0	12.0	RU1000460	•	-	-
	50.0	58.0	9.0	8.0	RU1100500	•	TS 50 58 8	EU 5058/K
	50.0	58.0	13.0	12.0	RU1000500	•	-	-
	50.0	60.0	8.0	7.0	RU1300500	•	TS 50 60 7	-
	50.0	60.0	11.0	10.0	RU1400500	-	TS 50 60 10	-
	50.0	62.0	9.0	8.0	RU1500500	-	TS 50 62 8	-
	50.0	62.0	11.0	10.0	RU1600500	-	TS 50 62 10	-
*	50.0	65.0	11.0	10.0	RU1700500	-	TS 50 65 10	-
	55.0	63.0	9.0	8.0	RU1000550	•	TS 55 63 8	-
	55.0	65.0	8.0	7.2	RU1100550	-	TS 55 65 7.2	-
	55.0	65.0	11.0	10.0	RU1200550	•	TS 55 65 10	EU 5565/K
	55.0	65.0	13.0	12.0	RU1300550	-	TS 55 65 12	-
	56.0	66.0	7.5	6.5	RU1000560	-	TS 56 66 6.5	-
	56.0	66.0	11.0	10.0	RU1100560	-	TS 56 66 10	-
	60.0	68.0	9.0	8.0	RU1000600	•	TS 60 68 8	EU 6068/1/K
	60.0	68.0	14.0	13.0	RU1100600	-	TS 60 68 13	-
	60.0	70.0	8.0	7.2	RU1200600	-	TS 60 70 7.2	-
	60.0	70.0	8.5	7.5	RU1300600	•	-	-
	60.0	70.0	11.0	10.0	RU1400600	-	TS 60 70 10	-
	60.0	70.0	13.0	12.0	RU1500600	-	TS 60 70 12	-
	60.0	72.0	10.0	9.0	RU1600600	-	TS 60 72 9	-
	61.0	69.0	9.0	8.0	RU1000610	-	TS 61 69 8	-
	63.0	71.0	9.0	8.0	RU1000630	•	TS 63 71 8	-
	63.0	75.0	11.0	10.0	RU1100630	-	TS 63 75 10	-
	65.0	73.0	9.0	8.0	RU1000650	•	-	-
*	65.0	75.0	13.0	12.0	RU1100650	•	TS 65 75 12	-
	66.0	80.0	11.0	10.0	RU1000660	-	TS 66 80 10	-
	68.0	76.0	9.0	8.0	RU1000680	-	TS 68 76 8	-

• Существующие размеры - Несуществующие размеры RS/EU обозначение производителя и существующие размеры
 Размеры, выделенные **черным курсивом**, соответствуют ISO/DIN 5597 и ISO 5597 * Открытая канавка
 Перечисленные изделия технически идентичны, но наличие их на складе и цены могут различаться

U-образная манжета RU1



Примечание	Диаметр штока	Диаметр канавки	Ширина канавки	Ширина уплотнения	Номер по каталогу	Номер по каталогу TSS	Номер по каталогу Сийлинг Парте	Номер по каталогу Полипак
	d _N f8/h9	D ₁ H10	L +0.2	B		Код материала		
						WUAQ3, Z20, Z22	WU9L3	UAT60
	70.0	78.0	9.0	8.0	RU1100700	•	-	-
	70.0	80.0	7.5	6.5	RU1200700	-	TS 70 80 6.5	-
	70.0	80.0	8.0	7.0	RU1300700	-	TS 70 80 7	-
	70.0	80.0	11.0	10.0	RU1400700	-	TS 70 80 10	-
	70.0	80.0	13.0	12.0	RU1500700	-	TS 70 80 12	EU 7080/K
	70.0	82.0	10.0	9.0	RU1600700	-	TS 70 82 9	-
	70.0	82.0	11.0	10.0	RU1000700	•	-	-
	70.0	85.0	11.0	10.0	RU1700700	•	-	-
	72.0	78.0	7.0	6.0	RU1000720	-	TS 72 78 6	-
	75.0	83.0	9.0	8.0	RU1000750	•	-	-
	75.0	85.0	8.0	7.2	RU1100750	-	TS 75 85 7.2	-
	75.0	85.0	10.0	9.0	RU1200750	-	-	EU 7585/K
	75.0	85.0	13.0	12.0	RU1300750	-	TS 75 85 12	-
	76.0	84.0	9.0	8.0	RU1000760	-	TS 76 84 8	-
	78.0	86.0	14.0	13.0	RU1000780	-	TS 78 86 13	-
	78.0	93.0	11.5	10.5	RU1100780	-	TS 78 93 10.5	-
	80.0	88.0	9.0	8.0	RU1000800	•	-	-
	80.0	90.0	8.0	7.2	RU1100800	-	TS 80 90 7.2	-
	80.0	90.0	11.0	10.0	RU1200800	•	-	-
	80.0	90.0	13.0	12.0	RU1300800	-	TS 80 90 12	EU 8090/K
	80.0	90.0	15.0	14.0	RU1400800	-	TS 80 90 14	-
	85.0	95.0	8.0	7.0	RU1000850	-	TS 85 95 7	-
	85.0	97.0	9.5	8.5	RU1100850	-	TS 85 97 8.5	-
	86.0	92.0	7.0	6.0	RU1000860	-	TS 86 92 6	-
	88.0	96.0	9.0	8.0	RU1000880	-	TS 88 96 8	-
	90.0	96.0	5.5	4.8	RU1100900	-	TS 90 96 4.8	-
	90.0	98.0	9.0	8.0	RU1200900	•	-	-
	90.0	100.0	7.5	6.5	RU1300900	-	TS 90 100 6.5	-
	90.0	100.0	13.0	12.0	RU1000900	•	-	EU 90100/K
	91.0	99.0	9.0	8.0	RU1000910	-	TS 91 99 8	-
	95.0	105.0	13.0	12.0	RU1000950	•	-	-
	95.0	112.0	12.5	11.5	RU1100950	-	TS 95 112 11.5	-
	97.0	105.0	14.0	13.0	RU1000970	-	TS 97 105 13	-
	107.0	115.0	9.0	8.0	RU1001070	-	TS 107 115 8	-
	115.0	125.0	13.0	12.0	RU1001150	•	-	-
	118.0	126.0	14.0	13.0	RU1001180	-	TS 118 126 13	-
	120.0	135.0	16.0	15.0	RU1001200	-	TS 120 135 15	-
	126.0	134.0	9.0	8.0	RU1001260	-	TS 126 134 8	-
	140.0	150.0	13.0	12.0	RU1001400	•	-	-
	143.0	151.0	14.0	13.0	RU1001430	-	TS 143 151 13	-
	143.0	153.0	9.0	8.0	RU1101430	-	TS 145 153 8	-
	147.0	155.0	11.0	10.0	RU1001470	-	TS 147 155 10	-
	170.0	180.0	11.0	10.0	RU1101700	-	TS 170 180 10	-
	170.0	180.0	13.0	12.0	RU1001700	•	-	-

• Существующие размеры - Несуществующие размеры RS/EU обозначение производителя и существующие размеры
 Размеры, выделенные **черным курсивом**, соответствуют ISO/DIN 5597 и ISO 5597 * Открытая канавка
 Перечисленные изделия технически идентичны, но наличие их на складе и цены могут различаться



U-образная манжета RU1

Пример для заказа

U-образная манжета Тип RU1

Диаметр штока: $d_N = 50.0$ мм

Диаметр канавки: $d_1 = 58.0$ мм

Ширина канавки: $L = 9.0$ мм

Номер по каталогу: RU1100500 -

Комплект

TSS: WUAQ3, Z20, Z22

Сийлинг Партс: WU9L3

Полипак: UAT60

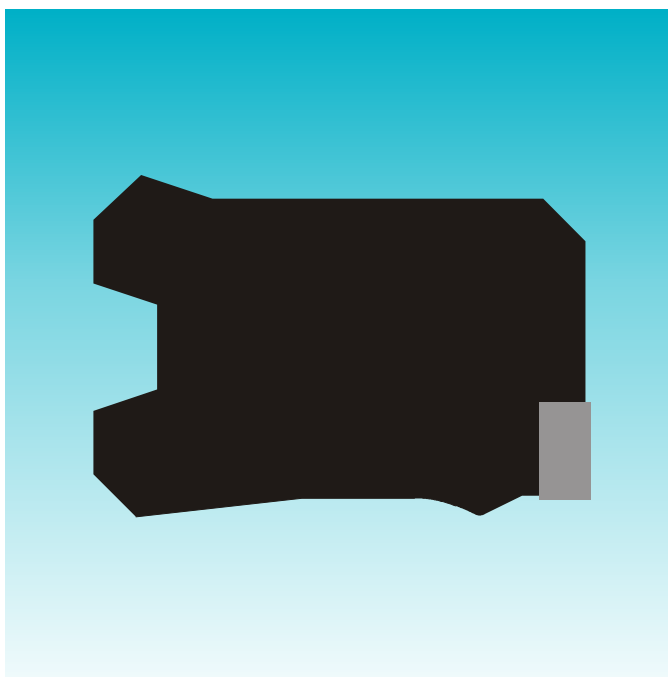
Заказ No	RU11	0	0500	-	WUAQ3
Серия No					
Тип (Стандарт)					
Диаметр штока x 10					
Индекс качества (Стандарт)					
Код материала					

Заказ No	RU11	0	0500	-	WU9L3
Серия No					
Тип (Стандарт)					
Диаметр штока x 10					
Индекс качества (Стандарт)					
Код материала					
No по каталогу Сийлинг Партс: TS 50 58 8					

Заказ No	RU11	0	0500	-	UAT60
Серия No					
Тип (Стандарт)					
Диаметр штока x 10					
Индекс качества (Стандарт)					
Код материала					
No по каталогу Полипак: EU 5058/K					

TSS RU2/RU2B

СИЙЛИНГ ПАРТС TS/L И TS/LA



- **U-образная манжета однонаправленного действия -**
 - **Асимметричная, двойная кромка, компактная -**
 - **С и без опорного кольца -**
- **Материал -**
- **Полиуретан -**





■ U-образная манжета RU2

Описание

В настоящее время U-образные манжеты используются для уплотнения поршневых штоков гидравлических цилиндров. U-образные манжеты из полиуретана являются элементами доказанного качества, благодаря отличным механическим свойствам, особенно для применения в цилиндрах стандартной конструкции, в мобильной гидравлике при тяжелых условиях эксплуатации.

U-образные манжеты типа RU2 являются манжетами с двойной кромкой и компактной формой.

Тип RU2

Компактная U-образная манжета типа RU2 предназначена для небольших канавок. Она особенно применима при необходимости экономить пространство. Ее компактная форма позволяет высокую степень уплотнения даже при низком давлении в системе.

Манжеты имеют две уплотняющие кромки в рабочей области. Ее компактная форма значительно улучшает эффект уплотнения и недопускание утечек при низком давлении в системе. Благодаря своей способности задерживать смазочную жидкость между двумя уплотняющими кромками, коэффициент трения снижается при давлении выше 10 МПа. Тем самым, вторая кромка дополнительно предохраняет от попадания грязи из окружающей среды.

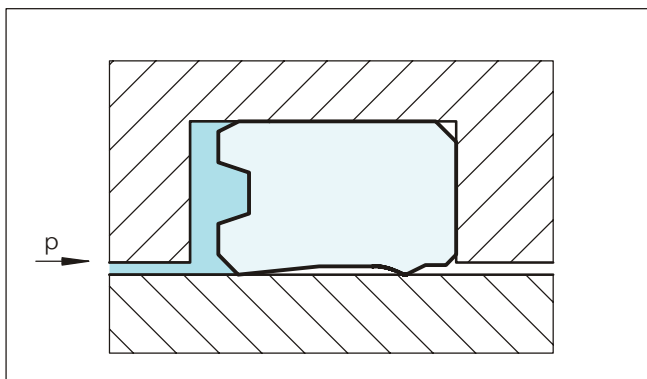


Рисунок 44 U-образная манжета, тип RU2

Способ действия

Эффект уплотнения при U-образных манжетах получается от предварительного сжатия уплотнения и нажима кромок при монтаже. При работе, радиальные механические контактные силы увеличиваются давлением системы.

При низкой скорости при U-образных манжетах возможно появление stick-slip эффекта из-за недостаточной толщины пленки смазочной жидкости, образующейся в зазоре, а также из-за свойств материала. Такое поведение соответствует кривой Стрибека (Stribeck), описанной в соответствующей литературе.

Преимущества

- Хороший эффект уплотнения при высоком и низком давлении
- Хорошая абразивная устойчивость и износостойкость
- Нечувствительная к пиковым нагрузкам
- Подходящая для небольших размеров канавок
- Простой монтаж

Технические данные

Рабочее давление: макс. 40 МПа

Скорость: до 0.5 м/сек

Температура: для применения в минеральных маслах:
от -30°C до +80°C
от -35°C до +110°C Z 20
от -45°C до +110°C Z 22

Среда: гидравлические жидкости на основе минеральных масел

Важно:

Вышеуказанные значения являются максимальными и не рекомендуется использовать их в режимах близких к максимальным по нескольким параметрам, т.е. максимальная скорость зависит от выбора материала, давления, температуры и величины зазора.

Материал

Термопластичный полиуретановый материал, применяемый для U-образных манжет, имеет высокую абразивную устойчивость, низкую степень остаточной деформации и показывает высокую устойчивость на экструдирование.

WUAQ3	цвет – бирюзовый
WU9L3	цвет – голубой
UAT60	цвет – красный
Z 20	цвет – синий
Z 22	цвет – темно-синий

Зазор уплотнения

Ориентировочные значения радиального зазора между штоком и втулкой, в зависимости от рабочего давления и диаметра штока, можно найти в Таблице XXVII.

Инструкция для монтажа

Различные формы имеют различные канавки (см. Таблицу XXX). U-образные манжеты применяются вместе с грязесъемниками однонаправленного действия.



U-образная манжета RU2

■ Инструкция для монтажа

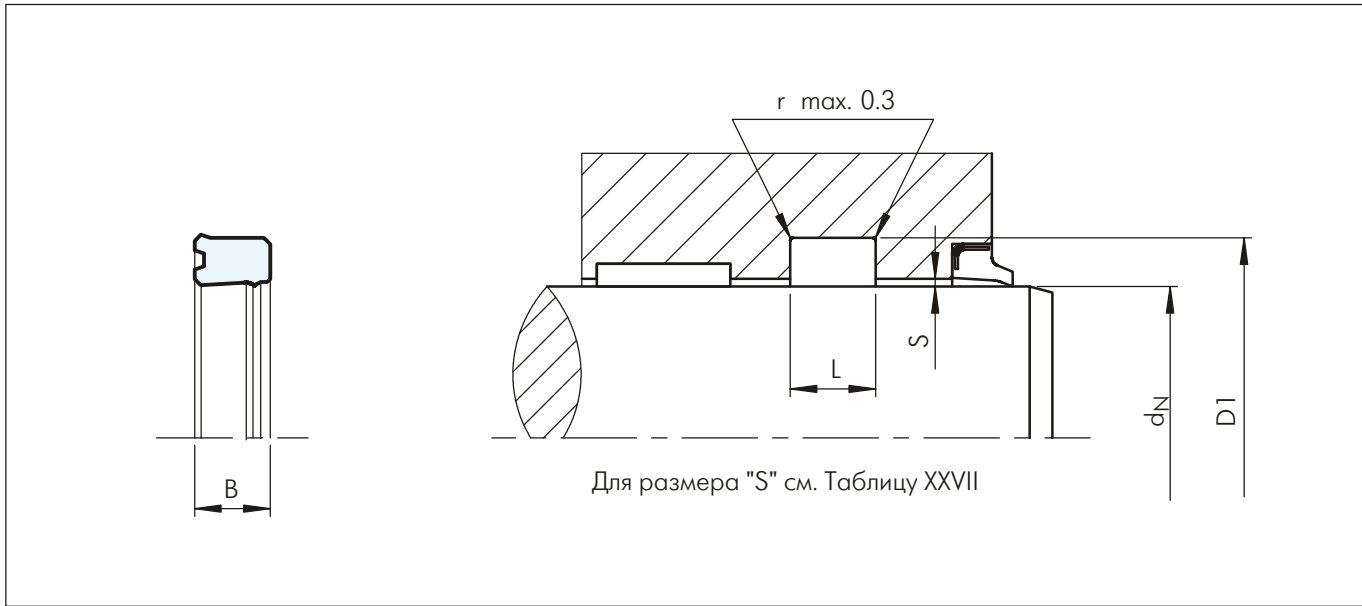


Рисунок 45 Схема монтажа

Таблица XXX Стандартные серии / Номер по каталогу

Примечание	Диаметр штока d_N f8/h9	Диаметр канавки D_1 H10	Ширина канавки $L + 0.2$	Ширина уплотнения B	Номер по каталогу	Номер по каталогу TSS	Номер по каталогу Сийлинг Партс
						Код материала	
						WUAQ3, Z20, Z22	WU9L3
*	6.0	10.0	4.5	4.0	RU2100060	•	-
*	6.0	14.0	6.3	5.8	RU2000060	•	TS 6 14 5.8/L
*	6.35	14.3	7.0	6.0	RU2000064	-	TS 6.35 14.3 6/L
*	8.0	14.0	6.0	5.0	RU2300080	•	-
*	8.0	14.0	6.3	5.7	RU2000080	•	-
*	8.0	15.0	6.3	5.7	RU2100080	•	-
*	8.0	16.0	6.3	5.8	RU2200080	•	TS 8 16 5.8/L
*	10.0	16.0	5.4	4.8	RU2100100	-	TS 10 16 4.8/L
*	10.0	18.0	6.3	5.8	RU2000100	•	TS 10 18 5.8/L
*	12.0	17.0	4.5	3.7	RU2200120	•	-
*	12.0	19.0	6.0	5.0	RU2000120	•	-
*	12.0	19.0	6.3	5.7	RU2300120	-	TS 12 19 5.7/L
*	12.0	20.0	6.3	5.8	RU2100120	•	TS 12 20 5.8/L
*	12.0	23.0	7.5	6.5	RU2400120	-	TS 12 23 6.5/L
*	12.7	22.2	7.0	6.0	RU2000127	•	-
*	14.0	20.0	5.3	4.8	RU2200140	-	TS 14 20 4.8/L
*	14.0	21.0	6.0	5.0	RU2000140	•	-
*	14.0	22.0	6.3	5.8	RU2100140	•	TS 14 22 5.8/L
*	15.0	21.5	5.0	4.2	RU2100150	-	TS 15 21.5 4.2/L
*	15.0	23.0	7.0	6.0	RU2000150	•	-
*	15.4	25.5	7.4	6.5	RU2000154	-	TS 15.4 25.5 6.5/L

• Существующие размеры - Несуществующие размеры TS/EU обозначение производителя и существующие размеры

Размеры, выделенные **черным курсивом**, соответствуют ISO/DIN 5597 и ISO 5597 * Открытая канавка

Перечисленные изделия технически идентичны, но наличие их на складе и цены могут различаться

U-образная манжета RU2



Примечание	Диаметр штока	Диаметр канавки	Ширина канавки	Ширина уплотнения	Номер по каталогу	Номер по каталогу TSS	Номер по каталогу Сийлинг Партс
	d _N f8/h9	D ₁ H10	L +0.2	B		Код материала	
						WUAQ3, Z20, Z22	WU9L3
*	16.0	24.0	6.3	5.8	RU2000160	•	TS 16 24 5.8/L
*	16.0	24.0	7.0	6.0	RU2100160	•	-
	18.0	22.0	4.5	4.0	RU2300180	•	-
*	18.0	24.0	5.5	4.5	RU2200180	•	-
*	18.0	25.0	6.0	5.0	RU2000180	•	-
*	18.0	26.0	6.3	5.8	RU2100180	•	TS 18 26 5.8/L
*	18.0	26.0	7.0	6.0	RU2400180	-	TS 18 26 6/L
*	18.0	26.0	9.0	8.0	RU2500180	-	TS 18 26 8/L
*	18.0	28.0	6.3	5.8	RU2600180	-	TS 18 28 5.8/L
*	19.5	27.5	9.0	8.0	RU2000195	-	TS 19.5 27.5 8/L
	20.0	26.0	6.0	5.2	RU2000200	•	TS 20 26 5.2/L
	20.0	28.0	6.3	5.8	RU2100200	•	TS 20 28 5.8/L
*	20.0	30.0	5.0	4.5	RU2200200	-	TS 20 30 4.5/L
*	20.0	30.0	8.0	7.0	RU2300200	-	TS 20 30 7/L
	22.0	28.0	5.0	4.5	RU2000220	•	-
	22.0	28.0	6.3	5.7	RU2100220	•	-
	22.0	29.0	6.0	5.0	RU2200220	•	-
	22.0	30.0	6.3	5.8	RU2300220	•	TS 22 30 5.8/L
	25.0	33.0	6.3	5.8	RU2000250	•	TS 25 33 5.8/L
*	25.0	33.0	7.5	6.5	RU2100250	-	TS 25 33 6.5/L
*	25.0	33.0	8.0	7.0	RU2200250	-	TS 25 33 7/L
*	25.0	35.0	6.3	5.8	RU2300250	-	TS 25 35 5.8/L
*	25.0	35.0	8.0	7.0	RU2400250	-	TS 25 35 7/L
*	25.0	35.0	9.0	8.0	RU2500250	-	TS 25 35 8/L
	28.0	34.2	6.0	5.2	RU2200280	-	TS 28 34.2 5.2/L
	28.0	36.0	6.3	5.8	RU2000280	•	TS 28 36 5.8/L
	28.0	36.0	7.0	6.0	RU2100280	•	-
*	28.0	38.0	6.3	5.8	RU2300280	-	TS 28 38 5.8/L
*	28.0	38.0	8.0	7.0	RU2400280	-	TS 28 38 7/L
	30.0	38.0	6.3	5.8	RU2000300	•	TS 30 38 5.8/L
	30.0	38.0	7.0	6.0	RU2200300	•	-
	30.0	38.0	8.0	7.0	RU2100300	•	TS 30 38 7/L
	30.0	38.0	9.0	8.0	RU2300300	•	-
*	30.0	40.0	7.5	6.5	RU2500300	-	TS 30 40 6.5/L
	30.0	40.0	11.0	10.0	RU2400300	•	TS 30 40 10/L
	32.0	40.0	6.3	5.8	RU2500320	-	TS 32 40 5.8/L
	32.0	40.0	7.0	6.0	RU2000320	•	-
	32.0	40.0	7.7	6.7	RU2600320	-	TS 32 40 6.7/L
	32.0	40.0	9.0	8.0	RU2700320	-	TS 32 40 8/L
	32.0	41.5	8.9	7.8	RU2800320	-	TS 32 41.5 7.8/L
	32.0	42.0	8.0	7.0	RU2100320	•	-
	32.0	42.0	9.0	8.0	RU2300320	•	-
	32.0	42.0	11.0	10.0	RU2400320	•	-
	32.0	42.5	9.0	8.0	RU2900320	-	TS 32 42.5 8/L
*	32.0	47.0	11.0	10.0	RU2200320	•	-

- Существующие размеры - Несуществующие размеры TS/EU обозначение производителя и существующие размеры
 Размеры, выделенные **черным курсивом**, соответствуют ISO/DIN 5597 и ISO 5597 * Открытая канавка
 Перечисленные изделия технически идентичны, но наличие их на складе и цены могут различаться



U-образная манжета RU2

Примечание	Диаметр штока d_N f8/h9	Диаметр канавки D_1 H10	Ширина канавки L +0.2	Ширина уплотнения B	Номер по каталогу	Номер по каталогу TSS	Номер по каталогу Сийлинг Партс
						Код материала	
						WUAQ3, Z20, Z22	WU9L3
	35.0	43.0	6.3	5.8	RU2300350	-	TS 35 43 5.8/L
	35.0	43.0	7.0	6.0	RU2000350	•	TS 35 43 6/L
	35.0	43.0	9.0	8.0	RU2100350	•	-
*	35.0	45.0	11.0	10.0	RU2200350	•	TS 35 45 10/L
*	35.0	45.0	13.5	12.5	RU2400350	-	TS 35 45 12.5/L
*	35.0	50.0	11.0	10.0	RU2500350	-	TS 35 50 10/L
	36.0	44.0	6.3	5.8	RU2000360	•	TS 36 44 5.8/L
	36.0	44.0	7.0	6.0	RU2100360	•	-
	36.0	44.0	9.0	8.0	RU2200360	•	-
	37.0	47.0	8.0	7.0	RU2000370	•	-
*	38.0	50.0	9.5	8.5	RU2000380	-	TS 38 50.8.5/L
	40.0	48.0	6.3	5.8	RU2300400	-	TS 40 48 5.8/L
	40.0	48.0	7.0	6.0	RU2000400	•	-
	40.0	48.0	9.0	8.0	RU2100400	•	TS 40 48 8/L
	40.0	49.5	10.5	9.5	RU2400400	-	TS 40 49.5 9.5/L
	40.0	50.0	8.0	7.0	RU2500400	-	TS 40 50 7/L
	40.0	50.0	11.0	10.0	RU2200400	•	TS 40 50 10/L
*	40.0	55.0	11.0	10.0	RU2600400	-	TS 40 55 10/L
*	40.0	60.0	11.0	10.0	RU2700400	-	TS 40 60 10/L
	42.0	50.0	7.0	6.0	RU2000420	•	-
	42.0	52.0	9.0	8.0	RU2100420	-	TS 42 52 8/L
	45.0	53.0	6.3	5.8	RU2000450	•	TS 45 53 5.8/L
	45.0	53.0	7.0	6.0	RU2600450	•	-
	45.0	53.0	9.0	8.0	RU2100450	•	TS 45 53 8/L
	45.0	55.0	6.3	5.7	RU2300450	•	-
	45.0	55.0	8.0	7.0	RU2500450	•	TS 45 55 7/L
	45.0	55.0	8.5	7.5	RU2400450	•	-
	45.0	55.0	11.0	10.0	RU2200450	•	TS 45 55 10/L
	45.0	57.7	10.5	9.5	RU2700450	-	TS 45 57.7 9.5/L
	46.0	54.0	8.5	7.5	RU2100460	•	-
	46.0	54.0	9.0	8.0	RU2000460	•	-
	48.0	60.0	7.0	6.0	RU2000480	-	TS 48 60 6/L
	50.0	58.0	9.0	8.0	RU2000500	•	-
	50.0	60.0	8.0	7.0	RU2400500	•	TS 50 60 7/L
	50.0	60.0	8.5	7.5	RU2200500	•	-
	50.0	60.0	10.0	9.0	RU2600500	-	TS 50 60 9/L
	50.0	60.0	11.0	10.0	RU2100500	•	TS 50 60 10/L
	50.0	60.0	13.0	12.0	RU2300500	•	-
	50.0	62.7	10.5	9.5	RU2700500	-	TS 50 62.7 9.5/L
*	50.0	65.0	11.0	10.0	RU2800500	-	TS 50 65 10/L
	50.0	65.5	7.0	6.0	RU2500500	•	-
*	50.0	70.0	14.5	13.5	RU2900500	-	TS 50 70 13.5/L
	55.0	63.0	9.0	8.0	RU2000550	•	TS 55 63 8/L
	55.0	65.0	8.0	7.0	RU2200550	•	-
	55.0	65.0	8.5	7.5	RU2100550	•	-

• Существующие размеры - Несуществующие размеры TS/EU обозначение производителя и существующие размеры
 Размеры, выделенные **черным курсивом**, соответствуют ISO/DIN 5597 и ISO 5597 * Открытая канавка
 Перечисленные изделия технически идентичны, но наличие их на складе и цены могут различаться

U-образная манжета RU2



Примечание	Диаметр штока	Диаметр канавки	Ширина канавки	Ширина уплотнения	Номер по каталогу	Номер по каталогу TSS	Номер по каталогу Сийлинг Партс
	d _N f8/h9	D ₁ H10	L +0.2	B		Код материала	
						WUAQ3, Z20, Z22	WU9L3
*	55.0	65.0	11.0	10.0	RU2600550	•	TS 55 65 10/L
	55.0	65.0	13.0	12.0	RU2400550	•	TS 55 65 12/L
	55.0	70.0	13.5	12.5	RU2500550	•	-
	55.0	70.5	7.0	6.0	RU2300550	•	-
	56.0	64.0	9.0	8.0	RU2000560	•	-
	56.0	66.0	7.5	6.5	RU2100560	•	-
	56.0	71.0	12.5	11.5	RU2200560	-	TS 56 71 11.5/L
	57.1	66.7	10.5	9.5	RU2000571	-	TS 57.1 66.7 9.5/L
	57.1	69.8	10.5	9.5	RU2100571	-	TS 57.1 69.8 9.5/L
	60.0	68.0	7.0	6.0	RU2600600	•	-
	60.0	68.0	9.0	8.0	RU2000600	•	TS 6068 8/L
	60.0	68.0	12.5	11.5	RU2700600	-	TS 60 68 11.5/L
	60.0	70.0	8.0	7.0	RU2200600	•	-
	60.0	70.0	8.5	7.5	RU2100600	•	-
	60.0	70.0	11.0	10.0	RU2300600	•	-
	60.0	70.0	12.5	11.5	RU2800600	-	TS 60 70 11.5/L
	60.0	70.0	13.0	12.0	RU2400600	•	-
	60.0	71.0	9.0	8.0	RU2900600	-	TS 60 71 8/L
	60.0	72.0	10.0	9.0	RU2A00600	-	TS 60 72 9/L
	60.0	75.0	11.0	10.0	RU2B00600	-	TS 60 75 10/L
	60.0	75.0	14.0	13.0	RU2500600	•	-
	61.0	69.0	8.5	7.5	RU2100610	•	-
	61.0	69.0	9.0	8.0	RU2200610	•	TS 61 69 8/L
	63.0	71.0	9.0	8.0	RU2000630	•	-
	63.5	76.2	10.5	9.5	RU2000635	-	TS 63.5 76.2 9.5/L
	65.0	73.0	7.5	6.5	RU2200650	•	-
	65.0	73.0	9.0	8.0	RU2000650	•	-
	65.0	75.0	12.5	11.5	RU2400650	•	-
	65.0	75.0	13.5	12.5	RU2500650	-	TS 65 75 12.5/L
	65.0	77.0	10.0	9.0	RU2100650	•	-
	65.0	77.7	10.5	9.5	RU2600650	-	TS 65 77.7 9.5/L
	65.0	79.2	12.5	11.5	RU2700650	-	TS 65 79.2 11.5/L
	65.0	80.0	6.3	5.6	RU2300650	•	-
	66.7	76.2	10.5	9.5	RU2000667	-	TS 66.7 76.2 9.5/L
	69.8	82.5	10.5	9.5	RU2000698	-	TS 69.8 82.5 9.5/L
	70.0	78.0	9.0	8.0	RU2000700	•	-
	70.0	80.0	7.5	6.5	RU2200700	•	-
	70.0	80.0	12.5	11.5	RU2400700	•	-
	70.0	80.0	13.0	12.0	RU2100700	•	-
	70.0	82.0	10.5	9.5	RU2300700	•	-
	70.0	85.0	12.5	11.5	RU2500700	-	TS 70 85 11.5/L
	73.0	82.4	8.0	7.0	RU2000730	-	TS 73 82.4 7/L
	75.0	83.0	7.0	6.0	RU2100750	•	-
	75.0	83.0	9.0	8.0	RU2000750	•	TS 75 83 8/L
	75.0	85.0	8.0	7.0	RU2200750	-	TS 75 85 7/L

• Существующие размеры - Несуществующие размеры TS/EU обозначение производителя и существующие размеры
 Размеры, выделенные **черным курсивом**, соответствуют ISO/DIN 5597 и ISO 5597 * Открытая канавка
 Перечисленные изделия технически идентичны, но наличие их на складе и цены могут различаться



U-образная манжета RU2

Примечание	Диаметр штока d_N f8/h9	Диаметр канавки D_1 H10	Ширина канавки L +0.2	Ширина уплотнения B	Номер по каталогу	Номер по каталогу TSS	Номер по каталогу Сийлинг Партс
						Код материала	
						WUAQ3, Z20, Z22	WU9L3
	75.0	85.0	13.0	12.0	RU2300750	-	TS 75 85 12/L
	75.0	90.0	11.5	10.5	RU2400750	-	TS 75 90 10.5/L
	76.0	84.0	8.5	7.5	RU2100760	•	-
	76.0	84.0	9.0	8.0	RU2000760	•	-
	76.2	88.9	10.5	9.5	RU2000762	-	TS 76.2 88.9 9.5/L
	76.2	91.2	13.0	12.0	RU2100762	-	TS 76.2 91.2 12/L
	79.4	88.9	10.5	9.5	RU2000794	-	TS 79.4 88.9 9.5/L
	80.0	88.0	9.0	8.0	RU2000800	•	-
	80.0	88.0	12.5	11.5	RU2200800	-	TS 80 88 11.5/L
	80.0	90.0	13.0	12.0	RU2300800	•	TS 80 90 12/L
	80.0	92.0	9.6	9.0	RU2400800	-	TS 80 92 9/L
	80.0	95.0	12.0	11.0	RU2500800	-	TS 80 95 11/L
	80.0	95.0	12.5	11.5	RU2100800	•	TS 80 95 11.5/L
	80.0	96.0	10.5	9.5	RU2600800	-	TS 80 96 9.5/L
	82.5	97.5	13.0	12.0	RU2000825	-	TS 82.5 97.5 12/L
	85.0	93.0	7.5	6.5	RU2100850	•	-
	85.0	93.0	9.0	8.0	RU2000850	•	-
	85.0	93.0	12.5	11.5	RU2200850	-	TS 85 93 11.5/L
	85.0	95.0	13.0	12.0	RU2300850	-	TS 85 95 12/L
	86.0	101.0	13.0	12.0	RU2000860	-	TS 86 101 12/L
	88.0	96.0	9.0	8.0	RU2000880	-	TS 88 96 8/L
	88.9	101.6	10.5	9.5	RU2000889	-	TS 88.9 101.6 9.5/L
	90.0	98.0	7.0	6.0	RU2200900	•	-
	90.0	98.0	9.0	8.0	RU2100900	•	-
	90.0	100.0	7.5	6.5	RU2000900	•	-
	90.0	102.0	10.0	9.0	RU2300900	-	TS 90 102 9/L
	90.0	105.0	12.5	11.5	RU2400900	-	TS 90 105 11.5/L
	90.0	110.0	15.0	14.0	RU2500900	-	TS 90 110 14/L
	91.0	99.0	8.5	7.5	RU2100910	•	-
	91.0	99.0	9.0	8.0	RU2000910	•	TS 91 99 8/L
	92.0	100.0	7.5	6.5	RU2000920	•	-
	95.0	103.0	9.0	8.0	RU2000950	•	-
	100.0	108.0	7.5	6.5	RU2401000	•	-
	100.0	108.0	9.0	8.0	RU2301000	•	-
	100.0	108.0	12.5	11.5	RU2501000	-	TS 100 108 11.5/L
	100.0	110.0	13.0	12.0	RU2001000	•	-
	100.0	115.0	12.5	11.3	RU2201000	•	-
	100.0	115.0	13.0	12.0	RU2601000	-	TS 100 115 12/L
	100.0	120.0	16.0	15.0	RU2101000	•	-
	105.0	113.0	7.5	6.5	RU2101050	•	-
	105.0	113.0	9.0	8.0	RU2001050	•	-
	107.0	115.0	8.5	7.5	RU2101070	•	-
	107.0	115.0	9.0	8.0	RU2001070	•	-
	108.0	116.0	9.0	8.0	RU2001080	-	TS 108 116 8/L
	110.0	125.0	10.5	9.5	RU2001100	•	-

• Существующие размеры - Несуществующие размеры TS/EU обозначение производителя и существующие размеры
 Размеры, выделенные **черным курсивом**, соответствуют ISO/DIN 5597 и ISO 5597 * Открытая канавка
 Перечисленные изделия технически идентичны, но наличие их на складе и цены могут различаться

U-образная манжета RU2



Примечание	Диаметр штока	Диаметр канавки	Ширина канавки	Ширина уплотнения	Номер по каталогу	Номер по каталогу TSS	Номер по каталогу Сийлинг Парте
	d_N f8/h9	D_1 H10	L +0.2	B		Код материала	
						WUAQ3, Z20, Z22	WU9L3
	110.0	125.0	12.0	11.3	RU2201100	-	TS 110 125 11.3/L
	110.0	130.0	16.0	15.0	RU2101100	•	-
	112.0	127.0	13.0	12.0	RU2001120	-	TS 112 127 12/L
	115.0	123.0	9.0	8.0	RU2101150	•	-
	115.0	130.0	12.5	11.3	RU2001150	•	-
	120.0	128.0	12.5	11.5	RU2101200	-	TS 120 128 11.5/L
	120.0	130.0	15.0	14.0	RU2201200	-	-
	120.0	135.0	16.0	15.0	RU2001200	•	-
	125.0	133.0	7.5	6.5	RU2301250	•	-
	125.0	133.0	8.5	7.5	RU2201250	•	-
	125.0	133.0	9.0	8.0	RU2101250	•	-
	125.0	145.0	16.0	15.0	RU2001250	•	-
	126.0	134.0	9.0	8.0	RU2001260	•	TS 126 134 8/L
	130.0	145.0	16.0	15.0	RU2001300	-	TS 130 145 15/L
	130.0	155.0	16.0	15.0	RU2101300	-	TS 130 155 15/L
	135.0	143.0	9.0	8.0	RU2001350	•	-
	135.0	143.7	9.0	8.0	RU2101350	•	-
	135.0	150.0	12.5	11.5	RU2201350	-	TS 135 150 11.5/L
	137.0	152.0	13.0	12.0	RU2001370	-	TS 137 152 12/L
	140.0	150.0	12.5	11.5	RU2101400	-	TS 140 150 11.5/L
	140.0	155.0	10.5	9.5	RU2001400	•	-
	140.0	160.0	16.0	15.0	RU2201400	•	-
	145.0	153.0	7.5	6.5	RU2001450	•	-
	145.0	153.0	8.5	7.5	RU2201450	•	-
	145.0	154.5	7.0	6.0	RU2101450	•	-
	146.0	156.0	11.0	10.0	RU2001460	-	TS 146 156 10/L
	150.0	180.0	16.0	15.0	RU2001500	•	-
	152.0	162.0	11.0	10.0	RU2001520	-	-
	154.0	162.7	9.0	8.0	RU2001540	•	-
	163.0	178.0	13.0	12.0	RU2001630	-	TS 163 178 12/L
	170.0	180.0	11.0	10.0	RU2101700	-	TS 170 180 10/L
	170.0	180.0	13.0	12.0	RU2001700	•	-
	185.0	216.0	20.0	19.0	RU2001850	•	-
	188.0	203.0	13.0	12.0	RU2001880	-	TS 188 203 12/L
	197.0	209.0	13.0	12.0	RU2001970	-	TS 197 209 12/L
	218.0	237.0	17.0	16.0	RU2002180	-	TS 218 237 16/L
	228.0	240.0	13.0	12.0	RU2002280	-	TS 228 240 12/L
	300.0	325.0	25.0	24.0	RU2003000	-	TS 300 325 24/L

- Существующие размеры - Несуществующие размеры TS/EU обозначение производителя и существующие размеры
 Размеры, выделенные **черным курсивом**, соответствуют ISO/DIN 5597 и ISO 5597 * Открытая канавка
 Перечисленные изделия технически идентичны, но наличие их на складе и цены могут различаться



U-образная манжета RU2

Пример для заказа

U-образная манжета Тип RU2

Диаметр штока: $d_N = 45.0$ мм

Диаметр канавки: $d_1 = 55.0$ мм

Ширина канавки: $L = 11$ мм

Номер по каталогу: RU2200450 -

Комплект

TSS: WUAQ3, Z20, Z22

Сийлинг Партс: WU9L3

Заказ No	RU22	0	0450	-	WUAQ3
Серия No					
Тип (Стандарт)					
Диаметр штока x 10					
Индекс качества (Стандарт)					
Код материала					

Заказ No	RU22	0	0450	-	WU9L3
Серия No					
Тип (Стандарт)					
Диаметр штока x 10					
Индекс качества (Стандарт)					
Код материала					
No по каталогу Сийлинг Партс: TS 45 55 10/L					



Тип RU2B

Компактная U-образная манжета типа RU2B предназначена для небольших канавок. Она особенно применима при необходимости экономить пространство. Ее компактная форма позволяет высокую степень уплотнения даже при низком давлении в системе.

Для больших зазоров и пиковых значений давления U-образная манжета типа RU2B имеет интегрированное опорное кольцо.

Данная манжета с двумя уплотняющими кромками в рабочей области. Ее компактная форма значительно улучшает эффект уплотнения и недопускания утечек при низком давлении в системе. Благодаря своей способности задерживать смазочную жидкость между двумя уплотняющими кромками, коэффициент трения снижается при давлении выше 10 МПа. Вторая кромка дополнительно предохраняет от попадания грязи из окружающей среды.

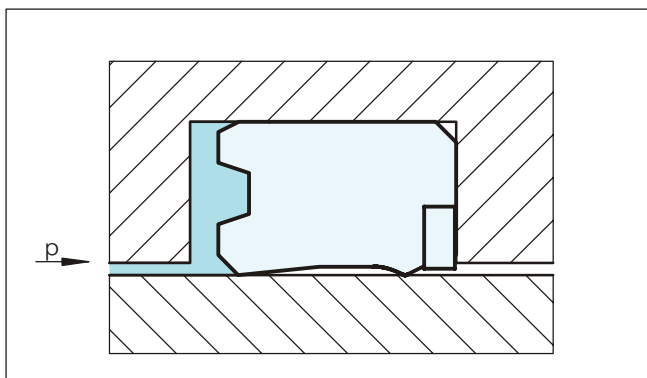


Рисунок 46 U-образная манжета, тип RU2B

Преимущества

- Хороший эффект уплотнения при высоком и низком давлении
- Хорошая абразивная устойчивость и износостойкость
- Нечувствительная к пиковым нагрузкам
- Подходящая для небольших размеров канавок
- Интегрированное опорное кольцо
- Большие зазоры (примерно на 50% больше значений в Таблице XXVII)
- Уплотнение при пиковом давлении

Материал

Термопластичный полиуретановый материал, применяемый для U-образных манжет, имеет высокую абразивную устойчивость, низкую степень остаточной деформации и показывает высокую устойчивость на экструдирование.

Материал U-образной манжеты:
WU9L3 цвет – голубой

Материал опорного кольца:
Полиамид PA

Код материала комплекта:
WUR0L



U-образная манжета RU2B

■ Инструкция для монтажа

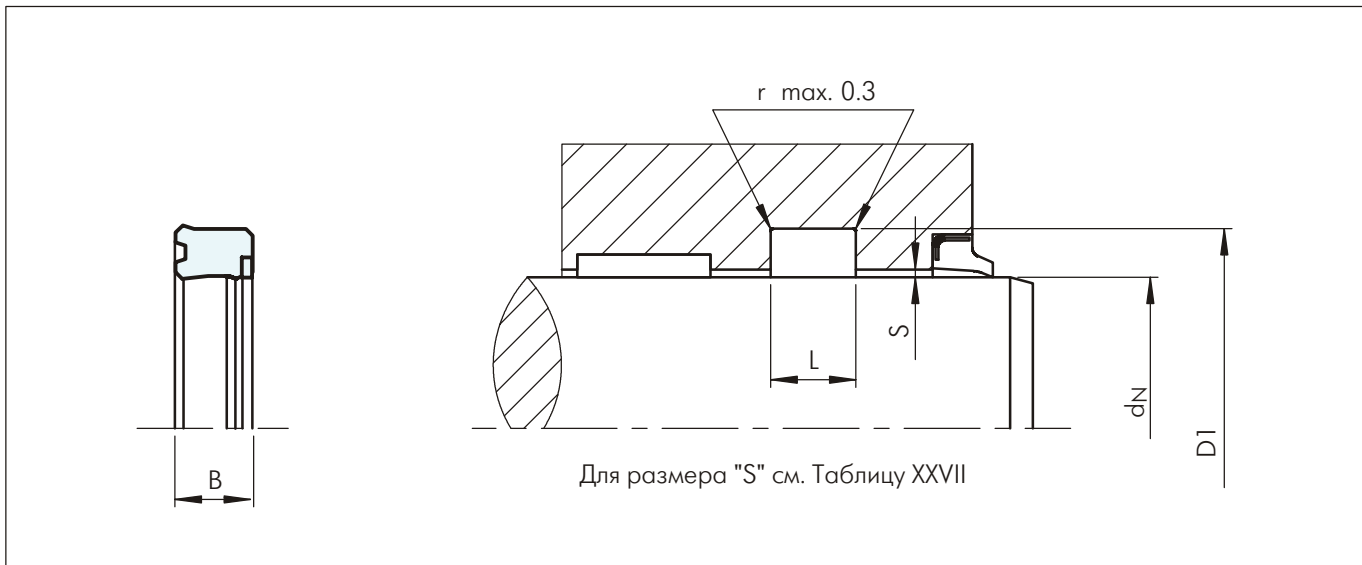


Рисунок 47 Схема монтажа

Таблица XXXI Стандартные серии / Но по каталогу

Примечание	Диаметр штока	Диаметр канавки	Ширина канавки	Ширина уплотнения	Но по каталогу	Но по каталогу Сийлинг Партс
	d_N h11	D_1 H11	L +0.1	B		
*	32.0	45.0	10.5	9.5	RU20B0320	TS 32 45 9.5/LA
*	36.0	46.0	8.0	7.0	RU20B0360	TS 36 46 7/LA
	40.0	48.0	9.0	8.0	RU20B0400	TS 40 48 8/LA
	40.0	50.0	11.0	10.0	RU21B0400	TS 40 50 10/LA
*	40.0	52.0	11.0	10.0	RU22B0400	TS 40 52 10/LA
*	40.0	52.0	18.0	17.0	RU23B0400	TS 40 52 17/LA
*	40.0	55.0	8.5	7.5	RU24B0400	TS 40 55 7.5/LA
*	40.0	55.0	11.0	10.0	RU25B0400	TS 40 55 10/LA
	45.0	55.0	11.0	10.0	RU20B0450	TS 45 55 10/LA
*	45.0	60.0	11.0	10.0	RU21B0450	TS 45 60 10/LA
	50.0	60.0	11.0	10.0	RU20B0500	TS 50 60 10/LA
	50.0	65.0	11.0	10.0	RU21B0500	TS 50 65 10/LA
*	50.0	70.0	13.0	12.0	RU22B0500	TS 50 70 12/LA
	55.0	65.0	11.0	10.0	RU20B0550	TS 55 65 10/LA
*	56.0	71.0	12.5	11.5	RU20B0560	TS 56 71 11.5/LA
	60.0	70.0	13.5	12.5	RU20B0600	TS 60 70 12.5/LA
	60.0	75.0	13.0	12.0	RU21B0600	TS 60 75 12/LA
*	60.0	80.0	13.0	12.0	RU22B0600	TS 60 80 12/LA
	63.0	75.0	13.0	12.0	RU20B0630	TS 63 75 12/LA
	63.0	78.0	12.5	11.5	RU21B0630	TS 63 78 11.5/LA
	63.0	78.0	13.5	12.5	RU22B0630	TS 63 78 12.5/LA
*	63.0	83.0	13.0	12.0	RU23B0630	TS 63 83 12/LA
*	63.0	83.0	14.5	13.5	RU24B0630	TS 63 83 13.5/LA
	65.0	75.0	13.0	12.0	RU20B0650	TS 65 75 12/LA

TS обозначение производителя и существующие размеры
Размеры, выделенные **черным курсивом**, соответствуют ISO/DIN 5597 и ISO 5597

* Открытая канавка

U-образная манжета RU2B



Примечание	Диаметр штока	Диаметр канавки	Ширина канавки	Ширина уплотнения	No по каталогу	No по каталогу Сийлинг Партс
	d_N h11	D_1 H11	L +0.1	B		
*	65.0	80.0	12.5	11.5	RU21B0650	TS 65 80 11.5/LA
	70.0	85.0	13.0	12.0	RU20B0700	TS 70 85 12/LA
	70.0	90.0	13.0	12.0	RU21B0700	TS 70 90 12/LA
*	70.0	90.0	14.5	13.5	RU22B0700	TS 70 90 13.5/LA
	75.0	85.0	13.0	12.0	RU20B0750	TS 75 85 12/LA
	75.0	90.0	13.0	12.0	RU21B0750	TS 75 90 12/LA
*	75.0	95.0	14.5	13.5	RU22B0750	TS 75 95 13.5/LA
	80.0	88.0	10.0	9.0	RU20B0800	TS 80 88 9/LA
	80.0	95.0	12.5	11.5	RU21B0800	TS 80 95 11.5/LA
	80.0	96.0	10.5	9.5	RU22B0800	TS 80 96 9.5/LA
	80.0	100.0	12.5	11.5	RU23B0800	TS 80 100 11.5/LA
	80.0	100.0	14.5	13.5	RU24B0800	TS 80 100 13.5/LA
	85.0	105.0	13.0	12.0	RU20B0850	TS 85 105 12/LA
	85.0	105.0	14.5	13.5	RU21B0850	TS 85 105 13.5/LA
	90.0	105.0	9.5	8.5	RU20B0900	TS 90 105 8.5/LA
	90.0	105.0	13.0	12.0	RU21B0900	TS 90 105 12/LA
	90.0	110.0	12.5	11.5	RU22B0900	TS 90 110 11.5/LA
	90.0	110.0	13.0	12.0	RU23B0900	TS 90 110 12/LA
	95.0	115.0	14.5	13.5	RU20B0950	TS 95 115 13.5/LA
	100.0	110.0	13.5	12.5	RU20B1000	TS 100 110 12.5/LA
	100.0	113.0	13.5	12.5	RU21B1000	TS 100 113 12.5/LA
	100.0	120.0	14.5	13.5	RU22B1000	TS 100 120 13.5/LA
	105.0	125.0	13.0	12.0	RU20B1050	TS 105 125 12/LA
	110.0	120.0	14.5	13.5	RU20B1100	TS 110 120 13.5/LA
	110.0	125.0	13.0	12.0	RU21B1100	TS 110 125 12/LA
	110.0	130.0	13.0	12.0	RU22B1100	TS 110 130 12/LA
	115.0	130.0	17.0	16.0	RU20B1150	TS 115 130 16/LA
	120.0	140.0	12.5	11.5	RU20B1200	TS 120 140 11.5/LA
	127.0	140.0	13.5	12.5	RU20B1270	TS 127 140 12.5/LA
	140.0	160.0	15.0	14.0	RU20B1400	TS 140 160 14/LA
	140.0	165.0	19.0	18.0	RU21B1400	TS 140 165 18/LA
	160.0	185.0	19.0	18.0	RU20B1600	TS 160 185 18/LA

TS обозначение производителя и существующие размеры

Размеры, выделенные **черным курсивом**, соответствуют ISO/DIN 5597 и ISO 5597

* Открытая канавка

Пример для заказа

U-образная манжета Тип RU2B

Диаметр штока: $d_N = 50.0$ мм

Диаметр канавки: $d_1 = 60.0$ мм

Ширина канавки: L = 11.0 мм

Номер по каталогу: RU20B0500 -

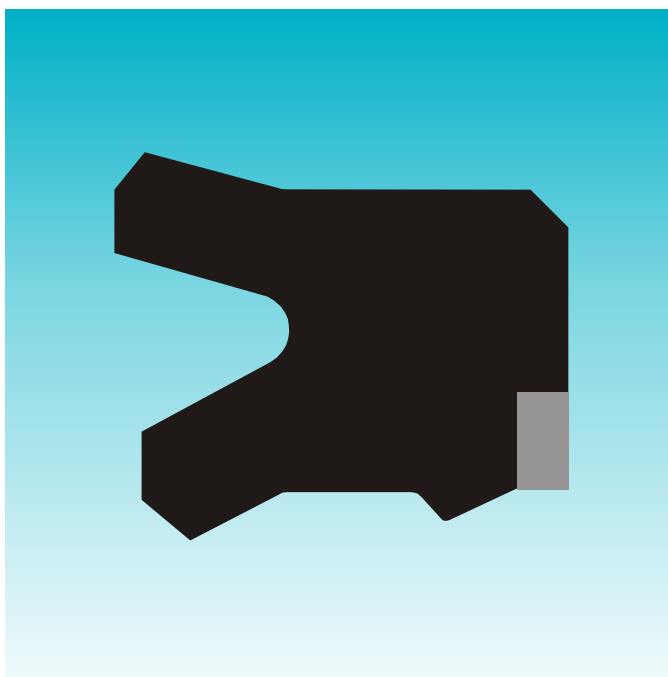
Комплект: WUR0L (цвет – голубой)

Заказ No	RU20	B	0500	-	WUR0L
Серия No					
Тип (Стандарт)					
Диаметр штока x 10					
Индекс качества (Стандарт)					
Код материала					
No по каталогу Сийлинг Партс: TS 50 60 10/LA					



U-образная манжета RU2B

TSS RU3/RU3B
СИЙЛИНГ ПАРТС RS/L И RS/LA
ПОЛИПАК® EU/S



- **U-образная манжета однонаправленного действия -**
 - **Асимметричная, двойная кромка -**
 - **С и без опорного кольца -**
- **Материал -**
- **Полиуретан -**





■ U-образная манжета RU3

Описание

В настоящее время U-образные манжеты используются для уплотнения поршневых штоков гидравлических цилиндров. U-образные манжеты из полиуретана являются элементами доказанного качества, благодаря отличным механическим свойствам, особенно для применения в цилиндрах стандартной конструкции, в мобильной гидравлике при тяжелых условиях эксплуатации.

Тип RU3

U-образная манжета типа RU3 применяется как штоковое уплотнение при оборудовании, подвергаемом тяжелому режиму работы, в мобильной и промышленной гидравлике. Вторая динамическая уплотняющая кромка значительно улучшает степень уплотнения и дополнительно предохраняет от попадания грязи из окружающей среды. По сравнению с типом RU2, короткая внутренняя кромка более гибкая и может легко приспосабливаться к рабочим условиям и колебаниям поршневого штока.

Между уплотняющими кромками задерживается смазочная жидкость, что предохраняет от stick-slip эффекта и защищает манжету от обезмасливания при работе.

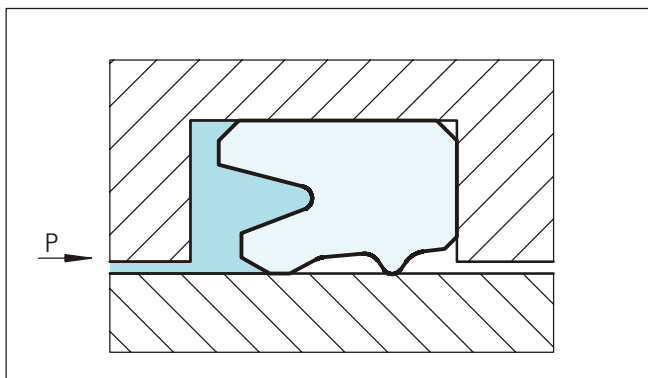


Рисунок 48 U-образная манжета, тип RU3

Способ действия

Эффект уплотнения при U-образных манжетах получается от предварительного сжатия уплотнения и нажима кромок при установке. При работе, радиальные механические контактные силы увеличиваются давлением системы.

При низкой скорости при U-образных манжетах возможно появление stick-slip эффекта из-за недостаточной толщины пленки смазочной жидкости, образующейся в зазоре, а также из-за свойств материала. Такое поведение соответствует кривой Стрибека (Stribeck), описанной в соответствующей литературе.

Преимущества

- Хороший эффект уплотнения при высоком и низком давлении
- Хорошая абразивная устойчивость и износостойкость
- Компенсирует колебания поршневого штока
- Предохраняет от попадания воздуха или грязи из окружающей среды
- Нечувствительная к пиковым нагрузкам и высокому давлению
- Простой монтаж

Технические данные

Рабочее давление:	макс. 40 МПа
Скорость:	до 0.5 м/сек
Температура:	для применения в минеральных маслах от -30°C до +80°C от -35°C до +110°C Z20 от -45°C до +110°C Z22
Среда:	гидравлические жидкости на основе минеральных масел

Важно:

Вышеуказанные значения являются максимальными и не рекомендуется использовать их в режимах близких к максимальным по нескольким параметрам, т.е. максимальная скорость зависит от выбора материала, давления, температуры и величины зазора.

Материал

Термопластичный полиуретановый материал, применяемый для U-образных манжет, имеет высокую абразивную устойчивость, низкую степень деформации и показывает высокую устойчивость на экструдирование.

WUAQ3	цвет – бирюзовый
WU9L3	цвет – голубой
UAT60	цвет – красный
Z20	цвет – синий
Z22	цвет – темно-синий

Зазор уплотнения

Ориентировочные значения радиального зазора между штоком и втулкой, в зависимости от рабочего давления и диаметра штока, можно найти в Таблице XXVII.

Инструкция для монтажа

Различные формы имеют различные канавки (см. Таблицу XXXII). U-образные манжеты применяются вместе с грязесъемниками однонаправленного действия.



U-образная манжета RU3

■ Инструкция для монтажа

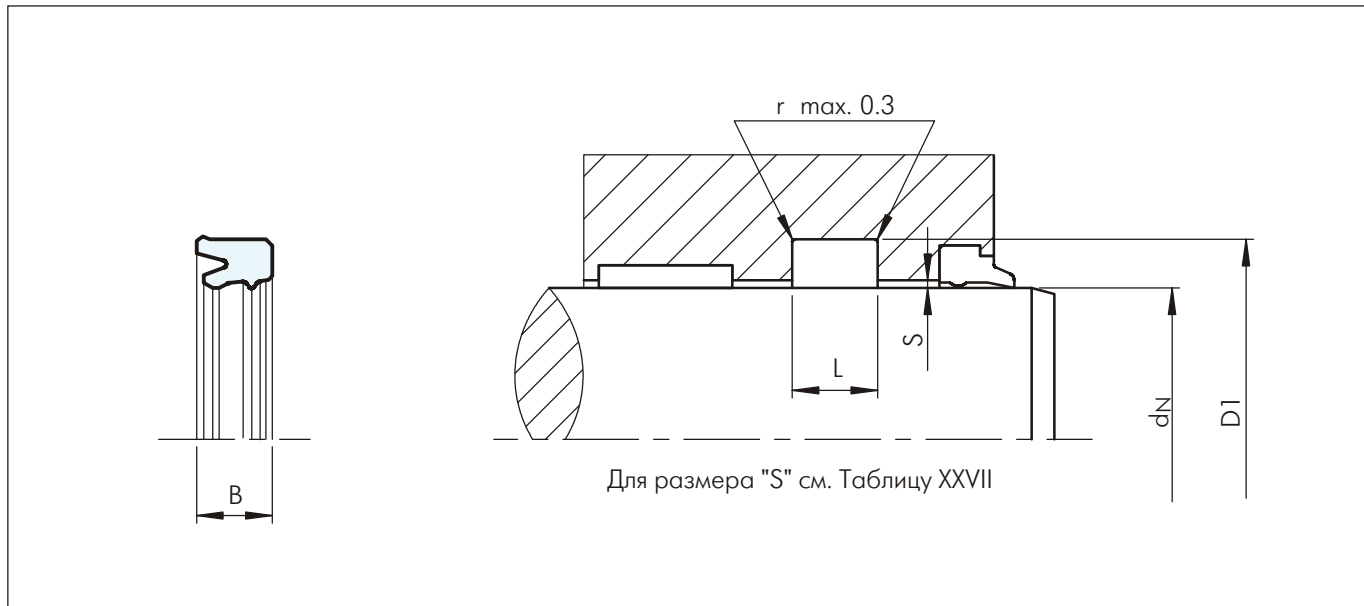


Рисунок 49 Схема монтажа

Таблица XXXII Стандартные серии / Но по каталогу

Примечание	Диаметр штока d_N f8/h9	Диаметр канавки D_1 H10	Ширина канавки L +0.2	Ширина уплотнения B	Но по каталогу	Но по каталогу TSS	Но по каталогу Сийлинг Партс		
							Код материала		
							WUAQ3, Z20, Z22	WU9L3	UAT60
*	6.0	14.0	6.3	5.7	RU3100060	•	-	-	
*	6.0	16.0	7.0	6.0	RU3000060	•	-	-	
*	8.0	16.0	6.3	5.7	RU3000080	•	-	-	
*	10.0	18.0	6.3	5.7	RU3100100	•	-	-	
*	10.0	20.0	8.0	7.0	RU3000100	•	-	-	
	12.0	19.0	5.6	5.0	RU3100120	•	-	-	
*	12.0	20.0	6.3	5.7	RU3200120	•	-	-	
*	12.0	22.0	8.0	7.0	RU3000120	•	-	-	
	14.0	21.0	6.0	5.0	RU3100140	•	-	-	
*	14.0	22.0	6.3	5.7	RU3200140	•	-	-	
*	14.0	24.0	8.0	7.3	RU3000140	•	RS 14 24/L	-	
*	15.0	23.0	6.3	5.7	RU3000150	•	-	-	
*	15.0	26.0	8.0	7.0	RU3100150	-	RS 15 26/L	-	
*	15.4	25.5	7.4	6.5	RU3000154	-	RS 15.4 25.5 L	-	
*	16.0	24.0	6.3	5.7	RU3200160	•	-	-	
*	16.0	24.0	7.0	6.0	RU3300160	•	-	-	
*	16.0	26.0	6.0	5.0	RU3100160	•	-	-	
*	16.0	26.0	8.0	7.3	RU3000160	•	-	-	
*	18.0	25.0	6.0	5.0	RU3200180	•	-	-	
*	18.0	26.0	6.3	5.7	RU3300180	•	-	-	
*	18.0	26.0	7.0	6.3	RU3100180	•	RS 18 26/L1	-	

• Существующие размеры

- Несуществующие размеры

RS/EU обозначение производителя и существующие размеры

Размеры, выделенные **черным курсивом**, соответствуют ISO/DIN 5597 и ISO 5597

* Открытая канавка

** U-образные манжеты для телескопических цилиндров

Перечисленные изделия технически идентичны, но наличие их на складе и цены могут различаться

U-образная манжета RU3



Примечание	Диаметр штока	Диаметр канавки	Ширина канавки	Ширина уплотнения	No по каталогу	No по каталогу TSS	No по каталогу Сийлинг Партс	No по каталогу Полипак
	d _N f8/h9	D ₁ H10	L +0.2	B		Код материала		
						WUAQ3, Z20, Z22	WU9L3	UAT60
*	18.0	26.0	9.0	8.0	RU3100180	-	RS 18 26/L	-
*	18.0	28.0	8.0	7.3	RU3000180	•	-	-
*	19.5	27.5	9.0	8.0	RU3000195	-	RS 19.5 27.5/L	-
*	20.0	26.0	6.3	5.4	RU3400200	-	-	EU 2026/S
*	20.0	28.0	5.0	4.3	RU3200200	•	-	-
*	20.0	28.0	6.3	5.7	RU3300200	•	-	-
*	20.0	28.0	8.0	7.3	RU3100200	•	-	-
*	20.0	30.0	6.3	5.7	RU3500200	•	-	-
*	20.0	30.0	8.0	7.3	RU3000200	•	-	-
*	20.0	30.0	9.0	8.0	RU3600200	•	-	-
*	20.0	30.0	11.0	10.0	RU3700200	•	-	-
*	22.0	29.0	6.0	5.0	RU3100220	•	-	-
*	22.0	30.0	7.0	6.0	RU3200220	-	RS 22 30/L	-
*	22.0	32.0	8.0	7.3	RU3000220	•	-	-
*	25.0	33.0	6.3	5.7	RU3100250	•	-	-
	25.0	33.0	7.0	6.0	RU3200250	-	RS 25 33/L2	-
	25.0	33.0	7.5	6.5	RU3300250	-	RS 25 33/L1	-
	25.0	33.0	8.0	7.3	RU3500250	-	RS 25 33/L	-
*	25.0	35.0	8.0	7.3	RU3000250	•	-	-
*	25.0	35.0	11.0	10.0	RU3400250	•	-	-
	28.0	36.0	6.3	5.7	RU3400280	•	-	-
*	28.0	36.0	8.0	7.3	RU3000280	•	-	-
*	28.0	38.0	6.3	5.7	RU3500280	•	-	-
*	28.0	38.0	8.0	7.3	RU3100280	•	-	-
*	28.0	38.0	8.5	7.5	RU3600280	-	RS 28 38/L	-
*	28.0	38.0	9.0	8.0	RU3200280	•	-	-
*	28.0	43.0	12.5	11.5	RU3300280	•	-	-
	30.0	38.0	6.3	5.7	RU3100300	•	-	-
	30.0	38.0	7.0	6.0	RU3200300	•	-	-
	30.0	38.0	8.0	7.0	RU3300300	•	-	-
	30.0	38.0	9.0	8.0	RU3400300	•	-	-
	30.0	40.0	7.5	6.5	RU3500300	-	RS 30 40/L1	-
	30.0	40.0	8.0	7.3	RU3000300	•	RS 30 40/L	-
*	30.0	40.0	9.0	8.0	RU3600300	-	-	EU 3040/2/S
	30.0	45.0	11.0	10.0	RU3700300	•	-	-
	32.0	40.0	6.3	5.7	RU3300320	•	-	-
	32.0	40.0	7.0	6.0	RU3100320	•	-	-
	32.0	40.0	7.7	6.7	RU3400320	-	RS 32 40/L	-
	32.0	40.0	9.0	8.0	RU3500320	•	-	-
*	32.0	41.5	8.9	7.9	RU3600320	-	RS 32 41.5/L	-
*	32.0	42.0	6.3	5.7	RU3200320	•	-	-
*	32.0	42.0	8.0	7.3	RU3000320	•	-	-
*	32.0	42.0	11.0	10.0	RU3700320	•	-	-
	35.0	42.0	8.0	7.0	RU3200350	•	-	-
	35.0	42.5	8.0	7.0	RU3300350	•	-	-

• Существующие размеры - Несуществующие размеры RS/EU обозначение производителя и существующие размеры
 Размеры, выделенные **черным курсивом**, соответствуют ISO/DIN 5597 и ISO 5597 * Открытая канавка
**** U-образные манжеты для телескопических цилиндров**
 Перечисленные изделия технически идентичны, но наличие их на складе и цены могут различаться



U-образная манжета RU3

Примечание	Диаметр штока d_N f8/h9	Диаметр канавки D_1 H10	Ширина канавки L +0.2	Ширина уплотнения B	No по каталогу	No по каталогу TSS	No по каталогу Сийлинг Партс	No по каталогу Полипак
						Код материала		
						WUAG3, Z20, Z22	WU9L3	UAT60
	35.0	43.0	6.3	5.7	RU3100350	•	-	-
	35.0	43.0	8.0	7.2	RU3400350	-	RS 35 43/L	-
	35.0	43.0	9.0	8.0	RU3500350	•	-	-
	35.0	45.0	8.0	7.0	RU3000350	•	-	-
	35.0	45.0	9.0	8.0	RU3600350	•	-	-
*	35.0	45.0	11.0	10.0	RU3700350	•	-	-
*	35.0	50.0	11.0	10.0	RU3800350	•	-	-
*	35.0	55.0	11.0	10.0	RU3900350	•	-	-
	36.0	44.0	6.3	5.7	RU3100360	•	-	-
	36.0	44.0	7.0	6.3	RU3200360	-	RS 36 44/L	-
	36.0	46.0	8.0	7.3	RU3000360	•	-	-
	36.0	46.0	8.5	7.5	RU3300360	-	RS 36 46/L	-
	38.0	48.0	9.0	8.0	RU3000380	•	-	-
	40.0	48.0	6.3	5.7	RU3000400	•	-	-
	40.0	48.0	6.5	5.5	RU3400400	-	-	EU 4048/1/S
	40.0	49.5	10.5	9.5	RU3500400	-	RS 40 49.5/L	-
*	40.0	50.0	8.0	7.3	RU3100400	•	RS 40 50/L	-
*	40.0	50.0	9.0	8.0	RU3600400	•	-	-
*	40.0	55.0	11.0	10.0	RU3700400	-	RS 40 55/L	EU 4055/S
	40.0	55.0	12.5	11.5	RU3200400	•	-	-
	40.0	60.0	11.0	10.0	RU3800400	•	-	-
	40.0	60.0	13.0	12.0	RU3300400	•	-	-
	42.0	50.0	9.0	8.0	RU3000420	•	-	-
	42.0	50.0	12.5	11.5	RU3100420	-	RS 42 50/L	-
	42.0	52.0	11.0	10.0	RU3200420	•	-	-
	42.0	53.0	10.0	9.0	RU3300420	-	RS 42 53/L	-
	45.0	53.0	6.3	5.7	RU3200450	•	-	-
	45.0	53.0	11.0	10.0	RU3300450	•	-	-
	45.0	53.0	12.5	11.5	RU3400450	-	RS 45 53/L	-
	45.0	55.0	6.3	5.7	RU3500450	•	-	-
	45.0	55.0	8.0	7.3	RU3000450	•	-	EU 4555/1/S
	45.0	55.0	12.5	11.5	RU3600450	-	RS 45 55/L	-
*	45.0	57.7	10.5	9.5	RU3700450	-	RS 45 57.7/L	-
*	45.0	60.0	12.5	11.5	RU3100450	•	-	-
	46.0	56.0	11.0	10.0	RU3000460	•	-	-
	48.0	56.0	12.5	11.5	RU3000480	-	RS 48 56/L1	-
	48.0	56.0	13.0	12.0	RU3100480	-	RS 48 56/L	-
	50.0	57.0	11.0	10.0	RU3400500	-	RS 50 57/L	-
	50.0	58.0	12.5	11.5	RU3500500	-	RS 50 58/L	-
*	50.0	60.0	8.0	7.3	RU3000500	•	-	-
*	50.0	60.0	11.0	10.0	RU3600500	•	-	-
*	50.0	62.7	10.5	9.5	RU3700500	-	RS 50 62.7/L	-
	50.0	65.0	11.0	10.0	RU3800500	•	RS 50 65/L1	-
	50.0	65.0	12.0	11.0	RU3300500	•	-	-
	50.0	65.0	12.5	11.5	RU3200500	•	-	-

• Существующие размеры

- Несуществующие размеры

RS/EU обозначение производителя и существующие размеры

Размеры, выделенные **черным курсивом**, соответствуют ISO/DIN 5597 и ISO 5597

* Открытая канавка

** U-образные манжеты для телескопических цилиндров

Перечисленные изделия технически идентичны, но наличие их на складе и цены могут различаться

U-образная манжета RU3



Примечание	Диаметр штока	Диаметр канавки	Ширина канавки	Ширина уплотнения	No по каталогу	No по каталогу TSS	No по каталогу Сийлинг Партс	No по каталогу Полипак
	d _N f8/h9	D ₁ H10	L +0.2	B		Код материала		
						WUAQ3, Z20, Z22	WU9L3	UAT60
	50.0	65.0	16.5	15.5	RU3900500	-	RS 50 65/L	-
	50.0	70.0	11.0	10.0	RU3A00500	•	-	-
	50.0	70.0	15.0	14.0	RU3B00500	-	RS 50 70/L	-
	52.0	62.0	13.0	12.0	RU3000520	•	-	-
	55.0	62.5	10.0	9.0	RU3100550	-	RS 55 62.5/L	-
	55.0	63.0	12.5	11.5	RU3200550	-	RS 55 63/L	-
	55.0	65.0	8.0	7.3	RU3000550	•	-	-
	55.0	65.0	9.5	8.5	RU3400550	-	RS 55 65/L1	-
	55.0	65.0	11.0	10.0	RU3300550	•	RS 55 65/L	-
*	56.0	71.0	11.0	10.0	RU3300560	•	-	-
	56.0	71.0	12.5	11.4	RU3000560	•	-	-
	56.0	76.0	16.0	15.0	RU3200560	•	-	-
	57.1	66.7	10.5	9.5	RU3000571	-	RS 57.1 66.7/L	-
	57.1	69.8	10.5	9.5	RU3100571	-	RS 57.1 69.8/L	-
	58.0	68.0	12.5	11.5	RU3000580	-	RS 58 68/L	-
	60.0	68.0	12.5	11.5	RU3600600	-	RS 60 68/L	-
	60.0	70.0	6.0	5.2	RU3100600	•	-	-
	60.0	70.0	7.0	6.2	RU3200600	•	-	-
	60.0	70.0	8.0	7.3	RU3400600	•	-	-
	60.0	70.0	11.0	10.0	RU3700600	•	-	EU 6070/2/S
	60.0	70.0	12.5	11.5	RU3000600	•	RS 60 70/L	-
**	60.0	70.0	13.0	12.0	RU3800600	•	RS 60 70/L1	-
	60.0	70.0	15.0	14.3	RU3900600	-	-	EU 6070/S
	60.0	72.0	10.0	9.0	RU3500600	•	-	-
	60.0	75.0	11.0	10.0	RU3A00600	-	RS 60 75/L1	-
	60.0	75.0	12.5	11.5	RU3300600	•	-	EU 6075/1/S
	60.0	75.0	16.5	15.5	RU3B00600	-	RS 60 75/L	-
	63.0	75.0	11.0	10.0	RU3200630	-	RS 63 75/L	-
*	63.0	78.0	12.5	11.5	RU3000630	•	-	-
	63.0	83.0	14.5	13.5	RU3300630	-	RS 63 83/L	-
*	63.0	83.0	16.0	15.0	RU3100630	•	-	-
	63.5	76.2	10.5	9.5	RU3000635	-	RS 63.5 76.2/L	-
	65.0	73.0	12.5	11.5	RU3300650	-	RS 65 73/L	-
	65.0	75.0	8.0	7.3	RU3100650	•	-	-
	65.0	75.0	11.0	10.0	RU3200650	•	RS 65 75/L	-
	65.0	75.0	12.5	11.5	RU3000650	•	-	-
	65.0	75.0	13.0	12.0	RU3400650	-	-	EU 6575/S
	65.0	77.7	10.5	9.5	RU3500650	-	RS 65 77.7/L	-
	66.0	80.0	11.0	10.0	RU3000660	-	RS 66 80/L	-
	67.0	75.0	12.5	11.5	RU3000670	-	RS 67 75/L	-
	69.8	82.5	10.5	9.5	RU3000698	-	RS 69.8 82.5/L	-
	70.0	77.5	10.0	9.0	RU3600700	-	RS 70 77.5/L	-
	70.0	78.0	12.5	11.5	RU3700700	-	RS 70 78/L	-
	70.0	79.0	14.0	13.0	RU3800700	-	RS 70 79/L	-
	70.0	80.0	12.5	11.5	RU3900700	-	RS 70 80/L	-

• Существующие размеры - Несуществующие размеры RS/EU обозначение производителя и существующие размеры
 Размеры, выделенные **черным курсивом**, соответствуют ISO/DIN 5597 и ISO 5597 * Открытая канавка
**** U-образные манжеты для телескопических цилиндров**
 Перечисленные изделия технически идентичны, но наличие их на складе и цены могут различаться



U-образная манжета RU3

Примечание	Диаметр штока	Диаметр канавки	Ширина канавки	Ширина уплотнения	№ по каталогу	№ по каталогу TSS	№ по каталогу Сийлинг Партс	№ по каталогу Полипак
	d _N f8/h9	D ₁ H10	L +0.2	B		Код материала		
						WUAG3, Z20, Z22	WU9L3	UAT60
	70.0	80.0	13.0	12.0	RU3300700	•	RS 70 80/L1	-
	70.0	82.0	9.6	8.6	RU3200700	•	-	-
	70.0	85.0	11.0	10.0	RU3A00700	•	-	-
	70.0	85.0	12.0	11.0	RU3400700	•	-	-
*	70.0	85.0	12.5	11.5	RU3000700	•	RS 70 85/L	EU 7085/S
	70.0	90.0	13.0	12.0	RU3B00700	-	RS 70 90/L	-
*	70.0	90.0	16.0	15.0	RU3100700	•	-	-
	73.0	82.4	7.8	7.0	RU3000730	-	RS 73 82.4/L	-
	75.0	83.0	12.5	11.5	RU3400750	-	RS 75 83/L	-
	75.0	85.0	7.0	6.2	RU3200750	•	-	-
	75.0	85.0	9.5	8.7	RU3500750	-	RS 75 85/L1	-
	75.0	85.0	11.0	10.0	RU3300750	•	RS 75 85/L2	-
	75.0	85.0	12.5	11.5	RU3000750	•	RS 75 85/L	-
	75.0	85.0	13.0	12.0	RU3100750	•	-	-
	75.0	90.0	13.0	12.0	RU3600750	•	-	-
	76.0	86.0	12.5	11.5	RU3000760	•	-	-
	76.2	88.9	10.5	9.5	RU3000762	-	RS 76.2 88.9/L	-
	77.0	86.0	15.0	14.0	RU3000770	-	RS 77 86/L	-
	78.0	86.0	12.5	11.5	RU3000780	•	RS 78 86/L1	-
	78.0	86.0	14.5	13.5	RU3100780	-	RS 78 86/L	-
	78.0	88.0	13.0	12.0	RU3200780	-	RS 78 88/L	-
**	78.0	88.0	15.0	14.3	RU3300780	-	-	EU 7888/S
	78.0	90.0	13.0	12.0	RU3400780	-	RS 78 90/L	-
	79.4	88.9	10.5	9.5	RU3000794	-	RS 79.4 88.9/L	-
	80.0	88.0	12.5	11.5	RU3600800	-	RS 80 88/L	-
	80.0	90.0	8.0	7.3	RU3300800	•	-	-
	80.0	90.0	11.0	10.0	RU3400800	•	-	-
	80.0	90.0	12.5	11.5	RU3200800	•	-	-
	80.0	90.0	13.0	12.0	RU3500800	•	-	EU 8090/S
	80.0	95.0	11.0	10.0	RU3700800	•	-	-
	80.0	95.0	12.5	11.5	RU3000800	•	-	-
	80.0	95.0	13.0	12.0	RU3800800	•	-	EU 8095/S
	80.0	100.0	13.0	12.0	RU3900800	-	-	EU 80100/S
	80.0	100.0	16.0	15.0	RU3100800	•	-	-
	82.5	97.5	13.0	12.0	RU3000825	-	RS 82.5 97.5/L	-
	85.0	92.5	10.0	9.0	RU3200850	-	RS 85 92.5/L	-
	85.0	93.0	12.5	11.5	RU3300850	-	RS 85 93/L	-
	85.0	95.0	12.5	11.5	RU3100850	•	-	-
	85.0	100.0	12.5	11.5	RU3000850	•	-	-
	85.0	105.0	13.0	12.0	RU3400850	•	-	-
	88.9	101.6	10.5	9.5	RU3000889	-	RS 88.9 101.6/L	-
	90.0	98.0	12.5	11.5	RU3500900	-	RS 90 98/L	-
	90.0	100.0	8.0	7.3	RU3300900	•	-	-
	90.0	100.0	12.5	11.5	RU3600900	-	RS 90 100/L	-
	90.0	105.0	12.5	11.5	RU3000900	•	RS 90 105/L	-

• Существующие размеры

- Несуществующие размеры

RS/EU обозначение производителя и существующие размеры

Размеры, выделенные **черным курсивом**, соответствуют ISO/DIN 5597 и ISO 5597

* Открытая канавка

** U-образные манжеты для телескопических цилиндров

Перечисленные изделия технически идентичны, но наличие их на складе и цены могут различаться

U-образная манжета RU3



Примечание	Диаметр штока	Диаметр канавки	Ширина канавки	Ширина уплотнения	No по каталогу	No по каталогу TSS	No по каталогу Сийлинг Партс	No по каталогу Полипак
	d _N f8/h9	D ₁ H10	L +0.2	B		Код материала		
						WUAQ3, Z20, Z22	WU9L3	UAT60
	90.0	105.0	13.0	12.0	RU3100900	•	-	-
	90.0	110.0	13.0	12.0	RU3400900	•	RS 90 110/L	-
	90.0	110.0	16.0	15.0	RU3200900	•	-	-
	93.0	101.0	12.5	11.5	RU3000930		RS 93 101/L	-
	95.0	103.0	8.0	7.0	RU3200950	•	-	-
	95.0	103.0	12.5	11.5	RU3300950	-	RS 95 103/L	-
	95.0	105.0	9.5	8.7	RU3400950	-	RS 95 105/L1	-
	95.0	105.0	13.0	12.0	RU3000950	•	RS 95 105/L	EU 95105/S
	95.0	110.0	13.0	12.0	RU3100950	•	-	-
	95.0	115.0	13.0	12.0	RU3500950	•	-	-
	97.0	105.0	12.5	11.5	RU3000970	-	RS 97 105/L1	-
	97.0	105.0	14.5	13.5	RU3100970	-	RS 97 105/L	-
	97.0	106.0	15.0	14.0	RU3200970	-	RS 97 106/L	-
**	99.0	109.0	13.0	12.0	RU3000990	-	RS 99 109/L	-
	99.0	109.0	15.0	14.3	RU3100990	-	-	EU 99109/S
	100.0	108.0	12.5	11.5	RU3401000	-	RS 100 108/L	-
	100.0	110.0	11.0	10.0	RU3501000	-	RS 100 110/L1	-
	100.0	110.0	12.5	11.5	RU3601000	-	RS 100 110/L	-
	100.0	115.0	11.0	10.0	RU3301000	•	-	-
	100.0	115.0	13.0	12.0	RU3001000	•	-	-
	100.0	120.0	13.0	12.0	RU3201000	•	-	-
	100.0	120.0	16.0	15.0	RU3101000	•	-	-
	104.8	117.0	7.0	6.0	RU3001048	•	-	-
	105.0	113.0	8.0	7.0	RU3101050	•	-	-
	105.0	113.0	12.5	11.5	RU3201050	-	RS 105 113/L1	-
	105.0	113.0	14.5	13.5	RU3301050	-	RS 105 113/L	-
	105.0	115.0	12.5	11.5	RU3401050	-	RS 105 115/L	-
	105.0	115.0	13.0	12.0	RU3501050	-	-	EU 105115/S
	105.0	120.0	10.0	9.2	RU3001050	•	-	-
	110.0	118.0	12.5	11.5	RU3301100	-	RS 110 118/L	-
	110.0	125.0	10.6	9.6	RU3101100	•	-	-
	110.0	130.0	16.0	15.0	RU3001100	•	-	-
	110.0	135.0	20.0	19.0	RU3201100	•	-	-
	112.0	122.0	11.0	10.0	RU3001120	-	RS 112 122/L	-
	113.0	123.0	9.5	8.7	RU3001130	-	RS 113 123/L1	-
	115.0	123.0	12.5	11.5	RU3101150	-	RS 115 123/L	-
	115.0	125.0	13.0	12.0	RU3201150	-	RS 115 125/L1	-
	115.0	125.0	15.0	14.0	RU3301150	-	RS 115 125/L	-
	115.0	130.0	11.0	10.0	RU3401150	-	RS 115 130/L	-
	117.0	126.0	15.0	14.0	RU3101170	-	RS 117 126/L	-
	117.0	133.0	10.0	9.2	RU3001170	•	-	-
	117.8	133.0	10.0	9.2	RU3001178	•	-	-
	118.0	126.0	12.5	11.5	RU3001180	-	RS 118 126/L1	-
	118.0	126.0	14.5	13.5	RU3101180	-	RS 118 126/L	-
	120.0	128.0	12.5	11.5	RU3101200	-	RS 120 128/L	-

• Существующие размеры - Несуществующие размеры RS/EU обозначение производителя и существующие размеры
 Размеры, выделенные **черным курсивом**, соответствуют ISO/DIN 5597 и ISO 5597 * Открытая канавка
**** U-образные манжеты для телескопических цилиндров**
 Перечисленные изделия технически идентичны, но наличие их на складе и цены могут различаться



U-образная манжета RU3

Примечание	Диаметр штока d_N f8/h9	Диаметр канавки D_1 H10	Ширина канавки L +0.2	Ширина уплотнения B	No по каталогу	No по каталогу TSS	No по каталогу Сийлинг Партс	No по каталогу Полипак
						Код материала		
						WUAG3, Z20, Z22	WU9L3	UAT60
**	120.0	130.0	12.5	11.5	RU3201200	-	RS 120 130/L	-
	120.0	130.0	13.0	12.0	RU3301200	-	RS 120 130/L1	-
	120.0	130.0	15.0	14.3	RU3401200	-	-	EU 120130/S
	120.0	140.0	16.0	15.0	RU3001200	•	-	-
	121.0	135.0	10.0	9.0	RU3001210	-	RS 121 135/L	-
	125.0	133.0	12.5	11.5	RU3201250	-	RS 125 133/L	-
	125.0	135.0	11.0	10.0	RU3301250	-	RS 125 135/L	-
	125.0	145.0	16.0	15.0	RU3001250	•	-	-
	125.0	150.0	20.0	19.0	RU3101250	•	-	-
	127.0	140.0	12.5	11.5	RU3001270	-	RS 127 140/L	-
	128.0	136.0	12.5	11.5	RU3001280	-	RS 128 136/L	-
	130.0	138.0	12.5	11.5	RU3201300	-	RS 130 138/L	-
	130.0	150.0	13.5	12.5	RU3001300	•	-	-
	130.0	150.0	16.0	15.0	RU3101300	•	-	-
	131.0	150.0	14.0	13.0	RU3001310	-	RS 131 150/L	-
	132.0	142.0	9.5	8.7	RU3001320	-	RS 132 142/L1	-
	135.0	143.0	12.5	11.5	RU3001350	-	RS 135 143/L	-
	135.0	150.0	12.5	11.5	RU3101350	-	RS 135 150/L	-
	135.0	150.0	16.0	15.0	RU3201350	-	RS 135 150/L1	-
	137.0	146.0	15.0	14.0	RU3001370	-	RS 137 146/L	-
	139.8	156.0	7.0	6.0	RU3001398	•	-	-
	140.0	148.0	12.5	11.5	RU3301400	-	RS 140 148/L	-
	140.0	150.0	12.5	11.5	RU3401400	-	RS 140 150/L	-
	140.0	155.0	10.6	9.6	RU3101400	•	-	-
	140.0	160.0	16.0	15.0	RU3001400	•	-	-
	140.0	165.0	20.0	19.0	RU3201400	•	-	-
	141.0	151.0	13.0	12.0	RU3001410	-	RS 141 151/L	-
**	141.0	151.0	15.0	14.3	RU3101410	-	-	EU 141151/S
	143.0	151.0	12.5	11.5	RU3001430	-	RS 143 151/L1	-
	143.0	151.0	14.5	13.5	RU3101430	-	RS 143 151/L	-
	145.0	155.0	13.0	12.0	RU3001450	-	RS 145 155/L	-
	145.0	160.0	13.0	12.0	RU3101450	-	RS 145 160/L	-
	148.0	160.0	13.0	12.0	RU3001480	-	RS 148 160/L	-
	150.0	170.0	16.0	15.0	RU3001500	•	-	-
	152.0	160.0	12.5	11.5	RU3001520	-	RS 152 160/L	-
	152.0	162.0	11.0	10.0	RU3101520	-	RS 152 162/L	-
	152.0	171.0	12.5	11.5	RU3201520	-	RS 152 171/L	-
	152.5	160.5	15.0	14.0	RU3001525	-	RS 152.5 160.5/L	-
	155.0	163.0	12.5	11.5	RU3001550	-	RS 155 163/L	-
	160.0	168.0	12.5	11.5	RU3001600	-	RS 160 168/L	-
	160.0	170.0	12.5	11.5	RU3101600	-	RS 160 170/L	-
	162.0	172.0	13.0	12.0	RU3001620	-	RS 162 172/L	-
**	162.0	172.0	15.0	14.3	RU3101620	-	-	EU 162172/S
	165.0	184.0	14.0	13.0	RU3001650	-	RS 165 184/L	-
	170.0	178.0	12.5	11.5	RU3201700	-	RS 170 178/L	-

• Существующие размеры

- Несуществующие размеры

RS/EU обозначение производителя и существующие размеры

Размеры, выделенные **черным курсивом**, соответствуют ISO/DIN 5597 и ISO 5597

* Открытая канавка

** U-образные манжеты для телескопических цилиндров

Перечисленные изделия технически идентичны, но наличие их на складе и цены могут различаться

U-образная манжета RU3



Примечание	Диаметр штока	Диаметр канавки	Ширина канавки	Ширина уплотнения	No по каталогу	No по каталогу TSS	No по каталогу Сийлинг Партс	No по каталогу Полипак
	d _N f8/h9	D ₁ H10	L +0.2	B		Код материала		
						WUAQ3, Z20, Z22	WU9L3	UAT60
	170.0	180.0	13.0	12.0	RU3301700	-	RS 170 180/L	-
	170.0	190.0	16.0	15.0	RU3001700	•	-	-
	171.0	179.0	12.5	11.5	RU3001710	-	RS 171 179/L	-
	175.0	185.0	13.0	12.0	RU3001750	-	RS 175 185/L	-
	177.0	205.0	20.0	19.0	RU3001770	-	RS 177 205/L	-
	178.0	188.0	11.0	10.0	RU3001780	•	-	-
	180.0	188.0	14.5	13.5	RU3201800	-	RS 180 188/L	-
	180.0	190.0	11.0	10.0	RU3301800	-	RS 180 190/L	-
	180.0	195.0	13.5	12.5	RU3401800	-	RS 180 195/L	-
	180.0	200.0	16.0	15.0	RU3101800	•	-	-
**	180.0	205.0	16.0	15.0	RU3001800	•	-	-
	183.0	193.0	15.0	14.3	RU3001830	-	-	EU 183193/S
	185.0	193.0	12.5	11.5	RU3001850	-	RS 185 193/L	-
	200.0	208.0	12.5	11.5	RU3302000	-	RS 200 208/L	-
	200.0	220.0	11.5	10.5	RU3102000	•	-	-
	200.0	225.0	16.0	15.0	RU3002000	•	-	-
**	205.0	220.0	13.5	12.5	RU3002050	-	RS 205 220/L	-
	207.0	217.0	15.0	14.3	RU3002070	-	-	EU 207217/S
	209.0	228.0	14.0	13.0	RU3002090	-	RS 209 228/L	-
	212.0	220.0	14.5	13.5	RU3002120	-	RS 212 220/L	-
	220.0	245.0	16.0	15.0	RU3002200	•	-	-
**	231.0	242.0	15.0	14.3	RU3002310	-	-	EU 231241/S
	232.0	246.0	13.0	12.0	RU3002320	-	RS 232 246/L	-
	235.0	254.0	11.5	10.0	RU3002350	•	-	-

• Существующие размеры - Несуществующие размеры RS/EU обозначение производителя и существующие размеры
 Размеры, выделенные **черным курсивом**, соответствуют ISO/DIN 5597 и ISO 5597 * Открытая канавка
**** U-образные манжеты для телескопических цилиндров**
 Перечисленные изделия технически идентичны, но наличие их на складе и цены могут различаться



U-образная манжета RU3

Пример для заказа

U-образная манжета тип RU3

Диаметр штока: $d = 70.0$ мм
Диаметр канавки: $d_1 = 85.0$ мм
Ширина канавки: $L = 12.5$ мм
No по каталогу: RU3000700 -

Код материала
TSS: WUAQ3, Z20, Z22
Сийлинг Партс: WU9L3
Полипак: UAT60

Заказ No	RU30	0	0700	-	WUAQ3
Серия No					
Тип (Стандарт)					
Диаметр штока x 10					
Индекс качества (Стандарт)					
Код материала					

Заказ No	RU30	0	0700	-	WU9L3
Серия No					
Тип (Стандарт)					
Диаметр штока x 10					
Индекс качества (Стандарт)					
Код материала					

No по каталогу Сийлинг Партс: RS 70 85/L

Заказ No	RU30	0	0700	-	UAT60
Серия No					
Тип (Стандарт)					
Диаметр штока x 10					
Индекс качества (Стандарт)					
Код материала					

No по каталогу Полипак: EU 7085/S



Тип RU3B

U-образная манжета типа RU3B применяется как штоковое уплотнение при тяжелых режимах работы, в мобильной и промышленной гидравлике. Вторая динамическая уплотняющая кромка значительно улучшает степень уплотнения и дополнительно предохраняет от попадания грязи из окружающей среды. По сравнению с типом RU2, короткая внутренняя кромка более гибкая и может легко приспосабливаться к рабочим условиям и колебаниям поршневого штока.

Манжета RU3B имеет интегрированное опорное кольцо, которое предохраняет ее от экструдирования при высоких температурах и высоком пиковом давлении.

Между уплотняющими кромками задерживается смазочная жидкость, что предохраняет от stick-slip эффекта и защищает манжету от обезмасливания при работе.

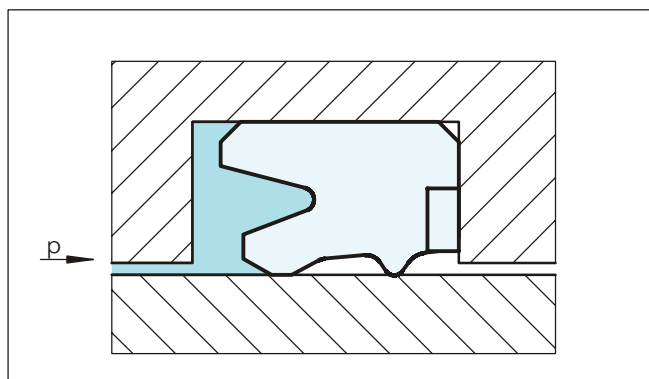


Рисунок 50 U-образная манжета, типа RU3B

Преимущества

- Хороший эффект уплотнения при высоком и низком давлении
- Хорошая абразивная устойчивость и износостойкость
- Компенсирует колебания поршневого штока
- Предохраняет от попадания воздуха или грязи из окружающей среды
- Нечувствительна к пиковым нагрузкам и высокому давлению
- Хорошая устойчивость на экструдирование
- Увеличенные зазоры (примерно на 50% больше значений в Таблице XXVII)
- Уплотнение при пиковом давлении

Материал

Термопластичный полиуретановый материал, применяемый для U-образных манжет, имеет высокую абразивную устойчивость, низкую степень деформации и показывает высокую устойчивость на экструдирование.

Материал U-образной манжеты:
WU9L3 цвет – голубой

Материал опорного кольца:
Полиамид PA

Код материала комплекта:
WUR0L



U-образная манжета RU3B

■ Инструкции для монтажа

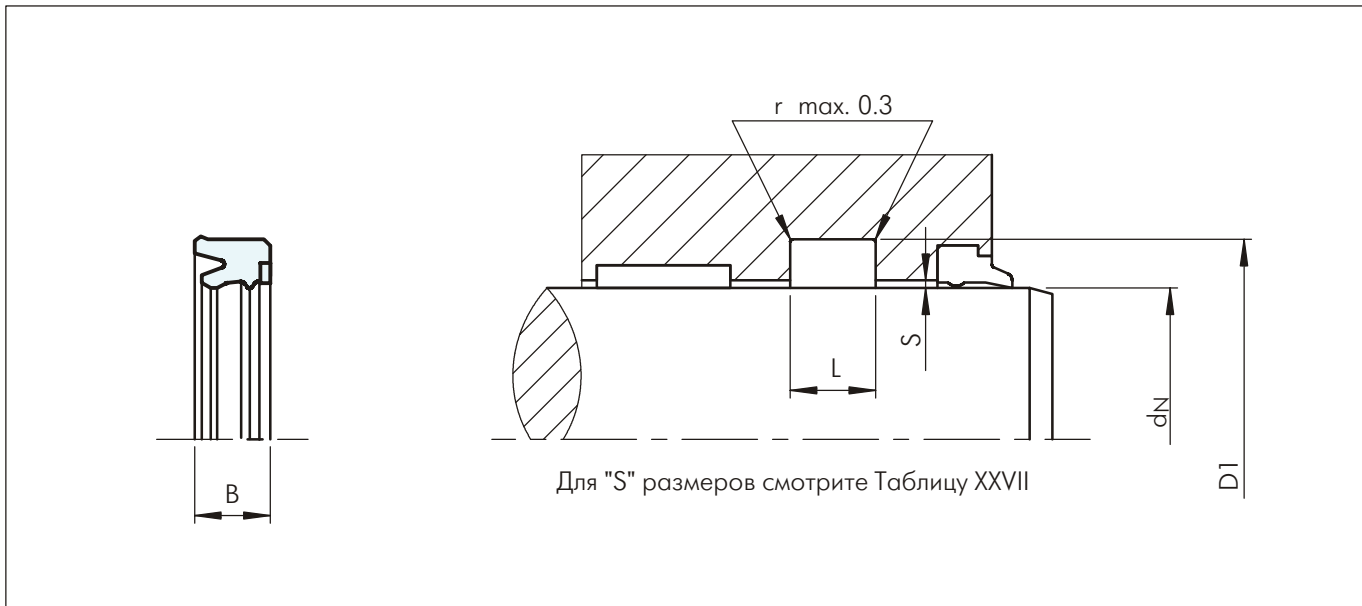


Рисунок 51 Схема монтажа

Таблица XXXIII Стандартные серии / No по каталогу

Примечание	Диаметр штока	Диаметр канавки	Ширина канавки	Ширина уплотнения	No по каталогу	No по каталогу Сийлинг Партс
	d_N h11	D_1 H11	L +0.2	B		
*	40.0	55.0	11.0	10.0	RU30B0400	RS 40 55/LA
	42.0	51.0	11.0	10.0	RU30B0420	RS 42 51/LA
	45.0	52.0	14.0	13.0	RU30B0450	RS 45 52/LA
*	50.0	59.0	11.0	10.0	RU30B0500	RS 50 59/LA
	50.0	60.0	8.0	7.2	RU31B0500	RS 50 60/LA
	50.0	65.0	11.0	10.0	RU32B0500	RS 50 65/LA
*	50.0	70.0	13.0	12.0	RU33B0500	RS 50 70/LA
*	60.0	68.0	14.0	13.0	RU30B0600	RS 60 68/LA
	60.0	69.0	11.0	10.0	RU31B0600	RS 60 69/LA
	60.0	80.0	13.0	12.0	RU32B0600	RS 60 80/LA
	63.0	83.0	13.0	12.0	RU30B0630	RS 63 83/LA
	70.0	80.0	8.0	7.2	RU30B0700	RS 70 80/LA
	70.0	85.0	12.5	11.5	RU31B0700	RS 70 85/LA
	78.0	86.0	14.0	13.0	RU30B0780	RS 78 86/LA
	80.0	95.0	12.5	11.5	RU30B0800	RS 80 95/LA
**	97.0	105.0	14.0	13.0	RU30B0970	RS 97 105/LA
	100.0	120.0	14.5	13.5	RU30B1000	RS 100 120/LA
	105.0	125.0	13.0	12.0	RU30B1050	RS 105 125/LA
**	118.0	126.0	14.0	13.0	RU30B1180	RS 118 126/LA
	120.0	140.0	13.0	12.0	RU30B1200	RS 120 140/LA
	125.0	145.0	13.0	12.0	RU30B1250	RS 125 145/LA
**	143.0	151.0	14.0	13.0	RU30B1430	RS 143 151/LA
**	171.0	179.0	14.0	13.0	RU30B1710	RS 171 179/LA

RS обозначение производителя и существующие размеры

Размеры, выделенные **черным курсивом**, соответствуют ISO/DIN 5597 и ISO 5597

* Открытая канавка

** U-образные манжеты для телескопических цилиндров

Перечисленные изделия технически идентичны, но наличие их на складе и цены могут различаться

U-образная манжета RU3B



Пример для заказа

U-образная манжета тип RU3B

Диаметр штока: $d_N = 50.0$ мм
Диаметр канавки: $d_1 = 65.0$ мм
Ширина канавки: $L = 11.0$ мм
Номер по каталогу: RU32B0500 -

Комплект: WUR0L цвет – голубой

Заказ No	RU32	B	0500	-	WUR0L
Серия No					
Тип (Стандарт)					
Диаметр штока x 10					
Индекс качества (Стандарт)					
Код материала					
No по каталогу Сийлинг Партс: RS 50 65/LA					



U-образная манжета RU3B

TSS RU6



**- U-образная манжета однонаправленного действия -
- Каучуковый активирующий элемент -**

**- Материал -
- Полиуретан + NBR -**





■ U-образная манжета RU6

Описание

Кроме механически обработанных уплотнений Степсилл® 2К и Римсилл, которые устанавливаются в канавки, соответствующие ISO 7425/2 (пластмассовые уплотнения с каучуковым активирующим элементом), разработана и U-образная манжета типа RU6 – отформованная из полиуретана, подходящая для тех же типов ISO канавок. Интегрированное O-кольцо из NBR материала (только для серий RU62 – RU64), способствует улучшению рабочих характеристик при низком давлении и низкой температуре. Полиуретан (Зуркон® Z04) является доказанным материалом для U-образных манжет, благодаря своим механическим свойствам.

Тип RU6

U-образная манжета RU6 используется как единственное уплотняющее уплотнение для применения при низкой и средней нагрузке. При монтаже уплотнения в систему, U-образную манжету RU6 следовало бы устанавливать как вторичное уплотнение, вместе с Туркон® Степсилл® 2К в качестве основного уплотнения.

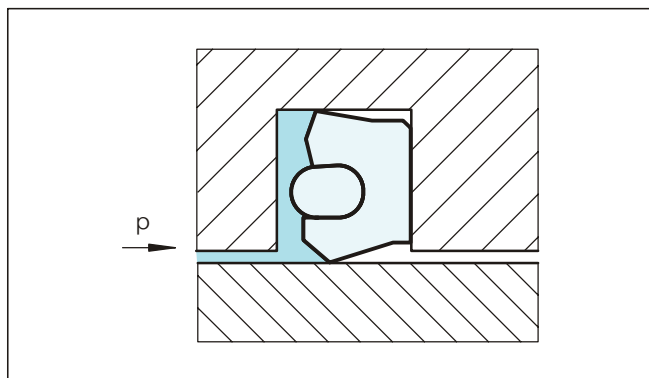


Рисунок 52 U-образная манжета типа RU6

Способ действия

Эффект уплотнения при U-образных манжетах RU6 достигается предварительной деформацией уплотнения и нажима кромок и O-кольца при монтаже. Во время работы радиальные механические контактные силы увеличиваются давлением системы.

Благодаря специальной конструкции и интегрированному O-кольцу, манжеты RU6 обладают отличным эффектом уплотнения без активирования давления. Короткая уплотнительная кромка дает лучшие значения коэффициента трения, по сравнению с обычными U-образными манжетами.

Преимущества

- Очень хороший эффект уплотнения при низком давлении
- Простой монтаж
- Низкий коэффициент трения по сравнению со стандартными U-образными манжетами
- Монтаж в канавки соответствующие ISO 7475/2
- Очень низкая степень остаточной деформации, благодаря O-кольцу

Примерные области применения

- Гидравлические цилиндры
- Термо-пласт автоматы
- Автокраны
- Сельскохозяйственные машины

Технические данные

Рабочее давление:	макс. 25 МПа (как самостоятельный элемент)
Скорость:	до 0.5 м/сек
Температура:	для применения в минеральных маслах: от -30°C до +80°C от -35°C до +110°C Z20 от -45°C до +110°C Z22
Среда:	гидравлические жидкости на основе минеральных масел

Важно:

Вышеуказанные значения являются максимальными и не рекомендуется использовать их в режимах близких к максимальным по нескольким параметрам, т.е. максимальная скорость зависит от выбора материала, давления, температуры и величины зазора.

Зазор уплотнения

Рабочее давление МПа макс.	Радиальный зазор S _{max} .
16	0.60
25	0.50

Значения S_{max}, указанные в этой таблице, относятся ко всем типам U-образных уплотнений со стороны, подвергаемой низкому давлению. Они разработаны для рабочей температуры 60°C (при тяжелых условиях работы и высоких страничных нагрузках, зазор необходимо уменьшить на 50%).

Материал

Термопластичный полиуретановый материал Зуркон® Z04 имеет высокую абразивную устойчивость, низкую степень деформации и показывает высокую устойчивость на экструдирование.

Интегрированное O-кольцо изготовлено из NBR 70 Шор А и обладает очень низкой степенью деформации.

U-образная манжета: полиуретан 94 Шор А
Код материала Z04, Z20, Z22

O-кольцо: NBR 70 Шор А
Код материала N

Комплект: Z04 N



U-образная манжета RU6

Инструкция для проектирования и монтажа

Различные формы имеют различные канавки, см. Таблицу XXXIV.

Шероховатость поверхности

Параметр	Контактная поверхность $\mu\text{м}$	Поверхность канавки $\mu\text{м}$
R_{max}	1.00 - 4.00	< 16.0
R_z DIN	0.63 - 2.50	< 10.0
R_a	0.10 - 0.40	< 1.6

Контактная поверхность материала R_{mg} должна быть приблизительно от 50 до 70%, определенная при средней линии $s = 0.25 \times R_z$, относительно референтной линии C_{ref} . 5%.



■ Инструкции для монтажа

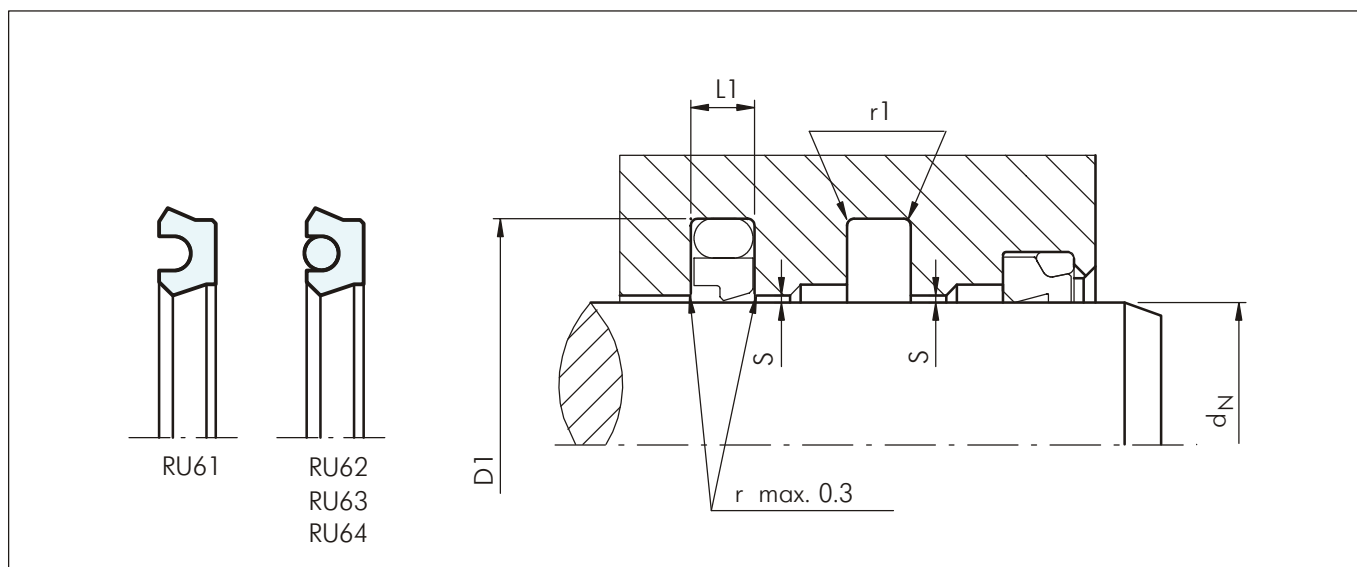


Рисунок 53 Схема монтажа

Таблица XXXIX Стандартные размеры / Но по каталогу

Диаметр штока	Диаметр канавки	Ширина канавки	Радиус	Но по каталогу	Размер O-кольца
d_N f8/h9	D_1 H10	L_1 +0.2	r_1		
12.0	19.5	3.2	0.5	RU6100120	-
14.0	21.5	3.2	0.5	RU6100140	-
16.0	23.5	3.2	0.5	RU6100160	-
18.0	25.5	3.2	0.5	RU6100180	-
20.0	27.5	3.2	0.5	RU6100200	-
20.0	31.0	4.2	0.5	RU6200200	23.47 x 2.62
22.0	29.5	3.2	0.5	RU6100220	-
22.0	33.0	4.2	0.5	RU6200220	25.07 x 2.62
25.0	32.5	3.2	0.5	RU6100250	-
25.0	36.0	4.2	0.5	RU6200250	28.24 x 2.62
28.0	39.0	4.2	0.5	RU6200280	31.42 x 2.62
30.0	41.0	4.2	0.5	RU6200300	34.59 x 2.62
32.0	43.0	4.2	0.5	RU6200320	36.17 x 2.62
36.0	47.0	4.2	0.5	RU6200360	39.34 x 2.62
40.0	51.0	4.2	0.5	RU6200400	44.12 x 2.62
40.0	55.5	6.3	0.9	RU6300400	44.04 x 3.53
45.0	56.0	4.2	0.5	RU6200450	48.90 x 2.62
45.0	60.5	6.3	0.9	RU6300450	50.39 x 3.53
50.0	61.0	4.2	0.5	RU6200500	53.64 x 2.62
50.0	65.5	6.3	0.9	RU6300500	53.57 x 3.53
55.0	66.0	4.2	0.5	RU6200550	58.42 x 2.62
56.0	67.0	4.2	0.5	RU6200560	59.99 x 2.62
56.0	71.5	6.3	0.9	RU6300560	59.92 x 3.53
63.0	74.0	4.2	0.5	RU6200630	66.34 x 2.62

Размеры, выделенные **черным курсивом**, соответствуют ISO/DIN 7425/2

Подходящие и для канавок TSS Степсилл®



U-образная манжета RU6

Диаметр штока	Диаметр канавки	Ширина канавки	Радиус	No по каталогу	Размер O-кольца
d_N f8/h9	D_1 H10	L_1 +0.2	r_1		
63.0	78.5	6.3	0.9	RU6300630	66.27 x 3.53
70.0	85.5	6.3	0.9	RU6300700	75.79 x 3.53
75.0	86.0	4.2	0.5	RU6200750	82.22 x 2.62
75.0	90.5	6.3	0.9	RU6300750	82.14 x 3.53
80.0	95.5	6.3	0.9	RU6300800	85.32 x 3.53
90.0	105.5	6.3	0.9	RU6300900	94.84 x 3.53
95.0	110.5	6.3	0.9	RU6300950	101.19 x 3.53
100.0	115.5	6.3	0.9	RU6301000	104.37 x 3.53
110.0	125.5	6.3	0.9	RU6301100	113.89 x 3.53
125.0	140.5	6.3	0.9	RU6301250	129.77 x 3.53
130.0	145.5	6.3	0.9	RU6301300	136.12 x 3.53
140.0	155.5	6.3	0.9	RU6301400	145.64 x 3.53
145.0	160.5	6.3	0.9	RU6301450	151.99 x 3.53
150.0	165.5	6.3	0.9	RU6301500	158.34 x 3.53
160.0	175.5	6.3	0.9	RU6301600	164.69 x 3.53
160.0	181.0	8.1	0.9	RU6401600	164.47 x 5.33
180.0	195.5	6.3	0.9	RU6301800	183.74 x 3.53
180.0	201.0	8.1	0.9	RU6401800	189.87 x 5.33
190.0	205.5	6.3	0.9	RU6301900	196.44 x 3.53
200.0	221.0	8.1	0.9	RU6402000	208.92 x 5.33
220.0	241.0	8.1	0.9	RU6102200	227.97 x 5.33
250.0	271.0	8.1	0.9	RU6402500	253.37 x 5.33
260.0	281.0	8.1	0.9	RU6402600	266.07 x 5.33
350.0	371.0	8.1	0.9	RU6403500	354.97 x 5.33

Размеры, выделенные **черным курсивом**, соответствуют ISO/DIN 7425/2

Подходящие и для канавок TSS Степсилл®

Пример для заказа

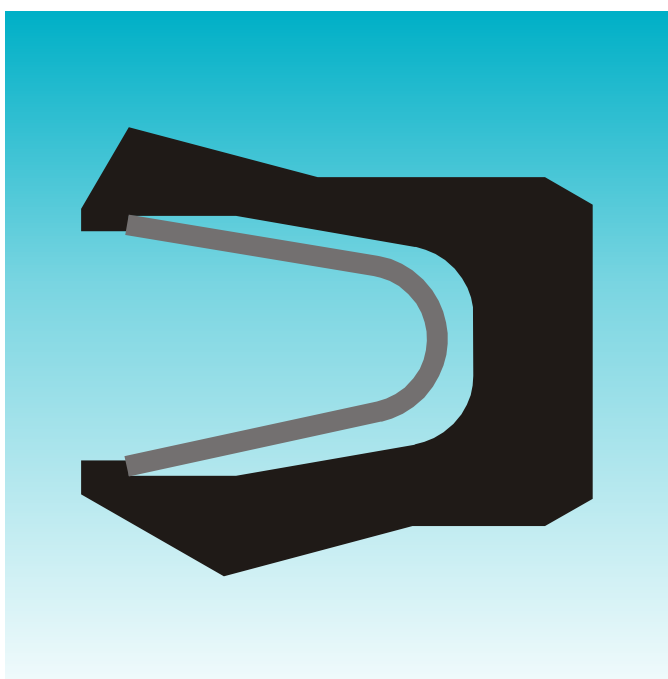
U-образная манжета типа RU6

Диаметр штока: $d_N = 25.0$ мм
 Диаметр канавки: $d_1 = 36.0$ мм
 Ширина канавки: $L_1 = 4.2$ мм
 Номер по каталогу: RU6200250 -

Код комплекта уплотнения: Z04 цвет – бирюзовый
 Код комплекта O-кольца: N
 Код материала: Z04 N

Заказ No	RU62	0	0250	-	Z04N
Серия No					
Тип (Стандарт)					
Диаметр штока x 10					
Индекс качества (Стандарт)					
Код материала					

ТУРКОН® ВАРИСИЙЛ® М2



- Однонаправленного действия -
- Пластмассовое U-образное уплотнение с пружиной -

- Материал -
- Туркон® и Зуркон® -





■ Туркон® Варисийл® М2

Описание

Уплотнение Туркон® Варисийл® М2 однонаправленного действия состоит из U-образной манжеты и V-образной пружины, устойчивой на коррозию.

Характерной особенностью Варисийл® М2 является разработанный новый асимметричный профиль, при котором подвижная кромка имеет улучшенный короткий и утолщенный профиль, что способствует уменьшению коэффициента трения и обеспечению долговечности.

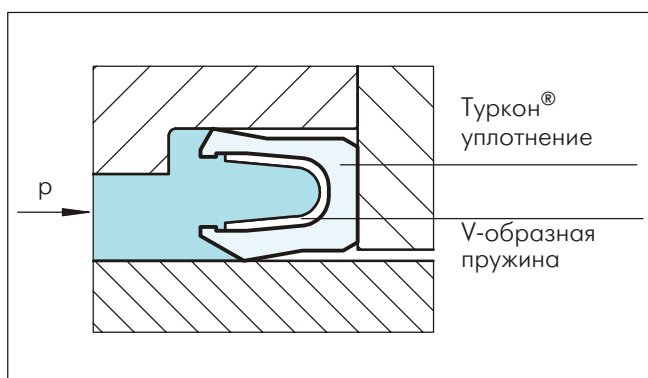


Рисунок 54 Туркон® Варисийл® М2

При низком давлении или при отсутствии давления, металлическая пружина обеспечивает силу уплотнения. При повышении давления в системе, основная сила уплотнения образуется самим давлением в системе и обеспечивает плотное уплотнение во всем диапазоне – от нулевого до высокого давления.

Возможность сочетания соответствующих материалов уплотнения и пружины позволяет их использование в широком диапазоне применений, не только в гидравлических системах, но и, например, в химической, фармацевтической и пищевой промышленности.

Уплотнение Туркон® Варисийл® М2 может подвергаться стерилизации и предлагается в специальной Hi-Clean версии, при которой гнездо пружины заполняется силиконовым гелем, не позволяющим засорять его. Этот вариант уплотнения дает возможность применять его при работе в загрязненной среде, там, где присутствует грязь, илстые или липкие субстанции, так как оно предотвращает наслоения грязи в полость, что затруднило бы работу пружины.

Для использования в сильно вязкой среде, просим обращаться за консультацией в наш технический отдел.

Уплотнение Варисийл® М2 можно устанавливать в канавки соответствующие MIL G 5514F и ISO 3771. Также можно устанавливать в закрытые канавки, но при известных ограничениях, см. Инструкцию для монтажа Рис. 14.

Преимущества

- Устойчивость на большинство жидкостей и химикатов
- Низкий коэффициент трения
- Без stick-slip эффекта для точности контроля
- Высокая абразивная устойчивость, без деформации и изменения размеров
- Выносливость на резкие изменения температуры
- Не поглощает рабочую жидкость при контакте с пищевыми продуктами, фармацевтическими или медицинскими субстанциями
- Широкий температурный диапазон
- Возможность для стерилизации
- Неограниченный срок сохранения

Примерные области применения

Уплотнение Туркон® Варисийл® М2 рекомендуется применять как уплотнительный элемент, работающий без stick-slip эффекта с хорошей химической устойчивостью к большинству различных сред таких как:

- Клапаны
- Насосы
- Сепараторы
- Приводные механизмы
- Дозаторы

Во избежание изнашивания, уплотнение требует хорошо обработанной контактной поверхности.

Технические данные

Рабочие условия

Давление: для динамической нагрузки: 45 МПа

Скорость: до 15 м/сек

Температура: от -70°C до +260°C
для специфических применений при низких температурах, просим обращаться в наш технический отдел

Среда: почти все жидкости, химикаты и газы

Примечание: при высоких температурах, необходимо уменьшить давление и скорость

Важно:

Вышеуказанные значения являются максимальными и не рекомендуется использовать их в режимах близких к максимальным по нескольким параметрам, т.е. максимальная скорость зависит от выбора материала, давления, температуры и величины зазора.



Материалы

Все использованные материалы физиологически безопасны. Они не имеют специфического запаха и не содержат субстанций, которые могли бы изменить пищевые или вкусовые качества.

Следующая комбинация материалов является эффективной при работе с большинством жидкостей:

Уплотнение: Туркон® T40
Пружина: нержавеющая сталь, материал No AISI 301, материал с кодом S


При работе в газовой среде:
Уплотнение: Туркон® T05 / Зуркон® Z80

Для применений согласно требованиям Санитарно-эпидемиологической службы FDA (Food and Drug Administration), соответствующие материалы поставляются по заказу.

Таблица XXXV Туркон® и Зуркон® материалы для Варисийл® M2

Материал, Применения, Свойства	Код	Материал пружины	Код	Рабочая температура* °C	Материал контактной поверхности	МПа макс.
Туркон® T40 Применяется во всех смазочных и несмазочных гидравлических жидкостях, в гидравлике с водными эмульсиями, при работе с мягкими поверхностями. Наполнитель: из углеродных волокон Цвет: серый	T40	AISI 301	S	-70 до +260	Сталь Хромированная сталь Чугун Нержавеющая сталь Алюминий Бронза Сплавы	45
Туркон® T05 Применяется во всех смазочных гидравлических жидкостях, при работе с жесткими поверхностями, обладает очень хорошими свойствами скольжения, низким коэффициентом трения. Цвет: бирюзовый	T05	AISI 301	S	-70 до +260	Стальные трубы Закаленная сталь Хромированная сталь	20
Зуркон® Z80 Применяется в смазочных и несмазочных гидравлических жидкостях, обладает высокой абразивной устойчивостью, очень хорошей химической устойчивостью, ограниченной температурной устойчивостью. Полиэтилен высокомолекулярной массы Цвет: белый или почти белый	Z80	AISI 301	S	-70 до +80	Сталь Хромированная сталь Нержавеющая сталь Алюминий Бронза Керамические покрытия	40

* В зависимости от среды

 Маркированные материалы стандартные



Инструкция для монтажа

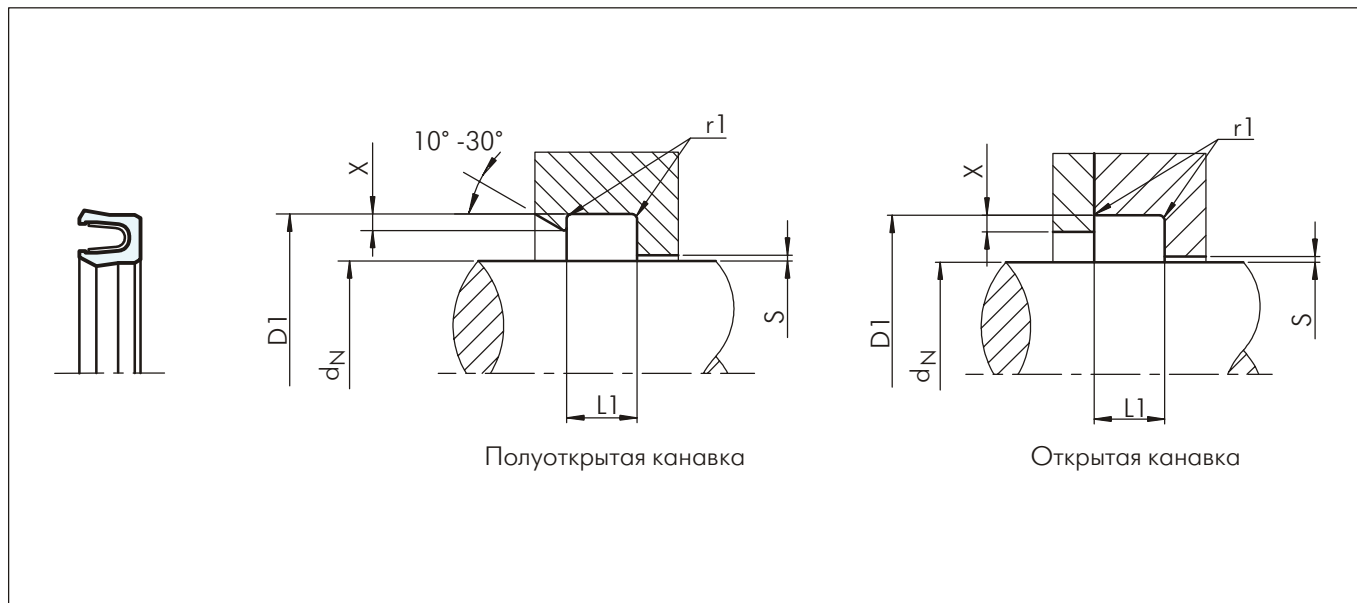


Рисунок 55 Схема монтажа

Таблица XXXVI Монтажные размеры

Серия No	Диаметр штока d_N H9		Диаметр канавки D_1 H9	Ширина канавки $L_1 + 0.2$	Радиус r_1	Высота шага ²⁾ X min.	Радиальный зазор $S_{max.}^*$			
	Рекомендуемый диапазон	Расширенный ¹⁾ диапазон					<2 МПа	<10 МПа	<20 МПа	<40 МПа
RVA0	3.0 - 9.9	3.0 - 40.0	$d_N + 2.9$	2.4	0.4	0.4	0.20	0.10	0.08	0.05
RVA1	10.0 - 19.9	6.0 - 200.0 ³⁾	$d_N + 4.5$	3.6	0.4	0.6	0.25	0.15	0.10	0.07
RVA2	20.0 - 39.9	10.0 - 400.0 ³⁾	$d_N + 6.2$	4.8	0.6	0.7	0.35	0.20	0.15	0.08
RVA3	40.0 - 119.9	20.0 - 700.0 ³⁾	$d_N + 9.4$	7.1	0.8	0.8	0.50	0.25	0.20	0.10
RVA4	120.0 - 630.0	35.0 - 1600.0 ³⁾	$d_N + 12.2$	9.5	0.8	0.9	0.60	0.30	0.25	0.12
RVA5	1000.0 - 2600.0	80.0 - 2600.0 ³⁾	$d_N + 19.0$	15.0	0.8	0.9	0.90	0.50	0.40	0.20

* При значениях давления > 40 МПа, используйте сопряжение H8/f8 (цилиндр/поршень) в зоне уплотнения

¹⁾ Возможность при заказе

²⁾ $X_{max.} = 0.02 \times d_N$

Примечание: не всегда можно добиться рекомендуемой высоты шага

³⁾ Для диаметров больше чем в "Рекомендуемом диапазоне" толеранс на d и d_1 изменяется на h8/H8

При значениях давления больше чем 40 МПа, просим обращаться в региональный офис Trelleborg Sealing Solutions

Пример для заказа

Туркон® Варисийл® М 2, стандартный диапазон, Серия RVA3 (из Таблицы XXXVI)

Диаметр штока: $d_N = 80.0$ мм

Номер по каталогу: RVA300800 (из Таблицы XXXVII)

По другим материалам для уплотнения и пружины, просим обращаться к представителю Trelleborg Sealing Solutions.

**Для диаметров 1000.0 мм умножьте на коэффициент 1

Пример: RVA5 для диаметра 1200.0 мм

Заказ No RVA5X1200 - T40S

Заказ No	RVA3	0	0800	-	T40	S
Серия No						
Тип (Стандарт)						
Диаметр штока x 10**						
Индекс качества (Стандарт)						
Код материала (Уплотнение)						
Код материала (Пружина)						



Таблица XXXVII Стандартные серии / Но по каталогу

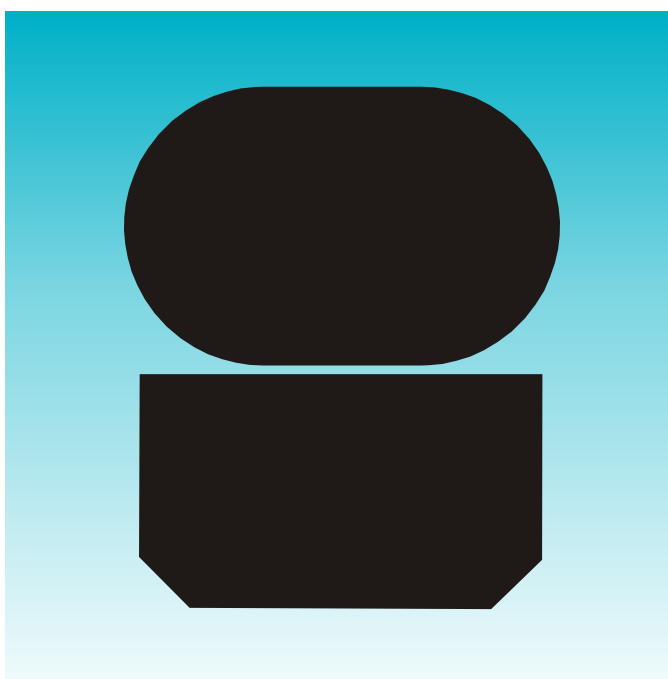
Диаметр штока	Диаметр канавки	Ширина канавки	Но по каталогу
$d_N h9$	$D_1 H9$	$L_1 +0.2$	
3.0	5.9	2.4	RVA 000030
4.0	6.9	2.4	RVA 000040
5.0	7.9	2.4	RVA 000050
6.0	8.9	2.4	RVA 000060
8.0	10.9	2.4	RVA 000080
10.0	14.5	3.6	RVA 100100
12.0	16.5	3.6	RVA 100120
14.0	18.5	3.6	RVA 100140
15.0	19.5	3.6	RVA 100150
16.0	20.5	3.6	RVA 100160
18.0	22.5	3.6	RVA 100180
20.0	26.2	4.8	RVA 200200
22.0	28.2	4.8	RVA 200220
25.0	31.2	4.8	RVA 200250
28.0	34.2	4.8	RVA 200280
30.0	36.2	4.8	RVA 200300
32.0	38.2	4.8	RVA 200320
35.0	41.2	4.8	RVA 200350
36.0	42.2	4.8	RVA 200360
40.0	49.4	7.1	RVA 300400
42.0	51.4	7.1	RVA 300420
45.0	54.4	7.1	RVA 300450
48.0	57.4	7.1	RVA 300480
50.0	59.4	7.1	RVA 300500
52.0	61.4	7.1	RVA 300520
55.0	64.4	7.1	RVA 300550
56.0	65.4	7.1	RVA 300560
60.0	69.4	7.1	RVA 300600
63.0	72.4	7.1	RVA 300630
65.0	74.4	7.1	RVA 300650
70.0	79.4	7.1	RVA 300700
75.0	84.4	7.1	RVA 300750
80.0	89.4	7.1	RVA 300800
85.0	94.4	7.1	RVA 300850
90.0	99.4	7.1	RVA 300900
95.0	104.4	7.1	RVA 300950
100.0	109.4	7.1	RVA 301000
105.0	114.4	7.1	RVA 301050
110.0	119.4	7.1	RVA 301100

Диаметр штока	Диаметр канавки	Ширина канавки	Но по каталогу
$d_N h9$	$D_1 H9$	$L_1 +0.2$	
115.0	124.4	7.1	RVA 301150
120.0	132.2	9.5	RVA 401200
125.0	137.2	9.5	RVA 401250
130.0	142.2	9.5	RVA 401300
135.0	147.2	9.5	RVA 401350
140.0	152.2	9.5	RVA 401400
150.0	162.2	9.5	RVA 401500
160.0	172.2	9.5	RVA 401600
170.0	182.2	9.5	RVA 401700
180.0	192.2	9.5	RVA 401800
190.0	202.2	9.5	RVA 401900
200.0	212.2	9.5	RVA 402000
210.0	222.2	9.5	RVA 402100
220.0	232.2	9.5	RVA 402200
230.0	242.2	9.5	RVA 402300
240.0	252.2	9.5	RVA 402400
250.0	262.2	9.5	RVA 402500
280.0	292.2	9.5	RVA 402800
300.0	312.2	9.5	RVA 403000
320.0	332.2	9.5	RVA 403200
350.0	362.2	9.5	RVA 403500
360.0	372.2	9.5	RVA 403600
400.0	412.2	9.5	RVA 404000

Диаметры штока, выделенные **черным курсивом**, соответствуют ISO 3320

Могут быть поставлены другие промежуточные диаметры до 2600 мм, включая и размеры в дюймах

ТУРКОН® ГЛАЙД РИНГ®



**- Двухнаправленного действия -
- Уплотнение с активирующим резиновым
элементом и пластмассовым уплотнителем -**

**- Материал -
- Туркон® и Зуркон® -**





■ Туркон® Глайд Ринг®

Описание

Успешно применяемый десятилетиями, Туркон® Глайд Ринг® является эффективным и надежным уплотнением, имеющим низкий коэффициент трения. Это уплотнение особенно применимо для поршневых штоков в системах, работающих при высоком и при низком давлении.

Двунаправленное действие Туркон® Глайд Ринг® является сочетанием скользящего уплотнения на основе материала Туркон с активирующим O-кольцом. Уплотнение производится с предварительным натягом, которое вместе с сжатым O-кольцом обеспечивают хороший уплотняющий эффект уплотнения даже при низком давлении. В системах, работающих при высоком давлении, O-кольцо активируется жидкостью, прижимая уплотнение Туркон® к уплотняющей поверхности с увеличивающейся силой.

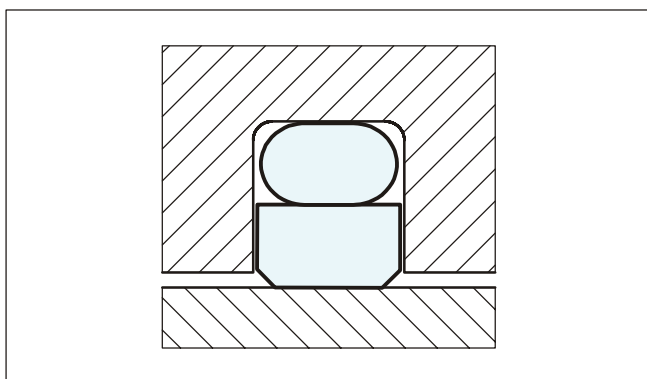


Рисунок 56 Туркон® Глайд Ринг®

Сама геометрия Туркон® Глайд Ринг® обеспечивает хорошее статическое уплотнение и при возвратнопоступательном движении позволяет гидродинамической маслянной пленке оставаться между уплотнением и цилиндром.

Нарезки

Чтобы обеспечить быстрое активирование уплотнения при резких сменах давления и направления движения, радиальные "нарезки" сделаны с двух сторон уплотнения.

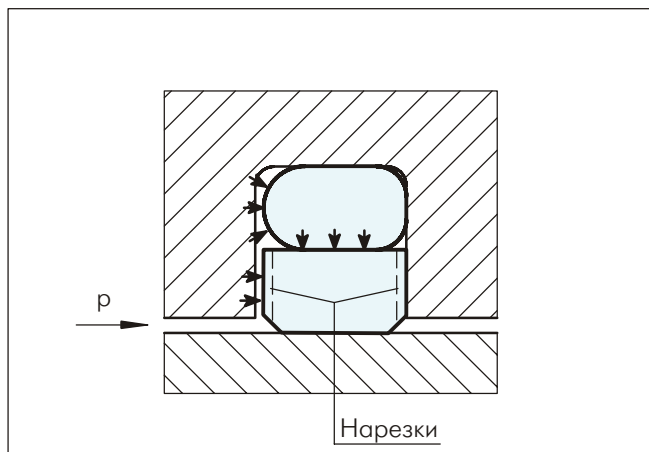


Рисунок 57 Туркон® Глайд Ринг® с нарезками

Нарезки стандартные для следующих серий и диаметров:
 RG 41 для отверстия с диам. > 30 мм
 RG 43 для отверстия с диам. > 20 мм
 RG 45 для отверстия с диам. > 40 мм

Преимущества

- Без stick-slip эффекта в начале движения для плавной работы
- Низкий статический и динамический коэффициент трения, с целью минимальной затраты энергии и рабочей температуры
- Подходящее для несмазочных жидкостей в зависимости от материала уплотнения, позволяющее гибкость при проектировании
- Высокая износостойкость и долговечность
- Монтажные канавки в соответствии с ISO 7425/2
- Не прилипает к уплотняемой поверхности при продолжительном простое или хранении
- Совместимое с большинством гидравлических жидкостей связанных с большинством современных материалов и обработанных поверхностей в зависимости от выбора материала
- Совместимое с новыми экологическими гидравлическими жидкостями
- Возможность для всех диаметров штока до 2600 мм

Примерные области применения

В течение нескольких десятилетий Туркон® Глайд Ринг® с успехом используется во многих областях как штоковое уплотнение двунаправленного действия в гидравлических системах и компонентах таких как:

- Термо-пласт автоматы
- Металлорежущие машины
- Прессы
- Манипуляторы
- Клапаны для гидравлических и пневматических систем



Технические данные

Рабочие условия:

Туркон® Глайд Ринг® рекомендуется использовать при возвратно-поступательных (с длиной шага не менее чем в два раза больше, чем ширина канавки) и спиралевидных движениях.

Давление:	до 80 МПа
Скорость:	до 15 м/сек
Частота:	до 5 Hz
Температура:	от -45°C до +200°C (в зависимости от материала О-кольца)
Среда:	гидравлические жидкости на основе минеральных масел, трудно воспламеняющиеся и экологические гидравлические жидкости (биологически распадающиеся масла), вода, воздух, и др. (в зависимости от совместимости материала О-кольца)
Зазор:	максимально допустимый радиальный зазор S_{max} показан в Таблице XXXIX, как функция рабочего давления и функционального диаметра

Важно:

Вышеуказанные значения являются максимальными и не рекомендуется использовать их в режимах близких к максимальным по нескольким параметрам, т.е. максимальная скорость зависит от выбора материала, давления, температуры и величины зазора.

Материалы

Стандартное применение:

Для гидравлических компонентов возвратно-поступательного движения, работающих в минеральных маслах или в среде с хорошими смазочными свойствами.

Уплотнение Туркон®:	Туркон® Т 46
Активирующий элемент:	О-кольцо NBR 70 Шор А или FKM 70 Шор А в зависимости от температуры
Условное обозначение:	T46N или T46V

Специальные применения:

Для движений коротким ходом, для несмазочных жидкостей или применений в пневматике, требующей самосмазывающихся уплотнений, рекомендуется:

Уплотнение Туркон®:	Туркон® Т29
Активирующий элемент:	О-кольцо NBR 70 Шор А или FKM 70 Шор А в зависимости от температуры
Условное обозначение:	T29N или T29V

Если требуется низкий коэффициент трения, рекомендуется:

Уплотнение Туркон®:	Туркон® Т 05
Активирующий элемент:	О-кольцо NBR 70 Шор А или FKM 70 Шор А в зависимости от температуры. Для специальных применений, по заказу возможны другие эластомеры
Условное обозначение:	T05N или T05V

Если необходимо уплотнить грубо обработанную поверхность, рекомендуется:

Уплотнение Туркон®:	Зуркон® Z51
Активирующий элемент:	О-кольцо NBR 70 Шор А
Код комплекта:	Z51N



Таблица XXXVIII Туркон® и Зуркон® материалы для Глайд Ринг®

Материал, Применение, Свойства	Код	Материал О-кольца	Код	Рабочая температура О-кольца* °C	Материал уплотняемых поверхностей	МПа max.
Туркон® T46 Стандартный материал применяемый в гидравлике, обладает высокой прочностью на сжатие, хорошими свойствами скольжения, износостойкостью, хорошей устойчивостью на экструдирование, тест BAM . Наполнитель: бронза Цвет: от серого до темно-коричневого	T46	NBR - 70 Шор А	N	-30 до +100	Закаленная сталь Хромированная сталь Чугун	60
		NBR - низкая темп. 70 Шор А	T	-45 до +80		
		FKM - 70 Шор А	V	-10 до +200		
Туркон® T08 Обладает очень высокой прочностью на сжатие, очень хорошей устойчивостью на экструдирование. Наполнитель из высококачественной бронзы Цвет: от светло- до темно-коричневого	T08	NBR - 70 Шор А	N	-30 до +100	Закаленная сталь Хромированная сталь Чугун	80
		NBR - низкая темп. 70 Шор А	T	-45 до +80		
		FKM - 70 Шор А	V	-10 до +200		
Туркон® T40 Применяется во всех смазочных и несмазочных гидравлических жидкостях, гидравлических маслах без цинка, в гидравлике с водными эмульсиями, при работе с мягкими поверхностями. Наполнитель: из углеродных волокон Цвет: серый	T40	NBR - 70 Шор А	N	-30 до +100	Сталь Хромированная сталь Чугун Нержавеющая сталь Алюминий Бронза Сплавы	25
		NBR - низкая темп. 70 Шор А	T	-45 до +80		
		FKM - 70 Шор А	V	-10 до +200		
		EPDM - 70 Шор А	E**	-45 до +145		
Туркон® T29 Применяется во всех смазочных и несмазочных гидравлических жидкостях, при работе с мягкими поверхностями, обладает хорошей устойчивостью на экструдирование. Наполнитель: высококачественные углеродные волокна Цвет: серый	T29	NBR - 70 Шор А	N	-30 до +100	Сталь Хромированная сталь Чугун Нержавеющая сталь Алюминий Бронза	60
		NBR - низкая темп. 70 Шор А	T	-45 до +80		
		FKM - 70 Шор А	V	-10 до +200		
		EPDM - 70 Шор А	E**	-45 до +145		
Туркон® T05 Применяется во всех смазочных гидравлических жидкостях, при работе с твердыми поверхностями, обладает очень хорошими свойствами скольжения, низким коэффициентом трения. Цвет: бирюзовый	T05	NBR - 70 Шор А	N	-30 до +100	Закаленная сталь Хромированная сталь	20
		NBR - низкая темп. 70 Шор А	T	-45 до +80		
		FKM - 70 Шор А	V	-10 до +200		
Туркон® T42 Применяется во всех смазочных и несмазочных гидравлических жидкостях, обладает хорошей химической устойчивостью, хорошими диэлектрическими свойствами. Наполнитель из волокон из стекла + MoS ₂ Цвет: от серого до синего	T42	NBR - 70 Шор А	N	-30 до +100	Закаленная сталь Хромированная сталь Чугун	30
		NBR - низкая темп. 70 Шор А	T	-45 до +80		
		FKM - 70 Шор А	V	-10 до +200		
Туркон® T10 Применяется в гидравлических маслах и в пневматике, во всех смазочных и несмазочных жидкостях, обладает высокой устойчивостью на экструдирование, хорошей химической устойчивостью, тест BAM . Наполнитель: углерод, графитные волокна Цвет: черный	T10	NBR - 70 Шор А	N	-30 до +100	Сталь Хромированная сталь Нержавеющая сталь	60
		NBR - низкая темп. 70 Шор А	T	-45 до +80		
		FKM - 70 Шор А	V	-10 до +200		
		EPDM - 70 Шор А	E**	-45 до +145		
Зуркон® Z51*** Применяется в гидравлических смазочных жидкостях, обладает высокой абразивной устойчивостью и устойчивостью при экструдировании, ограниченной химической устойчивостью. Литой полиуретан Цвет: желтый до светло-коричневого	Z51	NBR - 70 Шор А	N	-30 до +100	Сталь Хромированная сталь Чугун Керамические покрытия Нержавеющая сталь	80
		NBR - низкая темп. 70 Шор А	T	-45 до +80		
Зуркон® Z80 Применяется в смазочных и несмазочных гидравлических жидкостях, обладает абразивной устойчивостью, очень хорошей химической устойчивостью, ограниченной температурной устойчивостью. Полиэтилен высокомолекулярной массы Цвет: белый или почти белый	Z80	NBR - 70 Шор А	N	-30 до +80	Сталь Хромированная сталь Нержавеющая сталь Алюминий Бронза Керамические покрытия	40
		NBR - низкая темп. 70 Шор А	T	-45 до +80		

* Рабочая температура О-кольца относится только к гидравлическим минеральным маслам Тест BAM: "Федеральный институт испытания материалов", Германия Маркированные материалы стандартные **Материал неподходящий для минеральных масел

***Макс. Ø 2200 мм

Последняя информация доступна по адресу: www.tss.trelleborg.com

Издание июнь 2008



■ Инструкция для монтажа

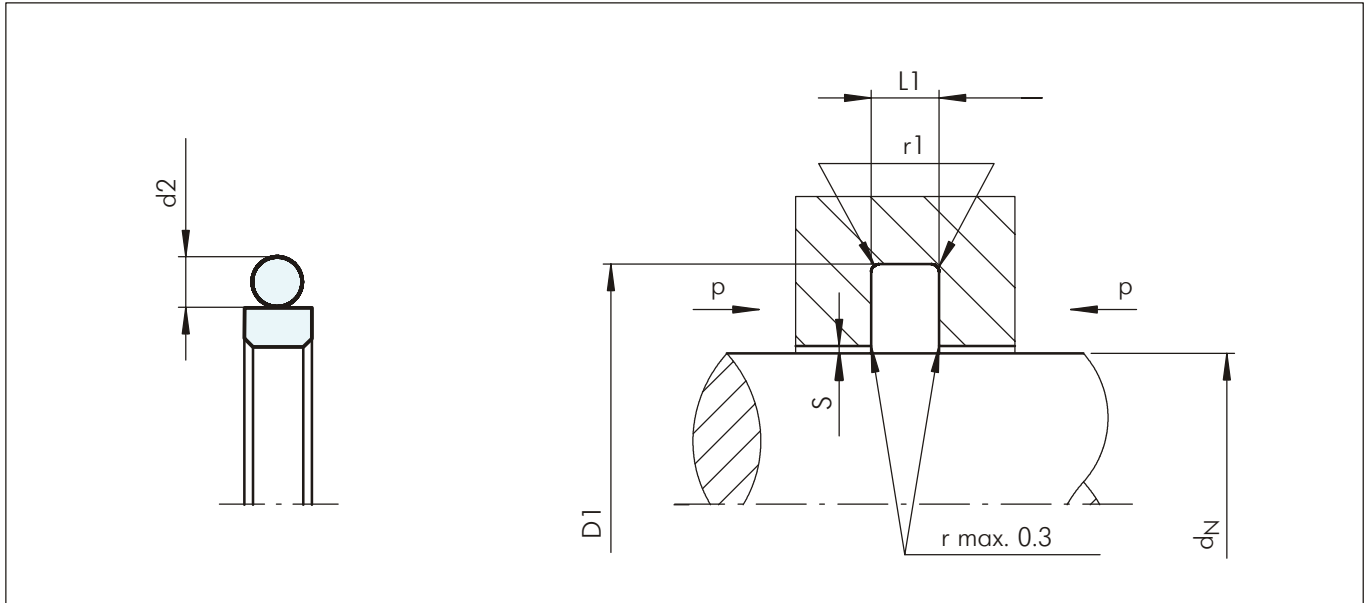


Рисунок 58 Схема монтажа

Таблица XXXIX Монтажные размеры

Диаметр штока d_N f8/h9			Диаметр канавки*	Ширина канавки	Радиус	Радиальный зазор			О-кольцо поперечное сечение
Серия No RG 43	Серия No RG 45	Серия No RG 41				S_{max}^{**}			
Стандартное применение	Режим легкой нагрузки	Режим большой нагрузки	D_1 H9	$L_1 +0.2$	r_1	10 МПа	20 МПа	40 МПа	d_2
-	8 - 18.9	-	$d_N + 4.9$	2.2	0.4	0.30	0.20	0.15	1.78
8 - 18.9	19 - 37.9	-	$d_N + 7.3$	3.2	0.6	0.40	0.25	0.15	2.62
19 - 37.9	38 - 199.9	8 - 18.9	$d_N + 10.7$	4.2	1.0	0.40	0.25	0.20	3.53
38 - 199.9	200 - 255.9	19 - 37.9	$d_N + 15.1$	6.3	1.3	0.50	0.30	0.20	5.33
200 - 255.9	256 - 649.9	38 - 199.9	$d_N + 20.5$	8.1	1.8	0.60	0.35	0.25	7.00
256 - 649.9	650 - 999.9	200 - 255.9	$d_N + 24.0$	8.1	1.8	0.60	0.35	0.25	7.00
650 - 999.9	1000	256 - 649.9	$d_N + 27.3$	9.5	2.5	0.70	0.50	0.30	8.40
1000***	-	650 - 999.9	$d_N + 38.0$	13.8	3.0	1.00	0.70	0.60	12.00

* Возможна установка в канавки соответствующие ISO 7425/2

*** У активирующего элемента специальная форма

** При давлении > 40 МПа используйте сопряжение H8/f8 (цилиндр/поршень) в зоне уплотнения

Пример для заказа

Туркон® Глайд Ринг®, в комплекте с О-кольцом, стандартные серии, Серия RG43 (из Таблицы XXXIX)
 Диаметр штока: $d_N = 80.0$ мм
 No по каталогу: RG4300800 (из Таблицы XL)

Выберите материал из Таблицы XXXVIII. Соответствующие номера условных обозначений прибавьте к номеру заказываемой детали (Таблица XL).
 Все вместе они формируют номер заказа. Номер заказа всех промежуточных размеров, которые не приведены в Таблице XL, может быть определен как в примере напротив:

**** При диаметре 1000.0 мм умножьте на коэффициент 1
 Например: RG43 для диаметра 1200.0 мм
 Заказ No: RG43X1200-T46N

Заказ No	RG43	0	0800	-	T46	N
Серия No						
Тип (Стандарт)						
Диаметр штока x 10****						
Индекс качества (Стандарт)						
Код материала (Уплотнение)						
Код материала (О-кольцо)						



Таблица XL Стандартные серии / Но по каталогу

Диаметр штока	Диаметр канавки	Ширина канавки	Но по каталогу	Размеры О-кольца
d_N f8/h9	D_1 H9	$L_1 +0.2$		
3.0	7.9	2.2	RG4300030	4.47 x 1.78
4.0	8.9	2.2	RG4300040	5.6 x 1.8
5.0	9.9	2.2	RG4300050	6.7 x 1.8
6.0	10.9	2.2	RG4300060	7.65 x 1.78
7.0	11.9	2.2	RG4300070	8.75 x 1.8
8.0	12.9	2.2	RG4500080	9.5 x 1.8
8.0	15.3	3.2	RG4300080	10.77 x 2.62
10.0	14.9	2.2	RG4500100	11.8 x 1.8
10.0	17.3	3.2	RG4300100	12.37 x 2.62
12.0	16.9	2.2	RG4500120	14.0 x 1.78
12.0	19.3	3.2	RG4300120	13.94 x 2.62
14.0	18.9	2.2	RG4500140	15.6 x 1.78
14.0	21.3	3.2	RG4300140	17.12 x 2.62
15.0	19.9	2.2	RG4500150	17.17 x 1.78
15.0	22.3	3.2	RG4300150	17.12 x 2.62
16.0	20.9	2.2	RG4500160	17.17 x 1.78
16.0	23.3	3.2	RG4300160	18.72 x 2.62
18.0	22.9	2.2	RG4500180	20.35 x 1.78
18.0	25.3	3.2	RG4300180	20.29 x 2.62
19.0	29.7	4.2	RG4300190	23.39 x 3.53
20.0	27.3	3.2	RG4500200	21.89 x 2.62
20.0	30.7	4.2	RG4300200	25.0 x 3.53
22.0	29.3	3.2	RG4500220	25.07 x 2.62
22.0	32.7	4.2	RG4300220	26.57 x 3.53
24.0	31.3	3.2	RG4500240	26.64 x 2.62
25.0	32.3	3.2	RG4500250	28.24 x 2.62
25.0	35.7	4.2	RG4300250	29.74 x 3.53
25.4	32.7	3.2	RG4500254	28.24 x 2.62
25.4	36.1	4.2	RG4300254	29.74 x 3.53
26.0	33.3	3.2	RG4500260	28.24 x 2.62
26.0	36.7	4.2	RG4300260	29.74 x 3.53
27.0	34.3	3.2	RG4500270	29.82 x 2.62
28.0	35.3	3.2	RG4500280	29.82 x 2.62
28.0	38.7	4.2	RG4300280	32.92 x 3.53
28.575	35.875	3.2	RG4500286	31.42 x 2.62
29.0	36.3	3.2	RG4500290	31.42 x 2.62
30.0	37.3	3.2	RG4500300	32.99 x 2.62
30.0	40.7	4.2	RG4300300	34.52 x 3.53
32.0	39.3	3.2	RG4500320	34.59 x 2.62
32.0	42.7	4.2	RG4300320	36.09 x 3.53
35.0	42.3	3.2	RG4500350	37.77 x 2.62
35.0	45.7	4.2	RG4300350	37.69 x 3.53
36.0	43.3	3.2	RG4500360	39.34 x 2.62
36.0	46.7	4.2	RG4300360	40.87 x 3.53
38.0	48.7	4.2	RG4500380	40.87 x 3.53

Диаметр штока	Диаметр канавки	Ширина канавки	Но по каталогу	Размеры О-кольца
d_N f8/h9	D_1 H9	$L_1 +0.2$		
38.0	53.1	6.3	RG4300380	43.82 x 5.33
39.0	49.7	4.2	RG4500390	44.04 x 3.53
40.0	50.7	4.2	RG4500400	44.04 x 3.53
40.0	55.1	6.3	RG4300400	43.82 x 5.33
42.0	52.7	4.2	RG4500420	47.22 x 3.53
42.0	57.1	6.3	RG4300420	46.99 x 5.33
44.0	54.7	4.2	RG4500440	47.22 x 3.53
44.45	59.55	6.3	RG4300444	50.17 x 5.33
45.0	55.7	4.2	RG4500450	50.39 x 3.53
45.0	60.1	6.3	RG4300450	50.17 x 5.33
48.0	58.7	4.2	RG4500480	51.5 x 3.55
48.0	63.1	6.3	RG4300480	53.34 x 5.33
50.0	60.7	4.2	RG4500500	53.57 x 3.53
50.0	65.1	6.3	RG4300500	56.52 x 5.33
50.8	61.5	4.2	RG4500508	53.57 x 3.53
50.8	65.9	6.3	RG4300508	56.52 x 5.33
52.0	62.7	4.2	RG4500520	56.74 x 3.53
52.0	67.1	6.3	RG4300520	56.52 x 5.33
54.0	69.1	6.3	RG4300540	59.69 x 5.33
55.0	65.7	4.2	RG4500550	59.92 x 3.53
55.0	70.1	6.3	RG4300550	59.69 x 5.33
56.0	66.7	4.2	RG4500560	59.92 x 3.53
56.0	71.1	6.3	RG4300560	62.87 x 5.33
58.0	73.1	6.3	RG4300580	62.87 x 5.33
60.0	70.7	4.2	RG4500600	63.09 x 3.53
60.0	75.1	6.3	RG4300600	66.04 x 5.33
63.0	73.7	4.2	RG4500630	66.27 x 3.53
63.0	78.1	6.3	RG4300630	69.22 x 5.33
65.0	80.1	6.3	RG4300650	69.22 x 5.33
67.0	77.7	4.2	RG4500670	72.62 x 3.53
70.0	80.7	4.2	RG4500700	75.79 x 3.53
70.0	85.1	6.3	RG4300700	75.57 x 5.33
72.0	82.7	4.2	RG4500720	75.79 x 3.53
75.0	85.7	4.2	RG4500750	78.97 x 3.53
75.0	90.1	6.3	RG4300750	81.92 x 5.33
80.0	90.7	4.2	RG4500800	85.32 x 3.53
80.0	95.1	6.3	RG4300800	85.09 x 5.33
83.0	93.7	4.2	RG4500830	88.49 x 3.53
85.0	100.1	6.3	RG4300850	91.44 x 5.33
86.0	96.7	4.2	RG4500860	91.67 x 3.53
90.0	100.7	4.2	RG4500900	94.84 x 3.53
90.0	105.1	6.3	RG4300900	94.62 x 5.33
92.0	102.7	4.2	RG4500920	98.02 x 3.53
95.0	105.7	4.2	RG4500950	101.19 x 3.53
95.0	110.1	6.3	RG4300950	100.97 x 5.33



Диаметр штока	Диаметр канавки	Ширина канавки	№ по каталогу	Размеры О-кольца
d _N f8/h9	D ₁ H9	L ₁ +0.2		
100.0	110.7	4.2	RG4501000	104.37 x 3.53
100.0	115.1	6.3	RG4301000	107.32 x 5.33
101.6	112.3	4.2	RG4501016	107.54 x 3.53
101.6	116.7	6.3	RG4301016	107.32 x 5.33
104.7	119.8	6.3	RG4301047	110.49 x 5.33
105.0	115.7	4.2	RG4501050	110.72 x 3.53
105.0	120.1	6.3	RG4301050	110.49 x 5.33
110.0	120.7	4.2	RG4501100	113.89 x 3.53
110.0	125.1	6.3	RG4301100	116.84 x 5.33
110.0	130.5	8.1	RG4101100	120.02 x 7.00
112.0	127.1	6.3	RG4301120	116.84 x 5.33
115.0	125.7	4.2	RG4501150	120.24 x 3.53
115.0	130.1	6.3	RG4301150	120.02 x 5.33
118.0	133.1	6.3	RG4301180	123.19 x 5.33
120.0	130.7	4.2	RG4501200	123.42 x 3.53
120.0	135.1	6.3	RG4301200	126.37 x 5.33
125.0	135.7	4.2	RG4501250	129.77 x 3.53
125.0	140.1	6.3	RG4301250	129.54 x 5.33
129.0	139.7	4.2	RG4501290	132.94 x 3.53
130.0	140.7	4.2	RG4501300	136.12 x 3.53
130.0	145.1	6.3	RG4301300	135.89 x 5.33
135.0	145.7	4.2	RG4501350	139.29 x 3.53
135.0	150.1	6.3	RG4301350	142.24 x 5.33
140.0	150.7	4.2	RG4501400	145.64 x 3.53
140.0	155.1	6.3	RG4301400	145.42 x 5.33
145.0	155.7	4.2	RG4501450	148.82 x 3.53
145.0	160.1	6.3	RG4301450	151.77 x 5.33
150.0	165.1	6.3	RG4301500	158.12 x 5.33
160.0	175.1	6.3	RG4301600	164.47 x 5.33
160.0	180.5	8.1	RG4101600	170.82 x 7.00
165.0	180.1	6.3	RG4301650	170.82 x 5.33
170.0	180.7	4.2	RG4501700	177.39 x 3.53
170.0	185.1	6.3	RG4301700	177.17 x 5.33
175.0	190.1	6.3	RG4301750	183.52 x 5.33
180.0	190.7	4.2	RG4501800	183.74 x 3.53
180.0	195.1	6.3	RG4301800	183.17 x 5.33
180.0	200.5	8.1	RG4101800	189.87 x 7.00
190.0	200.7	4.2	RG4501900	196.44 x 3.53
190.0	205.1	6.3	RG4301900	196.22 x 5.33
200.0	215.1	6.3	RG4502000	208.92 x 5.33
200.0	220.5	8.1	RG4302000	215.27 x 7.00
205.0	220.1	6.3	RG4502050	208.92 x 5.33
210.0	225.1	6.3	RG4502100	215.27 x 5.33
220.0	235.1	6.3	RG4502200	227.97 x 5.33
220.0	240.5	8.1	RG4302200	227.97 x 7.00

Диаметр штока	Диаметр канавки	Ширина канавки	№ по каталогу	Размеры О-кольца
d _N f8/h9	D ₁ H9	L ₁ +0.2		
230.0	245.1	6.3	RG4502300	234.32 x 5.33
230.0	250.5	8.1	RG4302300	240.67 x 7.00
240.0	255.1	6.3	RG4502400	247.02 x 5.33
240.0	260.5	8.1	RG4302400	253.37 x 7.00
250.0	270.5	8.1	RG4302500	266.07 x 7.00
260.0	284.0	8.1	RG4302600	266.07 x 7.00
270.0	290.5	8.1	RG4502700	278.77 x 7.00
270.0	294.0	8.1	RG4302700	278.77 x 7.00
275.0	299.0	8.1	RG4302750	291.47 x 7.00
280.0	300.5	8.1	RG4502800	291.47 x 7.00
280.0	304.0	8.1	RG4302800	291.47 x 7.00
290.0	310.5	8.1	RG4502900	304.39 x 7.00
290.0	314.0	8.1	RG4302900	304.39 x 7.00
300.0	324.0	8.1	RG4303000	316.87 x 7.00
310.0	330.5	8.1	RG4503100	316.87 x 7.00
310.0	334.0	8.1	RG4303100	316.87 x 7.00
320.0	344.0	8.1	RG4303200	329.57 x 7.00
330.0	354.0	8.1	RG4303300	342.47 x 7.00
340.0	364.0	8.1	RG4303400	354.97 x 7.00
350.0	370.5	8.1	RG4503500	354.97 x 7.00
350.0	374.0	8.1	RG4303500	367.67 x 7.00
360.0	384.0	8.1	RG4303600	367.67 x 7.00
370.0	390.5	8.1	RG4503700	380.37 x 7.00
370.0	394.0	8.1	RG4303700	380.37 x 7.00
380.0	404.0	8.1	RG4303800	393.07 x 7.00
390.0	414.0	8.1	RG4303900	405.26 x 7.00
400.0	420.5	8.1	RG4504000	417.96 x 7.00
400.0	424.0	8.1	RG4304000	417.96 x 7.00
410.0	434.0	8.1	RG4304100	417.96 x 7.00
420.0	444.0	8.1	RG4304200	430.66 x 7.00
430.0	454.0	8.1	RG4304300	443.36 x 7.00
440.0	464.0	8.1	RG4304400	456.06 x 7.00
450.0	474.0	8.1	RG4304500	468.76 x 7.00
460.0	484.0	8.1	RG4304600	468.76 x 7.00
470.0	494.0	8.1	RG4304700	481.00 x 7.00
480.0	504.0	8.1	RG4304800	494.16 x 7.00
490.0	514.0	8.1	RG4304900	506.86 x 7.00
500.0	524.0	8.1	RG4305000	506.86 x 7.00
510.0	534.0	8.1	RG4305100	532.26 x 7.00
520.0	544.0	8.1	RG4305200	532.26 x 7.00
530.0	554.0	8.1	RG4305300	557.66 x 7.00
540.0	564.0	8.1	RG4305400	557.66 x 7.00
550.0	574.0	8.1	RG4305500	557.66 x 7.00
560.0	584.0	8.1	RG4305600	582.68 x 7.00
570.0	594.0	8.1	RG4305700	582.68 x 7.00





Диаметр штока	Диаметр канавки	Ширина канавки	Но по каталогу	Размеры О-кольца
d_N f8/h9	D_1 H9	L_1 +0.2		
580.0	604.0	8.1	RG4305800	608.08 x 7.00
590.0	614.0	8.1	RG4305900	608.08 x 7.00
600.0	624.0	8.1	RG4306000	608.08 x 7.00
610.0	634.0	8.1	RG4306100	633.48 x 7.00
620.0	644.0	8.1	RG4306200	633.48 x 7.00
630.0	654.0	8.1	RG4306300	658.88 x 7.00
640.0	664.0	8.1	RG4306400	658.88 x 7.00
650.0	677.3	9.5	RG4306500	663 x 8.4
660.0	687.3	9.5	RG4306600	673 x 8.4
670.0	697.3	9.5	RG4306700	683 x 8.4
680.0	707.3	9.5	RG4306800	693 x 8.4
688.0	715.3	9.5	RG4306880	701 x 8.4
690.0	717.3	9.5	RG4306900	703 x 8.4
700.0	724.0	8.1	RG4507000	712 x 7.0
710.0	737.3	9.5	RG4307100	723 x 8.4
740.0	767.3	9.5	RG4307400	753 x 8.4
760.0	784.0	8.1	RG4507600	772 x 7.00
770.0	797.3	9.5	RG4307700	783 x 8.4
800.0	827.3	9.5	RG4308000	813 x 8.4
850.0	877.3	9.5	RG4308500	863 x 8.4
870.0	897.3	9.5	RG4308700	883 x 8.4
900.0	927.3	9.5	RG4309000	913 x 8.4
910.0	937.3	9.5	RG4309100	923 x 8.4
950.0	977.3	9.5	RG4309500	963 x 8.4
960.0	987.3	9.5	RG4309600	973 x 8.4
1000.0	1027.3	9.5	RG45X1000	1013 x 8.4
1000.0	1038.0	13.8	RG43X1000	1016 x 12
1050.0	1077.3	9.5	RG45X1050	1063 x 8.4
1050.0	1088.0	13.8	RG43X1050	1066 x 12
1100.0	1138.0	13.8	RG43X1100	1116 x 12
1160.0	1187.3	9.5	RG45X1160	1173 x 8.4
1200.0	1227.3	9.5	RG45X1200	1213 x 8.4
1200.0	1238.0	13.8	RG43X1200	1216 x 12
1300.0	1327.3	9.5	RG45X1300	1313 x 8.4
1300.0	1338.0	13.8	RG43X1300	1316 x 12
1500.0	1527.3	9.5	RG45X1500	1513 x 8.4
1500.0	1538.0	13.8	RG43X1500	1516 x 12
1600.0	1638.0	13.8	RG43X1600	1616 x 12
2000.0	2038.0	13.8	RG43X2000	2016 x 12
2600.0	2638.0	13.8	RG43X2600	2616 x 12

Все размеры, выделенные **черным курсивом**, являются подходящими для монтажа в канавки соответствующие ISO 3320

Также могут быть поставлены другие размеры диаметров до 2600 мм, включая и размеры в дюймах



Туркон® Глайд Ринг®

ТУРКОН® ГЛАЙД РИНГ® T



- Двухнаправленного действия -
- Уплотнение с активирующим резиновым элементом и пластмассовым уплотнителем -

- Материал -
- Туркон® и Зуркон® -





■ Туркон® Глайд Ринг® Т*

Описание

Туркон® Глайд Ринг® Т является следующей технической разработкой уплотнения Туркон® Глайд Ринг®, которое успешно применяется уже десятилетиями. Оно вполне взаимозаменяемо более старыми моделями уплотнений Глайд Ринг® в современных областях применения. Глайд Ринг® Т удовлетворяет всем потребностям и требованиям рынка для решений функционально-специфических уплотнений, соблюдая ряд экономических и экологических аспектов.

Новаторский принцип действия трапецевидного профиля поперечного сечения делает запатентованную концепцию уплотнения исключительно полезной.

*Патент No:

DE	41 40833 C3
EP	0 582 593
Japan	2 799 367
USA	5,433,452

Обе боковые стенки сделаны под скос так, что профиль уплотнения постепенно суживается к уплотняющей поверхности. Таким образом, профиль может сохранять свою прочность и компактную форму, типичную для поршневых уплотнений, не теряя при этом эластичности, необходимой для достижения максимального нажима и давления (Рис. 59).

Угол профиля, получаемый специальной формой поперечного сечения Глайд Ринг® Т обеспечивает дополнительную степень свободы и возможность легкого уклона при движении уплотнения. Таким образом, максимальный нажим всегда смещается по направлению к области кромки уплотнения, напрямую подвергаемая давлением. С другой стороны, если кромка подвергается низкому давлению, у Глайд Ринг® Т наблюдается только область нейтральной нагрузки без нажима или срезающей нагрузки, что эффективно уменьшает опасность отэкструдирования.

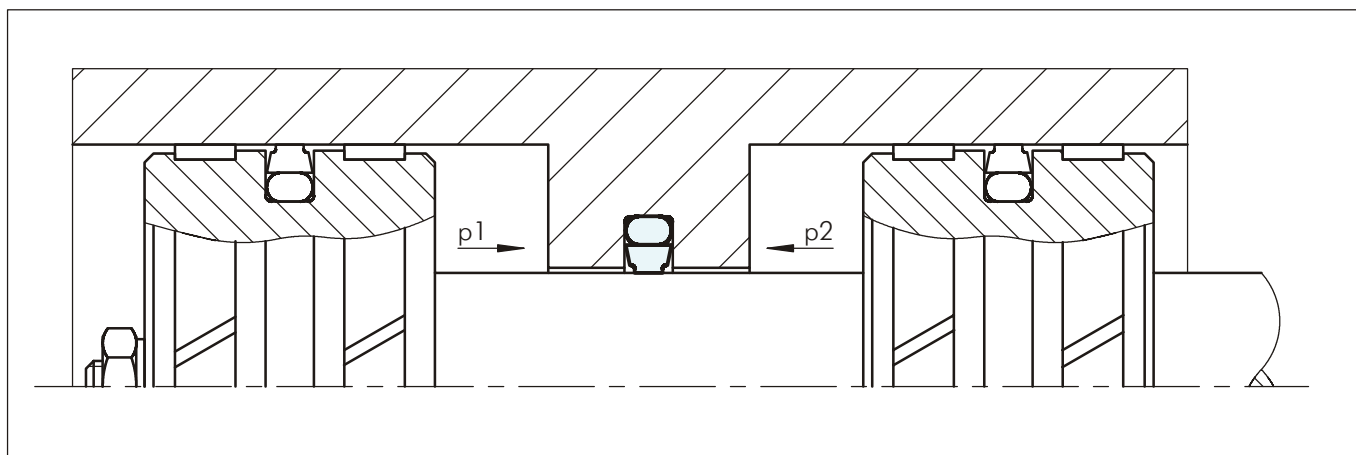


Рисунок 59 Туркон® Глайд Ринг® Т

Преимущества

Преимущества уплотнений Глайд Ринг® полностью сохранены, но теперь они дополнены сделанными улучшениями:

- Очень хорошее статическое уплотнение
- Возможность увеличения зазора (приблизительно +50%) в зависимости от рабочих условий
- Низкий коэффициент трения, без stick-slip эффекта
- Простая форма канавки
- Монтаж в канавки соответствующие ISO 7425/2
- Возможность всех диаметров штоков до 2600 мм

Примерные области применения:

Туркон® Глайд Ринг® Т рекомендуется как внутренний уплотнительный элемент двунаправленного действия для гидравлических систем таких как:

- Термо-пласт автоматы
- Металлорежущие машины
- Прессы
- Манипуляторы
- Сельскохозяйственное оборудование
- Клапаны

Его особенно рекомендуется применять при тяжелых условиях работы и больших размерах.



Туркон® Глайд Ринг® Т

Технические данные

Рабочее давление:	до 80 МПа
Скорость:	до 15 м/сек
Температура:	от -45°C до +200°C (в зависимости от материала О-кольца)
Среда:	гидравлические жидкости на основе минеральных масел, трудно воспламе- няющиеся гидравлические, экологические жидкости (биомасла), вода, воздух и др., в зависимости от материала О-кольца (Таблица ХLI)
Зазор:	максимально допустимый радиальный зазор S_{max} указан в Таблице ХLII, как функция рабочего давления и функционального диаметра

Важно:

Вышеуказанные значения являются максимальными и не рекомендуется использовать их в режимах близких к максимальным по нескольким параметрам, т.е. максимальная скорость зависит от выбора материала, давления, температуры и величины зазора.

Материалы

- Для гидравлических компонентов с возвратно-поступательным движением, работающих в минеральных маслах содержащих цинк или в среде с хорошими смазывающими свойствами

Уплотнение Туркон®: Туркон® Т46

Активирующий элемент: О-кольцо NBR 70 Шор А
или FKM 70 Шор А в
зависимости от температуры

Условное обозначение
комплекта: Т46N или Т46V

- Для несмазочных жидкостей или для применения в пневматике, требующего самосмазывающего материала уплотнений рекомендуется:

Уплотнение Туркон®: Туркон® Т40
Активирующий элемент: О-кольцо NBR 70 Шор А
или FKM 70 Шор А в
зависимости от температуры

Условное обозначение
комплекта: Т40N или Т40V

- Если необходимо уплотнить более грубо обработанную поверхность, рекомендуется:

Уплотнение Туркон®: Туркон® Z51

Активирующий элемент: О-кольцо NBR 70 Шор А

Условное обозначение
комплекта: Z51N



Таблица ХII Туркон® и Зуркон® материалы для Глайд Ринг® Т

Материал, Применение, Свойства	Код	Материал О-кольца	Код	Рабочая температура О-кольца* °С	Материал уплотняемых поверхностей	МПа max.
Туркон® Т46 Стандартный материал для применения в гидравлике, обладает высокой прочностью на сжатие, хорошими свойствами скольжения и износостойкостью, хорошей устойчивостью при экструдировании, тест ВАМ . Наполнитель из бронзы Цвет: от сероватого до темно-коричневого	Т46	NBR - 70 Шор А	N	-30 до +100	Закаленная сталь Хромированная сталь Чугун	60
		NBR - низкая темп. 70 Шор А	T	-45 до +80		
		FKM - 70 Шор А	V	-10 до +200		
Туркон® Т40 Применяется во всех смазочных и несмазочных гидравлических жидкостях, гидравлических маслах не содержащих цинк, в гидравлике с водными эмульсиями, при работе с мягкими поверхностями, обладает хорошей устойчивостью при экструдировании. Наполнитель из высококачественных углеродных волокон Цвет: серый	Т40	NBR - 70 Шор А	N	-30 до +100	Сталь Хромированная сталь Чугун Нержавеющая сталь Алюминий Бронза	25
		NBR - низкая темп. 70 Шор А	T	-45 до +80		
		FKM - 70 Шор А	V	-10 до +200		
		EPDM-70 Шор А	E**	-45 до +145		
Зуркон® Z51*** Применяется при работе с гидравлическими смазочными жидкостями, обладает высокой абразивной устойчивостью и устойчивостью при экструдировании , ограниченной химической устойчивостью. Литой полиуретан Цвет: от желтого до светло-коричневого	Z51	NBR - 70 Шор А	N	-30 до +100	Сталь Хромированная сталь Чугун Керамические покрытия Нержавеющая сталь	80
		NBR - низкая темп. 70 Шор А	T	-45 до +80		

* Рабочая температура О-кольца относится только к гидравлическим минеральным маслам материалов", Германия



Маркированные материалы стандартные

Тест ВАМ: "Федеральный институт испытания

**Материал неподходящий для минеральных масел

***Макс. 2200 мм



■ Инструкция для монтажа

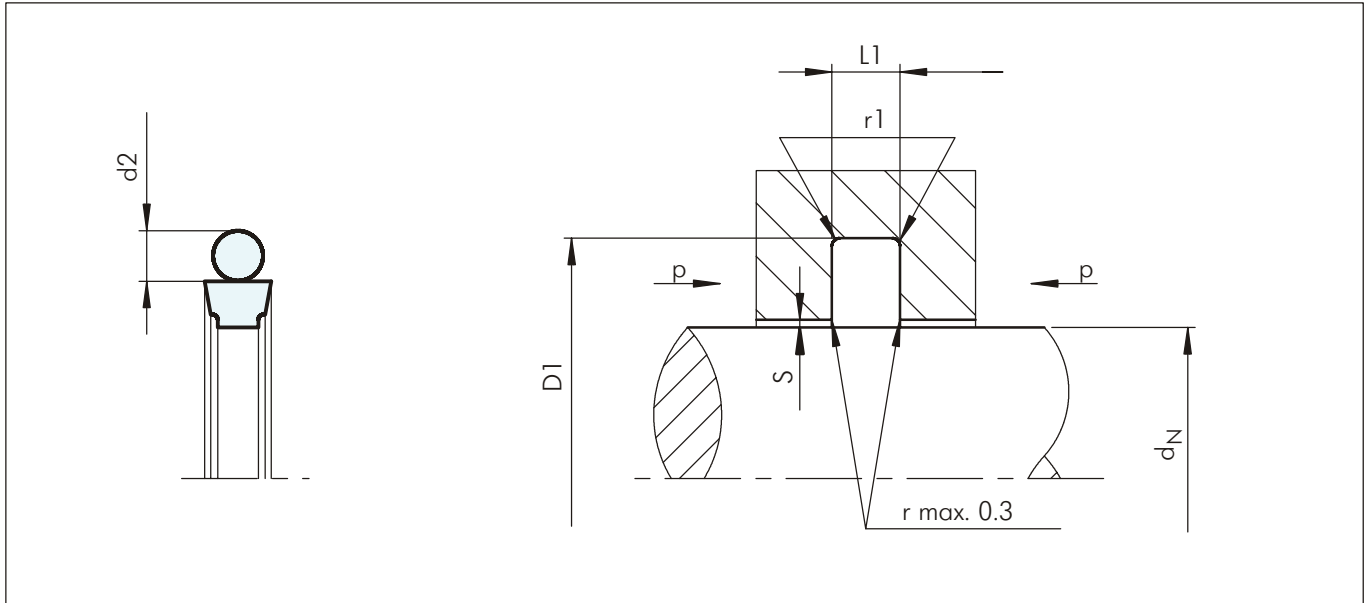


Рисунок 60 Схема монтажа

Таблица XLII Монтажные размеры

Серия No	Диаметр штока d_N f8/h9			Диаметр канавки* D_1 H9	Ширина канавки $L_1 +0.2$	Радиус r_1	Радиальный зазор $S_{max.}^{**}$			О-кольцо поперечное сечение d_2
	Стандартное применение	Режим легкой нагрузки	Режим большой нагрузки				10 МПа	20 МПа	40 МПа	
RT00	-	8 - 18.9	-	$d_N + 4.9$	2.2	0.4	0.40	0.30	0.20	1.78
RT01	8 - 18.9	19 - 37.9	-	$d_N + 7.3$	3.2	0.6	0.60	0.50	0.30	2.62
RT02	19 - 37.9	38 - 199.9	8 - 18.9	$d_N + 10.7$	4.2	1.0	0.70	0.50	0.30	3.53
RT03	38 - 199.9	200 - 255.9	19 - 37.9	$d_N + 15.1$	6.3	1.3	0.80	0.60	0.40	5.33
RT04	200 - 255.9	256 - 649.9	38 - 199.9	$d_N + 20.5$	8.1	1.8	0.80	0.60	0.40	7.00
RT08	256 - 649.9	650 - 999.9	200 - 255.9	$d_N + 24.0$	8.1	1.8	0.90	0.70	0.50	7.00
RT05	650 - 999.9	1000	256 - 649.9	$d_N + 27.3$	9.5	2.5	1.00	0.80	0.60	8.40
RT06***	1000	-	650 - 999.9	$d_N + 38.0$	13.8	3.0	1.20	0.90	0.70	12.00

* Возможна установка в канавки, соответствующие ISO 7425/2

*** У активирующего элемента RT06 специальная форма

** При давлении > 40 МПа используйте сопряжение H8/f8 (цилиндр/поршень) в зоне уплотнения

Пример для заказа

Туркон® Глайд Ринг®, в комплекте с О-кольцом, стандартные серии, Серия RT03 (из Таблицы XLII).

Диаметр штока: $d_N = 80.0$ мм

Но по каталогу: RT0300800 (из Таблицы XLIII)

Выберите материал из Таблицы XI. Соответствующие номера условных обозначений прибавьте к номеру заказываемой детали (Таблица XLIII). Все вместе они формируют номер заказа. Номер заказа всех промежуточных размеров, которые не приведены в Таблице XLIII, может быть определен как в примере напротив:

****Для диаметра 1000.0 мм умножьте на коэффициент 1.

Например: RT06 для диаметра 1200.0 мм

Номер заказа RT06X1200 – T46N

Заказ No	RT03	0	0800	-	T46	N
Серия No						
Тип (Стандарт)						
Диаметр штока x 10****						
Индекс качества (Стандарт)						
Код материала (Уплотнение)						
Код материала (О-кольцо)						



Таблица XLIII Стандартные серии / Но по каталогу

Диаметр штока	Диаметр канавки	Ширина канавки	Но по каталогу	Размеры О-кольца
d_N f8/h9	D_1 H9	L_1 +0.2		
3.0	7.9	2.2	RT0000030	4.47 x 1.78
4.0	8.9	2.2	RT0000040	5.6 x 1.8
5.0	9.9	2.2	RT0000050	6.7 x 1.8
6.0	10.9	2.2	RT0000060	7.65 x 1.78
7.0	11.9	2.2	RT0000070	8.75 x 1.8
8.0	12.9	2.2	RT0000080	9.5 x 1.8
8.0	15.3	3.2	RT0100080	10.77 x 2.62
10.0	14.9	2.2	RT0000100	11.8 x 1.8
10.0	17.3	3.2	RT0100100	12.37 x 2.62
12.0	16.9	2.2	RT0000120	14.0 x 1.78
12.0	19.3	3.2	RT0100120	13.94 x 2.62
14.0	18.9	2.2	RT0000140	15.6 x 1.78
14.0	21.3	3.2	RT0100140	17.12 x 2.62
15.0	19.9	2.2	RT0000150	17.17 x 1.78
15.0	22.3	3.2	RT0100150	17.12 x 2.62
16.0	20.9	2.2	RT0000160	17.17 x 1.78
16.0	23.3	3.2	RT0100160	18.72 x 2.62
18.0	22.9	2.2	RT0000180	20.35 x 1.78
18.0	25.3	3.2	RT0100180	20.29 x 2.62
19.0	29.7	4.2	RT0200190	23.39 x 3.53
20.0	27.3	3.2	RT0100200	21.89 x 2.62
20.0	30.7	4.2	RT0200200	25.0 x 3.53
22.0	29.3	3.2	RT0100220	25.07 x 2.62
22.0	32.7	4.2	RT0200220	26.57 x 3.53
24.0	31.3	3.2	RT0100240	26.64 x 2.62
25.0	32.3	3.2	RT0100250	28.24 x 2.62
25.0	35.7	4.2	RT0200250	29.74 x 3.53
25.4	32.7	3.2	RT0100254	28.24 x 2.62
25.4	36.1	4.2	RT0200254	29.74 x 3.53
26.0	33.3	3.2	RT0100260	28.24 x 2.62
26.0	36.7	4.2	RT0200260	29.74 x 3.53
27.0	34.3	3.2	RT0100270	29.82 x 2.62
28.0	35.3	3.2	RT0100280	29.82 x 2.62
28.0	38.7	4.2	RT0200280	32.92 x 3.53
28.575	35.875	3.2	RT0100286	31.42 x 2.62
29.0	36.3	3.2	RT0100290	31.42 x 2.62
30.0	37.3	3.2	RT0100300	32.99 x 2.62
30.0	40.7	4.2	RT0200300	34.52 x 3.53
32.0	39.3	3.2	RT0100320	34.59 x 2.62
32.0	42.7	4.2	RT0200320	36.09 x 3.53
35.0	42.3	3.2	RT0100350	37.77 x 2.62
35.0	45.7	4.2	RT0200350	37.69 x 3.53
36.0	43.3	3.2	RT0100360	39.34 x 2.62
36.0	46.7	4.2	RT0200360	40.87 x 3.53
38.0	48.7	4.2	RT0200380	40.87 x 3.53

Диаметр штока	Диаметр канавки	Ширина канавки	Но по каталогу	Размеры О-кольца
d_N f8/h9	D_1 H9	L_1 +0.2		
38.0	53.1	6.3	RT0300380	43.82 x 5.33
39.0	49.7	4.2	RT0200390	44.04 x 3.53
40.0	50.7	4.2	RT0200400	44.04 x 3.53
40.0	55.1	6.3	RT0300400	43.82 x 5.33
42.0	52.7	4.2	RT0200420	47.22 x 3.53
42.0	57.1	6.3	RT0300420	46.99 x 5.33
44.0	54.7	4.2	RT0200440	47.22 x 3.53
44.45	59.55	6.3	RT0300444	50.17 x 5.33
45.0	55.7	4.2	RT0200450	50.39 x 3.53
45.0	60.1	6.3	RT0300450	50.17 x 5.33
48.0	58.7	4.2	RT0200480	51.5 x 3.55
48.0	63.1	6.3	RT0300480	53.34 x 5.33
50.0	60.7	4.2	RT0200500	53.57 x 3.53
50.0	65.1	6.3	RT0300500	56.52 x 5.33
50.8	61.5	4.2	RT0200508	53.57 x 3.53
50.8	65.9	6.3	RT0300508	56.52 x 5.33
52.0	62.7	4.2	RT0200520	56.74 x 3.53
52.0	67.1	6.3	RT0300520	56.52 x 5.33
54.0	69.1	6.3	RT0300540	59.69 x 5.33
55.0	65.7	4.2	RT0200550	59.92 x 3.53
55.0	70.1	6.3	RT0300550	59.69 x 5.33
56.0	66.7	4.2	RT0200560	59.92 x 3.53
56.0	71.1	6.3	RT0300560	62.87 x 5.33
58.0	73.1	6.3	RT0300580	62.87 x 5.33
60.0	70.7	4.2	RT0200600	63.09 x 3.53
60.0	75.1	6.3	RT0300600	66.04 x 5.33
63.0	73.7	4.2	RT0200630	66.27 x 3.53
63.0	78.1	6.3	RT0300630	69.22 x 5.33
65.0	80.1	6.3	RT0300650	69.22 x 5.33
67.0	77.7	4.2	RT0200670	72.62 x 3.53
70.0	80.7	4.2	RT0200700	75.79 x 3.53
70.0	85.1	6.3	RT0300700	75.57 x 5.33
72.0	82.7	4.2	RT0200720	75.79 x 3.53
75.0	85.7	4.2	RT0200750	78.97 x 3.53
75.0	90.1	6.3	RT0300750	81.92 x 5.33
80.0	90.7	4.2	RT0200800	85.32 x 3.53
80.0	95.1	6.3	RT0300800	85.09 x 5.33
83.0	93.7	4.2	RT0200830	88.49 x 3.53
85.0	100.1	6.3	RT0300850	91.44 x 5.33
86.0	96.7	4.2	RT0200860	91.67 x 3.53
90.0	100.7	4.2	RT0200900	94.84 x 3.53
90.0	105.1	6.3	RT0300900	94.62 x 5.33
92.0	102.7	4.2	RT0200920	98.02 x 3.53
95.0	105.7	4.2	RT0200950	101.19 x 3.53
95.0	110.1	6.3	RT0300950	100.97 x 5.33



Туркон® Глайд Ринг® Т

Диаметр штока	Диаметр канавки	Ширина канавки	№ по каталогу	Размеры О-кольца
d _N f8/h9	D ₁ H9	L ₁ +0.2		
100.0	110.7	4.2	RT0201000	104.37 x 3.53
100.0	115.1	6.3	RT0301000	107.32 x 5.33
101.6	112.3	4.2	RT0201016	107.54 x 3.53
101.6	116.7	6.3	RT0301016	107.32 x 5.33
104.7	119.8	6.3	RT0301047	110.49 x 5.33
105.0	115.7	4.2	RT0201050	110.72 x 3.53
105.0	120.1	6.3	RT0301050	110.49 x 5.33
110.0	120.7	4.2	RT0201100	113.89 x 3.53
110.0	125.1	6.3	RT0301100	116.84 x 5.33
110.0	130.5	8.1	RT0401100	120.02 x 7.00
112.0	127.1	6.3	RT0301120	116.84 x 5.33
115.0	125.7	4.2	RT0201150	120.24 x 3.53
115.0	130.1	6.3	RT0301150	120.02 x 5.33
118.0	133.1	6.3	RT0301180	123.19 x 5.33
120.0	130.7	4.2	RT0201200	123.42 x 3.53
120.0	135.1	6.3	RT0301200	126.37 x 5.33
125.0	135.7	4.2	RT0201250	129.77 x 3.53
125.0	140.1	6.3	RT0301250	129.54 x 5.33
129.0	139.7	4.2	RT0201290	132.94 x 3.53
130.0	140.7	4.2	RT0201300	136.12 x 3.53
130.0	145.1	6.3	RT0301300	135.89 x 5.33
135.0	145.7	4.2	RT0201350	139.29 x 3.53
135.0	150.1	6.3	RT0301350	142.24 x 5.33
140.0	150.7	4.2	RT0201400	145.64 x 3.53
140.0	155.1	6.3	RT0301400	145.42 x 5.33
145.0	155.7	4.2	RT0201450	148.82 x 3.53
145.0	160.1	6.3	RT0301450	151.77 x 5.33
150.0	165.1	6.3	RT0301500	158.12 x 5.33
160.0	175.1	6.3	RT0301600	164.47 x 5.33
160.0	180.5	8.1	RT0401600	170.82 x 7.00
165.0	180.1	6.3	RT0301650	170.82 x 5.33
170.0	180.7	4.2	RT0201700	177.39 x 3.53
170.0	185.1	6.3	RT0301700	177.17 x 5.33
175.0	190.1	6.3	RT0301750	183.52 x 5.33
180.0	190.7	4.2	RT0201800	183.74 x 3.53
180.0	195.1	6.3	RT0301800	183.17 x 5.33
180.0	200.5	8.1	RT0401800	189.87 x 7.00
190.0	200.7	4.2	RT0201900	196.44 x 3.53
190.0	205.1	6.3	RT0301900	196.22 x 5.33
200.0	215.1	6.3	RT0302000	208.92 x 5.33
200.0	220.5	8.1	RT0402000	215.27 x 7.00
205.0	220.1	6.3	RT0302050	208.92 x 5.33
210.0	225.1	6.3	RT0302100	215.27 x 5.33
220.0	235.1	6.3	RT0302200	227.97 x 5.33
220.0	240.5	8.1	RT0402200	227.97 x 7.00

Диаметр штока	Диаметр канавки	Ширина канавки	№ по каталогу	Размеры О-кольца
d _N f8/h9	D ₁ H9	L ₁ +0.2		
230.0	245.1	6.3	RT0302300	234.32 x 5.33
230.0	250.5	8.1	RT0402300	240.67 x 7.00
240.0	255.1	6.3	RT0302400	247.02 x 5.33
240.0	260.5	8.1	RT0402400	253.37 x 7.00
250.0	270.5	8.1	RT0402500	266.07 x 7.00
260.0	284.0	8.1	RT0802600	266.07 x 7.00
270.0	290.5	8.1	RT0402700	278.77 x 7.00
270.0	294.0	8.1	RT0802700	278.77 x 7.00
275.0	299.0	8.1	RT0802750	291.47 x 7.00
280.0	300.5	8.1	RT0402800	291.47 x 7.00
280.0	304.0	8.1	RT0802800	291.47 x 7.00
290.0	310.5	8.1	RT0402900	304.39 x 7.00
290.0	314.0	8.1	RT0802900	304.39 x 7.00
300.0	324.0	8.1	RT0803000	316.87 x 7.00
310.0	330.5	8.1	RT0403100	316.87 x 7.00
310.0	334.0	8.1	RT0803100	316.87 x 7.00
320.0	344.0	8.1	RT0803200	329.57 x 7.00
330.0	354.0	8.1	RT0803300	342.47 x 7.00
340.0	364.0	8.1	RT0803400	354.97 x 7.00
350.0	370.5	8.1	RT0403500	354.97 x 7.00
350.0	374.0	8.1	RT0803500	367.67 x 7.00
360.0	384.0	8.1	RT0803600	367.67 x 7.00
370.0	390.5	8.1	RT0403700	380.37 x 7.00
370.0	394.0	8.1	RT0803700	380.37 x 7.00
380.0	404.0	8.1	RT0803800	393.07 x 7.00
390.0	414.0	8.1	RT0803900	405.26 x 7.00
400.0	420.5	8.1	RT0404000	417.96 x 7.00
400.0	424.0	8.1	RT0804000	417.96 x 7.00
410.0	434.0	8.1	RT0804100	417.96 x 7.00
420.0	444.0	8.1	RT0804200	430.66 x 7.00
430.0	454.0	8.1	RT0804300	443.36 x 7.00
440.0	464.0	8.1	RT0804400	456.06 x 7.00
450.0	474.0	8.1	RT0804500	468.76 x 7.00
460.0	484.0	8.1	RT0804600	468.76 x 7.00
470.0	494.0	8.1	RT0804700	481.00 x 7.00
480.0	504.0	8.1	RT0804800	494.16 x 7.00
490.0	514.0	8.1	RT0804900	506.86 x 7.00
500.0	524.0	8.1	RT0805000	506.86 x 7.00
510.0	534.0	8.1	RT0805100	532.26 x 7.00
520.0	544.0	8.1	RT0805200	532.26 x 7.00
530.0	554.0	8.1	RT0805300	557.66 x 7.00
540.0	564.0	8.1	RT0805400	557.66 x 7.00
550.0	574.0	8.1	RT0805500	557.66 x 7.00
560.0	584.0	8.1	RT0805600	582.68 x 7.00
570.0	594.0	8.1	RT0805700	582.68 x 7.00





Диаметр штока	Диаметр канавки	Ширина канавки	Но по каталогу	Размеры О-кольца
d_N f8/h9	D_1 H9	L_1 +0.2		
580.0	604.0	8.1	RT0805800	608.08 x 7.00
590.0	614.0	8.1	RT0805900	608.08 x 7.00
600.0	624.0	8.1	RT0806000	608.08 x 7.00
610.0	634.0	8.1	RT0806100	633.48 x 7.00
620.0	644.0	8.1	RT0806200	633.48 x 7.00
630.0	654.0	8.1	RT0806300	658.88 x 7.00
640.0	664.0	8.1	RT0806400	658.88 x 7.00
650.0	677.3	9.5	RT0506500	663 x 8.4
660.0	687.3	9.5	RT0506600	673 x 8.4
670.0	697.3	9.5	RT0506700	683 x 8.4
680.0	707.3	9.5	RT0506800	693 x 8.4
688.0	715.3	9.5	RT0506880	701 x 8.4
690.0	717.3	9.5	RT0506900	703 x 8.4
700.0	724.0	8.1	RT0807000	712 x 7.0
710.0	737.3	9.5	RT0507100	723 x 8.4
740.0	767.3	9.5	RT0507400	753 x 8.4
760.0	784.0	8.1	RT0807600	772 x 7.00
770.0	797.3	9.5	RT0507700	783 x 8.4
800.0	827.3	9.5	RT0508000	813 x 8.4
850.0	877.3	9.5	RT0508500	863 x 8.4
870.0	897.3	9.5	RT0508700	883 x 8.4
900.0	927.3	9.5	RT0509000	913 x 8.4
910.0	937.3	9.5	RT0509100	923 x 8.4
950.0	977.3	9.5	RT0509500	963 x 8.4
960.0	987.3	9.5	RT0509600	973 x 8.4
1000.0	1027.3	9.5	RT05X1000	1013 x 8.4
1000.0	1038.0	13.8	RT06X1000	1016 x 12
1050.0	1077.3	9.5	RT05X1050	1063 x 8.4
1050.0	1088.0	13.8	RT06X1050	1066 x 12
1100.0	1138.0	13.8	RT06X1100	1116 x 12
1160.0	1187.3	9.5	RT05X1160	1173 x 8.4
1200.0	1227.3	9.5	RT05X1200	1213 x 8.4
1200.0	1238.0	13.8	RT06X1200	1216 x 12
1300.0	1327.3	9.5	RT05X1300	1313 x 8.4
1300.0	1338.0	13.8	RT06X1300	1316 x 12
1500.0	1527.3	9.5	RT05X1500	1513 x 8.4
1500.0	1538.0	13.8	RT06X1500	1516 x 12
1600.0	1638.0	13.8	RT06X1600	1616 x 12
2000.0	2038.0	13.8	RT06X2000	2016 x 12
2600.0	2638.0	13.8	RT06X2600	2616 x 12

Все размеры, выделенные **черным курсивом**, являются подходящими для монтажа в канавки соответствующие ISO 3320

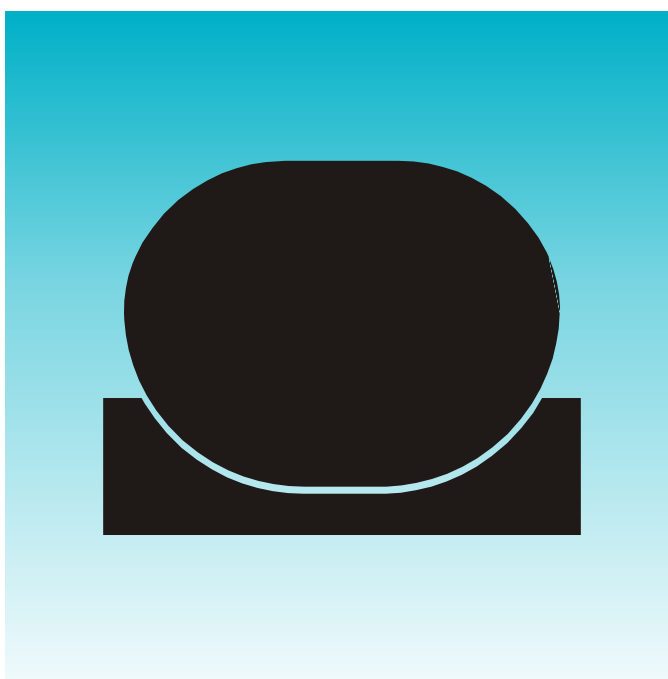
Также могут быть поставлены другие размеры диаметров до 2600 мм, включая и размеры в дюймах

*Все кольца поперечного сечения 12 мм поставляются как профильринги



Туркон[®] Глайд Ринг[®] Т

ТУРКОН® ДУБЛЬ ДЕЛЬТА®



- Двухнаправленного действия -
- Уплотнение с резиновым активирующим элементом и пластмассовым уплотнителем -
- Для канавок O-колец -

- Материал -
- Туркон® -





■ Туркон® Дубль Дельта®

Описание

Уплотнение Туркон® Дубль Дельта® состоит из резинового активирующего элемента и пластмассового уплотнения. Оно разработано для расширения и улучшения рабочих параметров О-колец и устанавливается в существующие канавки О-колец.

Уплотнение Дубль Дельта® сочетает гибкость и чувствительность О-кольца с износостойкостью и характеристиками коэффициента трения материала Туркон® в динамической среде.

Рисунки ниже показывают поперечное сечение Дубль Дельта®.

Двунаправленное действие уплотнения является следствием симметричного поперечного сечения, которое позволяет уплотнению реагировать на сжатие с обеих сторон.

Первоначальный контактный нажим образуется радиальным сжатием О-кольца. При повышении давления в системе, О-кольцо трансформирует его в дополнительный контактный нажим, таким образом контактный нажим уплотнения автоматически регулирует уплотнение при любых рабочих условиях.

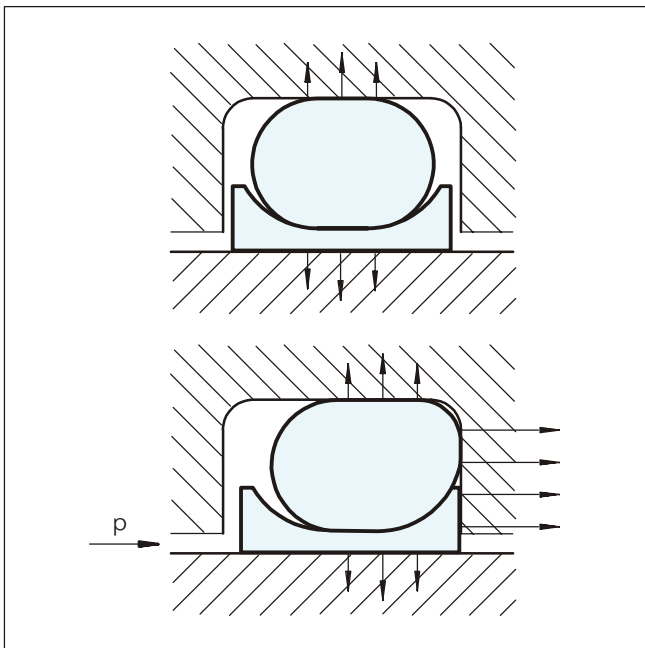


Рисунок 61 Туркон® Дубль Дельта® под давлением и без давления

Нарезки

Туркон® Дубль Дельта® стандартно поставляется без радиальных нарезок, так как тонкая радиальная часть уплотнения обеспечивает хорошую чувствительность к изменениям давления.

При диаметрах от 8 мм и больше, нарезки с обеих сторон производятся дополнительно. Они обеспечивают прямой нажим на уплотнение при любых рабочих условиях.

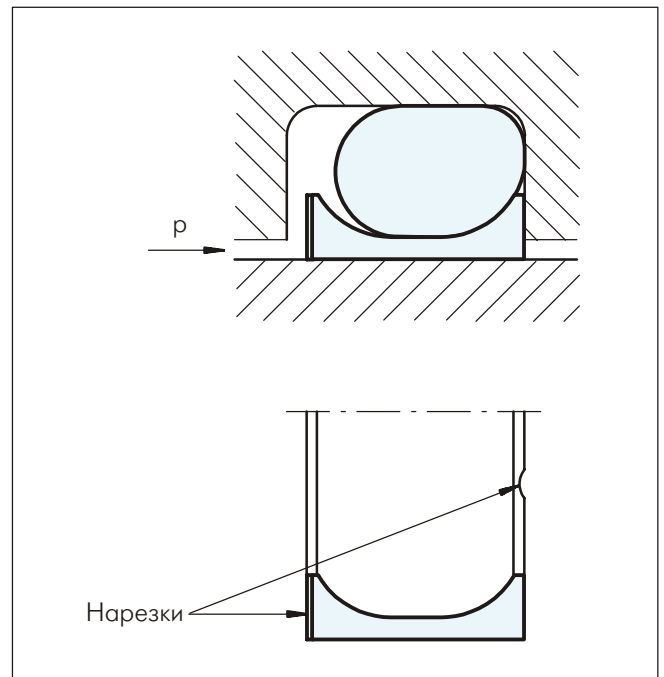


Рисунок 62 Туркон® Дубль Дельта® с нарезками

Преимущества

- Компактные размеры канавок и простой монтаж
- Низкий коэффициент трения без stick-slip эффекта
- Износостойкость и устойчивость на экструдирование
- Поршневые уплотнения возможны для всех размеров диаметров от 2 до 999.9 мм
- Стандартные поперечные сечения соответствуют AS 568A и основным метрическим О-кольцам, другие размеры возможны по заказу
- Соответствует размерам канавок по стандарту MIL-G-5514F



Примерные области применения

Уплотнение Туркон® Дубль Дельта® рекомендуется применять в поршнях двунаправленного действия в гидравлических или пневматических системах таких как:

- Металлорежущие машины
- Погрузчики
- Манипуляторы
- Клапаны
- Оборудование для химической промышленности

Особенно рекомендуется при работе с небольшими диаметрами и при легком режиме работы.

Технические данные

Рабочие условия

Давление: до 35 МПа

Скорость: до 15 м/сек

Температура: от -45°C до +200°C (в зависимости от материала O-кольца)

Среда: минеральные масла, невоспламеняющиеся жидкости, экологические жидкости и другие, в зависимости от материала O-кольца

Важно:

Вышеуказанные значения являются максимальными и не рекомендуется использовать их в режимах близких к максимальным по нескольким параметрам, т.е. максимальная скорость зависит от выбора материала, давления, температуры и величины зазора.



■ Материалы

Стандартные применения

- Для гидравлических систем, работающих в условиях возвратно-поступательного движения, в масляной среде на основе минеральных масел содержащих цинк или в среде с хорошими мажущими свойствами, при работе с твердыми контактными поверхностями.

Уплотнение Туркон®: Туркон® T46

Активирующий элемент: О-кольцо NBR 70 Шор А или FKM 70 Шор А (в зависимости от температуры)

Специальные применения

- При коротком ходе, для жидкостей с плохими мажущими свойствами и при работе с мягкими контактными поверхностями.

Уплотнение Туркон®: Туркон® T24

Активирующий

элемент:

О-кольцо NBR 70 Шор А или FKM 70 Шор А (в зависимости от температуры)

- При работе с низким коэффициентом трения, необходимое в динамических гидравлических системах с хорошими мажущими свойствами.

Уплотнение Туркон®: Туркон® T05

Активирующий

элемент:

О-кольцо NBR 70 Шор А или FKM 70 Шор А (в зависимости от температуры)

- Для специфических применений могут использоваться и другие комбинации материалов. За дополнительной информацией просим обращаться в региональный офис компании Trelleborg Sealing Solutions

Материалы для комплектов уплотнений:

Пример: T05 плюс FKM – О-кольцо T05V
T46 плюс NBR – О-кольцо T46N

Таблица XLIV Материалы Туркон® для Дубль Дельта®

Материал, Применение, Свойства	Код	Материал О-кольца	Код	Рабочая температура О-кольца* °C	Материал уплотняемых поверхностей	MPa max.
Туркон® T46 Стандартный материал для применения в гидравлике, обладает высокой прочностью на сжатие, обладает хорошими свойствами скольжения и износостойкостью, хорошей устойчивостью при экструдировании, тест ВАМ . Наполнитель из бронзы Цвет: от сероватого до темно-коричневого	T46	NBR - 70 Шор А	N	-30 до +100	Закаленная сталь Хромированная сталь Чугун	35
		NBR - низкая темп. 70 Шор А	T	-45 до +80		
		FKM - 70 Шор А	V	-10 до +200		
Туркон® T24 Применяется во всех смазочных и несмазочных гидравлических жидкостях, при работе с мягкими контактными поверхностями . Наполнитель из углеродных волокон Цвет: черный	T24	NBR - 70 Шор А	N	-30 до +100	Сталь Хромированная сталь Чугун Нержавеющая сталь Алюминий Бронза	25
		NBR - низкая темп. 70 Шор А	T	-45 до +80		
		FKM - 70 Шор А	V	-10 до +200		
		EPDM - 70 Шор А	E**	-45 до +145		
Туркон® T05 Применяется во всех смазочных гидравлических жидкостях, при работе с твердыми поверхностями, обладает очень хорошими свойствами скольжения, низким коэффициентом трения . Цвет: бирюзовый	T05	NBR - 70 Шор А	N	-30 до +100	Закаленная сталь Хромированная сталь	20
		NBR - низкая темп. 70 Шор А	T	-45 до +80		
		FKM - 70 Шор А	V	-10 до +200		

* Рабочая температура относится только к гидравлическим минеральным маслам Германия Маркированные материалы стандартные

Тест ВАМ: "Федеральный институт испытания материалов", **Материал неподходящий для минеральных масел



■ Инструкция для монтажа

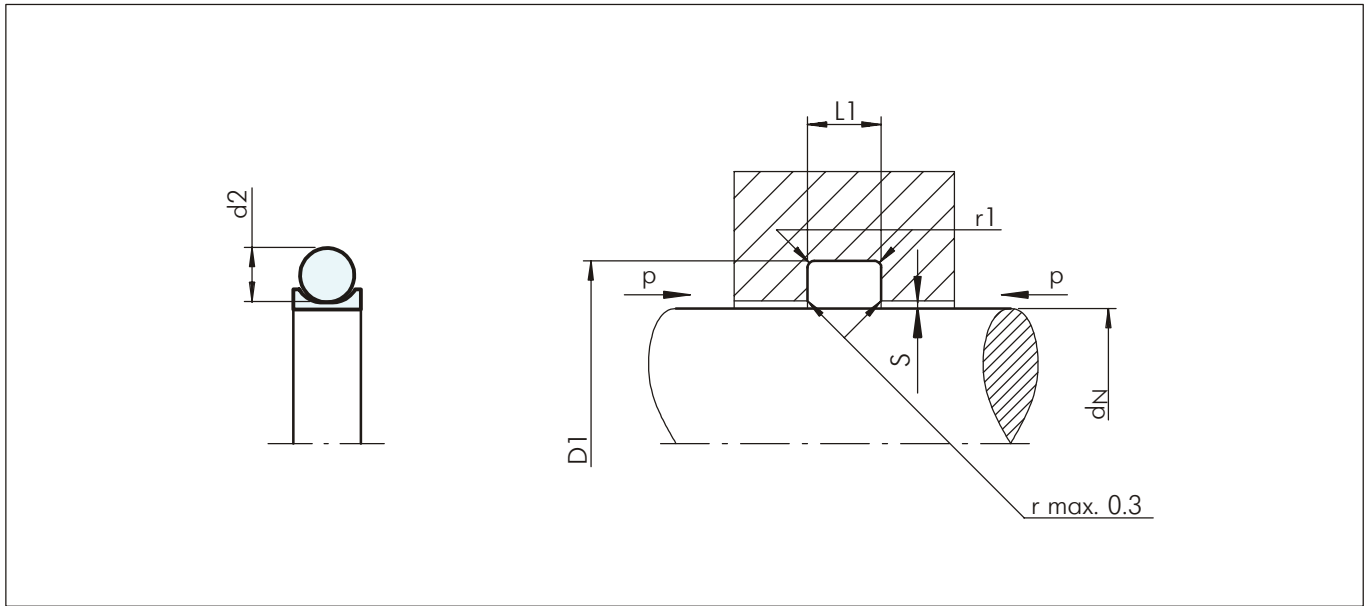


Рисунок 63 Схема монтажа

Таблица XLV Монтажные размеры

Серия No	Диаметр штока d_N f8/h9		Диаметр канавки D_1 H9	Ширина канавки $L_1 +0.2$	Радиус r_1	Радиальный зазор S_{max}				О-кольцо поперечное сечение d_2
	Стандартный диапазон	Расширенный диапазон				2 МПа	10 МПа	20 МПа	35 МПа	
RDD0	4 - 9.9	2 - 129.9	$d_N + 2.9$	2.4	0.4	0.10	0.10	0.08	0.05	1.78
RDD1	10 - 19.9	5 - 249.9	$d_N + 4.5$	3.6	0.4	0.15	0.15	0.10	0.07	2.62
RDD2	20 - 39.9	5 - 449.9	$d_N + 6.2$	4.8	0.6	0.25	0.20	0.15	0.08	3.53
RDD3	40 - 119.9	12 - 649.9	$d_N + 9.4$	7.1	0.8	0.35	0.25	0.20	0.10	5.33
RDD4	120 - 649.9	60 - 999.9	$d_N + 12.2$	9.5	0.8	0.50	0.30	0.25	0.15	7.00
RDD5	650 - 999.9	110 - 999.9	$d_N + 15.0$	10.0	1.0	0.60	0.40	0.30	0.20	8.40

Пример для заказа

Туркон® Дубль Дельта®, в комплекте с О-кольцом, стандартного применения, серия RDD 3 (из Таблицы XLV).

Диаметр штока: $d_N = 80.0$ мм
 Номер по каталогу: RDD300800 (из Таблицы XLVI)

Выберите материал из Таблицы XLIV. Соответствующие номера условных обозначений прибавьте к номеру заказываемой детали (Таблица XLVI).

Все вместе они формируют номер заказа. Номер заказа всех промежуточных размеров, которые не приведены в Таблице XLVI, может быть определен как в примере напротив.

Заказ No	RDD3	0	0800	-	T05	N
Серия No						
Тип (Стандарт)						
Диаметр штока x 10						
Индекс качества (Стандарт)						
Код материала (Уплотнение)						
Код материала (О-кольцо)						



Таблица XLVI Стандартные серии / Но по каталогу

Диаметр штока	Диаметр канавки	Ширина канавки	Но по каталогу	Размеры О-кольца
d_N h9	D_1 H9	L_1 +0.2		
3.0	5.9	2.4	RDD000030	2.90 x 1.78
4.0	6.9	2.4	RDD000040	3.68 x 1.78
5.0	7.9	2.4	RDD000050	4.87 x 1.80
6.0	8.9	2.4	RDD000060	6.07 x 1.78
8.0	10.9	2.4	RDD000080	7.65 x 1.78
10.0	14.5	3.6	RDD100100	10.77 x 2.62
12.0	16.5	3.6	RDD100120	12.37 x 2.62
14.0	18.5	3.6	RDD100140	13.94 x 2.62
15.0	19.5	3.6	RDD100150	15.0 x 2.65
16.0	20.5	3.6	RDD100160	17.12 x 2.62
18.0	22.5	3.6	RDD100180	18.72 x 2.62
20.0	26.2	4.8	RDD200200	20.22 x 3.53
22.0	28.2	4.8	RDD200220	21.82 x 3.53
25.0	31.2	4.8	RDD200250	25.00 x 3.53
28.0	34.2	4.8	RDD200280	28.17 x 3.53
30.0	36.2	4.8	RDD200300	31.35 x 3.53
32.0	38.2	4.8	RDD200320	32.92 x 3.53
35.0	41.2	4.8	RDD200350	36.09 x 3.53
36.0	42.2	4.8	RDD200360	36.09 x 3.53
40.0	49.4	7.1	RDD300400	40.64 x 5.33
42.0	51.4	7.1	RDD300420	43.82 x 5.33
45.0	54.4	7.1	RDD300450	46.99 x 5.33
48.0	57.4	7.1	RDD300480	46.99 x 5.33
50.0	59.4	7.1	RDD300500	50.17 x 5.33
52.0	61.4	7.1	RDD300520	53.34 x 5.33
55.0	64.4	7.1	RDD300550	56.52 x 5.33
56.0	65.4	7.1	RDD300560	56.52 x 5.33
60.0	69.4	7.1	RDD300600	59.69 x 5.33
63.0	72.4	7.1	RDD300630	62.87 x 5.33
65.0	74.4	7.1	RDD300650	66.04 x 5.33
70.0	79.4	7.1	RDD300700	72.39 x 5.33
80.0	89.4	7.1	RDD300800	81.92 x 5.33
85.0	94.4	7.1	RDD300850	85.09 x 5.33
90.0	99.4	7.1	RDD300900	91.44 x 5.33
95.0	104.4	7.1	RDD300950	97.79 x 5.33
100.0	109.4	7.1	RDD301000	100.97 x 5.33
105.0	114.4	7.1	RDD301050	107.32 x 5.33
110.0	119.4	7.1	RDD301100	110.49 x 5.33

Диаметр штока	Диаметр канавки	Ширина канавки	Но по каталогу	Размеры О-кольца
d_N h9	D_1 H9	L_1 +0.2		
115.0	124.4	7.1	RDD301150	116.84 x 5.33
120.0	132.2	9.5	RDD401200	120.02 x 7.0
125.0	137.2	9.5	RDD401250	126.37 x 7.0
130.0	142.2	9.5	RDD401300	132.72 x 7.0
135.0	147.2	9.5	RDD401350	135.89 x 7.0
140.0	152.2	9.5	RDD401400	142.24 x 7.0
150.0	162.2	9.5	RDD401500	151.77 x 7.0
160.0	172.2	9.5	RDD401600	164.47 x 7.0
170.0	182.2	9.5	RDD401700	170.82 x 7.0
180.0	192.2	9.5	RDD401800	183.52 x 7.0
190.0	202.2	9.5	RDD401900	189.87 x 7.0
200.0	212.2	9.5	RDD402000	202.57 x 7.0
210.0	222.2	9.5	RDD402100	215.27 x 7.0
220.0	232.2	9.5	RDD402200	227.97 x 7.0
230.0	242.2	9.5	RDD402300	227.97 x 7.0
240.0	252.2	9.5	RDD402400	240.67 x 7.0
250.0	262.2	9.5	RDD402500	253.37 x 7.0
280.0	292.2	9.5	RDD402800	291.47 x 7.0
300.0	312.2	9.5	RDD403000	304.17 x 7.0
320.0	332.2	9.5	RDD403200	329.57 x 7.0
350.0	362.2	9.5	RDD403500	354.97 x 7.0
360.0	372.2	9.5	RDD403600	367.67 x 7.0
400.0	412.2	9.5	RDD404000	405.26 x 7.0

Все размеры, выделенные **черным курсивом**, соответствуют ISO 3320

Также могут быть поставлены другие размеры диаметров до 999.9 мм, включая и размеры в дюймах

Размеры диаметров 2600 мм и больше поставляются по заказу



■ Специальное уплотнение Туркон® Дубль Дельта®

Туркон® Дубль Дельта® для канавок с одним опорным кольцом

Уплотнение Дубль Дельта® - форма, где канавки для O-колец с одним опорным кольцом используется в соответствии с Таблицей XLVII.

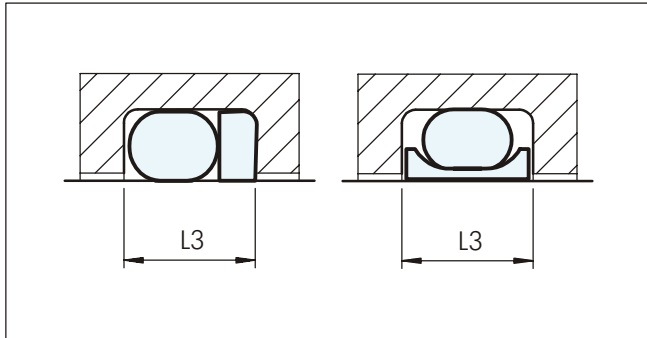


Рисунок 64 Ширина канавки

Таблица XLVII Уплотнения для канавок с одним опорным кольцом

Серия No	Ширина канавки	Маркировка исполнения 5-ая цифра		О-кольцо поперечное сечение
	L ₃	Без нарезок	С нарезками*	d ₂
RDA0	3.80	0	N	1.78
RDA1	4.65	0	N	2.62
RDA2	5.70	0	N	3.53
RDA3	8.50	0	N	5.33
RDA4	11.20	0	N	7.00
RDA5	12.50	0	N	8.40

* Возможны для диаметра 8 мм и больше

Туркон® Дубль Дельта® для метрических O-колец

Дубль Дельта® возможно для установки в канавки для метрических O-колец как показано в Таблице XLVIII.

Таблица XLVIII Штоковые уплотнения для канавок метрических O-колец

О-кольцо поперечное сечение	Диаметр канавки	Ширина канавки	Серия No	Маркировка исполнения 5-ая цифра		Диапазон
				Стандартное	С нарезками*	
d ₂	D ₁ H9	L ₁ +0.2				
2.0	d _N + 3.3	2.7	RD2A	0	N	3 - 100.0
2.4	d _N + 4.1	3.2	RD2E	0	N	5 - 160.0
2.5	d _N + 4.3	3.3	RD2F	0	N	5 - 160.0
3.0	d _N + 5.2	4.0	RD3A	0	N	6 - 200.0
4.0	d _N + 7.0	5.2	RD4A	0	N	8 - 300.0
5.0	d _N + 8.8	6.6	RD5A	0	N	12 - 400.0
5.7	d _N + 10.0	7.2	RD5H	0	N	12 - 649.9

* Возможны для диаметра 8 мм и больше

Пример для заказа

Дубль Дельта® в комплекте с NBR O-кольцом.

Диаметр штока: d_N = 80.0 мм

Диаметр канавки: 89.4 мм

Ширина канавки: 8.5 мм

Номер по каталогу: RDA300800-T05N

Заказ No	RDA3	0	0800	-	T05	N
Серия No*						
Тип (Стандарт) ¹⁾						
Диаметр штока x 10						
Индекс качества (Стандарт)						
Код материала (Кольцевое уплотнение)**						
Код материала (O-кольцо)***						

* Из Таблицы XLVII или XLVIII
 ** Из Таблицы XLIV
 *** Из Таблицы XLIV
¹⁾ N для уплотнений с нарезками, возможные для диаметра 8 мм и больше

НЕСТАНДАРТНЫЕ ШТОКОВЫЕ УПЛОТНЕНИЯ



- Возможны по заказу -
- Устаревшие серии -
- Специальные серии -

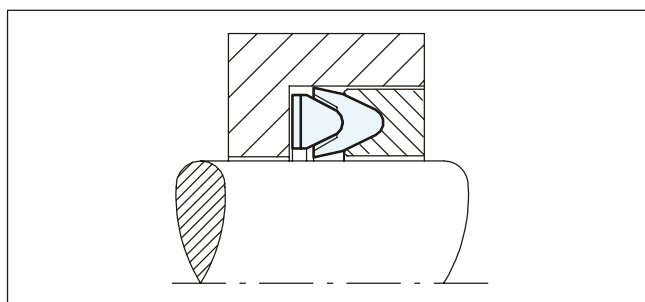




Полипак® VA

Уплотнение для объемных водяных насосов, работающих при высоком давлении. Изготавливается из специального класса NBR+ТКАНИ. Высокая степень уплотнения и износостойкость.

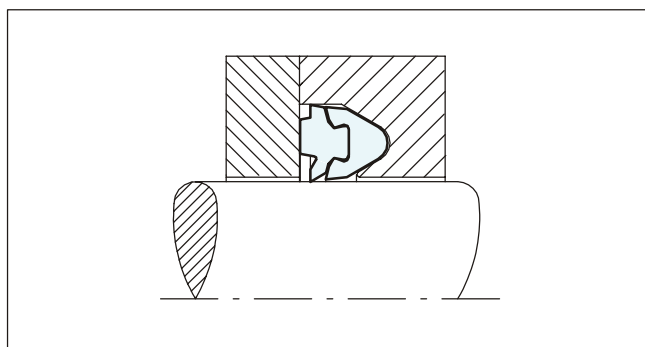
Диапазон диаметра	Диапазон давления	Диапазон температуры	Скорость
мм	МПа	°С	м/сек
15 - 70	до 40	до +80	до 2



Полипак® VB

Уплотнение для объемных водяных насосов, работающих при низком давлении. Изготавливается из NBR элемента, комбинированный с мягким армированным NBR уплотнением V-образной кольцевой формой. Эти уплотнения в комбинации с уплотнениями VA при высоком давлении улучшают работу всей уплотнительной системы в водяных насосах, работающих при высоком давлении.

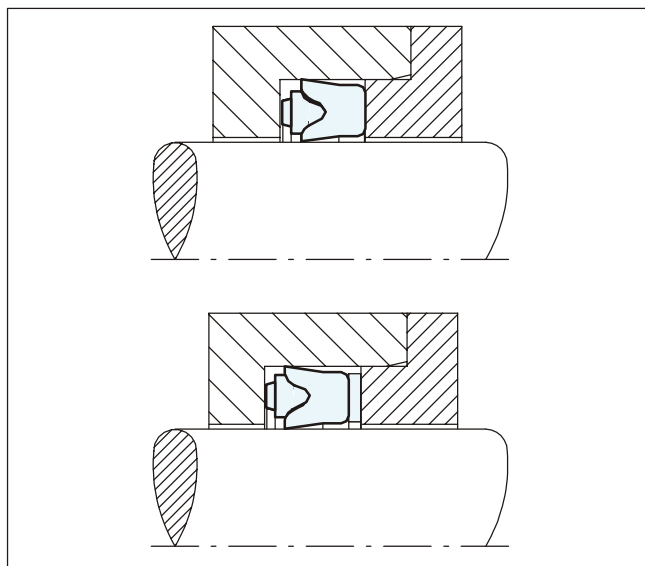
Диапазон диаметра	Диапазон давления	Диапазон температуры	Скорость
мм	МПа	°С	м/сек
13 - 60	-	до +80	до 2



Полипак® DS - CX95 и DS/TE - CX95

Уплотнения DS и DS/TE применяются с целью улучшить работу мощного оборудования, работающего на воде. Специальный профиль может выдерживать частые изменения давления, высокие температуры и недостаточную смазку. U-образный уплотнительный элемент изготовлен из хлопчатобумажной ткани, усиленный NBR и снабженный NBR активирующим кольцом с целью улучшения работы уплотнения при высоком и низком рабочем давлении. Вариант DS/TE с опорным кольцом из PTFE и наполнителем из бронзы позволяет работу при высоком давлении.

Диапазон диаметра	Диапазон давления	Диапазон температуры	Скорость
мм	МПа	°С	м/сек
15 - 40	до 40 за DS/TE до 10 за DS	до +80	до 2



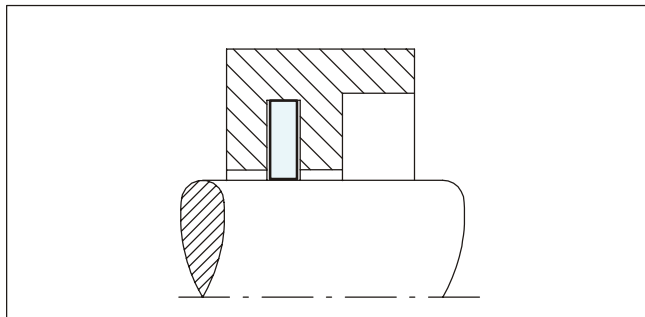


Нестандартные уплотнения

Полипак® BF - R

Буферное уплотнение BF-R прямоугольного профиля, изготовленное из полиуретана, применяется как дополнительный элемент к полиуретановому U-образному штоковому уплотнению, с целью уменьшения пикового давления, которое часто присутствует в экскаваторах, а также для улучшения степени уплотнения и рабочего цикла всей системы.

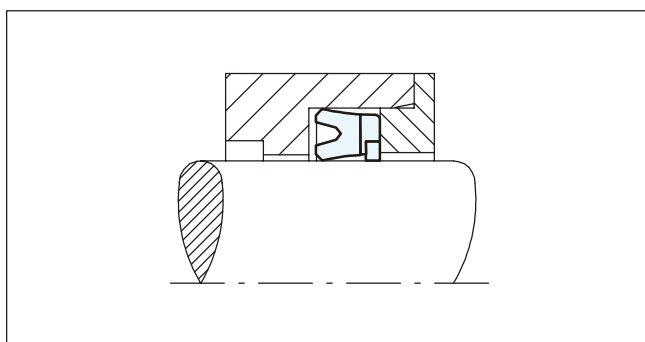
Диапазон диаметра мм	Диапазон давления МПа	Диапазон температуры °С	Скорость м/сек
20 - 120	до 40	-30 до +80	до 0.5



Полипак® GB/NEI

Полипак® GB/NEI является штоковым уплотнением однонаправленного действия с кольцевой канавкой со стороны, подвергаемой давлением. Канавка формирует две уплотняющие кромки, которые могут двигаться независимо одну от другой, обеспечивая лучшее уплотнение и низкий коэффициент трения, чем однородные уплотнения. Уплотнительный элемент из нитрила поддерживается вулканизированной хлопчатобумажной тканью, усиленной дополнительным экструдированным кольцом. Высокая степень уплотнения и износостойкость.

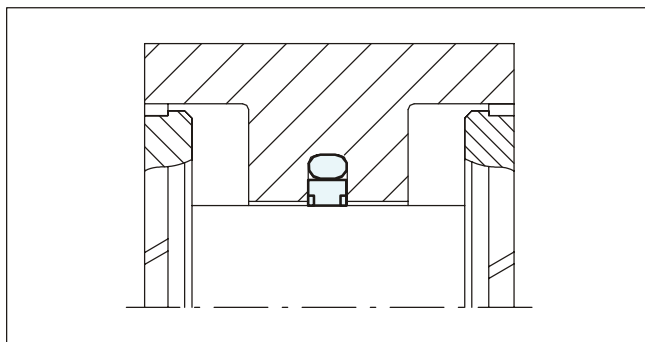
Диапазон диаметра мм	Диапазон давления МПа	Диапазон температуры °С	Скорость м/сек
30 - 65	до 40	-30 до +130	до 0.5



Туркон® Глайд Ринг® CR

Туркон® Глайд Ринг® CR является штоковым уплотнением двунаправленного действия с резиновым активирующим элементом, используемое для динамического уплотнения. Устанавливается в канавки соответствующие ISO 7425. Уплотнение с низким коэффициентом трения без Stick-slip эффекта, минимальная сила для преодоления первоначального сопротивления, высокая износостойкость и интегрированное опорное кольцо улучшают работу при высоком давлении или при более больших зазорах.

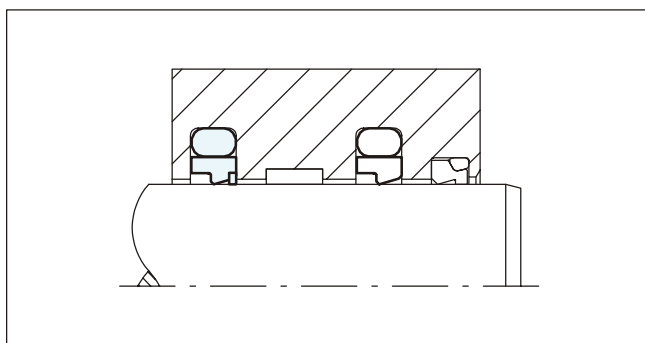
Диапазон диаметра мм	Диапазон давления МПа	Диапазон температуры °С	Скорость м/сек
30 - 2700	100	-45 до +200	5



Туркон® Степсйл® CR

Туркон® Степсйл® CR является штоковым уплотнением однонаправленного действия с резиновым активирующим элементом для уплотнения в подвижных частях. Устанавливается в закрытые канавки соответствующие ISO 7425. Низкий коэффициент трения без Stick-slip эффекта, минимальная сила для преодоления первоначального сопротивления, хорошая износостойкость и вделанное опорное кольцо улучшают работу при высоком давлении или при более больших зазорах.

Диапазон диаметра мм	Диапазон давления МПа	Диапазон температуры °С	Скорость м/сек
30 - 2700	100	-45 до +200	5

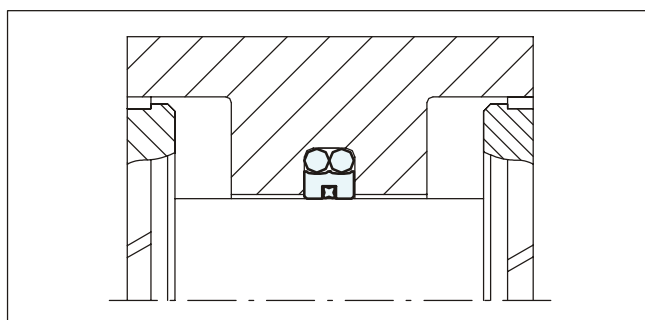




Туркон® AQ-Сийл® 5

Туркон® AQ-Сийл® 5 является следующей разработкой стандартного уплотнения Туркон® AQ-Сийл® двунаправленного действия для уплотнения там, где необходимо изолирование различных сред, напр. жидкость/газ, благодаря включенному эластомерному уплотнению КУОД-РИНГ® меньшего сечения. Уплотнение, активированное двумя O-кольцами, улучшает эффект уплотнения.

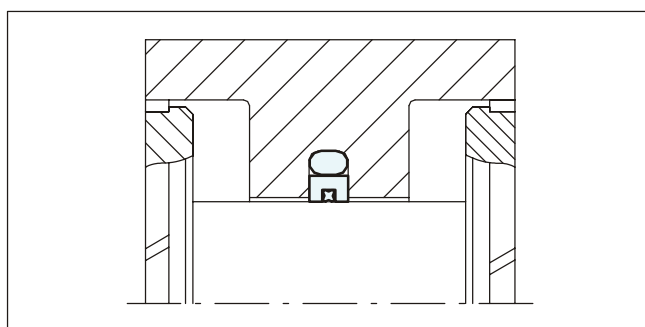
Диапазон диаметра мм	Диапазон давления МПа	Диапазон температуры °C	Скорость м/сек
40 - 700	60	-45 до +200	3



Туркон® AQ-Сийл®

Туркон® AQ-Сийл® является уплотнением двунаправленного действия с резиновым активирующим элементом. Разработано для уплотнения там, где необходимо изолирование различных сред, напр. жидкость/газ, благодаря включенному эластомерному уплотнению КУОД-РИНГ® меньшего сечения. Устанавливается в канавки соответствующие ISO 7425.

Диапазон диаметра мм	Диапазон давления МПа	Диапазон температуры °C	Скорость м/сек
16 - 700	40	-45 до +200	2

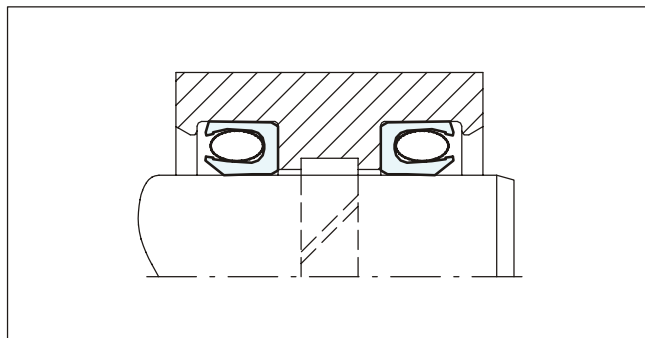


Туркон® Варисийл® W

Туркон® Варисийл® W является штоковым уплотнением однонаправленного действия, активированное специальной спиралевидной пружиной. Основное его преимущество заключается в низком коэффициенте трения и постоянной силе нагрузки на относительно большой диапазон деформации.

Уплотнение Туркон® Варисийл® W применяется в случаях, при которых коэффициент трения необходимо поддерживать в очень узком диапазоне.

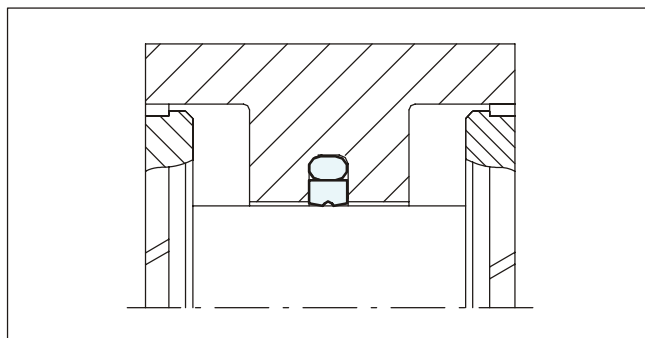
Диапазон диаметра мм	Диапазон давления МПа	Диапазон температуры °C	Скорость м/сек
6 - 2700	45	-70 до +200	15



Туркон® Глайд Ринг® Hz

Туркон® Глайд Ринг® Hz является симметричным уплотнением двунаправленного действия и специальной формы рабочей уплотняющей поверхности, предназначенное для применений в подвижных частях. Специальная форма уплотнения образует прямой стык двух профилей Степсийл®. Ширина уплотнения близка до ширины канавки, с целью уменьшения аксиальных движений. Уплотнение Туркон® Глайдринг® Hz очень подходящее для высокочастотных применений с коротким ходом.

Диапазон диаметра мм	Диапазон давления МПа	Диапазон температуры °C	Скорость м/сек
8 - 2700	40	-45 до +200	15

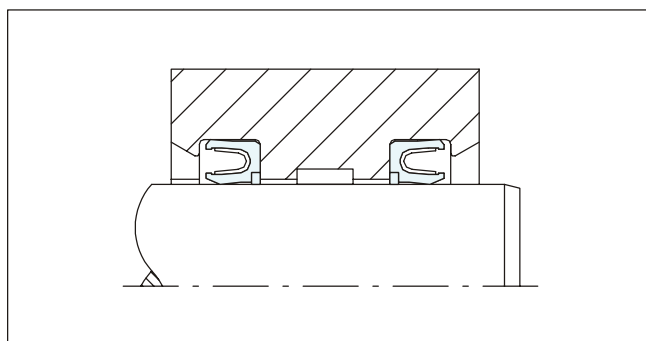




Нестандартные уплотнения

Туркон® Варисийл® M2 CR

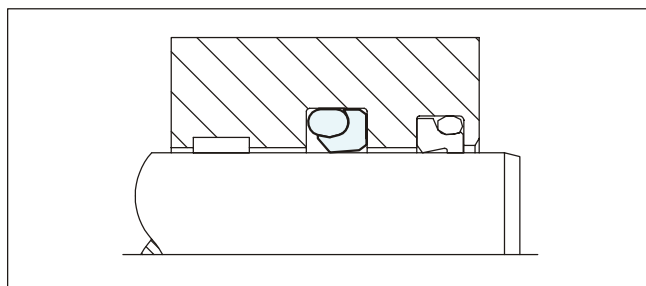
Туркон® Варисийл® M2 CR уплотнение однонаправленного действия, которое состоит из U-образного Туркон® кольца и V-образной активирующей пружины из нержавеющей стали. Низкий коэффициент трения без Stick-slip эффекта, минимальная сила для преодоления первоначального сопротивления и хорошая износостойкость. Уплотнение, устойчивое на большинство жидкостей и химикатов. Неограниченный срок хранения. Для применений при более высоком давлении или при уплотнении экструдированных зазоров Варисийл® M2 CR включает опорное кольцо из Зуркон® Z43.



Диапазон диаметра мм	Диапазон давления МПа	Диапазон температуры °С	Скорость м/сек
8 - 300	100	-30 до +260	15

Туркон® Векторсийл® VL

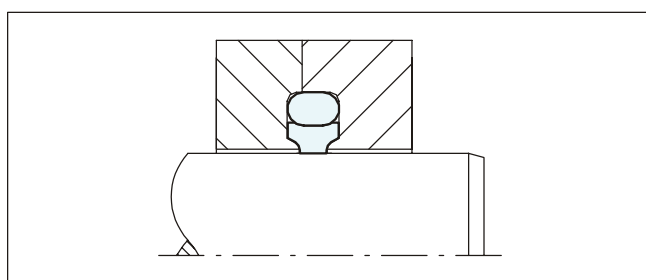
Туркон® Векторсийл® VL является L-образным уплотнением Туркон® однонаправленного действия с активирующим O-кольцом. Применяется для штоковых уплотнений, подвергаемых динамической и статической нагрузке. Низкий коэффициент трения, без stick-slip эффекта, износостойчивое.



Диапазон диаметра мм	Диапазон давления МПа	Диапазон температуры °С	Скорость м/сек
10 - 700	60	-45 до +200	15

Каптив Туркон® Глайд Ринг®

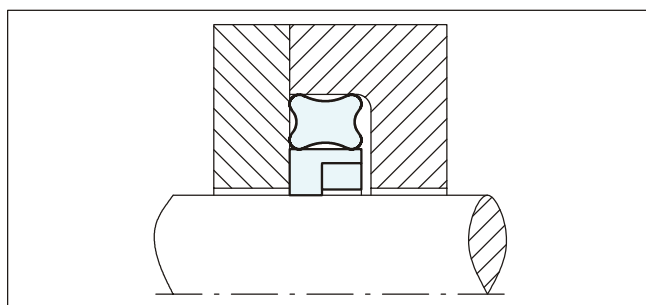
Каптив Туркон® Глайд Ринг® предназначен для специальных применений, при которых Глайд Ринг® должен скользить вдоль изменяющихся диаметров (например, переход от уплотнения маленького диаметра, с уплотняющим эффектом, к уплотнению большого диаметра без надобности уплотнения и наоборот).



Диапазон диаметра мм	Диапазон давления МПа	Диапазон температуры °С	Скорость м/сек
6 - 2700	60	-45 до +200	15

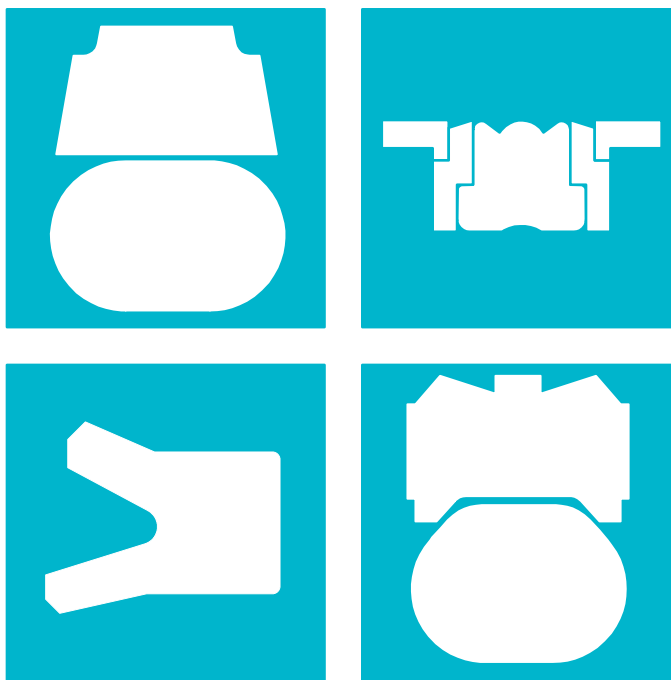
Туркон® Серво Сийл

Туркон® Серво Сийл может использоваться там, где требуется точность позиционирования движения и низкий коэффициент трения для низкого гистерезиса, напр. при работе, подобной гидравлическим переключателям.



Диапазон диаметра мм	Диапазон давления МПа	Диапазон температуры °С	Скорость м/сек
3 - 20	30	-45 до +200	15

ГИДРАВЛИЧЕСКИЕ УПЛОТНЕНИЯ ПОРШНЕВЫЕ УПЛОТНЕНИЯ





Поршневые уплотнения

Содержание

Выбор уплотнительных элементов	4
Инструкции для монтажа	8
Монтаж поршневых уплотнений	10
Туркон® Глайд Ринг®	15
Туркон® Глайд Ринг® Т	23
Туркон® АQ-Сийл® 5	31
Туркон® АQ-Сийл®	39
ПОЛИПАК® РНD Сийл	47
Туркон® Степсийл® 2К	53
Туркон® Степсийл® К	61
Туркон® Дубль Делта®	69
Туркон® Варисийл® М2	77
Поршневая U-образная манжета РUА и СИЙЛИНГ ПАРТС RSE	83
Зуркон® Уинсийл и СИЙЛИНГ ПАРТС GPS	93
ПОЛИПАК® РНD/Р	99
Компакт Сийл DAS Тип А/В - ПОЛИПАК® DBM	105
Компакт Сийл Полиуретановый PU DAS - ПОЛИПАК® EUD	113
Компакт Сийл из резины усиленной тканью ПОЛИПАК® DUOPAC DPS/DPC	119
ПОЛИПАК® Вийпак СН/Г1	127
ПОЛИПАК® Селемастер DSM	131
Нестандартные уплотнения	137

■ Выбор уплотнительного элемента

Уплотнительные элементы играют важную роль в конструкции, функционировании и долговечности гидравлических и пневматических цилиндров и систем.

Это важно и для поршневых уплотнений, где надежность уплотнения обеспечивает допустимую величину утечки, прочность на стирание, устойчивость в рабочей среде, термическую стойкость при высоких и низких температурах. Все эти условия как и компактная форма и простой монтаж необходимы, для удовлетворения требованиям производства и принятия функциональных решений при применении уплотнений.

Значимость этих параметров и их границ в принципе зависит от требований, определенных их специфическим применением. Вот почему Trelleborg Sealing Solutions разработала совсем новую гамму уплотнений, которые, благодаря своей оптимальной геометрии, дизайну и применению высококачественных материалов как Туркон® и Зуркон®, вполне удовлетворяют производственным требованиям как в техническом, так и в экономическом аспекте.

Для выбора самого подходящего типа уплотнения и материала, во первых, нужно определить все необходимые рабочие параметры. После чего можно пользоваться Таблицей I, чтобы сделать первоначальный выбор уплотнений согласно требованиям к их применению.

Вторая колонка таблицы содержит номер страницы, где можно найти общую информацию, информацию о форме и инструкцию для монтажа определенного типа уплотнения и материала (или комбинации материалов и многокомпонентных уплотнений, например Туркон® Глайд Ринг® T).

Далее обращается внимание на качество контактной поверхности. Рекомендуется соблюдать указанные ограничения, так как они имеют определяющее влияние на функциональность и долговечность системы.

При окончательном выборе типа уплотнения и материала также следует иметь в виду подробную информацию об уплотнительных элементах.

Для более подробной информацией просим обращаться по специфически техническим вопросам, а также специфически техническим применениям, к нашему техническому отделу.

Настоящий каталог представляет компиляцию стандартных гамм изделий Trelleborg Sealing Solutions, СИЙЛИНГ ПАРТС и ПОЛИПАК. Все идентичные продукты имеют одинаковые технические характеристики, но их наличие на складе и цены могут различаться. За дополнительной информацией, просим обращаться в региональный офис компании Trelleborg Sealing Solutions.

Заказы

Все многокомпонентные стандартные поршневые уплотнения, например Глайд Ринг® T, как правило поставляются в комплектах. Поставка включает уплотнение вместе с соответствующими ему эластомерными активирующими элементами. В результате чего нет необходимости заказывать отдельно O-кольцо. Также возможно использовать и другие O-кольца из различных материалов из нашего каталога. В таком случае их следует заказывать отдельно. При запросе мы можем информировать вас о наличии размеров O-колец.

При заказе уплотнительного кольца отдельно не нужно упоминать "код материала O-кольца" в колонке Заказ No, как указано в примерном бланке для заказов.

Устаревшие модели уплотнений, которых, по понятным причинам, нет в этом каталоге, продолжают оставаться в наличии (смотри раздел Нестандартные уплотнения). Для всех новых применений рекомендуем использовать типы уплотнений и стандартные размеры (серии ISO, там, где это возможно), указанные в настоящем каталоге.








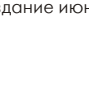
Другие комбинации из материала Туркон® и специальный дизайн могут быть разработаны и поставлены для специальных применений для всех средних диаметров до 2700 мм при условии достаточного спроса.

Размеры, указанные в этом каталоге, как правило, бывают в наличии или могут быть поставлены в кратчайший срок. Мы сохраняем свое право вносить изменения в схему поставок.



Поршневые уплотнения








Таблица I Критерии выбора поршневых уплотнений

Уплотнение		Применение	Стандарт	Размеры	Действие		Технические данные *			Рекомендуемый материал для уплотнений		
Тип	Стр.				ISO/DIN	мм	Единичное	Двойное	Темп. диапазон**		Скорость	Давление
		Область применения					°C	м/сек	МПа макс.			
		Легкий	Средний	Тяжелый								
 Туркон® Глайд Ринг®	15	Мобильная гидравлика Машинные части Термо-пласт автоматы Прессы	• • • •	• • • •	• • • •	7425/1	8-2700	X	-45/ +200	15	60	Туркон® T46
											60	Туркон® T29
 Туркон® Глайд Ринг® T	23	Мобильная гидравлика Стандартные цилиндры Машинные части Термо-пласт автоматы Прессы Автомобильная индустрия	• • • • • •	• • • • • •	• • • • • •	7425 /1	8-2700	X	-45/ +200	15	60	Туркон® T46
											25	Туркон® T40
 Туркон® АQ-Сийл® 5	31	Мобильная гидравлика Стандартные цилиндры Поршневые аккумуляторы	• • • •	• • • •	• • • •	-	40-700	X	-45/ +200	3	60	Туркон® T46
											60	Туркон® T10
 Туркон® АQ-Сийл®	39	Стандартные цилиндры Поршневые аккумуляторы	• • • •	• • • •	• • • •	7425/1	15-700	X	-45/ +200	2	40	Туркон® T46
											40	Туркон® T10
 Компакт Сийл PND	47	Мобильная гидравлика Экскаваторы Гидравлические цилиндры, работающие при большом давлении и нагрузке	• • • •	• • • •	• • • •	-	50-180	X	-45/ +135	1.5	40	PTFE Бронза + NBR + POM
 Туркон® Степсийл® 2K	53	Мобильная гидравлика Стандартные цилиндры Машинные части Термо-пласт автоматы Прессы	• • • • • •	• • • • • •	• • • • • •	7425/1	8-2700	X	-45/ +200	15	70	Туркон® T46
							70				Туркон® T29	
 Туркон® Степсийл® K	61	Мобильная гидравлика Стандартные цилиндры Машинные части Термо-пласт автоматы Прессы	• • • • • •	• • • • • •	• • • • • •	7425/1	8-2700	X	-45/ +200	15	60	Туркон® T46
							60				Туркон® T29	
 Туркон® Степсийл® K	61	Мобильная гидравлика Стандартные цилиндры Машинные части Термо-пласт автоматы Прессы	• • • • • •	• • • • • •	• • • • • •	7425/1	8-2700	X	-45/ +200	15	60	Туркон® T46
							80				Зуркон® Z51	

* Приведенные в таблице значения являются максимальными и не рекомендуется использовать уплотнения в режимах близких к максимальным по нескольким параметрам. Максимальное давление зависит от температуры и величины зазора

** Температурный диапазон применения зависит от выбора эластомерного материала




Поршневые уплотнения

Уплотнение		Применение	Стандарт	Размеры	Действие		Технические данные *			Рекомендуемый материал для уплотнений
							Темп. диапазон**	Скорость	Давление	
Тип	Стр.	Область применения	ISO/DIN	мм	Единичное	Двойное	°C	м/сек	МПа макс.	
Туркон® Дубль Делта® 	69	Машинные части Манипуляторы Клапаны Химическое производство	-	5-2700			-45/ +200	15	20	Туркон® T05
									35	Туркон® T46
									25	Туркон® T24
Туркон® Варисийл® M2 	77	Высокие и низкие температуры Агрессивная среда Пищевая промышленность	3771 MIL-G-5514F	6-2700			-70/ +260	15	45	Туркон® T40
									20	Туркон® T05
Поршневое U-Cup PUA/RSE 	83	Прессы Подъемники Станции технического обслуживания	-	16-250			-45/ +110	0.5	40	TPU
Зуркон® Уинсийл 	93	Стандартные цилиндры Мобильная гидравлика	7425/1	16-250			-45/ +110	0.5	25	Зуркон® Z04 + NBR
									40	Зуркон® Z05 + NBR WU9LN
Компакт Сийл PHD/P 	99	Мобильная гидравлика Экскаваторы Гидравлические цилиндры тяжелого режима работы	-	50-180			-30/ +100	0.5	40	TPU + NBR + POM
Компакт Сийл DAS/DBM 	105	Стандартные цилиндры Специальные цилиндры Сельскохозяйственные машины	6547	16-250			-35/ +100	0.5	35	NBR + TPE + POM
Компакт Сийл PCC/PCG 	113	Автокраны Мини-экскаваторы Цилиндры тяжелого режима работы	6547	40-270			-30/ +80	0.5	40	TPU + NBR + POM

* Приведенные в таблице значения являются максимальными и не рекомендуется использовать уплотнения в режимах близких к максимальным по нескольким параметрам. Максимальное давление зависит от температуры и величины зазора

** Температурный диапазон применения зависит от выбора эластомерного материала

Поршневые уплотнения

Уплотнение		Применение	Стандарт	Размеры	Действие		Технические данные *			Рекомендуемый материал для уплотнений
							Темп. диапазон**	Скорость	Давление	
Тип	Стр.	Область применения	ISO/DIN	мм	Единичное	Двойное	°C	м/сек	МПа макс.	
Дуopak DPS 	119	Горные машины Прессы Металлургические заводы Гидравлика, работающая на воде	-	40-250		X	-30/ +130	0.5	40	Каучук усиленный тканью NBR + POM
Вийпак CH/G1 	127	Горные машины Экскаваторы Металлургические заводы Прессы	-	40-250	X		-30/ +200	0.5	40	Каучук усиленный тканью Rubber
Селемастер DSM 	131	Горные машины Экскаваторы Металлургические заводы Прессы	-	45-360		X	-30/ +130	0.5	70	Каучук усиленный тканью Rubber + POM

* Приведенные в таблице значения являются максимальными и не рекомендуется использовать уплотнения в режимах близких к максимальным по нескольким параметрам. Максимальное давление зависит от температуры и величины зазора

** Температурный диапазон применения зависит от выбора эластомерного материала

Поршневые уплотнения

■ Рекомендации по проектированию изделий

Фаски ввода

Поршневые уплотнения изготавливаются с посадкой с натягом. Для облегчения монтажа и для избежания повреждения, фаски ввода должны быть с округленными кромками у входа в цилиндр (см. Рис. 1). Если это невозможно по конструктивным причинам, следует применять оправки.

Минимальный размер фаски ввода зависит от размера профиля уплотнения, который можно проверить в приведенных ниже таблицах.

Дополнительно рекомендуется чтобы увеличение размера диаметра D было больше, чем произведение 0.015 на диаметр отверстия.

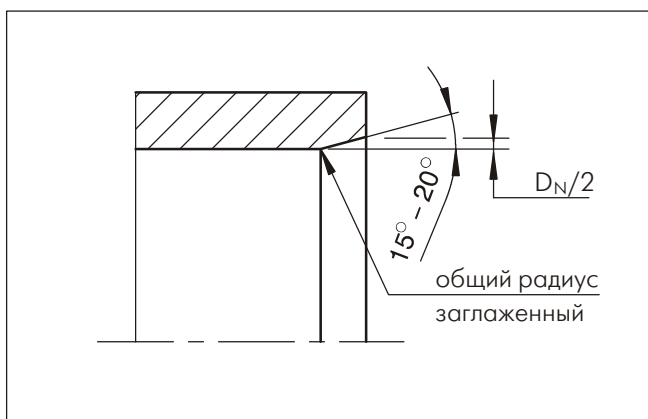


Рисунок 1 Фаски ввода

Таблица II Уплотнения с эластомерными активирующими элементами

Увеличение диаметра фаски ввода D_N мин.	Ширина канавки L1*
1.1	2.2
1.4	3.2
1.9	4.2
2.7	6.3
3.5	8.1
4.0	9.5
5.5	13.8

* Размер канавки можно найти в таблице "Монтажные размеры" для Туркон® Глайд Ринг® Т, Туркон® АQ-Сийл® 5, Туркон® Степсийл® К, Туркон® Уинсийл и Туркон® АQ-Сийл®

Таблица III Компакт Сийл и Варисийл®

Увеличение диаметра фаски ввода D_N мин.	Ширина канавки Компакт Сийл*	Серия Туркон® Варисийл® М2
1.1	3.5	
1.1	4.0	
1.4	5.0	
2.2	7.5	PVA0
2.7	10.0	PVA1, PVA2
3.5	12.5	
4.0	15.0	PVA3
5.5	20.0	
6.5		PVA4
9.5		PVA5

* Глубину канавки можно определить по формуле $(D - D1)/2$. Значения размеров D и $D1$ можно взять из таблиц "Монтажные размеры" в разделе Компакт Сийл DAS и DBM

Таблица IV Дубль Делта®

Увеличение диаметра фаски ввода*	Поперечное сечение О-кольца**	
D_N мин.	d_2	
1.1	1.78	-
1.4	2.40	2.62
1.9	3.00	3.53
2.7	5.33	5.70
3.5	7.00	8.40

* Не менее чем 1.5% от рабочего диаметра (диаметра цилиндра/штока)

** Поперечное сечение d_2 О-кольца можно найти в таблице "Монтажные размеры" в разделе Дубль Делта®

Шероховатость поверхности DIN EN ISO 4287

Функциональная надежность и долговечность работы уплотнений во многом зависит от качества и обработки уплотняемой поверхности.

Не допускаются забоины, царапины, поры, концентрические или спиральные следы от обрабатывающего инструмента. Следует подходить осторожнее и требовательнее к обработке рабочей сопрягаемой поверхности, чем к обработке уплотняемых неподвижных поверхностей.

Характеристики, которые чаще используют, чтобы описать качественность обработки поверхности R_a , R_z и R_{max} описаны в DIN EN ISO 4287. Несмотря на все это, эти характеристики сами по себе недостаточны, для оценки качества уплотнения. Кроме того, следует соблюдать, чтобы профиль шероховатости сопрягаемой поверхности материала R_{mr} соответствовал DIN EN ISO 4287. Важность качества поверхностей показана на рис. 2. Рисунок доказывает, что показатели R_a и R_z сами по себе не дают достаточного представления о профиле шероховатости по отношению качества уплотнения, так как они оказываются недостаточными для оценки пригодности. Сопрягаемая поверхность материала R_{mr} особенно важна при оценке поверхностей, так как этот параметр определяется специфичным профилем шероховатости. Это качество, с другой стороны, зависит от применяемой машинной обработки.

Компания Trelleborg Sealing Solutions рекомендует соблюдать следующие обработки поверхностей:

Таблица V Шероховатость поверхности

Шероховатость поверхности m			
Параметр	Уплотняемая поверхность		Поверхность канавки
	Материалы Туркон®	Полиуретановые и резиновые	
R_{max}	0.63 - 2.50	1.00 - 4.00	< 16.0
R_z DIN	0.40 - 1.60	0.63 - 2.50	< 10.0
R_a	0.05 - 0.20	0.10 - 0.40	< 1.6

Контактная поверхность материала R_{mr} должна быть приблизительно от 50 до 70%, определенная при поперечной глубине $s = 0.25 \times R_z$, относительно референтной линии C_{ref} . 5%.



Профиль поверхности	R_a	R_z	R_{mr}
Форма замкнутого профиля 	0.1	1.0	70%
Форма открытого профиля 	0.2	1.0	15%

Рисунок 2 Профили поверхностей

Рисунок 2 показывает два профиля, каждый из них имеет почти одинаковые показатели R_z во время теста. Разница становится очевидной, лишь когда сравниваются профили шероховатости контактных поверхностей материалов по показателю R_{mr} . Профили также показывают, что верхний, с профилем шероховатости $R_{mr} = 70\%$, имеет лучшее соотношение уплотняющих/уплотняемых контактных поверхностей.

■ Монтаж поршневых уплотнений

Общие указания для монтажа

Перед установкой уплотнений выполните следующее:

- Убедитесь, что у цилиндра есть фаска ввода - если она отсутствует, примените монтажную втулку
- Очистите заусенцы, округлите острые кромки, резьбовую часть необходимо закрыть
- Тщательно очистите все металлические детали, удалите заусенцы, стружку, грязь или другие посторонние частицы, оставшиеся от предыдущей обработки
- Сборка происходит легче, если уплотнения смазать консистентной смазкой или маслом. Следует обратить внимание на совместимость уплотнений и используемые смазки. Рекомендуется использовать смазки без абразивных частиц (например молибденовый дисульфид или цинковый сульфид)
- При установке уплотнений не используйте острых инструментов

Установка в открытую канавку

Установка в открытую канавку не вызывает сложностей. Порядок установки соответствует конфигурации уплотнений. При установке нельзя допускать перекручивание элементов уплотнений. При окончательной сборке (монтаже поршня в цилиндр) уплотнения следует откалибровать. Это может быть выполнено с помощью самого цилиндра, при условии наличия на нем фаски достаточной длины. Если это невозможно, то необходимо использовать калибрующую втулку.

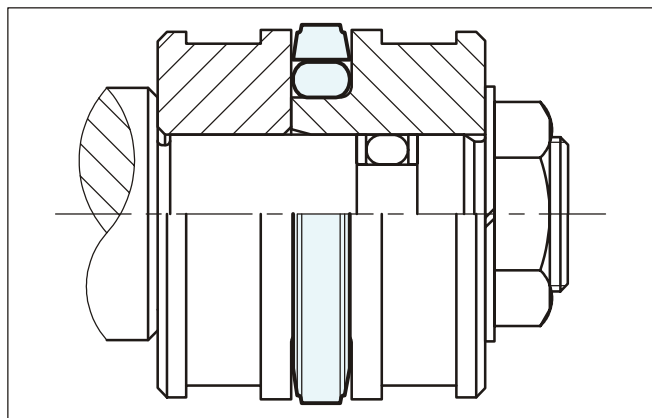


Рисунок 3 Установка в открытую канавку

Установка в закрытую канавку

- Без специальных приспособлений

При соблюдении всех инструкций в разделе "Общие инструкции для монтажа" гарантируется беспрепятственная установка уплотнений Компакт Сийл и Уинсийл в открытую канавку.

Для уплотнений Туркон® и Зуркон® рекомендуется применение специальных приспособлений. Если установка происходит без специальных приспособлений, то необходимо следовать следующим рекомендациям:

Туркон® уплотнения могут быть установлены беспрепятственно посредством нагревания в масле, воде или обдувом горячим воздухом приблизительно от 80°C до 100°C (для расширения, а затем сжатия до своей первоначальной формы).

Не пользуйтесь инструментами с острыми краями для расширения кольцевых уплотнений.

Калибрование кольцевых уплотнений выполняется с помощью калибрующей втулки или с помощью самого цилиндра, если у него фаска ввода соответствует производству 2 на значения в Таблице II.

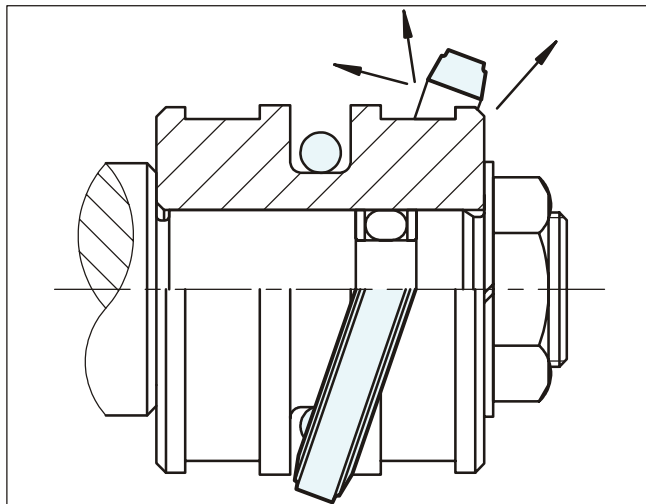


Рисунок 4 Установка кольцевого уплотнения в канавку

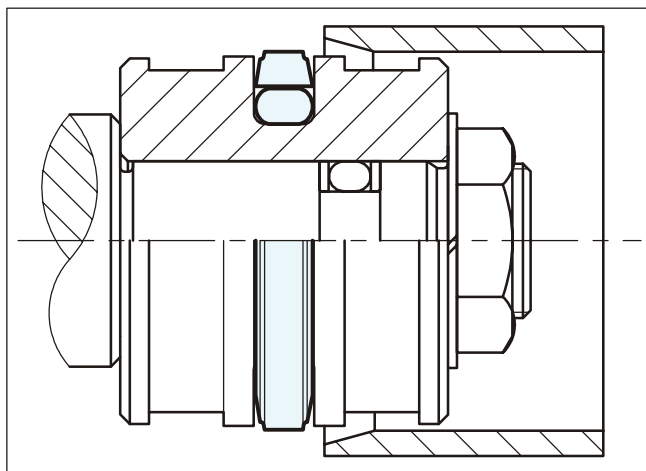


Рисунок 5 Калибрование уплотнения

Поршневые уплотнения

Установка в закрытую канавку

- Со специальными приспособлениями

Используйте трехкомпонентный инструмент для производственных серий уплотнений Туркон® и Зуркон®, который состоит из:

- Монтажной втулки
- Расширительной втулки
- Калибрующей втулки

Все эти части следует зготовить из полимерного материала (напр. PA6) с хорошими характеристиками скольжения и низкой абразивностью, чтобы избежать повреждений уплотнений.

Из-за широкого диапазона размеров и специфичных условий применения и установки уплотнений, эти специальные монтажные приспособления не поставляются со стандартными поставками Trelleborg Sealing Solutions.

Несмотря на все это, при запросе мы с удовольствием предоставим вам примерные чертежи, которые дадут вам возможность самим изготовить эти специальные приспособления.

Следующие шаги при сборке показаны на Рис. 6 - Рис. 8. Имейте в виду, что установку уплотнительных элементов Туркон® необходимо производить быстро, чтобы обеспечить оптимальное восстановление кольцевого уплотнения.

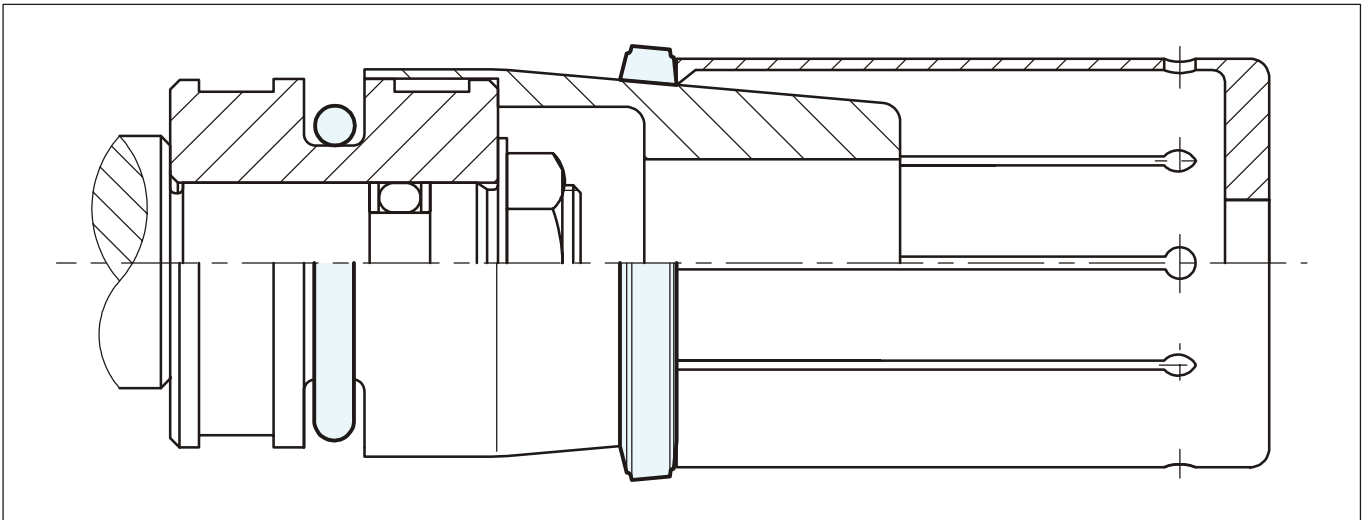


Рисунок 6 Расширение Туркон® или Зуркон® уплотнений с применением втулки расширения

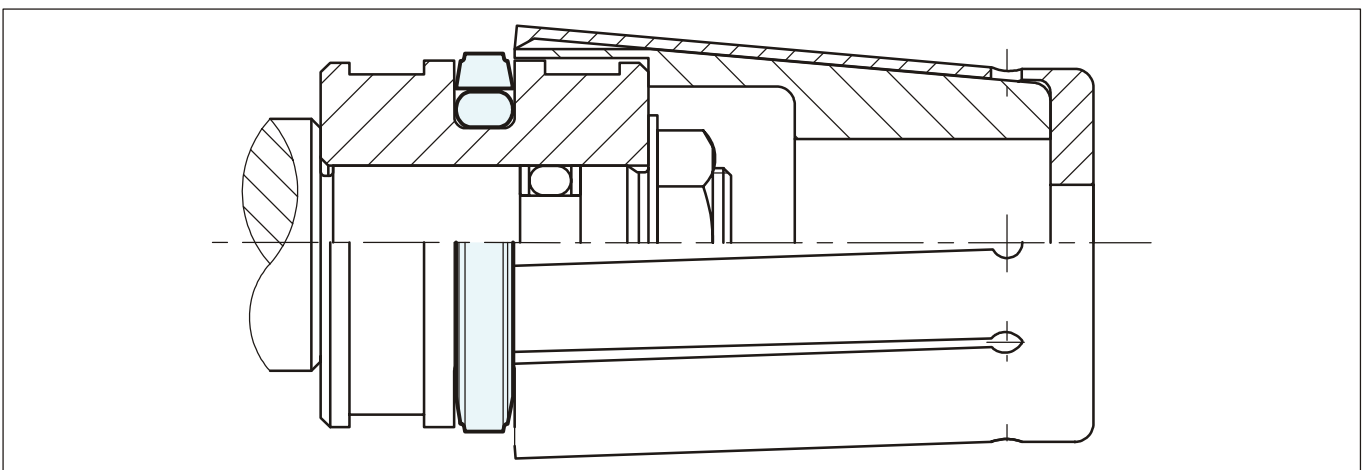


Рисунок 7 Уплотнительный элемент после установки в канавку

Поршневые уплотнения

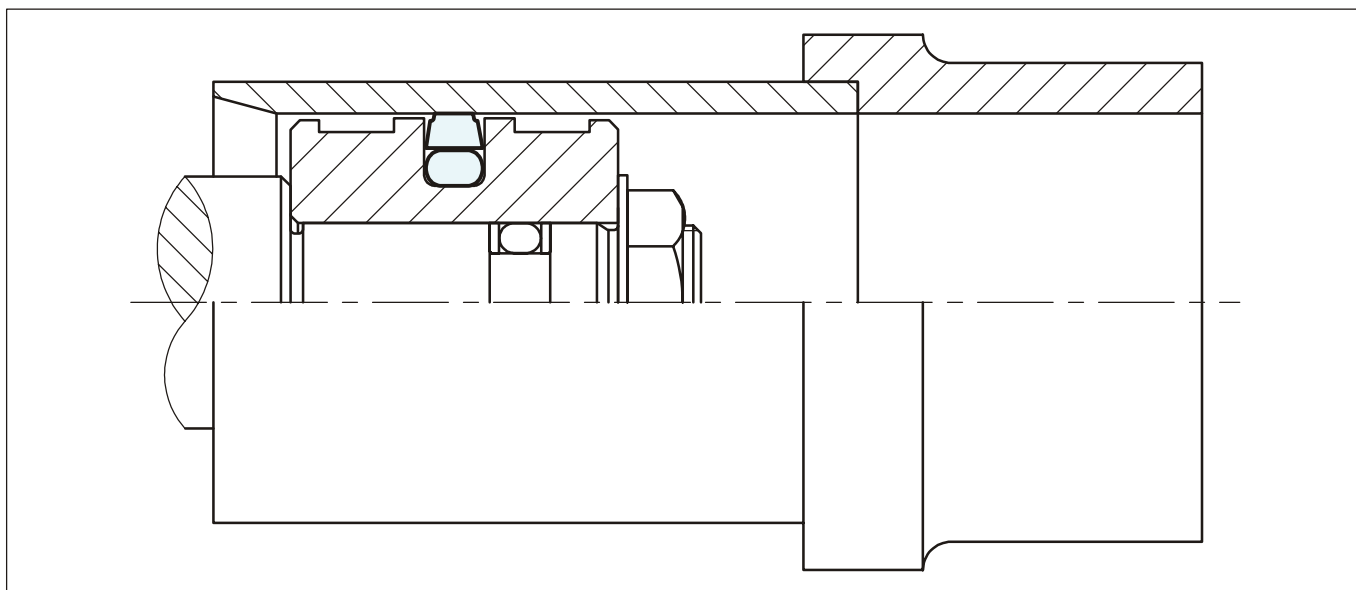


Рисунок 8 Калибровка уплотнительного элемента калибрующей втулкой

Установка Туркон® Дубль Делта®

Установка в закрытые канавки возможна для диаметров 8 мм и более. Для диаметров меньше 50 мм рекомендуется использование оправки (Рис. 9). После установки уплотнение следует откалибровать. Это может быть выполнено с помощью самого цилиндра, при условии наличия на нем фаски достаточной длиной. Если это невозможно, то необходимо использовать калибрующую втулку.

- Поршневые уплотнения Туркон® могут быть легко установлены посредством нагревания в масле, воде или обдувом горячим воздухом приблизительно от 80°C до 100°C (для расширения и обратного сжатия до своей первоначальной формы)

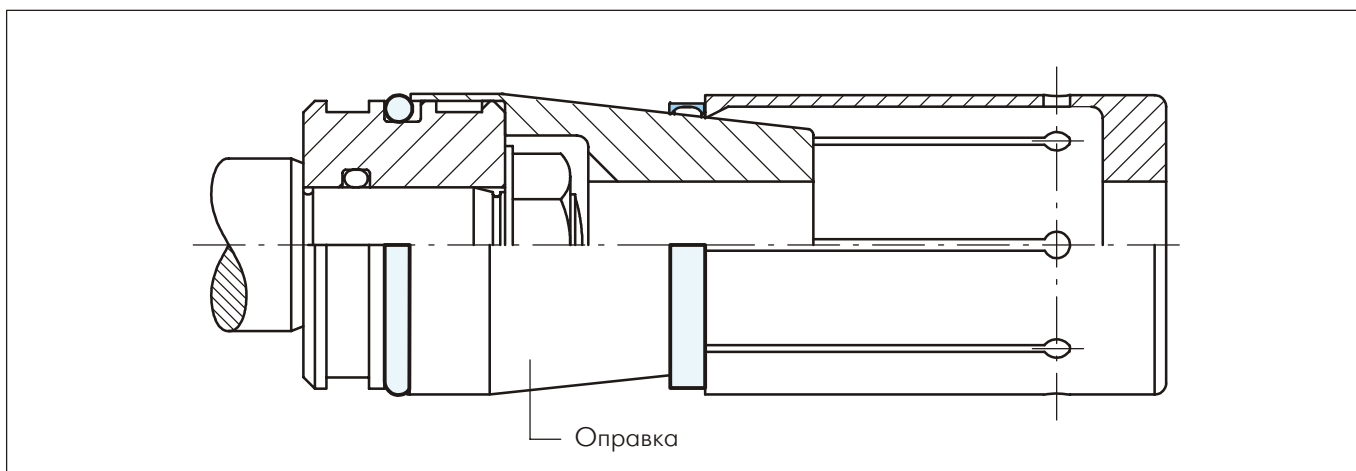


Рисунок 9 Установка в закрытую канавку

Поршневые уплотнения

Установка уплотнений с пружинами

Уплотнения Туркон® Варисийл® рекомендуется устанавливать в открытые канавки. Их установка в полуоткрытые канавки возможна посредством растяжения.

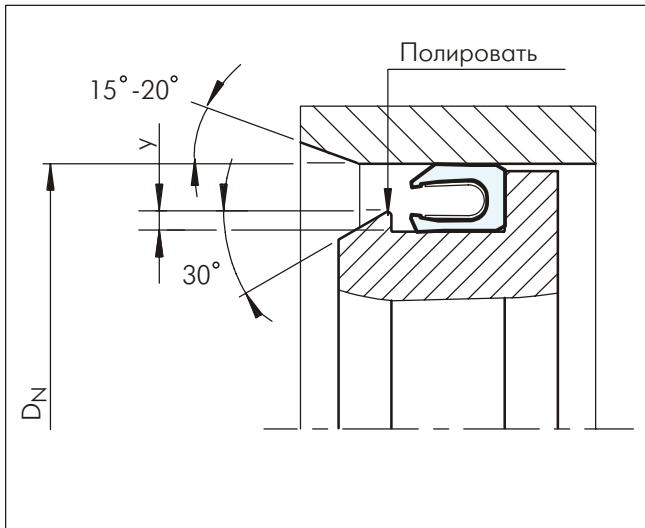


Рисунок 10 Установка в полуоткрытую канавку

Таблица VI Установка в полуоткрытую канавку

Серия No	D_N min.	Y min.
PVA0	15.0	0.4
PVA1	21.0	0.6
PVA2	25.0	0.7
PVA3	30.0	0.8
PVA4	45.0	0.9
PVA5	65.0	0.9

Для более подробной информацией смотрите в разделе Туркон® Варисийл®

В исключительных случаях или при уже существующих моделях, установка в закрытые канавки также возможна. Значения, данные в Таблице VII, считать ориентировочными.

Таблица VII Установка в закрытые канавки

Серия No	D_N min.
PVA0	35.0
PVA1	50.0
PVA2	70.0
PVA3	105.0
PVA4	140.0
PVA5	220.0

Установка Компакт Сийл

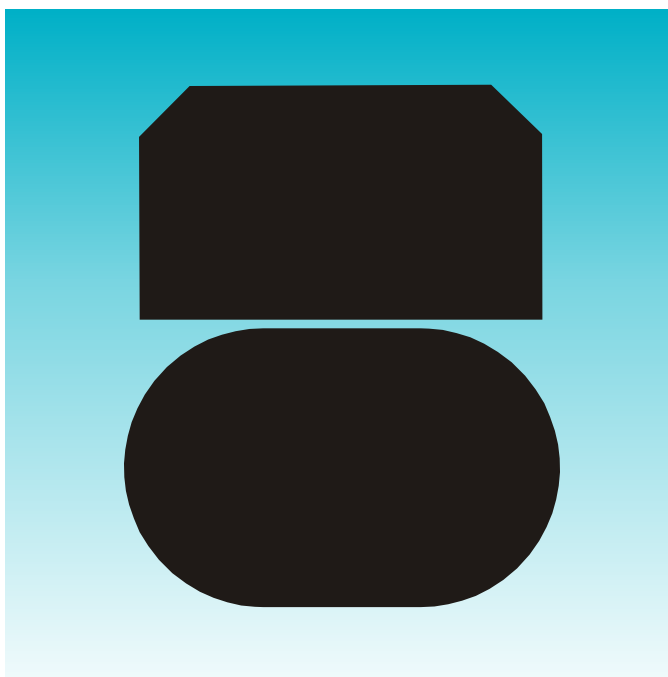
Компакт Сийл можно устанавливать в монолитный или разъемный поршень. В монолитных поршнях внутренний резино-эластичный элемент устанавливается сначала в середину канавки посредством растяжения над поршнем. После чего, с двух сторон уплотнительного элемента устанавливаются срезанные опорные кольца, далее устанавливаются и оба срезанных ведущих кольца.

При разъемных поршнях отдельные элементы устанавливаются в следующем порядке: ведущее кольцо, опорное кольцо, уплотнительный элемент, опорное кольцо, ведущее кольцо.

Перед установкой все уплотнительные элементы, включая поршень и цилиндр, следует смазывать.

Поршневые уплотнения

Туркон® Глайд Ринг®



**- Двухнаправленного действия -
- Пластмассовое уплотнение
с активирующим резиновым элементом -**

**- Материал -
- Туркон® и Зуркон® -**





■ Туркон® Глайд Ринг®

Описание

Успешно применяемый десятилетиями, Туркон® Глайд Ринг® является эффективным и надежным уплотнением, имеющим низкий коэффициент трения. Это уплотнение особенно применимо в поршневых системах, работающих при высоком и при низком давлении.

Двунаправленное действие Туркон® Глайд Ринг® заключается в сочетании Туркон уплотнение с активирующим О-кольцом. Уплотнение производится с натягом и вместе с активирующим О-кольцом обеспечивают эффективное уплотнение даже и при низком давлении. В системах, работающих при высоком давлении, О-кольцо активируется жидкостью и прижимает сильнее уплотнение Туркон® Глайд Ринг® к уплотняемой поверхности.

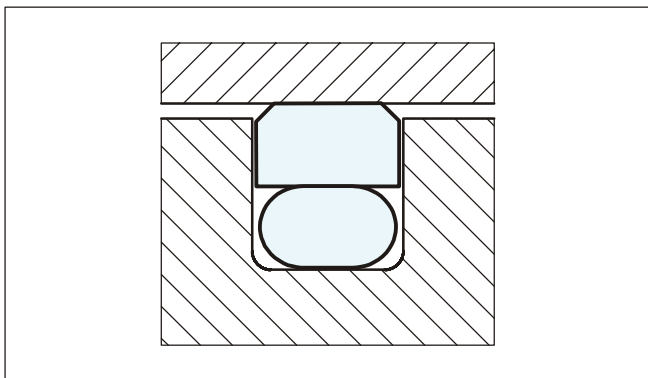


Рисунок 11 Туркон® Глайд Ринг®

Сама геометрия Туркон® Глайд Ринг® обеспечивает хорошее статическое уплотнение, так как при возвратно-поступательном движении между контактирующими поверхностями уплотнения сохраняется тонкая пленка смазки.

Нарезки

Чтобы обеспечить быстрое активирование уплотнения при резких сменах давления и направления движения, радиальные "нарезки" сделаны с двух сторон уплотнения.

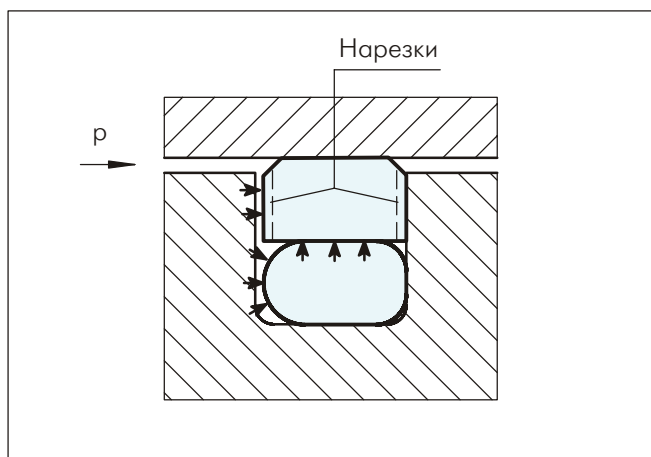


Рисунок 12 Туркон® Глайд Ринг® с нарезками

Нарезки стандартные для следующих серий и диаметров:

PG 42 для цилиндра с диам. > 30 мм

PG 44 для цилиндра с диам. > 20 мм

PG 46 для цилиндра с диам. > 40 мм

Преимущества

- Без stick-slip эффекта в начале движения
- Низкий статический и динамический коэффициент трения с целью минимальной затраты энергии и рабочей температуры
- Подходящее уплотнение для несмазочных жидкостей, в зависимости от материала уплотнения и максимальной гибкости
- Низкая степень стирания обеспечивает долговечность
- Монтажные канавки в соответствии с ISO 7425/1
- Не прилипает к уплотняемой поверхности при продолжительном простое или хранении
- Совместимое уплотнение с большинством гидравлических жидкостей, современных материалов и видов обработанных поверхностей в зависимости от выбора материала
- Совместимое уплотнение с новыми экологическими гидравлическими жидкостями
- Наличие всех размеров до 2700 мм

Примерные области применения

В течение нескольких десятилетий Туркон® Глайд Ринг® с успехом используется во многих областях как уплотнение в поршнях двунаправленного действия, в гидравлических системах и таких системах как:

- Термо-пласт автоматы
- Металлорежущие машины
- Прессы
- Экскаваторы
- Вилочные погрузчики и подъемная техника
- Сельскохозяйственное оборудование
- Клапаны для гидравлических и пневматических систем



Технические данные

Рабочие условия:

Туркон® Глайд Ринг® рекомендуется использовать при возвратно-поступательных (с длиной хода не менее в два раза больше, чем ширина канавки) и спиралевидных движениях.

Давление: до 80 МПа

Скорость: до 15 м/сек

Частота: до 5 Hz

Температура: -45°C до +200°C
(в зависимости от материала O-кольца)

Среда: гидравлические жидкости на основе минеральных масел, трудно воспламеняющиеся и экологически гидравлические жидкости (биологически распадающиеся масла), вода, воздух, и др. (в зависимости от материала O-кольца)

Допуски: максимально допустимый радиальный допуск S_{max} показан в таблице IX, как функция рабочего давления и диаметра

Важно:

Вышеуказанные значения являются максимальными и не рекомендуется использовать их в режимах, близких к максимальным по нескольким параметрам, т.е. максимальная скорость зависит от выбора материала, давления, температуры и величины зазора. При отсутствии давления и температуре ниже 0 °C, просим обратиться к нашим инженерам о содействии!

Материалы

Стандартное применение:

Для гидравлических компонентов, работающих в минеральных маслах, содержащих цинк или работающих в среде с хорошим смазочным действием

Уплотнение Туркон®: Туркон® T46

Активирующий элемент: O-кольцо NBR 70 Шор А или FKM 70 Шор А в зависимости от температуры

Условное обозначение: T46N или T46V

Специальные применения:

■ В движениях с коротким ходом, в несмазочных жидкостях или для применения в пневматике требующей самосмазывающихся материалов уплотнений. Для чего рекомендуется:

Уплотнение Туркон®: Туркон® T29

Активирующий элемент: O-кольцо NBR 70 Шор А или FKM 70 Шор А в зависимости от температуры

Условное обозначение: T29N или T29V

■ Если требуется низкий коэффициент трения, рекомендуется:

Уплотнение Туркон®: Туркон® T05

Активирующий элемент: O-кольцо NBR 70 Шор А или FKM 70 Шор А в зависимости от температуры. При специальных условиях возможны и другие эластомеры

Условное обозначение: T05N или T05V

Если необходимо уплотнить более грубо обработанную поверхность, рекомендуется:

Уплотнение Туркон®: Туркон® Z51

Активирующий элемент: O-кольцо NBR 70 Шор А

Условное обозначение: Z51N



Таблица VIII Туркон® и Зуркон® Материалы для Глайд Ринг®

Материал, Применение, Свойства	Код	Материал О-кольца	Код	Рабочая температура О-кольца* °C	Материал уплотняемых поверхностей	MPa max.
Туркон® T46 Стандартный материал в гидравлике, обладающий высокой прочностью, хорошей износостойкостью и хорошими свойствами скольжения, устойчивостью при экструдировании, тест ВАМ. Заполнитель: бронза Цвет: от серого до темно-коричневого	T46	NBR-70 Шор А	N	-30 до +100	Стальные трубы Закаленная сталь Чугун	60
		NBR-низкая темп. 70 Шор А	T	-45 до +80		
		FKM-70 Шор А	V	-10 до +200		
Туркон® T08 Обладающий очень высокой прочностью, очень хорошей устойчивостью при экструдировании. Заполнитель из высококачественной бронзы Цвет: от светло до темно-коричневого	T08	NBR-70 Шор А	N	-30 до +100	Стальные трубы Закаленная сталь Чугун	80
		NBR-низкая темп. 70 Шор А	T	-45 до +80		
		FKM-70 Шор А	V	-10 до +200		
Туркон® T40 Для всех смазочных и несмазочных жидкостях, в гидравлике с водными эмульсиями, при работе с мягкими поверхностями. Заполнитель: из углеродных волокон Цвет: серый	T40	NBR-70 Шор А	N	-30 до +100	Сталь Чугун Нержавеющая сталь Алюминий Бронза Сплавы	25
		NBR-низкая темп. 70 Шор А	T	-45 до +80		
		FKM-70 Шор А	V	-10 до +200		
		EPDM-70 Шор А	E**	-45 до +145		
Туркон® T29 Для всех смазочных и несмазочных жидкостях, гидравлических маслах без цинка, при работе с мягкими поверхностями, хорошая устойчивость при экструдировании. Заполнитель: высококачественные углеродные волокна Цвет: серый	T29	NBR-70 Шор А	N	-30 до +100	Сталь Чугун Нержавеющая сталь Алюминий Бронза	60
		NBR-низкая темп. 70 Шор А	T	-45 до +80		
		FKM-70 Шор А	V	-10 до +200		
		EPDM-70 Шор А	E**	-45 до +145		
Туркон® T05 Для всех смазочных гидравлических жидкостях, при работе с твердыми поверхностями, очень хорошие свойства скольжения, низкий коэффициент трения. Цвет: бирюзовый	T05	NBR-70 Шор А	N	-30 до +100	Стальные трубы Закаленная сталь	20
		NBR-низкая темп. 70 Шор А	T	-45 до +80		
		FKM-70 Шор А	V	-10 до +200		
Туркон® T42 Для всех смазочных и несмазочных гидравлических жидкостях, хорошая химическая стойкость, хорошие диэлектрические свойства. Заполнитель из фибростекла + MoS ₂ Цвет: от серого до синего	T42	NBR-70 Шор А	N	-30 до +100	Стальные трубы Закаленная сталь Чугун	30
		NBR-низкая темп. 70 Шор А	T	-45 до +80		
		FKM-70 Шор А	V	-10 до +200		
Туркон® T10 Для гидравлических масел и в пневматике, для всех смазочных и несмазочных жидкостях, высокая устойчивость при экструдировании, хорошая химическая устойчивость, тест ВАМ. Заполнитель: углерод, графитные волокна Цвет: черный	T10	NBR-70 Шор А	N	-30 до +100	Сталь Нержавеющая сталь	60
		NBR-низкая темп. 70 Шор А	T	-45 до +80		
		FKM-70 Шор А	V	-10 до +200		
		EPDM-70 Шор А	E**	-45 до +145		
Зуркон® Z51*** В гидравлических смазочных жидкостях, высокая абразивная стойкость и стойкость при экструдировании, ограниченная химическая устойчивость. Литой полиуретан Цвет: от желтого до светло-коричневого	Z51	NBR-70 Шор А	N	-30 до +100	Сталь Закаленная сталь Чугун Керамические покрытия Нержавеющая сталь	80
		NBR-низкая темп. 70 Шор А	T	-45 до +80		
Зуркон® Z80 Для смазочных и несмазочных гидравлических жидкостях, высокая абразивная устойчивость, очень хорошая химическая устойчивость, ограниченная температурная устойчивость. Ультра высокомолекулярный устойчивый полиэтилен Цвет: белый или почти белый	Z80	NBR-70 Шор А	N	-30 до +80	Сталь Нержавеющая сталь Алюминий Бронза Керамические покрытия	40
		NBR-низкая темп. 70 Шор А	T	-45 до +80		

* Рабочая температура О-кольца относится только к гидравлическим минеральным маслам материалов", Германия



Маркированные материалы стандартные

Тест ВАМ: "Федеральный институт испытания

**Материал неподходящий для минеральных масел

***Макс. Ø 2300 мм



■ Рекомендации для монтажа

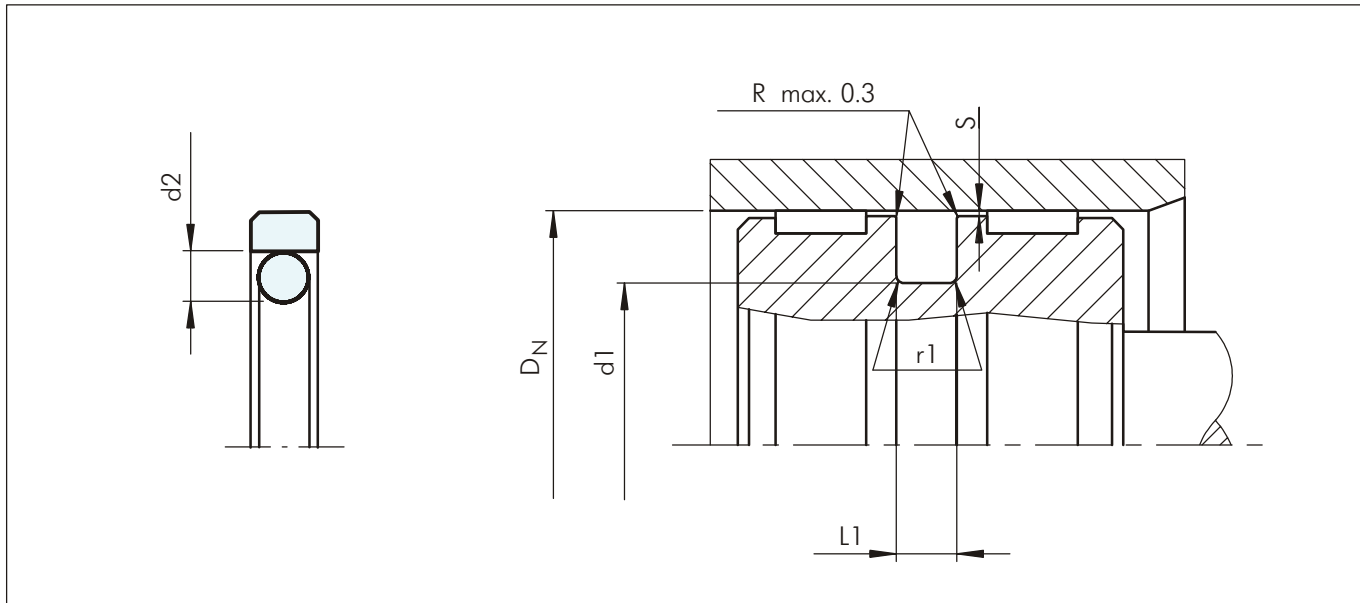


Рисунок 13 Схема монтажа

Таблица IX Монтажные размеры

Диаметр цилиндра D_N H9			Диаметр канавки	Ширина канавки	Радиус	Радиальный зазор			О-кольцо поперечное сечение
Серия No PG 44	Серия No PG 46	Серия No PG 42				S_{max}^*			
Стандартное применение	Режим легкой нагрузки	Режим большой нагрузки	d_1 h9	$L_1 +0.2$	r_1	10 МПа	20 МПа	40 МПа	d_2
8 - 14.9	15 - 39.9	-	$D_N - 4.9$	2.2	0.4	0.30	0.20	0.15	1.78
15 - 39.9	40 - 79.9	-	$D_N - 7.5$	3.2	0.6	0.40	0.25	0.15	2.62
40 - 79.9	80 - 132.9	15 - 39.9	$D_N - 11.0$	4.2	1.0	0.40	0.25	0.20	3.53
80 - 132.9	133 - 329.9	40 - 79.9	$D_N - 15.5$	6.3	1.3	0.50	0.30	0.20	5.33
133 - 329.9	330 - 669.9	80 - 132.9	$D_N - 21.0$	8.1	1.8	0.60	0.35	0.25	7.00
330 - 669.9	670 - 999.9	133 - 329.9	$D_N - 24.5$	8.1	1.8	0.60	0.35	0.25	7.00
670 - 999.9	-	330 - 669.9	$D_N - 28.0$	9.5	2.5	0.70	0.50	0.30	8.40
> 1000			$D_N - 38.0$	13.8	3.0	1.00	0.70	0.60	12.00

* При давлении > 40 МПа используйте сопряжение H8/f8 (цилиндр/поршень) в зоне уплотнения

Пример для заказа

Туркон® Глайд Ринг® Т, укомплектован с О-кольцом, стандартное применение, Серия PG44 (из Таблицы IX).
Диаметр цилиндра: $D_N = 80.0$ мм
Изделие No: PG4400800 (из Таблицы X)

Выберите материал из таблицы VIII. Соответствующие номера условных обозначений прибавьте к номеру заказываемой детали. Предпочитаемые серии (Таблица X). Все вместе они формируют номер заказа. Номер заказа всех промежуточных размеров, которые не приведены в предпочитаемых сериях (Таблица X), могут быть определены как в примере напротив.

**При диаметре 1000.0 мм умножьте на коэффициент 1
Например: PG44 для диаметра 1200.0 мм
Заказ No: PG44**X1200**-T46N.

Заказ No	PG44	0	0800	-	T46	N
Серия No						
Тип (Стандарт)						
Диаметр цилиндра x 10**						
Индекс качества (Стандарт)						
Код материала (Кольцевое уплотнение)						
Код материала (О-кольцо)						



Таблица X Предпочитаемые серии / Но по каталогу

Диаметр цилиндра	Диаметр канавки	Ширина канавки	No по каталогу	Размеры О-кольца
D _N H9	d ₁ h9	L ₁ +0.2		
8.0	3.1	2.2	PG4400080	2.90 x 1.78
10.0	5.1	2.2	PG4400100	4.80 x 1.8
12.0	7.1	2.2	PG4400120	6.70 x 1.8
14.0	9.1	2.2	PG4400140	8.75 x 1.8
15.0	7.5	3.2	PG4400150	7.59 x 2.62
16.0	11.1	2.2	PG4600160	10.82 x 1.78
16.0	8.5	3.2	PG4400160	7.59 x 2.62
18.0	13.1	2.2	PG4600180	12.42 x 1.78
18.0	10.5	3.2	PG4400180	9.19 x 2.62
19.05	11.55	3.2	PG4400190	10.77 x 2.62
20.0	15.1	2.2	PG4600200	14.00 x 1.78
20.0	12.5	3.2	PG4400200	12.37 x 2.62
21.0	13.5	3.2	PG4400210	12.37 x 2.62
22.0	17.1	2.2	PG4600220	17.17 x 1.78
22.0	14.5	3.2	PG4400220	13.94 x 2.62
24.0	16.5	3.2	PG4400240	15.54 x 2.62
25.0	20.1	2.2	PG4600250	18.77 x 1.78
25.0	17.5	3.2	PG4400250	17.12 x 2.62
25.0	14.0	4.2	PG4200250	13.87 x 3.53
25.4	20.5	2.2	PG4600254	17.12 x 2.62
28.0	20.5	3.2	PG4400280	20.29 x 2.62
30.0	22.5	3.2	PG4400300	21.89 x 2.62
32.0	27.1	2.2	PG4600320	26.70 x 1.78
32.0	24.5	3.2	PG4400320	23.47 x 2.62
32.0	21.0	4.2	PG4200320	20.22 x 3.53
35.0	27.5	3.2	PG4400350	26.64 x 2.62
35.0	24.0	4.2	PG4200350	23.40 x 3.53
36.0	28.5	3.2	PG4400360	28.24 x 2.62
38.0	30.5	3.2	PG4400380	29.82 x 2.62
40.0	32.5	3.2	PG4600400	31.42 x 2.62
40.0	29.0	4.2	PG4400400	28.17 x 3.53
42.0	31.0	4.2	PG4400420	29.75 x 3.53
44.45	36.95	3.2	PG4600444	36.17 x 2.62
45.0	34.0	4.2	PG4400450	32.92 x 3.53
48.0	37.0	4.2	PG4400480	36.09 x 3.53
50.0	42.5	3.2	PG4600500	40.94 x 2.62
50.0	39.0	4.2	PG4400500	37.70 x 3.53
50.0	34.5	6.3	PG4200500	32.69 x 5.33
50.8	43.3	3.2	PG4600508	42.52 x 2.62
50.8	39.8	4.2	PG4400508	37.70 x 3.53
52.0	41.0	4.2	PG4400520	40.87 x 3.53
53.0	42.0	4.2	PG4400530	40.87 x 3.53

Диаметр цилиндра	Диаметр канавки	Ширина канавки	No по каталогу	Размеры О-кольца
D _N H9	d ₁ h9	L ₁ +0.2		
55.0	44.0	4.2	PG4400550	44.04 x 3.53
57.0	46.0	4.2	PG4400570	44.04 x 3.53
58.0	47.0	4.2	PG4400580	47.22 x 3.53
60.0	49.0	4.2	PG4400600	47.22 x 3.53
62.0	51.0	4.2	PG4400620	50.39 x 3.53
63.0	52.0	4.2	PG4400630	50.39 x 3.53
63.0	47.5	6.3	PG4200630	46.99 x 5.33
65.0	54.0	4.2	PG4400650	53.57 x 3.53
68.0	57.0	4.2	PG4400680	56.74 x 3.53
70.0	59.0	4.2	PG4400700	56.74 x 3.53
70.0	54.5	6.3	PG4200700	53.34 x 5.33
75.0	64.0	4.2	PG4400750	63.09 x 3.53
75.0	59.5	6.3	PG4200750	56.52 x 3.53
80.0	69.0	4.2	PG4600800	66.27 x 3.53
80.0	64.5	6.3	PG4400800	62.87 x 5.33
80.0	59.0	8.1	PG4200800	58 x 7.0
82.5	67.0	6.3	PG4400825	66.04 x 5.33
85.0	69.5	6.3	PG4400850	69.22 x 5.33
85.0	64.0	8.1	PG4200850	63 x 7.0
90.0	79.0	4.2	PG4600900	78.97 x 3.53
90.0	74.5	6.3	PG4400900	72.39 x 5.33
90.0	69.0	8.1	PG4200900	68 x 7.0
95.0	84.0	4.2	PG4600950	82.14 x 3.53
95.0	79.5	6.3	PG4400950	78.74 x 5.33
95.0	74.0	8.1	PG4200950	73 x 7.0
100.0	89.0	4.2	PG4601000	88.49 x 3.53
100.0	84.5	6.3	PG4401000	81.92 x 5.33
100.0	79.0	8.1	PG4201000	78 x 7.0
101.6	86.1	6.3	PG4401016	85.09 x 5.33
105.0	94.0	4.2	PG4601050	91.67 x 3.53
105.0	89.5	6.3	PG4401050	88.27 x 5.33
108.0	92.5	6.3	PG4401080	91.44 x 5.33
110.0	99.0	4.2	PG4601100	98.02 x 3.53
110.0	94.5	6.3	PG4401100	91.44 x 5.33
110.0	89.0	8.1	PG4201100	88 x 7.0
115.0	99.5	6.3	PG4401150	97.79 x 5.33
120.0	109.0	4.2	PG4601200	107.54 x 3.53
120.0	104.5	6.3	PG4401200	100.97 x 5.33
120.0	99.0	8.1	PG4201200	98 x 7.0
125.0	114.0	4.2	PG4601250	113.89 x 3.53
125.0	109.5	6.3	PG4401250	107.32 x 5.33
125.0	104.0	8.1	PG4201250	103 x 7.0



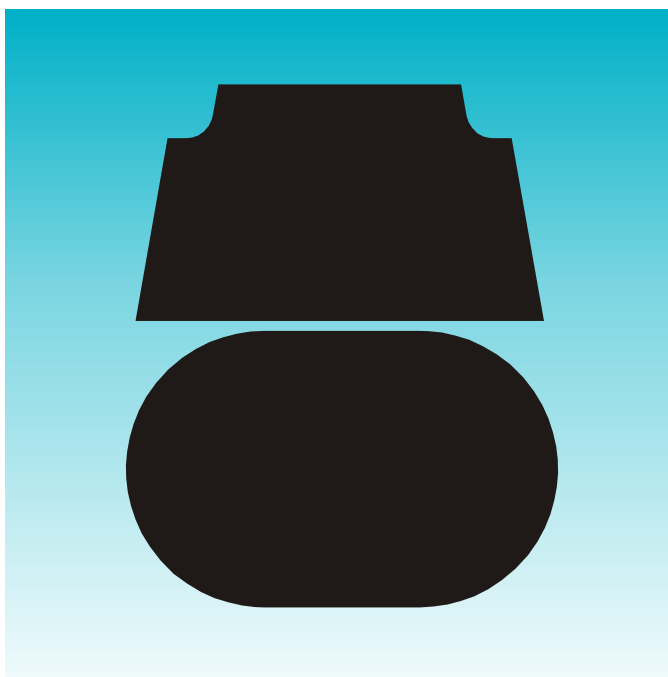
Диаметр цилиндра	Диаметр канавки	Ширина канавки	No по каталогу	Размеры О-кольца
D_N H9	d₁ h9	L₁ +0.2		
127.0	111.5	6.3	PG4401270	110.49 x 5.33
130.0	114.5	6.3	PG4401300	113.67 x 5.33
130.0	109.0	8.1	PG4201300	108 x 7.0
132.0	121.0	4.2	PG4601320	120.24 x 3.53
135.0	114.0	8.1	PG4401350	113.67 x 7.0
140.0	124.5	6.3	PG4601400	123.19 x 5.33
140.0	119.0	8.1	PG4401400	116.84 x 7.0
145.0	129.5	6.3	PG4601450	126.37 x 5.33
145.0	124.0	8.1	PG4401450	123.19 x 7.0
150.0	134.5	6.3	PG4601500	132.72 x 5.33
150.0	129.0	8.1	PG4401500	126.37 x 7.0
155.0	134.0	8.1	PG4401550	132.72 x 7.0
160.0	144.5	6.3	PG4601600	142.24 x 5.33
160.0	139.0	8.1	PG4401600	135.89 x 7.0
165.0	144.0	8.1	PG4401650	142.24 x 7.0
170.0	149.0	8.1	PG4401700	145.42 x 7.0
175.0	154.0	8.1	PG4401750	151.77 x 7.0
180.0	164.5	6.3	PG4601800	164.47 x 5.33
180.0	159.0	8.1	PG4401800	158.12 x 7.0
190.0	169.0	8.1	PG4401900	164.47 x 7.0
194.0	178.5	6.3	PG4601940	177.17 x 5.33
200.0	184.5	6.3	PG4602000	183.52 x 5.33
200.0	179.0	8.1	PG4402000	177.17 x 7.0
205.0	184.0	8.1	PG4402050	183.52 x 7.0
210.0	189.0	8.1	PG4402100	183.52 x 7.0
215.0	194.0	8.1	PG4402150	189.87 x 7.0
220.0	199.0	8.1	PG4402200	196.22 x 7.0
230.0	214.5	6.3	PG4602300	208.92 x 5.33
230.0	209.0	8.1	PG4402300	202.57 x 7.0
240.0	219.0	8.1	PG4402400	215.27 x 7.0
250.0	134.5	6.3	PG4602500	234.32 x 5.33
250.0	229.0	8.1	PG4402500	227.97 x 7.0
250.0	225.5	8.1	PG4202500	215.27 x 7.0
254.0	233.0	8.1	PG4402540	227.97 x 7.0
260.0	239.0	8.1	PG4402600	240.67 x 7.0
265.0	244.0	8.1	PG4402650	240.67 x 7.0
268.0	247.0	8.1	PG4402680	240.67 x 7.0
270.0	249.0	8.1	PG4402700	240.67 x 7.0
280.0	259.0	8.1	PG4402800	253.37 x 7.0
290.0	269.0	8.1	PG4402900	266.07 x 7.0
300.0	279.0	8.1	PG4403000	278.77 x 7.0
300.0	275.5	8.1	PG4203000	266.07 x 7.0

Диаметр цилиндра	Диаметр канавки	Ширина канавки	No по каталогу	Размеры О-кольца
D_N H9	d₁ h9	L₁ +0.2		
304.8	283.8	8.1	PG4403048	278.77 x 7.0
310.0	289.0	8.1	PG4403100	278.77 x 7.0
320.0	299.0	8.1	PG4403200	291.47 x 7.0
320.0	295.5	8.1	PG4203200	291.47 x 7.0
330.0	305.5	8.1	PG4403300	304.17 x 7.0
340.0	315.5	8.1	PG4403400	316.87 x 7.0
350.0	325.5	8.1	PG4403500	316.87 x 7.0
360.0	335.5	8.1	PG4403600	329.57 x 7.0
370.0	345.5	8.1	PG4403700	342.27 x 7.0
380.0	355.5	8.1	PG4403800	354.97 x 7.0
400.0	375.5	8.1	PG4404000	367.67 x 7.0
420.0	395.5	8.1	PG4404200	393.07 x 7.0
430.0	405.5	8.1	PG4404300	405.26 x 7.0
440.0	415.5	8.1	PG4404400	405.26 x 7.0
450.0	425.5	8.1	PG4404500	417.96 x 7.0
460.0	435.5	8.1	PG4404600	430.66 x 7.0
480.0	455.5	8.1	PG4404800	456.06 x 7.0
500.0	475.5	8.1	PG4405000	468.76 x 7.0
555.0	530.5	8.1	PG4405550	506.86 x 7.0
600.0	575.5	8.1	PG4406000	557.66 x 7.0
640.0	615.5	8.1	PG4406400	608.08 x 7.0
660.0	635.5	8.1	PG4406600	633.48 x 7.0
700.0	672.0	9.5	PG4407000	670 x 8.4
710.0	682.0	9.5	PG4407100	680 x 8.4
740.0	712.0	9.5	PG4407400	710 x 8.4
780.0	752.0	9.5	PG4407800	750 x 8.4
800.0	772.0	9.5	PG4408000	770 x 8.4
900.0	872.0	9.5	PG4409000	870 x 8.4
1000.0	972.0	9.5	PG46X1000	970 x 8.4
1000.0	962.0	13.8	PG44X1000	960 x 12.0
1050.0	1022.0	9.5	PG46X1050	1020 x 8.4
1065.0	1027.0	13.8	PG44X1065	1025 x 12.0
1070.0	1032.0	13.8	PG44X1070	1030 x 12.0
1200.0	1172.0	9.5	PG46X1200	1170 x 8.4
1200.0	1162.0	13.8	PG44X1200	1160 x 12.0
1225.0	1187.0	13.8	PG44X1225	1185 x 12.0
1500.0	1462.0	13.8	PG44X1500	1460 x 12.0
2000.0	1962.0	13.8	PG44X2000	1960 x 12.0
2700.0	2662.0	13.8	PG44X2700	2660 x 12.0

Все размеры, выделенные **черным курсивом**, являются подходящими для монтажа в канавке, соответствующей ISO 7425/1, диаметр цилиндра соответствует ISO 3320. Другие размеры диаметров до 2700 мм включительно и размеры в дюймах также могут быть поставлены

*Все О-кольца с поперечным сечением 12 мм поставляются как специальный Профильринг

ТУРКОН® ГЛАЙД РИНГ® T



- Двухнаправленного действия -
- Пластмассовое уплотнение с активирующим резиновым элементом -

- Материал -
- Туркон® и Зуркон® -





■ Туркон® Глайд Ринг® Т*

Описание

Туркон® Глайд Ринг® Т следующая техническая разработка уплотнения Туркон® Глайд Ринг®, которое успешно применяется уже десятилетиями. Оно вполне взаимозаменяемо с более старыми моделями уплотнений Глайд Ринг® в современных областях применения. Глайд Ринг® Т уплотнение отвечает всем потребностям и требованиям рынка для специфичных решений, соблюдая ряд экономических и экологических аспектов.

То, что делает запатентованную концепцию уплотнения исключительно полезной, это новаторский принцип действия трапецевидного профиля поперечного сечения.

Обе боковые стенки сделаны под скос так, что профиль уплотнения постепенно суживается к уплотняющей поверхности. Таким образом, профиль сохраняет свою прочность и компактную форму, типичную для поршневых уплотнений, при этом не теряя эластичности, нужной для достижения максимальной компрессии и давления (Рис. 14).

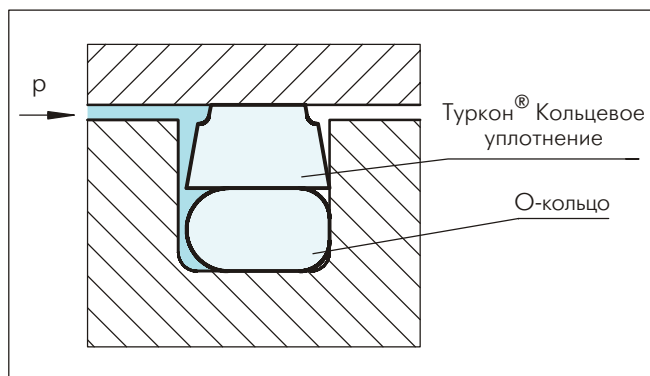


Рисунок 14 Туркон® Глайд Ринг® Т

Угол профиля специальной формы поперечного сечения Глайд Ринг® Т обеспечивает дополнительную свободу и возможность легкого уклона движения уплотнения. Так максимальная компрессия всегда по направлению кромки уплотнения, подвергаемой давлению. В другой стороне уплотнения, подвергаемой более низкому давлению, Глайд Ринг® Т показывает только нейтральную деформацию, без компрессии или срезающей нагрузки, и таким образом эффективно уменьшается опасность от экструдирования. Преимущества перечислены в приложенном списке.

*Патент No:

DE 41 40833 C3

EP 0 582 593

Япония 2 799 367

США 5,433,452

Преимущества

Преимущества уплотнений Глайд Ринг® полностью сохранены, но теперь они дополнены некоторыми улучшениями:

- Очень хорошее статическое уплотнение против утечек
- Возможность увеличения зазора (приблизительно +50%), в зависимости от рабочих условий
- Благодаря большей величине экструдирующего зазора возможна работа и в загрязненной среде
- Низкий коэффициент трения, без stick-slip эффекта
- Простая форма канавки, совместимость с монолитными поршнями
- Монтаж в канавки соответствующие ISO 7425/1
- Легкое приспособление к рабочим условиям, благодаря многообразию материалов (Туркон®, Зуркон®)
- Подходящее уплотнение для новых экологических гидравлических жидкостей
- Возможность для всех цилиндров диаметром до 2700 мм

Примерные области применения:

Туркон® Глайд Ринг® Т рекомендуемый уплотнительный элемент, действующий во многих областях как уплотнение в поршнях двунаправленного действия, в гидравлических системах и в таких системах как:

- Термо-пласт автоматы
- Металлорежущие машины
- Прессы
- Экскаваторы
- Вилочные погрузчики и подъемная техника
- Сельскохозяйственное оборудование
- Клапаны для гидравлических и пневматических систем

Рекомендуется при тяжелом режиме работы при оборудовании, требующем большого диаметра.



Туркон® Глайд Ринг® Т

Технические данные

Рабочие условия:

Давление: до 80 МПа
Скорость: до 15 м/сек
Температура: -45°C до +200°C (в зависимости от материала О-кольца)

Рабочая среда: гидравлические жидкости на основе минеральных масел, трудно воспламеняющиеся гидравлические экологические жидкости (биомасла), вода, воздух и др., в зависимости от материала О-кольца

Допуск: максимально допустимый радиальный зазор S_{max} показан в Таблице XII, как функция рабочего давления и функционального диаметра

Важно:

Вышеуказанные значения являются максимальными и не рекомендуется использовать их в режимах, близких к максимальным по нескольким параметрам, т.е. максимальная скорость зависит от выбора материала, давления, температуры и величины зазора. При отсутствии давления и температуре ниже 0°C, просим обратиться к нашим инженерам о содействии!

Материалы

Стандартное применение:

- Для гидравлических компонентов с возвратно-поступательным движением в минеральных маслах, содержащих цинк или в среде с хорошими смазочными свойствами.

Уплотнение Туркон®: Туркон® Т46
Активирующий элемент: О-кольцо NBR 70 Шор А или FKM 70 Шор А в зависимости от температуры
Условное обозначение: Т46N или Т46V

Специальное применение:

- Несмазочные жидкости или применения в пневматике, требующей самосмазывающиеся материалы уплотнений. Для чего рекомендуется:

Уплотнение Туркон®: Туркон® Т40
Активирующий элемент: О-кольцо NBR 70 Шор А или FKM 70 Шор А в зависимости от температуры
Условное обозначение: Т40N или Т40V

- Если необходимо уплотнить более грубо обработанную поверхность, рекомендуется:

Уплотнение Зуркон®: Зуркон® Z51
Активирующий элемент: О-кольцо NBR 70 Шор А
Условное обозначение: Z51N

Таблица XI Туркон® и Зуркон® Материалы для Глайд Ринг® Т

Материал, Применение, Свойства	Код	Материал О-кольца	Код	Рабочая температура О-кольца* °C	Материал уплотняемых поверхностей	МПа max.
Туркон® Т46 Стандартный материал в гидравлике, обладающий высокой прочностью, хорошими свойствами скольжения и износостойкостью, хорошей устойчивостью при экструдировании, тест ВАМ . Заполнитель из бронзы Цвет: от сероватого до темно-коричневого	Т46	NBR - 70 Шор А	N	-30 до +100	Стальные трубы Закаленная сталь Чугун	60
		NBR - низкая темп. 70 Шор А	T	-45 до +80		
		FKM - 70 Шор А	V	-10 до +200		
Туркон® Т40 Для всех смазочных и несмазочных гидравлических жидкостях, гидравлических маслах без цинка, гидравлика с водными эмульсиями, при работе с мягкими поверхностями, хорошая устойчивость при экструдировании . Заполнитель из высококачественных углеродных волокон Цвет: серый	Т40	NBR - 70 Шор А	N	-30 до +100	Сталь Чугун Нержавеющая сталь Алюминий Бронза	25
		NBR - низкая темп. 70 Шор А	T	-45 до +80		
		FKM - 70 Шор А	V	-10 до +200		
		EPDM - 70 Шор А	E**	-45 до +145		
Зуркон® Z51*** Для гидравлических смазочных жидкостях, высокая абразивная устойчивость и устойчивость при экструдировании , ограниченная химическая устойчивость. Литой полиуретан Цвет: от желтого до светло-коричневого	Z51	NBR - 70 Шор А	N	-30 до +100	Сталь Закаленная сталь Чугун Керамические покрытия Нержавеющая сталь	80
		NBR - низкая темп. 70 Шор А	T	-45 до +80		

* Рабочая температура О-кольца относится только к гидравлическим минеральным маслам "Туркон", Германия



Маркированные материалы стандартные

Тест ВАМ: "Федеральный институт испытания"

**Материал неподходящий для минеральных масел

***Макс. 2300 мм





■ Рекомендации для монтажа

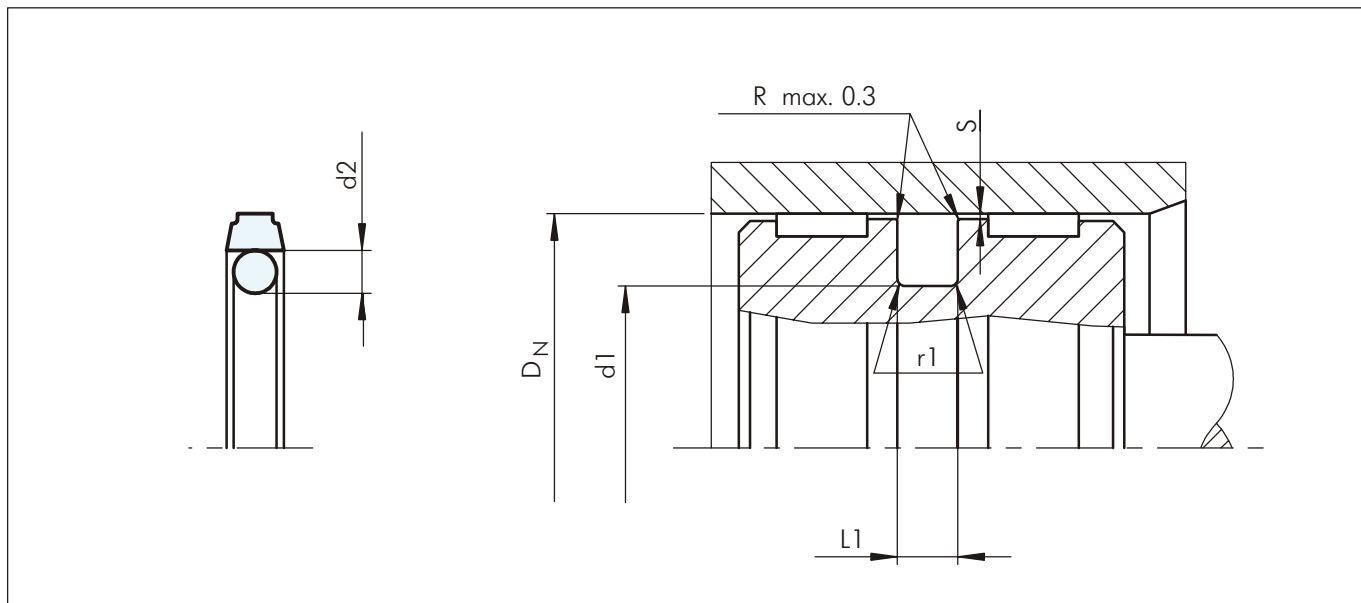


Рисунок 15 Схема монтажа

Таблица XII Монтажные размеры

Серия No	Диаметр цилиндра D _N H9			Диаметр канавки d ₁ h9	Ширина канавки L ₁ +0.2	Радиус r ₁	Радиальный зазор S _{max} *			О-кольцо поперечное сечение d ₂
	Стандартное применение	Режим легкой нагрузки	Режим большой нагрузки				10 МПа	20 МПа	40 МПа	
PT00	8 - 14.9	15 - 39.9	--	D _N -4.9	2.2	0.4	0.40	0.30	0.20	1.78
PT01	15 - 39.9	40 - 79.9	--	D _N -7.5	3.2	0.6	0.60	0.50	0.30	2.62
PT02	40 - 79.9	80 - 132.9	15 - 39.9	D _N -11.0	4.2	1.0	0.70	0.50	0.30	3.53
PT03	80 - 132.9	133 - 329.9	40 - 79.9	D _N -15.5	6.3	1.3	0.80	0.60	0.40	5.33
PT04	133 - 329.9	330 - 669.9	80 - 132.9	D _N -21.0	8.1	1.8	0.80	0.60	0.40	7.00
PT08	330 - 669.9	670 - 999.9	133 - 329.9	D _N -24.5	8.1	1.8	0.90	0.70	0.50	7.00
PT05	670 - 999.9	--	330 - 669.9	D _N -28.0	9.5	2.5	1.00	0.80	0.60	8.40
PT06**	1000			D _N -38.0	13.8	3.0	1.20	0.90	0.70	12.00

* При давлении > 40 МПа используйте сопряжение H8/f8 (цилиндр/поршень) в зоне уплотнения

** Активирующий элемент PT06 имеет специальную форму

Пример для заказа

Туркон® Глайд Ринг® Т, укомплектован с О-кольцом, стандартное применение, серия PT03 (из Таблицы XII).
Диаметр цилиндра: D_N = 80.0 мм
Изделие No: PT0300800 (из Таблицы XIII)

Выберите материал из таблицы XI. Соответствующие номера условных обозначений прибавьте к номеру заказываемой детали (Таблица XIII).

Все вместе они сформируют номер заказа. Номер заказа всех промежуточных размеров, которые не приведены в Таблице XIII, могут быть определены как в примере напротив.

***Для диаметра 1000.0 мм умножьте на коэффициент 1.

Например: PT06 для диаметра 1200.0 мм

Заказ No: PT06 **X1200** - T46N.

Заказ No	PT03	0	0800	-	T46	N
Серия No						
Тип (Стандарт)						
Диаметр цилиндра x 10***						
Индекс качества (Стандарт)						
Код материала (Кольцевое уплотнение)						
Код материала (О-кольцо)						



Таблица XIII Предпочитаемые серии / Но по каталогу

Диаметр цилиндра	Диаметр канавки	Ширина канавки	Но по каталогу	Размеры О-кольца
D _N H9	d ₁ h9	L ₁ +0.2		
8.0	3.1	2.2	PT0000080	2.90 x 1.78
10.0	5.1	2.2	PT0000100	4.80 x 1.8
12.0	7.1	2.2	PT0000120	6.70 x 1.8
14.0	9.1	2.2	PT0000140	8.75 x 1.8
15.0	7.5	3.2	PT0100150	7.59 x 2.62
16.0	11.1	2.2	PT0000160	10.82 x 1.78
16.0	8.5	3.2	PT0100160	7.59 x 2.62
18.0	13.1	2.2	PT0000180	12.42 x 1.78
18.0	10.5	3.2	PT0100180	9.19 x 2.62
19.05	11.55	3.2	PT0100190	10.77 x 2.62
20.0	15.1	2.2	PT0000200	14.00 x 1.78
20.0	12.5	3.2	PT0100200	12.37 x 2.62
21.0	13.5	3.2	PT0100210	12.37 x 2.62
22.0	17.1	2.2	PT0000220	17.17 x 1.78
22.0	14.5	3.2	PT0100220	13.94 x 2.62
24.0	16.5	3.2	PT0100240	15.54 x 2.62
25.0	20.1	2.2	PT0000250	18.77 x 1.78
25.0	17.5	3.2	PT0100250	17.12 x 2.62
25.0	14.0	4.2	PT0200250	13.87 x 3.53
25.4	20.5	2.2	PT0000254	17.12 x 2.62
28.0	20.5	3.2	PT0100280	20.29 x 2.62
30.0	22.5	3.2	PT0100300	21.89 x 2.62
32.0	27.1	2.2	PT0000320	26.70 x 1.78
32.0	24.5	3.2	PT0100320	23.47 x 2.62
32.0	21.0	4.2	PT0200320	20.22 x 3.53
35.0	27.5	3.2	PT0100350	26.64 x 2.62
35.0	24.0	4.2	PT0200350	23.40 x 3.53
36.0	28.5	3.2	PT0100360	28.24 x 2.62
38.0	30.5	3.2	PT0100380	29.82 x 2.62
40.0	32.5	3.2	PT0100400	31.42 x 2.62
40.0	29.0	4.2	PT0200400	28.17 x 3.53
42.0	31.0	4.2	PT0200420	29.75 x 3.53
44.45	36.95	3.2	PT0100444	36.17 x 2.62
45.0	34.0	4.2	PT0200450	32.92 x 3.53
48.0	37.0	4.2	PT0200480	36.09 x 3.53
50.0	42.5	3.2	PT0100500	40.94 x 2.62
50.0	39.0	4.2	PT0200500	37.70 x 3.53
50.0	34.5	6.3	PT0300500	32.69 x 5.33
50.8	43.3	3.2	PT0100508	42.52 x 2.62
50.8	39.8	4.2	PT0200508	37.70 x 3.53
52.0	41.0	4.2	PT0200520	40.87 x 3.53
53.0	42.0	4.2	PT0200530	40.87 x 3.53

Диаметр цилиндра	Диаметр канавки	Ширина канавки	Но по каталогу	Размеры О-кольца
D _N H9	d ₁ h9	L ₁ +0.2		
55.0	44.0	4.2	PT0200550	44.04 x 3.53
57.0	46.0	4.2	PT0200570	44.04 x 3.53
58.0	47.0	4.2	PT0200580	47.22 x 3.53
60.0	49.0	4.2	PT0200600	47.22 x 3.53
62.0	51.0	4.2	PT0200620	50.39 x 3.53
63.0	52.0	4.2	PT0200630	50.39 x 3.53
63.0	47.5	6.3	PT0300630	46.99 x 5.33
65.0	54.0	4.2	PT0200650	53.57 x 3.53
68.0	57.0	4.2	PT0200680	56.74 x 3.53
70.0	59.0	4.2	PT0200700	56.74 x 3.53
70.0	54.5	6.3	PT0300700	53.34 x 5.33
75.0	64.0	4.2	PT0200750	63.09 x 3.53
75.0	59.5	6.3	PT0300750	56.52 x 3.53
80.0	69.0	4.2	PT0200800	66.27 x 3.53
80.0	64.5	6.3	PT0300800	62.87 x 5.33
80.0	59.0	8.1	PT0400800	58 x 7.0
82.5	67.0	6.3	PT0300825	66.04 x 5.33
85.0	69.5	6.3	PT0300850	69.22 x 5.33
85.0	64.0	8.1	PT0400850	63 x 7.0
90.0	79.0	4.2	PT0200900	78.97 x 3.53
90.0	74.5	6.3	PT0300900	72.39 x 5.33
90.0	69.0	8.1	PT0400900	68 x 7.0
95.0	84.0	4.2	PT0200950	82.14 x 3.53
95.0	79.5	6.3	PT0300950	78.74 x 5.33
95.0	74.0	8.1	PT0400950	73 x 7.0
100.0	89.0	4.2	PT0201000	88.49 x 3.53
100.0	84.5	6.3	PT0301000	81.92 x 5.33
100.0	79.0	8.1	PT0401000	78 x 7.0
101.6	86.1	6.3	PT0301016	85.09 x 5.33
105.0	94.0	4.2	PT0201050	91.67 x 3.53
105.0	89.5	6.3	PT0301050	88.27 x 5.33
108.0	92.5	6.3	PT0301080	91.44 x 5.33
110.0	99.0	4.2	PT0201100	98.02 x 3.53
110.0	94.5	6.3	PT0301100	91.44 x 5.33
110.0	89.0	8.1	PT0401100	88 x 7.0
115.0	99.5	6.3	PT0301150	97.79 x 5.33
120.0	109.0	4.2	PT0201200	107.54 x 3.53
120.0	104.5	6.3	PT0301200	100.97 x 5.33
120.0	99.0	8.1	PT0401200	98 x 7.0
125.0	114.0	4.2	PT0201250	113.89 x 3.53
125.0	109.5	6.3	PT0301250	107.32 x 5.33
125.0	104.0	8.1	PT0401250	103 x 7.0



Диаметр цилиндра	Диаметр канавки	Ширина канавки	№ по каталогу	Размеры О-кольца
D _N H9	d ₁ h9	L ₁ +0.2		
127.0	111.5	6.3	PT0301270	110.49 x 5.33
130.0	114.5	6.3	PT0301300	113.67 x 5.33
130.0	109.0	8.1	PT0401300	108 x 7.0
132.0	121.0	4.2	PT0201320	120.24 x 3.53
135.0	114.0	8.1	PT0401350	113.67 x 7.0
140.0	124.5	6.3	PT0301400	123.19 x 5.33
140.0	119.0	8.1	PT0401400	116.84 x 7.0
145.0	129.5	6.3	PT0301450	126.37 x 5.33
145.0	124.0	8.1	PT0401450	123.19 x 7.0
150.0	134.5	6.3	PT0301500	132.72 x 5.33
150.0	129.0	8.1	PT0401500	126.37 x 7.0
155.0	134.0	8.1	PT0401550	132.72 x 7.0
160.0	144.5	6.3	PT0301600	142.24 x 5.33
160.0	139.0	8.1	PT0401600	135.89 x 7.0
165.0	144.0	8.1	PT0401650	142.24 x 7.0
170.0	149.0	8.1	PT0401700	145.42 x 7.0
175.0	154.0	8.1	PT0401750	151.77 x 7.0
180.0	164.5	6.3	PT0301800	164.47 x 5.33
180.0	159.0	8.1	PT0401800	158.12 x 7.0
190.0	169.0	8.1	PT0401900	164.47 x 7.0
194.0	178.5	6.3	PT0301940	177.17 x 5.33
200.0	184.5	6.3	PT0302000	183.52 x 5.33
200.0	179.0	8.1	PT0402000	177.17 x 7.0
205.0	184.0	8.1	PT0402050	183.52 x 7.0
210.0	189.0	8.1	PT0402100	183.52 x 7.0
215.0	194.0	8.1	PT0402150	189.87 x 7.0
220.0	199.0	8.1	PT0402200	196.22 x 7.0
230.0	214.5	6.3	PT0302300	208.92 x 5.33
230.0	209.0	8.1	PT0402300	202.57 x 7.0
240.0	219.0	8.1	PT0402400	215.27 x 7.0
250.0	134.5	6.3	PT0302500	234.32 x 5.33
250.0	229.0	8.1	PT0402500	227.97 x 7.0
250.0	225.5	8.1	PT0802500	215.27 x 7.0
254.0	233.0	8.1	PT0402540	227.97 x 7.0
260.0	239.0	8.1	PT0402600	240.67 x 7.0
265.0	244.0	8.1	PT0402650	240.67 x 7.0
268.0	247.0	8.1	PT0402680	240.67 x 7.0
270.0	249.0	8.1	PT0402700	240.67 x 7.0
280.0	259.0	8.1	PT0402800	253.37 x 7.0
290.0	269.0	8.1	PT0402900	266.07 x 7.0
300.0	279.0	8.1	PT0403000	278.77 x 7.0
300.0	275.5	8.1	PT0803000	266.07 x 7.0

Диаметр цилиндра	Диаметр канавки	Ширина канавки	№ по каталогу	Размеры О-кольца
D _N H9	d ₁ h9	L ₁ +0.2		
304.8	283.8	8.1	PT0403048	278.77 x 7.0
310.0	289.0	8.1	PT0403100	278.77 x 7.0
320.0	299.0	8.1	PT0403200	291.47 x 7.0
320.0	295.5	8.1	PT0803200	291.47 x 7.0
330.0	305.5	8.1	PT0803300	304.17 x 7.0
340.0	315.5	8.1	PT0803400	316.87 x 7.0
350.0	325.5	8.1	PT0803500	316.87 x 7.0
360.0	335.5	8.1	PT0803600	329.57 x 7.0
370.0	345.5	8.1	PT0803700	342.27 x 7.0
380.0	355.5	8.1	PT0803800	354.97 x 7.0
400.0	375.5	8.1	PT0804000	367.67 x 7.0
420.0	395.5	8.1	PT0804200	393.07 x 7.0
430.0	405.5	8.1	PT0804300	405.26 x 7.0
440.0	415.5	8.1	PT0804400	405.26 x 7.0
450.0	425.5	8.1	PT0804500	417.96 x 7.0
460.0	435.5	8.1	PT0804600	430.66 x 7.0
480.0	455.5	8.1	PT0804800	456.06 x 7.0
500.0	475.5	8.1	PT0805000	468.76 x 7.0
555.0	530.5	8.1	PT0805550	506.86 x 7.0
600.0	575.5	8.1	PT0806000	557.66 x 7.0
640.0	615.5	8.1	PT0806400	608.08 x 7.0
660.0	635.5	8.1	PT0806600	633.48 x 7.0
700.0	672.0	9.5	PT0507000	670 x 8.4
710.0	682.0	9.5	PT0507100	680 x 8.4
740.0	712.0	9.5	PT0507400	710 x 8.4
780.0	752.0	9.5	PT0507800	750 x 8.4
800.0	772.0	9.5	PT0508000	770 x 8.4
900.0	872.0	9.5	PT0509000	870 x 8.4
1000.0	972.0	9.5	PT05X1000	970 x 8.4
1000.0	962.0	13.8	PT06X1000	960 x 12.0
1050.0	1022.0	9.5	PT05X1050	1020 x 8.4
1065.0	1027.0	13.8	PT06X1065	1025 x 12.0
1070.0	1032.0	13.8	PT06X1070	1030 x 12.0
1200.0	1172.0	9.5	PT05X1200	1170 x 8.4
1200.0	1162.0	13.8	PT06X1200	1160 x 12.0
1225.0	1187.0	13.8	PT06X1225	1185 x 12.0
1500.0	1462.0	13.8	PT06X1500	1460 x 12.0
2000.0	1962.0	13.8	PT06X2000	1960 x 12.0
2700.0	2662.0	13.8	PT06X2700	2660 x 12.0

Все размеры, выделенные **черным курсивом**, являются подходящими для монтажа в канавке, соответствующей ISO 7425/1, диаметр цилиндра соответствует ISO 3320. Также могут быть поставлены другие размеры диаметров до 2700 мм, включительно и размеры в дюймах

*Все О-кольца с поперечным сечением 12 мм поставляются как специальный Профильринг



Туркон® Глайд Ринг® Т

ТУРКОН® AQ-Сийл® 5



- Двухнаправленного действия -
- Пластмассовое уплотнение с резиновым активизирующим элементом -

- Материал -
- Туркон® -





■ Туркон® AQ-Сийл® 5*

Описание

Уплотнение Туркон® AQ-Сийл® 5 запатентованная разработка утвердившегося стандартного уплотнения Туркон® AQ-Сийл®.

Профиль кольцевого уплотнения Туркон® оформлен и с подвижной, и с неподвижной уплотняющей поверхности. Используются два активирующих O-кольца вместо одного.

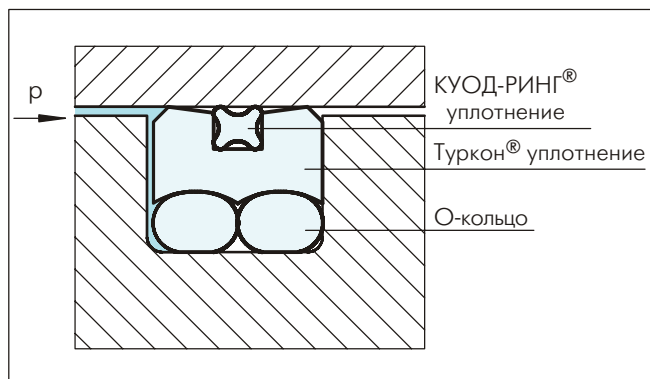


Рисунок 16 Туркон® AQ-Сийл® 5

Уплотнение Туркон® AQ-Сийл® 5 сочетает преимущества скользящего уплотнения с низким коэффициентом трения Туркон® и характеристики высокого качества уплотнения эластомерным уплотнением, включая в подвижную уплотняющую поверхность шаговое уплотнение КУОД-РИНГ®. Это повышает возможность контроля утечек и уменьшает трение.

Конкретные характеристики AQ-Сийл® 5 заключаются в специальном профиле уплотнения с характерными кромками и использование двух O-колец как активирующие элементы, оптимизирующие профиль со стороны нагрузки и уменьшающие силу воздействия со стороны газовой среды.

*Патент No EP 0 424 372

Преимущества

- Высокая степень уплотнения там, где необходимо изолирование различных сред, напр. жидкость/жидкость или жидкость/газ
- Двойное обеспечение через комбинацию специальных материалов с низким коэффициентом трения и эластомерными уплотнениями
- Низкая степень пропускания газа
- Использование в системах, работающих при высоком давлении, высокой скорости скольжения по сравнению с AQ-Сийл®
- Замечательные свойства скольжения, без stick-slip эффекта

Примеры областей применения

Уплотнение Туркон® AQ-Сийл® 5 рекомендуется использовать в уплотнительных элементах в поршнях двунаправленного действия в аккумуляторах, для точного позиционирования и поддерживающих цилиндров в таких областях как:

- Металлорежущие машины
- Прессы
- Прокатные машины
- Нефтяные платформы
- Аккумуляторы
- Поддерживающие цилиндры при тяжелом режиме работы

Рекомендуется особенно в системах, работающих при тяжелом режиме и с большим диаметром.

Технические данные

Рабочие условия

Давление: 60 МПа

Скорость: до 3 м/сек

Температура: -30°C до +200°C (в зависимости от материала O-кольца и уплотнения КУОД-РИНГ®)
(Для использования при температуре ниже -30°C, просим обратиться к нам!)

Среда: для всех гидравлических жидкостей (включая биомасла и газы)

Допуск: максимально допустимый радиальный допуск S_{max} показан в Таблице XV как функция рабочего давления и функционального диаметра

Важно:

Вышеуказанные значения являются максимальными и не рекомендуется использовать их в режимах, близких к максимальным по нескольким параметрам, т.е. максимальная скорость зависит от выбора материала, давления, температуры и величины зазора. При отсутствии давления и температуре ниже 0 °C, просим обратиться к нашим инженерам о содействии!



Материалы

Стандартные применения:

- Для гидравлических компонентов в минеральных маслах или в среде с хорошими мажущими свойствами.
- Минеральные масла и газы.

Уплотнение Туркон®: Туркон® T46
 Активирующий элемент: О-кольцо и уплотнение
 КУОД-РИНГ
 NBR 70 Шор А (код N)

Специальные применения:

- При специальных применениях, требующих другие комбинации материалов, просим обращаться в региональный офис компании Trelleborg Sealing Solutions.

Таблица XIV Туркон® материалы для Туркон® AQ-Сийл® 5

Материал, Применение, Свойства	Код	Материал О-кольца	Код	Рабочая температура О-кольца* °C	Материал уплотняемых поверхностей	MPa max.
Туркон® T46 Стандартный материал в гидравлике, обладающий высокой прочностью, хорошей износостойкостью и хорошими свойствами скольжения, высокой устойчивостью при экструдировании, тест ВАМ . Заполнитель: бронза Цвет: от серого до темно-коричневого	T46	NBR - 70 Шор А	N	-30 до +100	Стальные трубы Закаленная сталь Чугун	60
		FKM - 70 Шор А	V	-10 до +200		
Туркон® T40 Для всех смазочных и несмазочных жидкостей, гидравлических маслах не содержащих цинк, в гидравлике с водными эмульсиями, при работе с мягкими поверхностями. Заполнитель: из углеродных волокон Цвет: серый	T40	NBR - 70 Шор А	N	-30 до +100	Сталь Чугун Нержавеющая сталь Алюминий Бронза Сплавы	25
		FKM - 70 Шор А	V	-10 до +200		
		EPDM - 70 Шор А	E**	-45 до +145		
Туркон® T10 В гидравлических маслах и в пневматике для всех смазочных и несмазочных жидкостях , высокая устойчивость при экструдировании, хорошая химическая устойчивость, тест ВАМ . Заполнитель: углерод, графитные волокна Цвет: черный	T10	NBR - 70 Шор А	N	-30 до +100	Сталь Нержавеющая сталь	60
		FKM - 70 Шор А	V	-20 до +200		
		EPDM - 70 Шор А	E**	-45 до +145		

* Рабочая температура О-кольца относится только к гидравлическим минеральным маслам материалов", Германия



Маркированные материалы стандартные

Тест ВАМ: "Федеральный институт испытания

**Материал неподходящий для минеральных масел



■ Рекомендации для монтажа

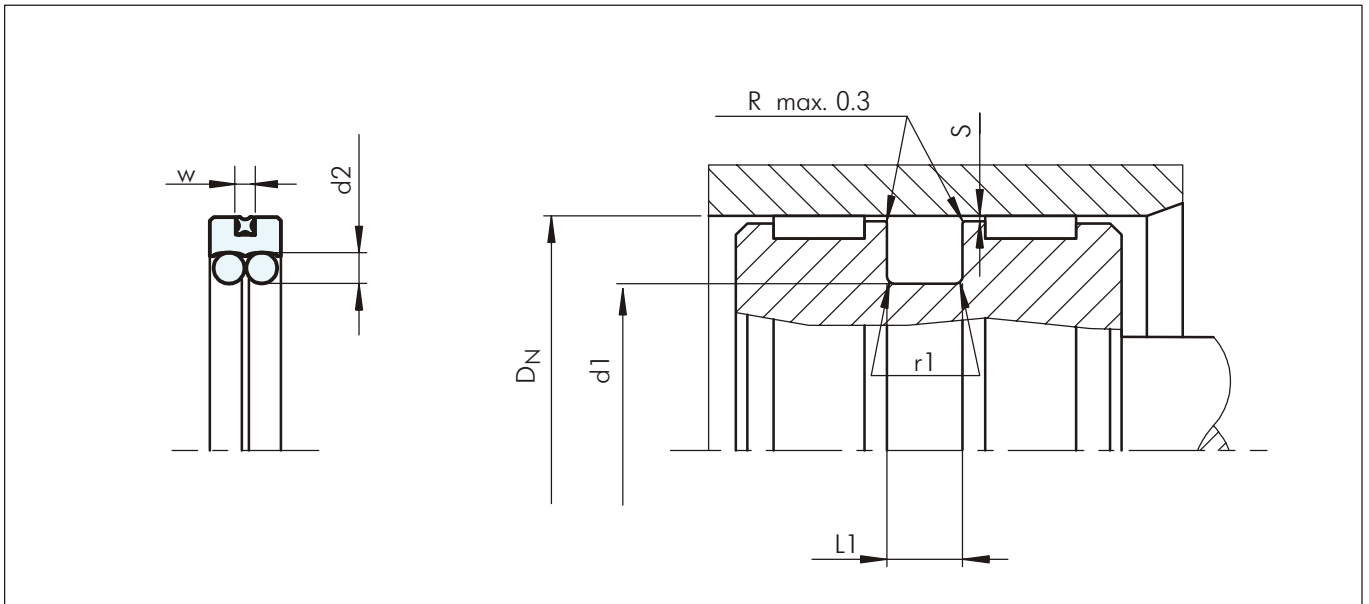


Рисунок 17 Схема монтажа

Таблица XV Монтажные размеры

Серия No	Диаметр цилиндра D_N H9		Диаметр канавки	Ширина канавки	Радиус	Радиальный зазор $S_{max.}^*$			Поперечное сечение О-кольца	Поперечное сечение уплотнения КУОД-РИНГ®
	Рекомендуемый диапазон	Широкий диапазон	d_1 h9	$L_1 +0.2$	r_1	10 МПа	20 МПа	30 МПа	d_2	W
PQ01	40 - 79.9	25 - 140	$D_N-10.0$	6.3	0.6	0.30	0.20	0.15	2.62	1.78
PQ02	80 - 132.9	50 - 250	$D_N-13.0$	8.3	1.0	0.40	0.30	0.15	3.53	2.62
PQ03	133 - 462.9	100 - 480	$D_N-18.0$	12.3	1.3	0.40	0.30	0.20	5.33	3.53
PQ04	463 - 700.0	425 - 700	$D_N-31.0$	16.3	1.8	0.50	0.40	0.30	7.00	5.33

* При давлении > 30 МПа используйте сопряжение H8/f8 (цилиндр/поршень) в зоне уплотнения

Пример для заказа

Туркон® AQ-Сийл® 5, укомплектовано с О-кольцом и уплотнением КУОД-РИНГ®, рекомендуемые размеры, Серия PQ02 (из Таблицы XV).

Диаметр цилиндра: $D_N = 80.0$ мм
Изделие No: PQ0200800 (из Таблицы XVI)

Выберите материал из таблицы XIV. Соответствующие номера условных обозначений прибавьте к номеру заказываемой детали (Таблица XVI).

Все вместе они сформируют номер заказа. Номер заказа всех промежуточных размеров, которые не приведены в Таблице XVI, можно определить как в примере напротив.

Заказ No	PQ02	0	0800	-	T46	N
Серия No						
Тип (Стандарт)						
Диаметр цилиндра x 10						
Индекс качества (Стандарт)						
Код материала (Кольцевое уплотнение)						
Код материала (О-кольцо)/(КУОД-РИНГ®)						



Таблица XVI Предпочитаемые серии / Но по каталогу

Диаметр цилиндра	Диаметр канавки	Ширина канавки	Но по каталогу	Размеры О-кольца	Размеры КУОД-РИНГ®
D_N H9	d₁ h9	L₁ +0.2			
40.0	30.0	6.3	PQ0100400	29.82 x 2.62	34.65 x 1.78
42.0	32.0	6.3	PQ0100420	31.42 x 2.62	37.82 x 1.78
45.0	35.0	6.3	PQ0100450	34.59 x 2.62	37.82 x 1.78
48.0	38.0	6.3	PQ0100480	37.77 x 2.62	41.00 x 1.78
50.0	40.0	6.3	PQ0100500	39.34 x 2.62	44.17 x 1.78
52.0	42.0	6.3	PQ0100520	40.94 x 2.62	47.35 x 1.78
55.0	45.0	6.3	PQ0100550	44.12 x 2.62	50.52 x 1.78
60.0	50.0	6.3	PQ0100600	48.90 x 2.62	53.70 x 1.78
63.0	53.0	6.3	PQ0100630	52.07 x 2.62	56.87 x 1.78
65.0	55.0	6.3	PQ0100650	53.64 x 2.62	60.05 x 1.78
70.0	60.0	6.3	PQ0100700	58.42 x 2.62	63.22 x 1.78
75.0	65.0	6.3	PQ0100750	63.17 x 2.62	69.57 x 1.78
80.0	67.0	8.3	PQ0200800	66.27 x 3.53	71.12 x 2.62
85.0	72.0	8.3	PQ0200850	69.44 x 3.53	75.87 x 2.62
90.0	77.0	8.3	PQ0200900	75.79 x 3.53	82.22 x 2.62
95.0	82.0	8.3	PQ0200950	78.97 x 3.53	82.22 x 2.62
100.0	87.0	8.3	PQ0201000	85.32 x 3.53	88.57 x 2.62
105.0	92.0	8.3	PQ0201050	91.67 x 3.53	94.92 x 2.62
110.0	97.0	8.3	PQ0201100	94.84 x 3.53	101.27 x 2.62
115.0	102.0	8.3	PQ0201150	101.19 x 3.53	107.62 x 2.62
120.0	107.0	8.3	PQ0201200	104.37 x 3.53	107.62 x 2.62
125.0	112.0	8.3	PQ0201250	110.72 x 3.53	113.97 x 2.62
130.0	117.0	8.3	PQ0201300	113.89 x 3.53	120.32 x 2.62
135.0	117.0	12.3	PQ0301350	113.67 x 5.33	123.42 x 3.53
140.0	122.0	12.3	PQ0301400	120.02 x 5.33	126.60 x 3.53
150.0	132.0	12.3	PQ0301500	129.54 x 5.33	136.12 x 3.53
160.0	142.0	12.3	PQ0301600	139.07 x 5.33	145.65 x 3.53
170.0	152.0	12.3	PQ0301700	148.49 x 5.33	158.35 x 3.53
180.0	162.0	12.3	PQ0301800	158.12 x 5.33	164.70 x 3.53
190.0	172.0	12.3	PQ0301900	170.82 x 5.33	177.40 x 3.53
200.0	182.0	12.3	PQ0302000	177.17 x 5.33	183.75 x 3.53
210.0	192.0	12.3	PQ0302100	189.87 x 5.33	196.45 x 3.53
220.0	202.0	12.3	PQ0302200	196.22 x 5.33	202.80 x 3.53
230.0	212.0	12.3	PQ0302300	208.92 x 5.33	215.50 x 3.53
240.0	222.0	12.3	PQ0302400	221.62 x 5.33	221.85 x 3.53
250.0	232.0	12.3	PQ0302500	227.97 x 5.33	234.55 x 3.53
280.0	262.0	12.3	PQ0302800	253.37 x 5.33	266.29 x 3.53
300.0	282.0	12.3	PQ0303000	278.77 x 5.33	278.99 x 3.53
320.0	302.0	12.3	PQ0303200	291.47 x 5.33	304.39 x 3.53

Размеры цилиндров, выделенные **черным курсивом**, отвечают требованиям ISO 3320

Могут быть поставлены все промежуточные размеры до диаметра 700 мм
Размеры диаметра >700 мм со специальными эластомерами - по заказу



Диаметр цилиндра	Диаметр канавки	Ширина канавки	№ по каталогу	Размеры O-кольца	Размеры КУОД-РИНГ®
D_N H9	d₁ h9	L₁ +0.2			
350.0	332.0	12.3	PQ0303500	329.57 x 5.33	329.79 x 3.53
400.0	382.0	12.3	PQ0304000	380.37 x 5.33	380.59 x 3.53
420.0	402.0	12.3	PQ0304200	405.26 x 5.33	380.59 x 3.53
450.0	432.0	12.3	PQ0304500	430.66 x 5.33	430.66 x 3.53
480.0	449.0	16.3	PQ0404800	443.36 x 7.0	456.06 x 5.33
500.0	469.0	16.3	PQ0405000	468.76 x 7.0	456.06 x 5.33
600.0	569.0	16.3	PQ0406000	557.66 x 7.0	557.58 x 5.33
700.0	669.0	16.3	PQ0407000	658.88 x 7.0	658.88 x 5.33

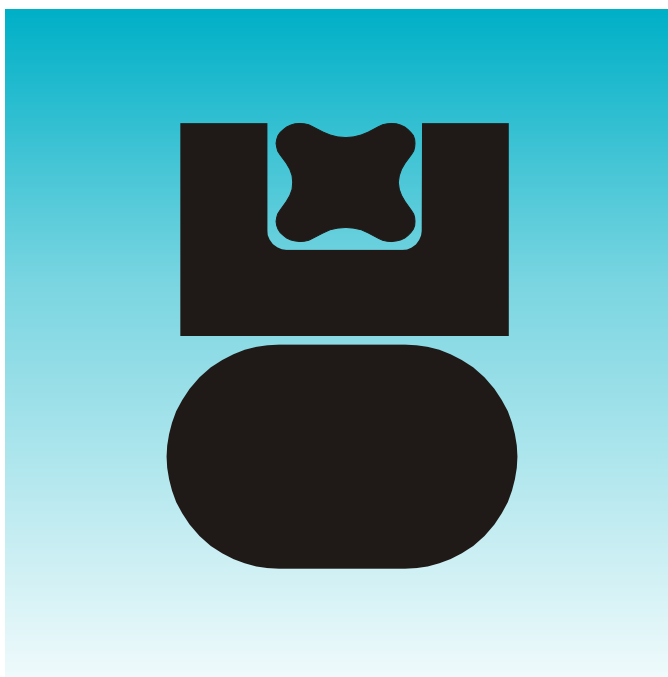
Размеры цилиндров, выделенные **черным курсивом**, отвечают требованиям ISO 3320

Могут быть поставлены все промежуточные размеры до диаметра 700 мм
Размеры диаметра >700 мм со специальными эластомерами - по заказу



Туркон® AQ-Сийл® 5

ТУРКОН® AQ-Сийл®



- Двухнаправленного действия -
- Пластмассовое уплотнение с
активирующим резиновым элементом -

- Материал -
- Туркон® -





■ Туркон® AQ-Сийл®

Описание

Уплотнение Туркон® AQ-Сийл® двунаправленного действия состоит из кольцевого уплотнения из высококачественного модифицированного материала Туркон®, уплотнения КУОД-РИНГ® и O-кольца как активирующий элемент.

Кольцевое уплотнение из материала Туркон® и уплотнение КУОД-РИНГ® вместе осуществляют уплотнение в динамике, в то время как O-кольцо уплотняет в статичном положении.

Форма

AQ-Сийл® стандартное уплотнение и поставляется с радиальными нарезками с двух сторон. При давлении они обеспечивают прямой нажим на уплотнение при всех рабочих условиях.

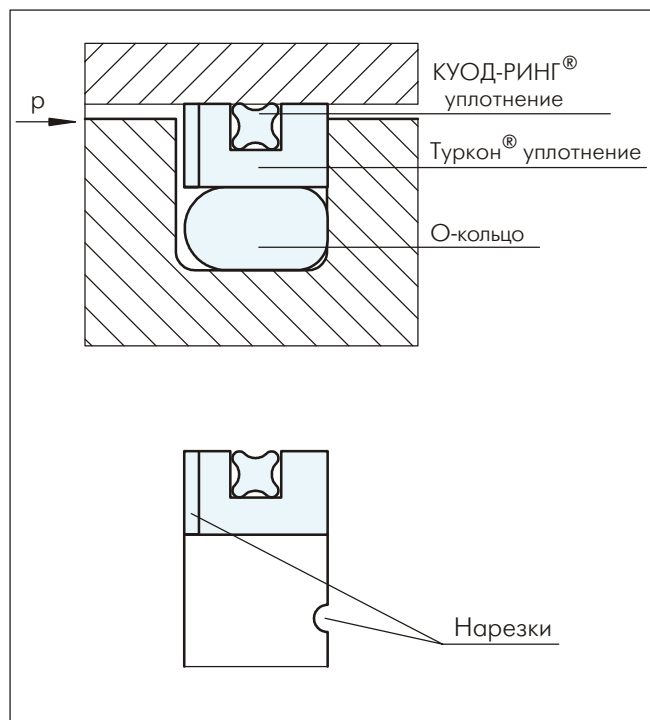


Рисунок 18 Туркон® AQ-Сийл®

Преимущества

- Высокая степень уплотнения там, где необходимо изолировать различные среды, напр. жидкость/жидкость или жидкость/газ
- Двойная безопасность с помощью комбинаций специальных материалов с эластомерными уплотнениями
- Простая форма канавки, небольшое монтажное пространство, взаимозаменяемость с Туркон® Глайд Ринг®, Туркон® Глайд Ринг® Т и Туркон® Степсийл® К, монтаж по ISO 7425/1
- Замечательные свойства скольжения, без stick-slip эффекта

Примерные области применения

Уплотнение Туркон® AQ-Сийл® рекомендуется использовать в уплотнительных элементах в поршнях двунаправленного действия в аккумуляторах, для точного позиционирования и поддерживающих цилиндров в таких областях как:

- Металлорежущих машинах
- Прессах
- Аккумуляторах
- Стабилизаторах
- Поддерживающих цилиндрах при тяжелом режиме работы

Технические данные

Рабочие условия

Давление: 40 МПа

Скорость: до 2 м/сек

Температура: -45°C до +200°C (в зависимости от материала O-кольца и уплотнения КУОД-РИНГ®)
(Для использования при температуре ниже -30°C, просим обращаться за консультацией в региональный офис Trelleborg Sealing Solutions)

Среда: во всех распространенных гидравлических жидкостях (включая биомасла и газы)

Зазор: максимально допустимый радиальный зазор S_{max} показан в Таблице XVIII как функция рабочего давления и функционального диаметра

Важно:

Вышеуказанные значения являются максимальными и не рекомендуется использовать их в режимах, близких к максимальным по нескольким параметрам, т.е. максимальная скорость зависит от выбора материала, давления, температуры и величины зазора. При отсутствии давления и температуре ниже 0 °C, просим обратиться к нашим инженерам о содействии!



Материалы

Стандартные применения

- Для гидравлических компонентов в минеральных маслах или в среде с хорошими мажущими свойствами.
- Минеральные масла и газы.

Уплотнение Туркон®: Туркон® T46
 Активирующий элемент: О-кольцо и уплотнение
 КУОД-РИНГ® NBR 70 Шор А
 (код N)

Специальные применения:

- При специальных применениях, требующих другие комбинации материалов, просим обращаться в региональный офис компании Trelleborg Sealing Solutions.

Таблица XVII Туркон® материалы для Туркон® AQ-Сийл

Материал, Применение, Свойства	Код	Материал О-кольца	Код	Рабочая температура О-кольца* °C	Материал уплотняемых поверхностей	МПа max.
Туркон® T46 Стандартный материал в гидравлике, обладающий высокой прочностью, хорошей износостойкостью и хорошими свойствами скольжения, устойчивостью при экструдировании, тест ВМ . Заполнитель: бронза Цвет: от серого до темно-коричневого	T46	NBR - 70 Шор А	N	-30 до +100	Стальные трубы Закаленная сталь Чугун	40
		NBR - низкая темп. 70 Шор А	T	-45 до +80		
		FKM - 70 Шор А	V	-10 до +200		
Туркон® T40 Для всех смазочных и несмазочных жидкостей, гидравлических маслах не содержащих цинк, в гидравлике с водными эмульсиями, при работе с мягкими поверхностями. Заполнитель: из углеродных волокон Цвет: серый	T40	NBR - 70 Шор А	N	-30 до +100	Сталь Чугун Нержавеющая сталь Алюминий Бронза Сплавы	25
		NBR - низкая темп. 70 Шор А	T	-45 до +80		
		FKM - 70 Шор А	V	-10 до +200		
		EPDM - 70 Шор А	E**	-45 до +145		
Туркон® T10 В гидравлических маслах и пневматике во всех смазочных и несмазочных жидкостях, обладает высокой устойчивостью при экструдировании, хорошей химической устойчивостью, тест ВМ . Заполнитель: углерод, графитные волокна Цвет: черный	T10	NBR - 70 Шор А	N	-30 до +100	Сталь Нержавеющая сталь	40
		NBR - низкая темп. 70 Шор А	T	-45 до +80		
		FKM - 70 Шор А	V	-10 до +200		
		EPDM - 70 Шор А	E**	-45 до +145		

* Рабочая температура О-кольца относится только к гидравлическим минеральным маслам материалов", Германия



Маркированные материалы стандартные

Тест ВМ: "Федеральный институт испытания

**Материал неподходящий для минеральных масел



■ Рекомендации для монтажа

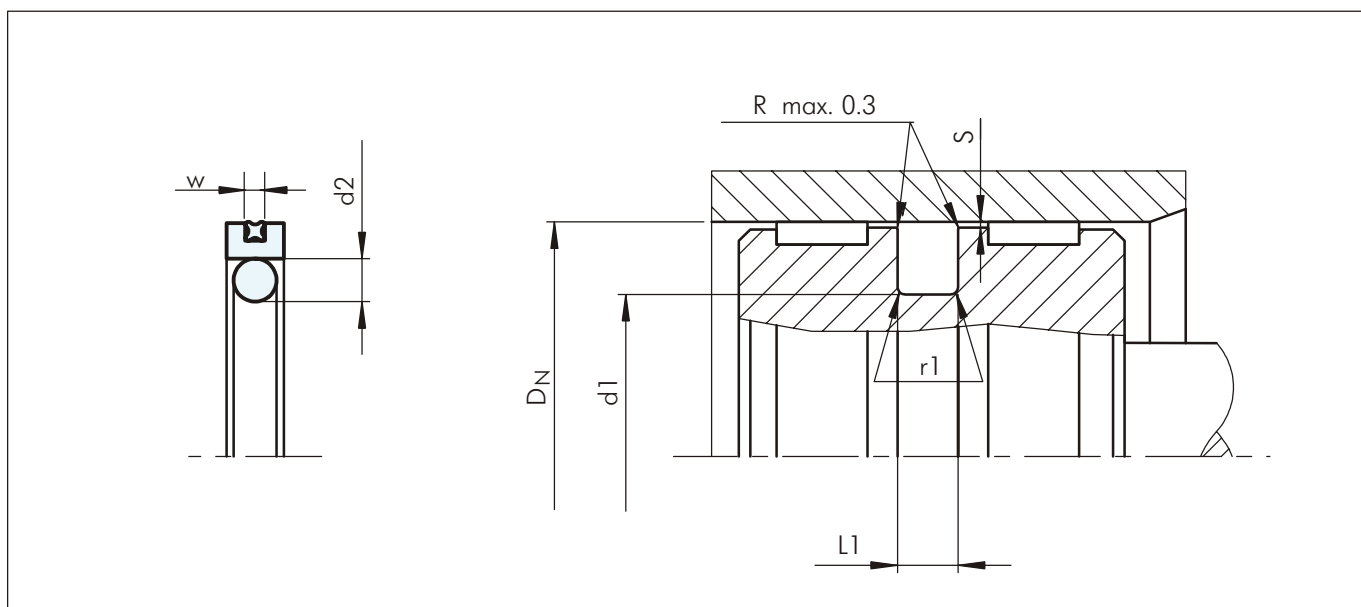


Рисунок 19 Схема монтажа

Таблица XVIII Монтажные размеры

Диаметр цилиндра D_N H9				Диаметр канавки	Ширина канавки	Радиус	Радиальный зазор S_{max}			Поперечное сечение O-кольца	Поперечное сечение уплотнения КУОД-РИНГ®
Стандартное применение		Применение при легком режиме					10 МПа	20 МПа	40 МПа		
Серия No	Диапазон диам.	Серия No	Диапазон диам.	d_1 h9	$L_1 +0.2$	r_1				d_2	W
PQ12	16 - 39.9	PQ14	40 - 79.9	$D_N-11.0$	4.2	1.0	0.25	0.15	0.10	3.53	1.78
	40 - 79.9		80 - 132.9	$D_N-15.5$	6.3	1.3	0.30	0.20	0.15	5.33	1.78
PQ22	80 - 132.9	PQ24	133 -252.9	$D_N-21.0$	8.1	1.8	0.30	0.20	0.15	7.00	2.62
	133 -252.9		--	--	$D_N-24.5$	8.1	1.8	0.30	0.20	0.15	7.00
PQ32	253 -462.9	--	--	$D_N-28.0$	9.5	2.5	0.45	0.30	0.25	8.40	3.53
PQ52	463 -700.0	--	--	$D_N-35.0$	11.5	3.0	0.55	0.40	0.35	10.00	5.33

Пример для заказа

Туркон® AQ-Сийл® 5 уплотнение, укомплектованное с O-кольцом и уплотнением КУОД-РИНГ®, рекомендуемые размеры, серия PQ22 (из Таблицы XVIII).

Диаметр цилиндра: $D_N = 80.0$ мм

Изделие No: PQ2200800 (из Таблицы XIX)

Выберите материал из таблицы XVII. Соответствующие номера условных обозначений прибавьте к номеру заказываемой детали (Таблица XIX).

Все вместе они сформируют номер заказа. Номер заказа всех промежуточных размеров, которые не приведены в Таблице XIX, можно определить как в примере напротив.

Заказ No	PQ22	0	0800	-	T46	N
Серия No						
Тип (Стандарт)						
Диаметр цилиндра x 10						
Индекс качества (Стандарт)						
Код материала (Кольцевое уплотнение)						
Код материала (O-кольцо)/(КУОД-РИНГ®)						



Таблица XIX Предпочитаемые серии / Но по каталогу

Диаметр цилиндра	Диаметр канавки	Ширина канавки	Но по каталогу	Размеры О-кольца	Размеры КУОД-РИНГ®
D_N H9	d₁ h9	L₁ +0.2			
16.0	5.0	4.2	PQ1200160	4.34 x 3.53	12.42 x 1.78
18.0	7.0	4.2	PQ1200180	6.42 x 3.53	14.00 x 1.78
20.0	9.0	4.2	PQ1200200	8.42 x 3.53	15.60 x 1.78
22.0	11.0	4.2	PQ1200220	10.69 x 3.53	17.17 x 1.78
25.0	14.0	4.2	PQ1200250	13.87 x 3.53	20.35 x 1.78
28.0	17.0	4.2	PQ1200280	15.47 x 3.53	23.52 x 1.78
30.0	19.0	4.2	PQ1200300	18.66 x 3.53	25.12 x 1.78
32.0	21.0	4.2	PQ1200320	20.22 x 3.53	26.70 x 1.78
35.0	24.0	4.2	PQ1200350	23.40 x 3.53	29.87 x 1.78
40.0	29.0	4.2	PQ1400400	28.17 x 3.53	34.65 x 1.78
42.0	31.0	4.2	PQ1400420	29.75 x 3.53	37.82 x 1.78
45.0	34.0	4.2	PQ1400450	32.92 x 3.53	37.82 x 1.78
48.0	37.0	4.2	PQ1400480	36.09 x 3.53	41.00 x 1.78
50.0	39.0	4.2	PQ1400500	37.70 x 3.53	44.17 x 1.78
50.0	34.5	6.3	PQ1200500	32.69 x 5.33	44.17 x 1.78
52.0	41.0	4.2	PQ1400520	40.87 x 3.53	47.35 x 1.78
55.0	44.0	4.2	PQ1400550	44.04 x 3.53	50.52 x 1.78
60.0	49.0	4.2	PQ1400600	47.22 x 3.53	53.70 x 1.78
63.0	52.0	4.2	PQ1400630	50.39 x 3.53	56.87 x 1.78
63.0	47.5	6.3	PQ1200630	46.99 x 5.33	56.87 x 1.78
65.0	54.0	4.2	PQ1400650	53.57 x 3.53	60.05 x 1.78
70.0	59.0	4.2	PQ1400700	56.74 x 3.53	63.22 x 1.78
70.0	54.5	6.3	PQ1200700	53.34 x 5.33	63.22 x 1.78
75.0	64.0	4.2	PQ1400750	63.09 x 3.53	69.57 x 1.78
80.0	64.5	6.3	PQ1400800	53.34 x 5.33	72.75 x 1.78
80.0	59.0	8.1	PQ2200800	58 x 7.0	71.12 x 2.62
85.0	69.5	6.3	PQ1400850	69.22 x 5.33	75.92 x 1.78
85.0	64.0	8.1	PQ2200850	63 x 7.0	75.87 x 2.62
90.0	74.5	6.3	PQ1400900	72.39 x 5.33	82.27 x 1.78
90.0	69.0	8.1	PQ2200900	68 x 7.0	82.22 x 2.62
95.0	79.5	6.3	PQ1400950	78.74 x 5.33	88.62 x 1.78
95.0	74.0	8.1	PQ2200950	73 x 7.0	82.22 x 2.62
100.0	84.5	6.3	PQ1401000	81.92 x 5.33	88.62 x 1.78
100.0	79.0	8.1	PQ2201000	78 x 7.0	88.57 x 2.62
105.0	89.5	6.3	PQ1401050	88.27 x 5.33	94.97 x 1.78
105.0	84.0	8.1	PQ2201050	83 x 7.0	94.92 x 2.62
110.0	94.5	6.3	PQ1401100	91.44 x 5.33	101.32 x 1.78
110.0	89.0	8.1	PQ2201100	88 x 7.0	101.27 x 2.62
115.0	99.5	6.3	PQ1401150	97.79 x 5.33	107.67 x 1.78

Все размеры, выделенные **черным курсивом**, являются подходящими для монтажа в канавке, соответствующей ISO 7425/1, диаметр цилиндра соответствует ISO 3320

Могут быть поставлены все промежуточные размеры до диаметра 700 мм. Размеры диаметра >700 мм со специальными эластомерами - по заказу



Диаметр цилиндра	Диаметр канавки	Ширина канавки	No по каталогу	Размеры O-кольца	Размеры КУОД-РИНГ®
D _N H9	d ₁ h9	L ₁ +0.2			
115.0	94.0	8.1	PQ2201150	93 x 7.0	107.62 x 2.62
120.0	104.5	6.3	PQ1401200	100.97 x 5.33	114.02 x 1.78
120.0	99.0	8.1	PQ2201200	98 x 7.0	107.62 x 2.62
125.0	109.5	6.3	PQ1401250	107.32 x 5.33	114.02 x 1.78
125.0	104.0	8.1	PQ2201250	103 x 7.0	113.97 x 2.62
130.0	114.5	6.3	PQ1401300	113.67 x 5.33	120.37 x 1.78
130.0	109.0	8.1	PQ2201300	108 x 7.0	120.32 x 2.62
135.0	114.0	8.1	PQ2401350	113.67 x 7.0	126.67 x 2.62
140.0	119.0	8.1	PQ2401400	116.84 x 7.0	126.67 x 2.62
150.0	129.0	8.1	PQ2401500	126.37 x 7.0	139.37 x 2.62
160.0	139.0	8.1	PQ2401600	135.89 x 7.0	145.72 x 2.62
170.0	149.0	8.1	PQ2401700	145.42 x 7.0	158.42 x 2.62
180.0	159.0	8.1	PQ2401800	158.12 x 7.0	171.11 x 2.62
190.0	169.0	8.1	PQ2401900	164.47 x 7.0	177.47 x 2.62
200.0	179.0	8.1	PQ2402000	177.17 x 7.0	190.17 x 2.62
210.0	189.0	8.1	PQ2402100	183.52 x 7.0	196.52 x 2.62
220.0	199.0	8.1	PQ2402200	196.22 x 7.0	202.87 x 2.62
230.0	209.0	8.1	PQ2402300	202.57 x 7.0	215.57 x 2.62
240.0	219.0	8.1	PQ2402400	215.27 x 7.0	221.92 x 2.62
250.0	229.0	8.1	PQ2402500	227.97 x 7.0	234.62 x 2.62
250.0	225.5	8.1	PQ2202500	227.97 x 7.0	234.62 x 2.62
280.0	252.0	9.5	PQ3202800	250 x 8.4	266.29 x 3.53
300.0	272.0	9.5	PQ3203000	270 x 8.4	278.99 x 3.53
310.0	282.0	9.5	PQ3203100	280 x 8.4	291.69 x 3.53
320.0	292.0	9.5	PQ3203200	290 x 8.4	304.39 x 3.53
350.0	322.0	9.5	PQ3203500	320 x 8.4	329.79 x 3.53
400.0	372.0	9.5	PQ3204000	370 x 8.4	380.59 x 3.53
420.0	392.0	9.5	PQ3204200	390 x 8.4	380.59 x 3.53
450.0	422.0	9.5	PQ3204500	420 x 8.4	430.66 x 3.53
480.0	445.0	11.5	PQ5204800	444 x 10.0	456.06 x 5.33
500.0	465.0	11.5	PQ5205000	464 x 10.0	456.06 x 5.33
600.0	565.0	11.5	PQ5206000	564 x 10.0	557.58 x 5.33
700.0	665.0	11.5	PQ5207000	664 x 10.0	658.88 x 5.33

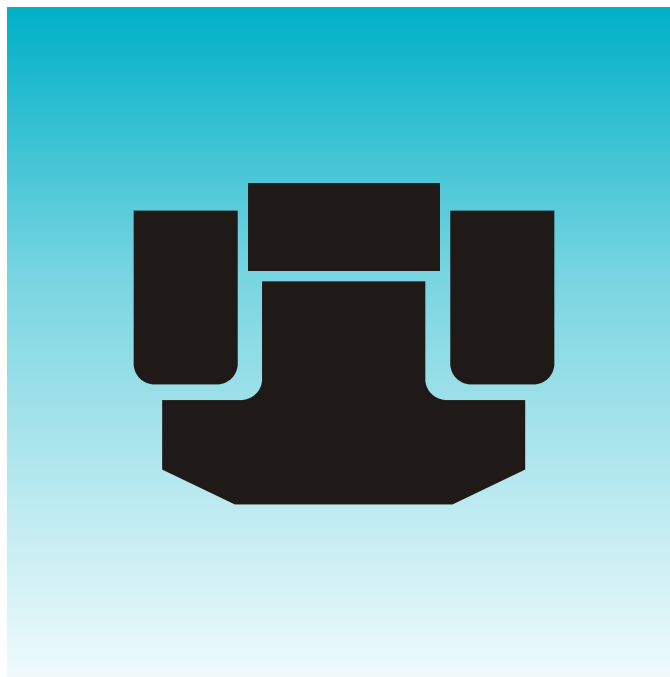
Все размеры, выделенные **черным курсивом**, являются подходящими для монтажа в канавке, соответствующей ISO 7425/1, диаметр цилиндра соответствует ISO 3320

Могут быть поставлены все промежуточные размеры до диаметра 700 мм. Размеры диаметра >700 мм со специальными эластомерами - по заказу



Туркон® AQ-Сийл®

ПОЛИПАК® РНД СИЙЛ



- Двухнаправленного действия -
- При тяжелом режиме работы и высоком давлении -
- Материал -
- PTFE, NBF Эластомер, POM -





■ PHD Сийл

Описание

Уплотнение PHD Сийл является поршневым уплотнением, применяемом при тяжелом режиме работы и высоком давлении, имеющим идеальную износостойкость, устойчивость при экструдировании и возможность отличного контроля утечек.

Уплотнение PHD Сийл представляет комбинацию скользящего уплотнения на основе политетрафлуорэтилена (PTFE), активированное эластомерным профильным кольцом и укомплектованное двумя опорными кольцами из полиоксиметилена (ПОМ). Производится с натягом, который вместе с нажимом на эластомерную часть обеспечивает эффективное уплотнение, даже при системах с низким давлением. При более высоком давлении эластомерная часть активируется давлением системы и со своей стороны активирует скользящее уплотнение в радиальном направлении.

Поддерживающие кольца предохраняют скользящее уплотнение от экструдирования и обеспечивают долговечность даже и при более неблагоприятных условиях работы.

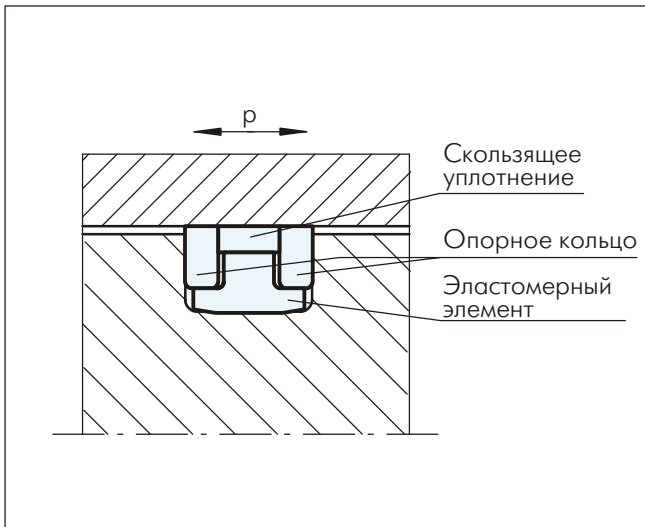


Рисунок 18 PHD Сийл

Преимущества

- Простая конструкция канавки
- Без stick-slip эффекта в начале движения
- Минимальный статический и динамический коэффициент трения
- Возможность увеличения зазора
- Благодаря большей величине экструдированного зазора, работает безопасно и в загрязненной среде
- Долговечность

Примерные области применения

Уплотнение PHD Сийл рекомендуем как уплотнение в поршнях двунаправленного действия в гидравлических цилиндрах, работающих в очень тяжелых условиях таких как:

- Экскаваторы
- Гидравлические цилиндры тяжелого режима работы

Технические данные

Рабочие условия:

Давление:	40 МПа пиковое давление до 60 МПа
Скорость:	до 1.5 м/сек
Температура:	-45°C до +135°C
Среда:	гидравлические жидкости на основе минеральных масел, воде/масле и гликоля/масляных эмульсиях
Зазор:	максимально допустимый радиальный зазор S_{max} показан в Таблице XXI как функция рабочего давления и диаметра

Важно:

Вышеуказанные значения являются максимальными и не рекомендуется использовать их в режимах, близких к максимальным по нескольким параметрам, т.е. максимальная скорость зависит от выбора материала, давления, температуры и величины зазора.

Материалы

Стандартные применения:

Для гидравлических компонентов:

- Для гидравлических компонентов в минеральных маслах или в среде с хорошими мажущими свойствами
- Вода/масло и вода/эмульсии гликоля

Скользящее уплотнение:	PTFE с наполнителем из бронзы
Активирующий элемент:	NBR 80 Шор А
Опорные кольца:	ПОМ
Код материала всего комплекта:	PTNO4

Специальные применения:

Для специальных применений, требующих другие комбинации материалов, обращайтесь в региональный офис компании Trelleborg Sealing Solutions.



Таблица XX Стандартные материалы на основе PTFE для PHD поршневых уплотнений

Материал, Применение, Свойства	Код	Материал активирующего элемента	Код	Рабочая температура активирующего элемента * °C	Материал уплотняемых поверхностей	MPa max.
Материал TR55 Стандартный материал в гидравлике, обладающий высокой прочностью, хорошими свойствами скольжения и износостойкостью, устойчивостью при экструдировании. Заполнитель из бронзы Цвет: от бронзового до темно-зеленого	PT_04	NBR - 70 Шор А	N	-30 до +100	Стальные трубы Закаленная сталь Чугун	40
		NBR - низкая темп. 70 Шор А	T	-45 до +80		
		FKM - 70 Шор А	V	-10 до +135#		
Материал TR12 Во всех смазочных жидкостях, при работе с твердыми поверхностями, обладает хорошими свойствами скольжения, низким коэффициентом трения. Заполнитель из тонирующего пигмента Цвет: темно-зеленый	PT_0A	NBR - 70 Шор А	N	-30 до +100	Сталь Закаленная сталь	40
		NBR - низкая темп. 70 Шор А	T	-45 до +80		
		FKM - 70 Шор А	V	-10 до +135#		
Материал TR25 Во всех смазочных и несмазочных гидравлических жидкостях, обладает хорошей химической устойчивостью, хорошими диэлектрическими свойствами. Заполнитель из фибростекла+графит+MoS ₂ Цвет: от серого до синего	PT_0J	NBR - 70 Шор А	N	-30 до +100	Стальные трубы Закаленная сталь Чугун	40
		NBR - низкая темп. 70 Шор А	T	-45 до +80		
		FKM - 70 Шор А	V	-10 до +135#		
Материал TR30 В гидравлике, работающей в водных эмульсиях и в маслах, в пневматике во всех смазочных и несмазочных жидкостях, обладает высокой устойчивостью при экструдировании, хорошей химической устойчивостью. Заполнитель из углерода, графита Цвет: черный	PT_0C	NBR - 70 Шор А	N	-30 до +100	Сталь Нержавеющая сталь	40
		NBR - низкая темп. 70 Шор А	T	-45 до +80		
		FKM - 70 Шор А	V	-10 до +135#		
		EPDM - 70 Шор А	E**	-45 до +135#		

Ограниченная верхняя граница температуры из-за опорных колец, изготовленных из POM

* Рабочая температура активирующего элемента относится только к гидравлическим минеральным маслам

□ Маркированные материалы стандартные

** Материал неподходящий для минеральных масел

Определение кода материала:

Уплотнение PHD с материалом скользящего уплотнения TR55 и NBR активирующим элементом:

PTN04





■ Инструкции для монтажа

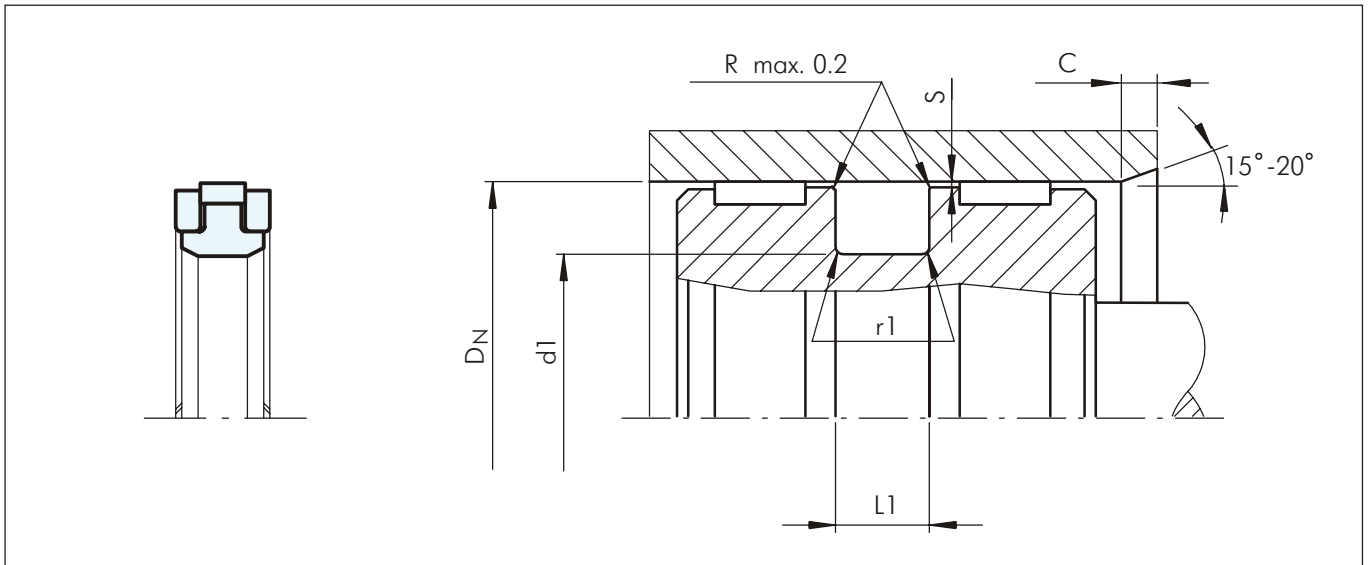


Рисунок 21 Схема монтажа

Таблица XXI Стандартные серии / Но по каталогу

Диаметр цилиндра	Диаметр канавки	Ширина канавки	Фаска отверстия	Радиус	Радиальный зазор	No по каталогу	Полипак Кат. No
D_N H9	d_1 h9	L_1 +0.2	C	r_1	S		
50.0	36.0	9.0	5.0	0.3	Для давления до 35 МПа 0.50 Для давления от 35 МПа до 60 МПа 0.30	PKP000500	PHD 5036
55.0	41.0	9.0	5.0	0.3		PKP000550	PHD 5541
60.0	46.0	9.0	5.0	0.3		PKP000600	PHD 6046
63.0	48.0	11.0	5.0	0.5		PKP000630	PHD 6348
65.0	50.0	11.0	5.0	0.5		PKP000650	PHD 6550
70.0	55.0	11.0	5.0	0.5		PKP000700	PHD 7055
75.0	60.0	11.0	5.0	0.5		PKP000750	PHD 7560
80.0	65.0	11.0	5.0	0.5		PKP000800	PHD 8065
85.0	70.0	11.0	5.0	0.5		PKP000850	PHD 8570
90.0	75.0	11.0	5.0	0.5		PKP000900	PHD 9075
95.0	80.0	12.5	5.0	0.5		PKP000950	PHD 9580
100.0	85.0	12.5	5.0	0.5		PKP001000	PHD 10085
105.0	90.0	12.5	5.0	0.5		PKP001050	PHD 10590
110.0	95.0	12.5	5.0	0.5		PKP001100	PHD 11095
115.0	100.0	12.5	5.0	0.5		PKP001150	PHD 115100
120.0	105.0	12.5	5.0	0.5		PKP001200	PHD 120105
125.0	102.0	16.0	6.5	0.6		PKP001250	PHD 125102
130.0	107.0	16.0	6.5	0.6		PKP001300	PHD 130107
135.0	112.0	16.0	6.5	0.6		PKP001350	PHD 135112
140.0	117.0	16.0	6.5	0.6		PKP001400	PHD 140117
145.0	122.0	16.0	6.5	0.6		PKP001450	PHD 145122
150.0	127.0	16.0	6.5	0.6		PKP001500	PHD 150127
155.0	132.0	16.0	6.5	0.6		PKP001550	PHD 155132
160.0	137.0	16.0	6.5	0.6		PKP001600	PHD 160137
165.0	142.0	16.0	6.5	0.6		PKP001650	PHD 165142
170.0	147.0	16.0	6.5	0.6		PKP001700	PHD 170147
180.0	157.0	16.0	6.5	0.6		PKP001800	PHD 180157



Пример для заказа

Уплотнение PHD Сийл, укомплектование

Диам. цилиндра: $D_N = 80.0$ мм

Но по каталогу: PKP000800
(из Таблицы XXI)

Уплотнение: PTFE TR55

Активирующий элемент: NBR

Опорное кольцо: POM

Код материала в комплекте: PTN04

Полипак инв. No: PHD 8065

Заказ No	PKP0	0	0800	-	PTN04
Серия No					
Тип (Стандарт)					
Диаметр цилиндра x 10					
Индекс качества (Стандарт)					
Код материала в комплекте					

ТУРКОН® СТЕПСИЙЛ® 2К



**- Однонаправленное действие -
- Пластмассовое уплотнение с активирующим
резинovým элементом -**

**- Материал -
- Туркон® и Зуркон® -**





■ Туркон® Степсиль® 2К*

Описание

Уплотнение Степсиль® 2К является уплотнительным элементом однонаправленного действия, которое состоит из уплотнительного кольца из высококачественного Туркон® или Зуркон® материала и O-кольца как активирующий элемент.

В оригинале уплотнение Степсиль® 2К было разработано и запатентовано фирмой Trelleborg Sealing Solutions как штоковое уплотнение. Благодаря своим исключительным качествам, оно хорошо применяется и в поршнях однонаправленного действия, где особым требованием является точное позиционирование и свободное движение.

*Запатентовано вместе со своей геометрической формой

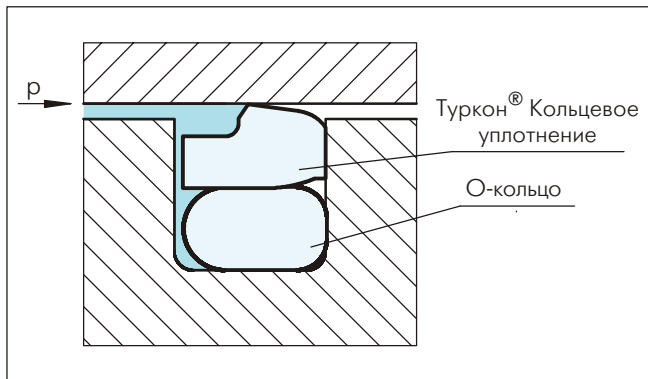


Рисунок 22 Туркон® Степсиль® 2К

Преимущества

- Высокоэффективное уплотнение в статике и динамике
- Отсутствие stick-slip эффекта для точности контроля
- Высокая абразивная устойчивость и устойчивость при экструдировании
- Долговечность
- Простая форма канавки, позволяющая применение в монолитных поршнях
- Применение в широком температурном диапазоне и высокой химической устойчивости, в зависимости от выбора материала O-кольца
- Простой монтаж без деформации кромок уплотнения
- Наличие всех диаметров до 2700 мм
- Низкий коэффициент трения

Примерные области применения

Уплотнение Туркон® Степсиль® 2К рекомендуется применять при поршнях однонаправленного действия в гидравлических системах и таких компонентах, как:

- Термо-пласт автоматы
- Металлорежущие машины
- Прессы

Особенно рекомендуется как основное уплотнение в аккумуляторах с плавающим поршнем, работающим в масляной среде в комбинации с AQ-Сийл® и AQ-Сийл® 5.

Технические данные

Рабочие условия

Давление: до 80 МПа

Скорость: до 15 м/сек и частота до 5 Hz

Температура: -45°C до +200°C
(При использовании в температурах ниже -30°C, просьба связаться с нами!)

Среда: гидравлические жидкости на основе минеральных масел, трудновоспаламеняющиеся гидравлические, экологические жидкости (био-масла), вода, воздух и др., в зависимости от материала O-кольца (смотри Таблицу XXIII)

Зазор: максимально допустимый радиальный зазор S_{max} показан в Таблице XXIV как функция рабочего давления и функционального диаметра

Важно:

Вышеуказанные значения являются максимальными и не рекомендуется использовать их в режимах, близких к максимальным по нескольким параметрам, т.е. максимальная скорость зависит от выбора материала, давления, температуры и величины зазора. При отсутствии давления и температуре ниже 0°C, просим обратиться к нашим инженерам за консультацией!



Материалы

Стандартные применения

- Для гидравлических компонентов, работающих в масляной среде на основе минеральных масел, содержащих цинк, или в среде с хорошими мажущими свойствами.

Туркон® Сийл: Туркон® T46
 Активирующий элемент: О-кольцо NBR 70 Шор А или FKM 70 Шор А, в зависимости от температуры
 Условное обозначение: T46 N или T46 V

Специальные применения

- В жидкостях без мажущих свойств или в пневматических системах, требующих самосмазывающихся материалов уплотнений. В результате чего рекомендуется:

Туркон® Сийл: Туркон® T29
 Активирующий элемент: О-кольцо NBR 70 Шор А или FKM 70 Шор А, в зависимости от температуры
 Условное обозначение: T29 N или T29 V

- Для грубо обработанных контактных поверхностей и для лучшего контроля утечек:

Зуркон® Сийл: Зуркон® Z51
 Активирующий элемент: О-кольцо NBR 70 Шор А
 Условное обозначение: Z51 N

Серии

Различные размеры поперечных сечений рекомендуются как функция диаметра уплотнений, что является критерием при выборе этих уплотнений.

Таблица XXIV показывает связь между серийными номерами в зависимости от диапазонов диаметра и различную классификацию размеров в зависимости от применения. Эта классификация размеров следующая:

Стандартное применение: для общего применения в нормальных режимах работы
 Легкий режим работы: применения с низким коэффициентом трения или небольшими канавками
 Тяжелый режим работы: для тяжелых режимов работы таких как большая нагрузка, высокое или пиковое давление и др.

Таблица XXII Существующие диапазоны

Серия No	Диаметр цилиндра D _N H9
PSK00	6.0 - 140.0
PSK10	10.0 - 140.0
PSK20	10.0 - 320.0
PSK30	18.0 - 400.0
PSK40	50.0 - 700.0
PSK80	133.0 - 999.9
PSK50	250.0 - 999.9
PSK5X	1000.0 - 1200.0
PSK60	750.0 - 999.9
PSK6X	1000.0 - 2700.0

Для рекомендуемых диапазонов смотрите Таблицу XXIV

Канавки

Уплотнение Степсйл® 2К также возможно для размеров канавок по ISO 7425/1.



Таблица XXIII Материалы Туркон® и Зуркон® для Степсийл® 2К

Материал, Применение, Свойства	Код	Материал О-кольца	Код	Рабочая температура О-кольца * °C	Материал уплотняемых поверхностей	MPa max.
Туркон® T46 Стандартный материал в гидравлике, обладает высокой прочностью, хорошими свойствами скольжения и износостойкостью, устойчивостью при экструдировании. Тест ВAM. Заполнитель: бронза Цвет: от сероватого до темно-коричневого	T46	NBR - 70 Шор А	N	-30 до +100	Стальные трубы Закаленная сталь Чугун	70
		NBR - низкая темп. 70 Шор А	T	-45 до +80		
		FKM - 70 Шор А	V	-10 до +200		
Туркон® T08 Обладает высокой прочностью, очень хорошей устойчивостью при экструдировании. Заполнитель из высококачественной бронзы Цвет: от светло- до темно-коричневого	T08	NBR - 70 Шор А	N	-30 до +100	Стальные трубы Закаленная сталь Чугун	80
		NBR - низкая темп. 70 Шор А	T	-45 до +80		
		FKM - 70 Шор А	V	-10 до +200		
Туркон® T40 Во всех смазочных и несмазочных жидкостях, гидравлике с водными эмульсиями, при работе с мягкими поверхностями. Заполнитель: из углеродных волокон Цвет: серый	T40	NBR - 70 Шор А	N	-30 до +100	Сталь Чугун Нержавеющая сталь Алюминий Бронза Сплавы	30
		NBR - низкая темп. 70 Шор А	T	-45 до +80		
		FKM - 70 Шор А	V	-10 до +200		
		EPDM - 70 Шор А	E**	-45 до +145		
Туркон® T29 Во всех смазочных и несмазочных жидкостях, гидравлических маслах несодержащих цинк, при работе с мягкими поверхностями, обладает хорошей устойчивостью при экструдировании. Заполнитель: высококачественные углеродные волокна Цвет: серый	T29	NBR - 70 Шор А	N	-10 до +200	Сталь Чугун Нержавеющая сталь Алюминий Бронза	70
		NBR - низкая темп. 70 Шор А	T	-45 до +80		
		FKM - 70 Шор А	V	-10 до +200		
		EPDM - 70 Шор А	E**	-45 до +145		
Туркон® T05 Во всех смазочных гидравлических жидкостях, при работе с твердыми поверхностями, обладает очень хорошими свойствами скольжения, низкий коэффициент трения. Цвет: бирюзовый	T05	NBR - 70 Шор А	N	-30 до +100	Стальные трубы Закаленная сталь	25
		NBR - низкая темп. 70 Шор А	T	-45 до +80		
		FKM - 70 Шор А	V	-10 до +200		
Туркон® T42 Во всех смазочных и несмазочных гидравлических жидкостях, обладает хорошей химической стойкостью, хорошими диэлектрическими свойствами. Заполнитель из фибростекла + MoS ₂ Цвет: от серого до синего	T42	NBR - 70 Шор А	N	-30 до +100	Стальные трубы Закаленная сталь Чугун	40
		NBR - низкая темп. 70 Шор А	T	-45 до +80		
		FKM - 70 Шор А	V	-10 до +200		
Туркон® T10 В гидравлических маслах и пневматике, во всех смазочных и несмазочных жидкостях, обладает высокой устойчивостью при экструдировании, хорошей химической устойчивостью. Тест ВAM. Заполнитель: углерод, графитные волокна Цвет: черный	T10	NBR - 70 Шор А	N	-30 до +100	Сталь Нержавеющая сталь	70
		NBR - низкая темп. 70 Шор А	T	-45 до +80		
		FKM - 70 Шор А	V	-10 до +200		
		EPDM - 70 Шор А	E**	-45 до +145		
Зуркон® Z51*** В гидравлических смазочных жидкостях, обладает высокой абразивной стойкостью и стойкостью при экструдировании, ограниченная химическая устойчивость. Литой полиуретан Цвет: от желтого до светло-коричневого	Z51	NBR - 70 Шор А	N	-30 до +100	Сталь Закаленная сталь Чугун	80
		NBR - низкая темп. 70 Шор А	T	-45 до +80		
Зуркон® Z80 В смазочных и несмазочных гидравлических жидкостях, обладает высокой абразивной устойчивостью, очень хорошей химической устойчивостью, ограниченной температурной устойчивостью. Ультра высокомолекулярный полиэтилен. Цвет: белый или почти белый	Z80	NBR - 70 Шор А	N	-30 до +80	Сталь Нержавеющая сталь Алюминий Бронза Керамические покрытия	45
		NBR - низкая темп. 70 Шор А	T	-45 до +80		

* Рабочая температура активирующего элемента относится только к гидравлическим минеральным маслам

Тест ВAM: "Федеральный институт испытания материалов", Германия

Маркированные материалы являются стандартными

**Материал неподходящий для минеральных масел

*** Макс. 2300 мм

Последняя информация доступна по адресу: www.tss.trelleborg.com

Издание июнь 2008



■ Инструкция для монтажа

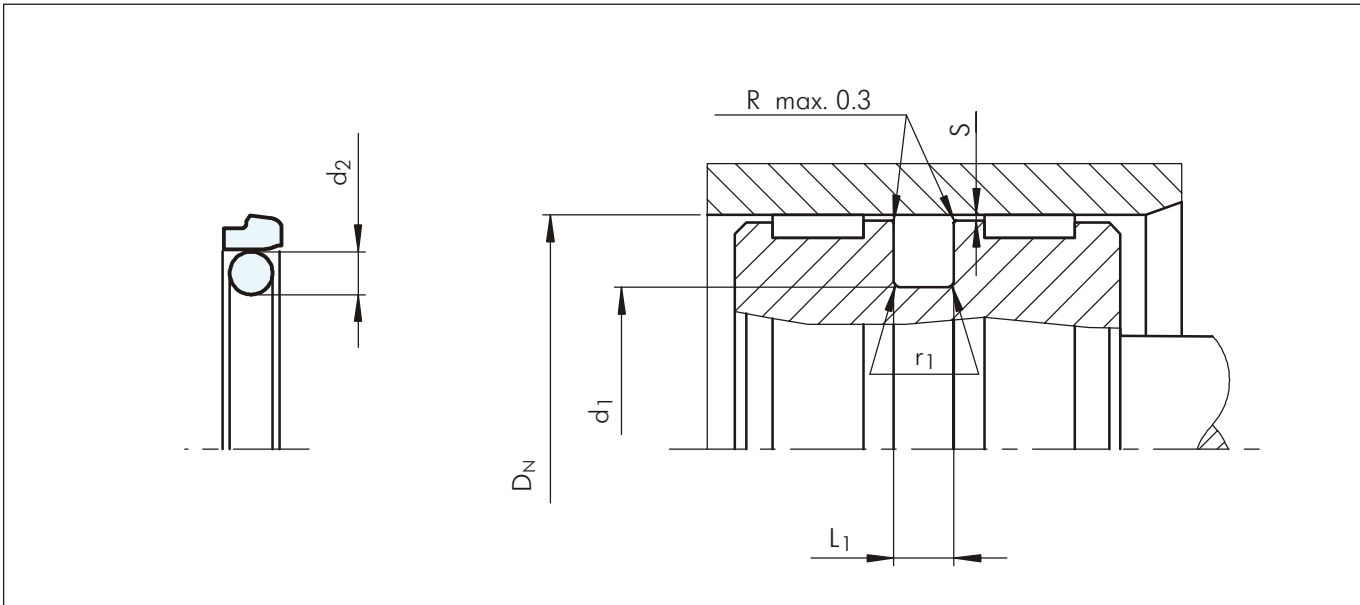


Рисунок 23 Схема монтажа

Таблица XXIV Монтажные размеры - стандартные рекомендации

Серия No	Диаметр цилиндра			Диаметр канавки	Ширина канавки	Радиус	Радиальный зазор			Поперечное сечение O-кольца
	D _N H9						d ₁ h9	L ₁ +0.2	r ₁	
	Стандартное применение	Легкий режим работы	Тяжелый режим работы							10 МПа
PSK0	8 - 16.9	17 - 26.9	--	D _N -4.9	2.2	0.4	0.30	0.20	0.15	1.78
PSK1	17 - 26.9	27 - 59.9	--	D _N -7.3	3.2	0.6	0.40	0.25	0.15	2.62
PSK2	27 - 59.9	60 - 199.9	17 - 26.9	D _N -10.7	4.2	1.0	0.50	0.30	0.20	3.53
PSK3	60 - 199.9	200 - 255.9	27 - 59.9	D _N -15.1	6.3	1.3	0.70	0.40	0.25	5.33
PSK4	200 - 255.9	256 - 669.9	60 - 199.9	D _N -20.5	8.1	1.8	0.80	0.60	0.35	7.00
PSK8	256 - 669.9	670 - 999.9	200 - 255.9	D _N -24.0	8.1	1.8	0.90	0.70	0.40	7.00
PSK5	670 - 999.9	1000	256 - 669.9	D _N -27.3	9.5	2.5	1.00	0.80	0.50	8.40
PSK6	1000**	--	670 - 999.9	D _N -38.0	13.8	3.0	1.20	0.90	0.60	12.00

* При давлении > 40 МПа используйте сопряжение H8/f8 (цилиндр/поршень) в зоне уплотнения **Активирующий элемент имеет специальную форму

Пример для заказа

Туркон® Степсййл®, в комплекте с O-кольцом, стандартное применение, серия PSK3 (из Таблицы XXIV).
Диаметр цилиндра: D_N = 80.0 мм
Изделие No: PSK300800 (из Таблицы XXV)

Выберите материал из таблицы XVIII. Соответствующее условное обозначение прибавьте к номеру заказываемой детали (Таблица XXV).

Все вместе они формируют номер заказа. Номер заказа всех промежуточных размеров, которые не приведены в Таблице XXV, можно определить как в примере напротив.

***Для диаметра 1000.0 мм умножьте на коэффициент 1.

Например: PSK6 для диаметра 1200.0 мм

Заказ No: PSK6 **X1200** - T46N.

Заказ No	PSK3	0	0800	-	T46	N
Серия No						
Тип (Стандарт)						
Диаметр цилиндра x 10***						
Индекс качества (Стандарт)						
Код материала (Кольцевое уплотнение)						
Код материала (O-кольцо)						



Таблица XXV Стандартные серии / Но по каталогу

Диаметр цилиндра	Диаметр канавки	Ширина канавки	No по каталогу	Размеры O-кольца
D _N H9	d ₁ h9	L ₁ +0.2		
9.0	4.1	2.2	PSK000090	3.68 x 1.78
10.0	5.1	2.2	PSK000100	4.80 x 1.8
12.0	7.1	2.2	PSK000120	6.70 x 1.8
14.0	9.1	2.2	PSK000140	8.75 x 1.8
15.0	10.1	2.2	PSK000150	9.25 x 1.78
16.0	11.1	2.2	PSK000160	10.82 x 1.78
18.0	10.7	3.2	PSK100180	9.19 x 2.62
20.0	15.1	2.2	PSK000200	14.00 x 1.78
20.0	12.7	3.2	PSK100200	12.37 x 2.62
22.0	14.7	3.2	PSK100220	13.94 x 2.62
25.0	17.7	3.2	PSK100250	17.12 x 2.62
25.0	14.3	4.2	PSK200250	13.87 x 3.53
28.0	17.3	4.2	PSK200280	15.47 x 3.53
30.0	22.7	3.2	PSK100300	21.89 x 2.62
30.0	19.3	4.2	PSK200300	18.66 x 3.53
32.0	24.7	3.2	PSK100320	23.47 x 2.62
32.0	21.3	4.2	PSK200320	20.22 x 3.53
35.0	24.3	4.2	PSK200350	23.40 x 3.53
40.0	32.7	3.2	PSK100400	31.42 x 2.62
40.0	29.3	4.2	PSK200400	28.17 x 3.53
42.0	31.3	4.2	PSK200420	29.75 x 3.53
45.0	34.3	4.2	PSK200450	32.92 x 3.53
48.0	37.3	4.2	PSK200480	36.09 x 3.53
50.0	39.3	4.2	PSK200500	37.70 x 3.53
50.0	34.9	6.3	PSK300500	32.69 x 5.33
52.0	41.3	4.2	PSK200520	40.87 x 3.53
55.0	44.3	4.2	PSK200550	44.04 x 3.53
60.0	44.9	6.3	PSK300600	43.82 x 5.33
63.0	52.3	4.2	PSK200630	50.39 x 3.53
63.0	47.9	6.3	PSK300630	46.99 x 5.33
65.0	49.9	6.3	PSK300650	46.99 x 5.33
70.0	59.3	4.2	PSK200700	56.74 x 3.53
70.0	54.9	6.3	PSK300700	53.34 x 5.33
75.0	59.9	6.3	PSK300750	56.52 x 5.33
80.0	64.9	6.3	PSK300800	62.87 x 5.33
80.0	59.5	8.1	PSK400800	58 x 7.0
85.0	69.9	6.3	PSK300850	69.22 x 5.33
85.0	64.5	8.1	PSK400850	63 x 7.0
90.0	74.9	6.3	PSK300900	72.39 x 5.33
90.0	69.5	8.1	PSK400900	68 x 7.0
95.0	79.9	6.3	PSK300950	78.74 x 5.33
95.0	74.5	8.1	PSK400950	72 x 7.0

Диаметр цилиндра	Диаметр канавки	Ширина канавки	No по каталогу	Размеры O-кольца
D _N H9	d ₁ h9	L ₁ +0.2		
100.0	84.9	6.3	PSK301000	81.92 x 5.33
100.0	79.5	8.1	PSK401000	78 x 7.0
105.0	89.9	6.3	PSK301050	88.27 x 5.33
105.0	84.5	8.1	PSK401050	83 x 7.0
106.0	90.9	6.3	PSK301060	88.27 x 5.33
110.0	94.9	6.3	PSK301100	91.44 x 5.33
110.0	89.5	8.1	PSK401100	88 x 7.0
115.0	99.9	6.3	PSK301150	97.79 x 5.33
115.0	94.5	8.1	PSK401150	93 x 7.0
120.0	104.9	6.3	PSK301200	104.14 x 5.33
120.0	99.5	8.1	PSK401200	98 x 7.0
125.0	109.9	6.3	PSK301250	107.32 x 5.33
125.0	104.5	8.1	PSK401250	103 x 7.0
130.0	114.9	6.3	PSK301300	113.67 x 5.33
130.0	109.5	8.1	PSK401300	108 x 7.0
135.0	114.5	8.1	PSK401350	113.67 x 7.0
140.0	119.5	8.1	PSK401400	116.84 x 7.0
145.0	124.5	8.1	PSK401450	123.19 x 7.0
150.0	129.5	8.1	PSK401500	126.37 x 7.0
155.0	139.9	6.3	PSK301550	135.89 x 5.33
160.0	144.9	6.3	PSK301600	142.24 x 5.33
160.0	139.5	8.1	PSK401600	135.89 x 7.00
165.0	149.9	6.3	PSK301650	148.49 x 5.33
165.0	144.5	8.1	PSK401650	142.24 x 7.0
170.0	149.5	8.1	PSK401700	145.42 x 7.0
175.0	159.9	6.3	PSK301750	158.12 x 5.33
180.0	164.9	6.3	PSK301800	164.47 x 5.33
180.0	159.5	8.1	PSK401800	158.12 x 7.0
190.0	174.9	6.3	PSK301900	170.82 x 5.33
190.0	169.5	8.1	PSK401900	164.47 x 7.0
200.0	184.9	6.3	PSK302000	183.52 x 5.33
200.0	179.5	8.1	PSK402000	177.17 x 7.0
205.0	184.5	8.1	PSK402050	183.52 x 7.0
210.0	189.5	8.1	PSK402100	183.52 x 7.0
220.0	204.9	6.3	PSK302200	202.57 x 5.33
220.0	199.5	8.1	PSK402200	196.22 x 7.0
230.0	209.5	8.1	PSK402300	202.57 x 7.0
240.0	219.5	8.1	PSK402400	215.27 x 7.0
250.0	229.5	8.1	PSK402500	227.97 x 7.0
250.0	226.0	8.1	PSK802500	227.97 x 7.0
260.0	236.0	8.1	PSK802600	227.97 x 7.0
270.0	246.0	8.1	PSK802700	240.67 x 7.0



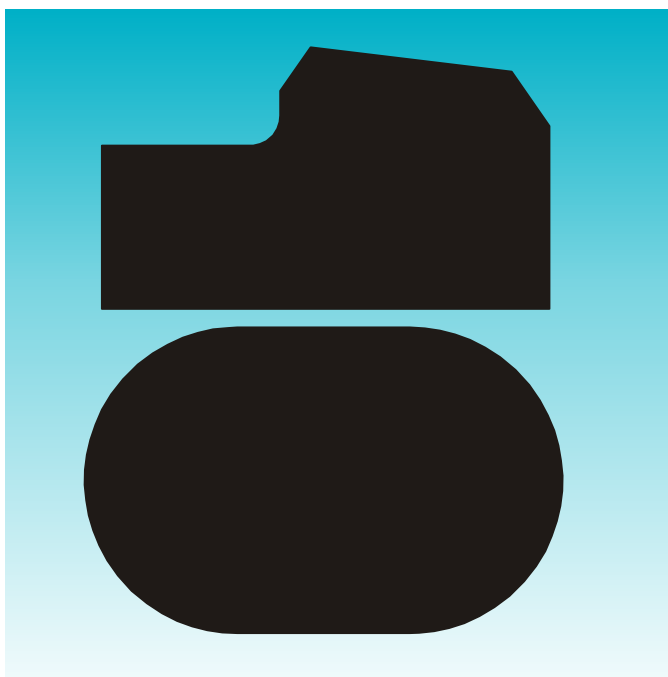
Диаметр цилиндра	Диаметр канавки	Ширина канавки	№ по каталогу	Размеры О-кольца*
D_N H9	d₁ h9	L₁ +0.2		
280.0	256.0	8.1	PSK802800	253.37 x 7.0
300.0	276.0	8.1	PSK803000	266.07 x 7.0
306.0	285.5	8.1	PSK403060	278.77 x 7.0
310.0	286.0	8.1	PSK803100	278.77 x 7.0
320.0	299.5	8.1	PSK403200	291.47 x 7.0
320.0	296.0	8.1	PSK803200	291.47 x 7.0
330.0	306.0	8.1	PSK803300	304.17 x 7.0
340.0	316.0	8.1	PSK803400	316.87 x 7.0
345.0	324.5	8.1	PSK403450	316.87 x 7.0
350.0	326.0	8.1	PSK803500	316.87 x 7.0
360.0	336.0	8.1	PSK803600	329.57 x 7.0
370.0	346.0	8.1	PSK803700	342.27 x 7.0
380.0	356.0	8.1	PSK803800	354.97 x 7.0
400.0	376.0	8.1	PSK804000	367.67 x 7.0
420.0	396.0	8.1	PSK804200	393.07 x 7.0
430.0	406.0	8.1	PSK804300	405.26 x 7.0
440.0	416.0	8.1	PSK804400	405.26 x 7.0
450.0	426.0	8.1	PSK804500	417.96 x 7.0
480.0	456.0	8.1	PSK804800	456.06 x 7.0
500.0	476.0	8.1	PSK805000	468.76 x 7.0
520.0	499.5	8.1	PSK405200	494.16 x 7.0
540.0	516.0	8.1	PSK805400	506.86 x 7.0
600.0	576.0	8.1	PSK806000	557.66 x 7.0
650.0	626.0	8.1	PSK806500	608.08 x 7.0
700.0	672.7	9.5	PSK507000	670 x 8.4
800.0	772.7	9.5	PSK508000	770 x 8.4
860.0	832.7	9.5	PSK508600	830 x 8.4
900.0	872.7	9.5	PSK509000	870 x 8.4
920.0	892.7	9.5	PSK509200	890 x 8.4
1000.0	972.7	9.5	PSK5X1000	970 x 8.4
1000.0	962.0	13.8	PSK6X1000	960 x 12.0
1200.0	1172.7	9.5	PSK5X1200	1170 x 8.4
1200.0	1162.0	13.8	PSK6X1200	1160 x 12.0
1500.0	1462.0	13.8	PSK6X1500	1460 x 12.0
2000.0	1962.0	13.8	PSK6X2000	1960 x 12.0
2700.0	2662.0	13.8	PSK6X2700	2660 x 12.0

Диаметр цилиндра, выделенный **черным курсивом**, соответствует ISO 3320

Также могут быть поставлены и другие размеры до 2700 мм включительно, включая размеры в дюймах

*Все О-кольца с поперечным сечением 12 мм поставляются как специальный Профильринг

ТУРКОН® СТЕПСИЙЛ® К



- Однонаправленного действия -
- Пластмассовое уплотнение с активизирующим резиновым элементом -
- Материал -
- Туркон® и Зуркон® -





■ Туркон® Степсиль® К

Описание

Уплотнение Степсиль® К является уплотнительным элементом однонаправленного действия, которое состоит из кольцевого уплотнения из высококачественного Туркон® или Зуркон® материала с активирующим элементом - О-кольцо.

Первоначально уплотнение Степсиль® К было разработано и запатентовано (Патент No P3225906) фирмой Trelleborg Sealing Solutions как штоковое уплотнение. Благодаря высоким качествам, уплотнение является одинаково применимо и к поршням, однонаправленного действия, в которых важнейшим требованием является точное позиционирование и свободное движение.

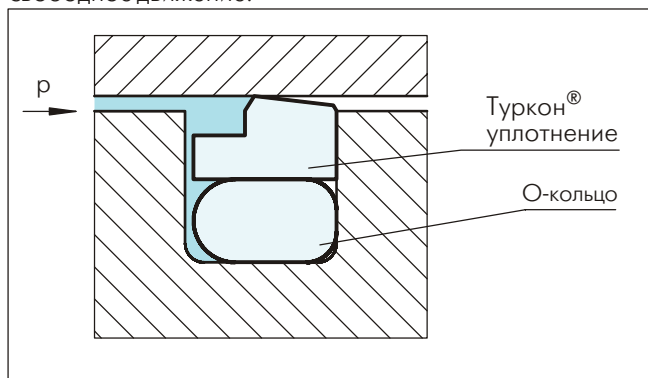


Рисунок 24 Туркон® Степсиль® К

Преимущества

- Высокий уплотняющий эффект в статике и динамике
- Без stick-slip эффекта, позволяющий точность контроля
- Высокая абразивная устойчивость и устойчивость при экструдировании
- Долговечность
- Простая форма канавки, позволяющая применение в монолитных поршнях
- Применение в широком температурном диапазоне и высокой химической устойчивости, в зависимости от выбора материала О-кольца
- Простой монтаж без деформации кромок уплотнения, благодаря К-образной кромки
- Наличие всех размеров до 2700 мм

Примерные области применения

Уплотнение Туркон® Степсиль® К рекомендуется применять при поршнях однонаправленного действия в гидравлических системах таких, как:

- Термо-пласт автоматы
- Металлорежущие машины
- Прессы

Особенно рекомендуется как основное уплотнение в аккумуляторах с плавающим поршнем, работающим в масляной среде, в комбинации с AQ-Сийл® и AQ-Сийл® 5.

Технические данные

Рабочие условия	
Давление:	до 80 МПа
Скорость:	до 15 м/сек и частота до 5 Hz
Температура:	-45°C до +200°C (Для использования при температуре ниже -30°C, просим обращаться за консультацией в региональный офис Trelleborg Sealing Solutions.)
Среда:	гидравлические жидкости на основе минеральных масел, трудно воспламеняющиеся гидравлические жидкости, экологические гидравлические жидкости (био-масла), вода, воздух и др., в зависимости от материала О-кольца (смотри Таблицу XXVI)
Зазор:	максимально допустимый радиальный зазор S_{max} показан в Таблице XXVII как функция рабочего давления и функционального диаметра

Важно:

Вышеуказанные значения являются максимальными и не рекомендуется использовать их в режимах, близких к максимальным по нескольким параметрам, т.е. максимальная скорость зависит от выбора материала, давления, температуры и величины зазора. При отсутствии давления и температуре ниже 0 °C, просим обратиться за консультацией к нашим инженерам!



Материалы

Стандартные применения

- Для гидравлических компонентов, работающих в масляной среде на основе минеральных масел, содержащих цинк, или в среде с хорошими мазущими свойствами.

Туркон® Сийл:	Туркон® T46
Активирующий элемент:	О-кольцо NBR 70 Шор А или FKM 70 Шор А, в зависимости от температуры
Условное обозначение:	T46 N или T46 V

Специальные применения

- В жидкостях без мазущих свойств или в пневматических системах, требующих самосмазывающихся материалов уплотнений. Рекомендуется:

Туркон® Сийл:	Туркон® T29
Активирующий элемент:	О-кольцо NBR 70 Шор А или FKM 70 Шор А, в зависимости от температуры
Условное обозначение:	T29 N или T29 V

- Для грубо обработанных контактных поверхностей и лучшего контроля утечек:

Зуркон® Сийл:	Зуркон® Z51
Активирующий элемент:	О-кольцо NBR 70 Шор А
Условное обозначение:	Z51 N

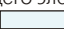
Канавки

Уплотнение Степсийл® К также существует для канавок по ISO 7425/1.



Таблица XXVI Материалы Туркон® и Зуркон® для Степсиль® К

Материал, Применение, Свойства	Код	Материал О-кольца	Код	Рабочая температура О-кольца* °С	Материал уплотняемых поверхностей	МПа max.
Туркон® T46 Стандартный материал в гидравлике, обладающий высокой прочностью, хорошими свойствами скольжения и износостойкостью, устойчивостью при экструдировании. Тест ВМ. Заполнитель: бронза Цвет: от сероватого- до темно-коричневого	T46	NBR - 70 Шор А	N	-30 до +100	Стальные трубы Закаленная сталь Чугун	60
		NBR - низкая темп. 70 Шор А	T	-45 до +80		
		FKM - 70 Шор А	V	-10 до +200		
Туркон® T08 Обладает очень высокой прочностью, очень хорошей устойчивостью при экструдировании. Заполнитель: из высококачественной бронзы Цвет: от светло- до темно-коричневого	T08	NBR - 70 Шор А	N	-30 до +100	Стальные трубы Закаленная сталь Чугун	80
		NBR - низкая темп. 70 Шор А	T	-45 до +80		
		FKM - 70 Шор А	V	-10 до +200		
Туркон® T40 Во всех смазочных и несмазочных жидкостях, в гидравлике с водными эмульсиями, при работе с мягкими поверхностями. Заполнитель: из углеродных волокон Цвет: серый	T40	NBR - 70 Шор А	N	-30 до +100	Сталь Чугун Нержавеющая сталь Алюминий Бронза Сплавы	25
		NBR - низкая темп. 70 Шор А	T	-45 до +80		
		FKM - 70 Шор А	V	-10 до +200		
		EPDM - 70 Шор А	E**	-45 до +145		
Туркон® T29 Во всех смазочных и несмазочных жидкостях, в гидравлических маслах не содержащих цинк, при работе с мягкими поверхностями, обладает хорошей устойчивостью при экструдировании. Заполнитель: высококачественные углеродные волокна Цвет: серый	T29	NBR - 70 Шор А	N	-30 до +100	Сталь Чугун Нержавеющая сталь Алюминий Бронза	60
		NBR - низкая темп. 70 Шор А	T	-45 до +80		
		FKM - 70 Шор А	V	-10 до +200		
		EPDM - 70 Шор А	E**	-45 до +145		
Туркон® T05 Во всех смазочных гидравлических жидкостях, при работе с твердыми контактными поверхностями, обладает очень хорошими свойствами скольжения, низкий коэффициент трения. Цвет: бирюзовый	T05	NBR - 70 Шор А	N	-30 до +100	Стальные трубы Закаленная сталь	20
		NBR - низкая темп. 70 Шор А	T	-45 до +80		
		FKM - 70 Шор А	V	-10 до +200		
Туркон® T42 Во всех смазочных и несмазочных гидравлических жидкостях, обладает хорошей химической стойкостью, хорошими диэлектрическими свойствами. Заполнитель из стеклянных волокон + MoS ₂ Цвет: от серого до синего	T42	NBR - 70 Шор А	N	-30 до +100	Стальные трубы Закаленная сталь Чугун	30
		NBR - низкая темп. 70 Шор А	T	-45 до +80		
		FKM - 70 Шор А	V	-10 до +200		
Туркон® T10 В гидравлических маслах и в пневматике, во всех смазочных и несмазочных жидкостях, обладает высокой устойчивостью при экструдировании, хорошей химической устойчивостью. Тест ВМ. Заполнитель: углерод, графитные волокна Цвет: черный	T10	NBR - 70 Шор А	N	-30 до +100	Сталь Нержавеющая сталь	60
		NBR - низкая темп. 70 Шор А	T	-45 до +80		
		FKM - 70 Шор А	V	-10 до +200		
		EPDM - 70 Шор А	E**	-45 до +145		
Зуркон® Z51*** В гидравлических смазочных жидкостях, обладает высокой абразивной стойкостью и стойкостью при экструдировании, ограниченной химической устойчивостью. Литой полиуретан Цвет: от желтого до светло-коричневого	Z51	NBR - 70 Шор А	N	-30 до +100	Сталь Закаленная сталь Чугун Керамические покрытия Нержавеющая сталь	80
		NBR - низкая темп. 70 Шор А	T	-45 до +80		
Зуркон® Z80 В смазочных и несмазочных гидравлических жидкостях, обладает высокой абразивной устойчивостью, хорошей химической устойчивостью, ограниченной температурной устойчивостью. Устойчивый ультра высокомолекулярный полиэтилен Цвет: белый или почти белый	Z80	NBR - 70 Шор А	N	-30 до +80	Сталь Нержавеющая сталь Алюминий Бронза Керамические покрытия	40
		NBR - низкая темп. 70 Шор А	T	-45 до +80		

* Рабочая температура активизирующего элемента относится только к гидравлическим минеральным маслам испытания материалов", Германия  Маркированные материалы являются стандартными

** Материал неподходящий для минеральных масел *** Макс. 2300 мм

Последняя информация доступна по адресу: www.tss.trelleborg.com

Издание июнь 2008



■ Рекомендации для монтажа (для новых конфигураций просим применять Туркон® Степсиль® 2К)

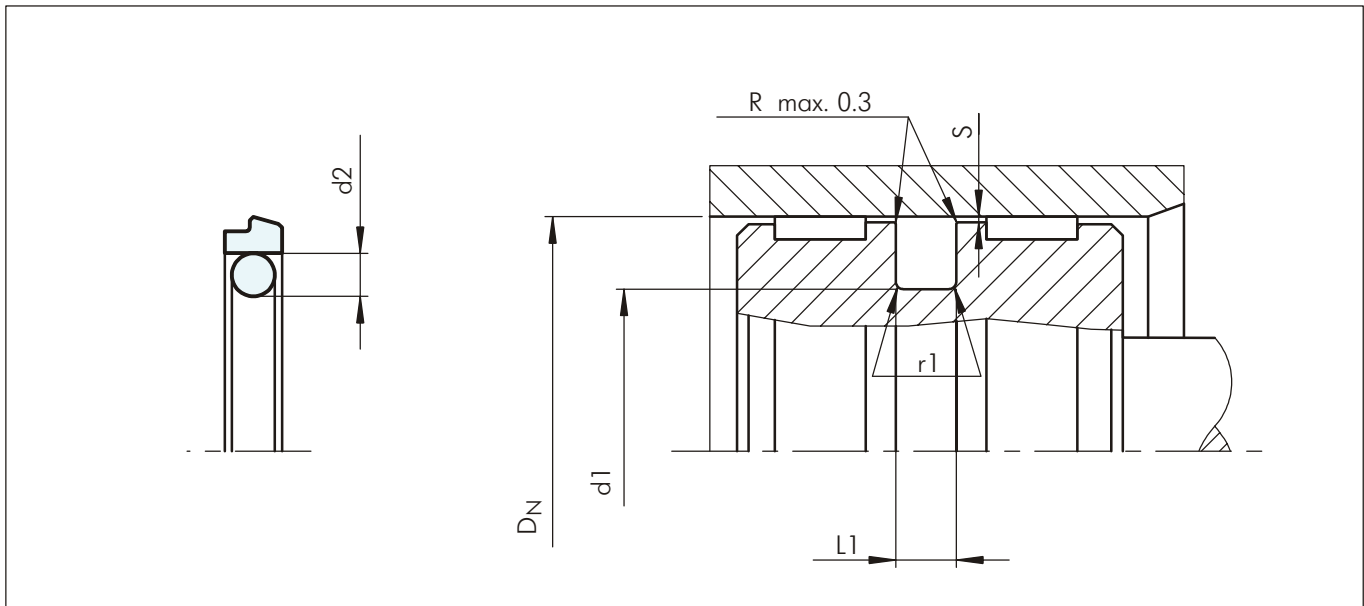


Рисунок 25 Схема монтажа

Таблица XXVII Монтажные размеры - стандартные рекомендации

Диаметр цилиндра D _N H9			Диаметр канавки d ₁ h9	Ширина канавки L ₁ +0.2	Радиус r ₁	Радиальный зазор S _{max} *			Поперечное сечение О-кольцо d ₂
Серия No PS 14 Стандартные применения	Серия No PS 16 Легкий режим работы	Серия No PS 12 Тяжелый режим работы				10 МПа	20 МПа	40 МПа	
8 - 16.9	17 - 26.9	--	D _N -4.9	2.2	0.4	0.30	0.20	0.15	1.78
17 - 26.9	27 - 59.9	--	D _N -7.3	3.2	0.6	0.40	0.25	0.15	2.62
27 - 59.9	60 - 199.9	17 - 26.9	D _N -10.7	4.2	1.0	0.40	0.25	0.20	3.53
60 - 199.9	200 - 255.9	27 - 59.9	D _N -15.1	6.3	1.3	0.50	0.30	0.20	5.33
200 - 255.9	256 - 669.9	60 - 199.9	D _N -20.5	8.1	1.8	0.60	0.35	0.25	7.00
256 - 669.9	670 - 999.9	200 - 255.9	D _N -24.0	8.1	1.8	0.60	0.35	0.25	7.00
670 - 999.9	--	256 - 669.9	D _N -27.3	9.5	2.5	0.70	0.50	0.30	8.40
1000**			D _N -38.0	13.8	3.0	1.00	0.70	0.60	12.00

* При давлении > 40 МПа используйте сопряжение H8/f8 (цилиндр/поршень) в зоне уплотнения

** Активирующий элемент имеет специальную форму

Пример для заказа

Туркон® Степсиль® К, в комплекте с О-кольцом, стандартное применение, серия PS 14 (из Таблицы XXVII).

Диаметр цилиндра: D_N = 80.0 мм

Изделие No: PS1400800 (из Таблицы XXVIII)

Выберите материал из таблицы XXVI. Соответствующие номера условных обозначений прибавьте к номеру заказываемой детали (Таблица XXVIII).

Все вместе они формируют номер заказа. Номер заказа всех промежуточных размеров, которые не приведены в Таблице XXVIII, можно определить как в примере напротив.

*** Для диаметров 1000.0 мм умножьте на коэффициент 1
Например: PS14 с диаметром 1200.0 мм
Заказ No: PS14X1200-T46N.

Заказ No	PS14	0	0800	-	T46	N
Серия No						
Тип (Стандарт)						
Диаметр цилиндра x 10***						
Индекс качества (Стандарт)						
Код материала (Кольцевое уплотнение)						
Код материала (О-кольцо)						



Таблица XXVIII Стандартные серии / Но по каталогу

Диаметр цилиндра	Диаметр канавки	Ширина канавки	No по каталогу	Размеры O-кольца
D _N H9	d ₁ h9	L ₁ +0.2		
9.0	4.1	2.2	PS1400090	3.68 x 1.78
10.0	5.1	2.2	PS1400100	4.80 x 1.8
12.0	7.1	2.2	PS1400120	6.70 x 1.8
14.0	9.1	2.2	PS1400140	8.75 x 1.8
15.0	10.1	2.2	PS1400150	9.25 x 1.78
16.0	11.1	2.2	PS1400160	10.82 x 1.78
18.0	10.7	3.2	PS1400180	9.19 x 2.62
20.0	15.1	2.2	PS1600200	14.00 x 1.78
20.0	12.7	3.2	PS1400200	12.37 x 2.62
22.0	14.7	3.2	PS1400220	13.94 x 2.62
25.0	17.7	3.2	PS1400250	17.12 x 2.62
25.0	14.3	4.2	PS1200250	13.87 x 3.53
28.0	17.3	4.2	PS1400280	15.47 x 3.53
30.0	22.7	3.2	PS1600300	21.89 x 2.62
30.0	19.3	4.2	PS1400300	18.66 x 3.53
32.0	24.7	3.2	PS1600320	23.47 x 2.62
32.0	21.3	4.2	PS1400320	20.22 x 3.53
35.0	24.3	4.2	PS1400350	23.40 x 3.53
40.0	32.7	3.2	PS1600400	31.42 x 2.62
40.0	29.3	4.2	PS1400400	28.17 x 3.53
42.0	31.3	4.2	PS1400420	29.75 x 3.53
45.0	34.3	4.2	PS1400450	32.92 x 3.53
48.0	37.3	4.2	PS1400480	36.09 x 3.53
50.0	39.3	4.2	PS1400500	37.70 x 3.53
50.0	34.9	6.3	PS1200500	32.69 x 5.33
52.0	41.3	4.2	PS1400520	40.87 x 3.53
55.0	44.3	4.2	PS1400550	44.04 x 3.53
60.0	44.9	6.3	PS1400600	43.82 x 5.33
63.0	52.3	4.2	PS1600630	50.39 x 3.53
63.0	47.9	6.3	PS1400630	46.99 x 5.33
65.0	49.9	6.3	PS1400650	46.99 x 5.33
70.0	59.3	4.2	PS1600700	56.74 x 3.53
70.0	54.9	6.3	PS1400700	53.34 x 5.33
75.0	59.9	6.3	PS1400750	56.52 x 5.33
80.0	64.9	6.3	PS1400800	62.87 x 5.33
80.0	59.5	8.1	PS1200800	58 x 7.0
85.0	69.9	6.3	PS1400850	69.22 x 5.33
85.0	64.5	8.1	PS1200850	63 x 7.0
90.0	74.9	6.3	PS1400900	72.39 x 5.33
90.0	69.5	8.1	PS1200900	68 x 7.0
95.0	79.9	6.3	PS1400950	78.74 x 5.33
95.0	74.5	8.1	PS1200950	72 x 7.0

Диаметр цилиндра	Диаметр канавки	Ширина канавки	No по каталогу	Размеры O-кольца
D _N H9	d ₁ h9	L ₁ +0.2		
100.0	84.9	6.3	PS1401000	81.92 x 5.33
100.0	79.5	8.1	PS1201000	78 x 7.0
105.0	89.9	6.3	PS1401050	88.27 x 5.33
105.0	84.5	8.1	PS1201050	83 x 7.0
106.0	90.9	6.3	PS1401060	88.27 x 5.33
110.0	94.9	6.3	PS1401100	91.44 x 5.33
110.0	89.5	8.1	PS1201100	88 x 7.0
115.0	99.9	6.3	PS1401150	97.79 x 5.33
115.0	94.5	8.1	PS1201150	93 x 7.0
120.0	104.9	6.3	PS1401200	104.14 x 5.33
120.0	99.5	8.1	PS1201200	98 x 7.0
125.0	109.9	6.3	PS1401250	107.32 x 5.33
125.0	104.5	8.1	PS1201250	103 x 7.0
130.0	114.9	6.3	PS1401300	113.67 x 5.33
130.0	109.5	8.1	PS1201300	108.00 x 7.0
135.0	114.5	8.1	PS1201350	113.67 x 7.0
140.0	119.5	8.1	PS1201400	116.84 x 7.0
145.0	124.5	8.1	PS1201450	123.19 x 7.0
150.0	129.5	8.1	PS1201500	126.37 x 7.0
155.0	139.9	6.3	PS1401550	135.89 x 5.33
160.0	144.9	6.3	PS1401600	142.24 x 5.33
160.0	139.5	8.1	PS1201600	135.89 x 7.00
165.0	149.9	6.3	PS1401650	148.49 x 5.33
165.0	144.5	8.1	PS1201650	142.24 x 7.0
170.0	149.5	8.1	PS1201700	145.42 x 7.0
175.0	159.9	6.3	PS1401750	158.12 x 5.33
180.0	164.9	6.3	PS1401800	164.47 x 5.33
180.0	159.5	8.1	PS1201800	158.12 x 7.0
190.0	174.9	6.3	PS1401900	170.82 x 5.33
190.0	169.5	8.1	PS1201900	164.47 x 7.0
200.0	184.9	6.3	PS1602000	183.52 x 5.33
200.0	179.5	8.1	PS1402000	177.17 x 7.0
205.0	184.5	8.1	PS1402050	183.52 x 7.0
210.0	189.5	8.1	PS1402100	183.52 x 7.0
220.0	204.9	6.3	PS1602200	202.57 x 5.33
220.0	199.5	8.1	PS1402200	196.22 x 7.0
230.0	209.5	8.1	PS1402300	202.57 x 7.0
240.0	219.5	8.1	PS1402400	215.27 x 7.0
250.0	229.5	8.1	PS1402500	227.97 x 7.0
250.0	226.0	8.1	PS1202500	227.97 x 7.0
260.0	236.0	8.1	PS1402600	227.97 x 7.0
270.0	246.0	8.1	PS1402700	240.67 x 7.0



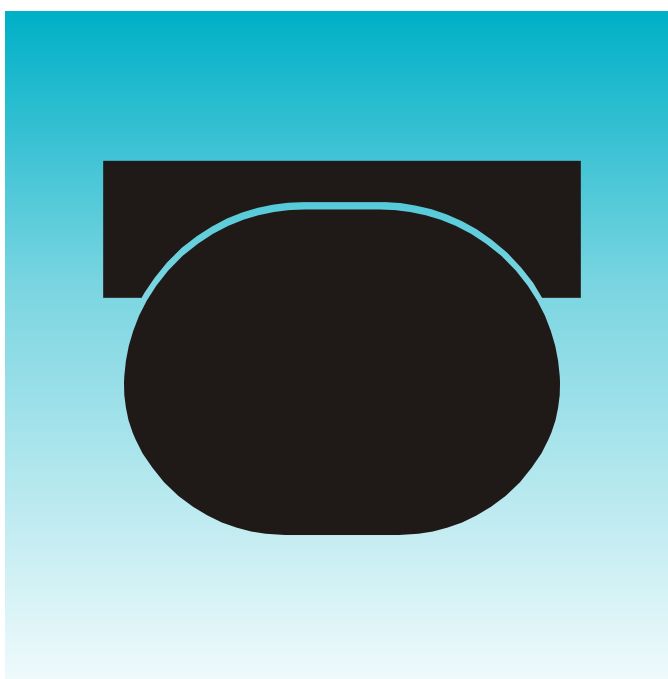
Диаметр цилиндра	Диаметр канавки	Ширина канавки	№ по каталогу	Размеры О-кольца
D_N H9	d_1 h9	$L_1 +0.2$		
280.0	256.0	8.1	PS1402800	253.37 x 7.0
300.0	276.0	8.1	PS1403000	266.07 x 7.0
306.0	285.5	8.1	PS1603060	278.77 x 7.0
310.0	286.0	8.1	PS1403100	278.77 x 7.0
320.0	299.5	8.1	PS1603200	291.47 x 7.0
320.0	296.0	8.1	PS1403200	291.47 x 7.0
330.0	306.0	8.1	PS1403300	304.17 x 7.0
340.0	316.0	8.1	PS1403400	316.87 x 7.0
345.0	324.5	8.1	PS1603450	316.87 x 7.0
350.0	326.0	8.1	PS1403500	316.87 x 7.0
360.0	336.0	8.1	PS1403600	329.57 x 7.0
370.0	346.0	8.1	PS1403700	342.27 x 7.0
380.0	356.0	8.1	PS1403800	354.97 x 7.0
400.0	376.0	8.1	PS1404000	367.67 x 7.0
420.0	396.0	8.1	PS1404200	393.07 x 7.0
430.0	406.0	8.1	PS1404300	405.26 x 7.0
440.0	416.0	8.1	PS1404400	405.26 x 7.0
450.0	426.0	8.1	PS1404500	417.96 x 7.0
480.0	456.0	8.1	PS1404800	456.06 x 7.0
500.0	476.0	8.1	PS1405000	468.76 x 7.0
520.0	499.5	8.1	PS1605200	494.16 x 7.0
540.0	516.0	8.1	PS1405400	506.86 x 7.0
600.0	576.0	8.1	PS1406000	557.66 x 7.0
650.0	626.0	8.1	PS1406500	608.08 x 7.0
700.0	672.7	9.5	PS1407000	670 x 8.4
800.0	772.7	9.5	PS1408000	770 x 8.4
860.0	832.7	9.5	PS1408600	830 x 8.4
900.0	872.7	9.5	PS1409000	870 x 8.4
920.0	892.7	9.5	PS1409200	890 x 8.4
1000.0	972.7	9.5	PS16X1000	970 x 8.4
1000.0	962.0	13.8	PS14X1000	960 x 12.0
1200.0	1172.7	9.5	PS16X1200	1170 x 8.4
1200.0	1162.0	13.8	PS14X1200	1160 x 12.0
1500.0	1462.0	13.8	PS14X1500	1460 x 12.0
2000.0	1962.0	13.8	PS14X2000	1960 x 12.0
2700.0	2662.0	13.8	PS14X2700	2660 x 12.0

Диаметр цилиндра, выделенный **черным курсивом**, соответствует ISO 3320

Также могут быть поставлены и другие размеры до 2700 мм включительно, включая размеры в дюймах

*Все О-кольца с поперечным сечением 12 мм поставляются как специальный Профильринг

ТУРКОН® ДУБЛЬ ДЕЛЬТА®



- Двухнаправленного действия -
- Пластмассовое уплотнение с активирующим резиновым элементом -

- Материал -
- Туркон® -





■ Туркон® Дубль Дельта®

Описание

Уплотнение Туркон® Дубль Дельта® состоит из пластмассового уплотнения и резинового активирующего элемента. Оно разработано с целью расширения и улучшения рабочих параметров O-колец, а также для монтажа в существующие канавки O-колец.

Уплотнение Дубль Дельта® сочетает гибкость и чувствительность O-колец с износостойкостью и характеристиками трения материала Туркон® в динамической среде.

Рисунок ниже показывает поперечное сечение Дубль Дельта®.

Двунаправленное действие уплотнения является следствием симметричного поперечного сечения, которое позволяет уплотнению реагировать на давление с обеих сторон.

Первоначальный контактный нажим образуется радиальным сжатием O-кольца. При повышении давления в системе O-кольцо трансформирует давление в дополнительный контактный нажим, который автоматически саморегулируется и, таким образом, обеспечивает хорошее уплотнение при любых рабочих условиях.

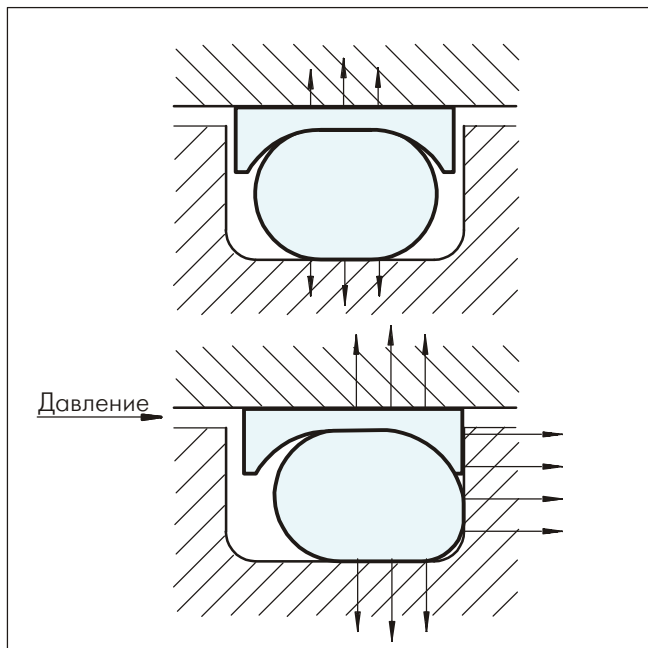


Рисунок 26 Туркон® Дубль Дельта® под давлением и без давления

Нарезки

Туркон® Дубль Дельта® стандартно поставляется без радиальных нарезок, так как тонкая радиальная часть уплотнения обеспечивает хорошую чувствительность к изменениям давления.

При диаметре 8 мм и больше нарезки с обеих сторон по выбору. Они обеспечивают прямой нажим на уплотнение при любых рабочих условиях.

Последняя информация доступна по адресу: www.tss.trelleborg.com

Издание июнь 2008

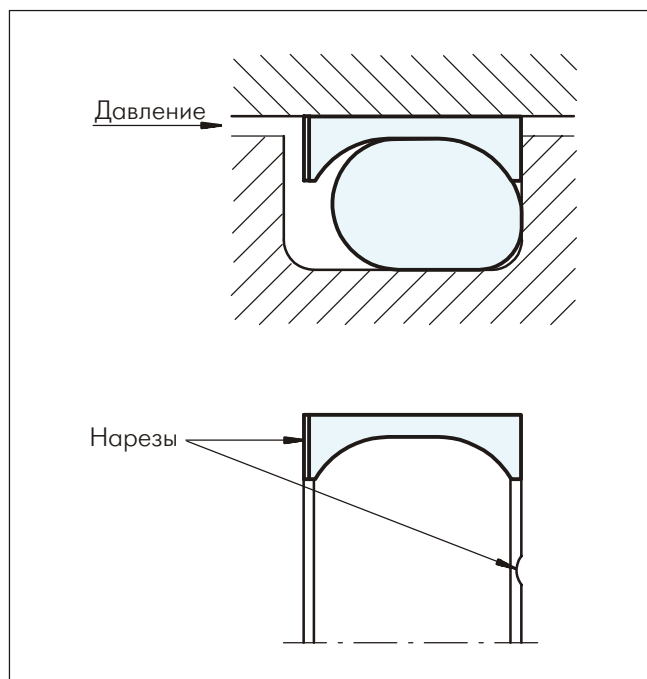


Рисунок 27 Туркон® Дубль Дельта® с нарезками

Преимущества

- Компактные размеры канавок и простой монтаж
- Низкий коэффициент трения без stick-slip эффекта
- Износостойкость и устойчивость при экструдировании
- Наличие всех размеров для поршневых уплотнений от 5 до 999.9 мм
- Стандартные поперечные сечения соответствуют AS 568A и большей частью распространенных метрических O-колец, при заказе возможны и другие размеры
- Возможно применение размеров канавок по стандарту MIL-G-5514F

Примерные области применения

Уплотнение Туркон® Дубль Дельта® рекомендуется применять при поршнях двунаправленного действия в гидравлических или пневматических системах таких, как:

- Металлорежущие машины
- Погрузчики
- Манипуляторы
- Клапаны
- Оборудование для химической промышленности

Особенно рекомендуется как уплотнение при небольших диаметрах и при легком режиме работы.



Технические данные

Рабочие условия

Давление: до 35 МПа

Скорость: до 15 м/сек

Температура: -45°C до +200°C
(соответствующая материалу O-кольца)

Среда: минеральные масла, невоспламеняющиеся жидкости, экологические жидкости и другие, в соответствии с материалом O-кольца

Важно:

Вышеуказанные значения являются максимальными и не рекомендуется использовать их в режимах, близких к максимальным по нескольким параметрам, т.е. максимальная скорость зависит от выбора материала, давления, температуры и величины зазора.

Материалы

Стандартные применения

- В гидравлических системах, работающих в условиях возвратно-поступательного движения в масляной среде на основе минеральных масел, содержащих цинк, или в среде с хорошими мажущими свойствами и при работе с твердыми контактными поверхностями.

Туркон® Сийл: Туркон® T46

Активирующий элемент: O-кольцо NBR 70 Шор А или FKM 70 Шор А, в зависимости от температуры

Специальные применения:

- В движениях с коротким ходом, в жидкостях с плохими мажущими свойствами и при работе с мягкими контактными поверхностями.

Уплотнение Туркон®: Туркон® T24
Активирующий элемент: O-кольцо NBR 70 Шор А или FKM 70 Шор А (в зависимости от температуры)

- В подвижных гидравлических системах в условиях с низким коэффициентом трения, в среде с хорошими мажущими свойствами.

Уплотнение Туркон®: Туркон® T05
Активирующий элемент: O-кольцо NBR 70 Шор А или FKM 70 Шор А (в зависимости от температуры)

- Для специфических применений могут использоваться и другие указанные комбинации материалов. За дополнительной информацией просим обращаться в региональный офис компании Trelleborg Sealing Solutions.

Материалы для комплектов уплотнений:

Пример: T05 плюс FKM - O-кольцо T05V
T46 плюс NBR - O-кольцо T46N

Указания для монтажа

Фаски ввода

Для избежания повреждений уплотнения во время монтажа фаски ввода цилиндра должны быть с округленными краями (см. Рис. 28).

Минимальный размер фаски ввода зависит от размера профиля уплотнения, который можно проверить в приведенных ниже таблицах.

Таблица XXIX Фаски ввода

Увеличение диаметра фаски ввода* D _N мин.	Поперечное сечение O-кольца** d ₂
1.4	1.78 - 2.00
1.8	2.40 - 2.62
2.4	3.00 - 4.00
3.2	5.00 - 5.70
4.0	7.00 - 8.40

* Не менее чем 1.5% от цилиндра (диаметр цилиндра/штука)
** Поперечное сечение d₂ O-кольца можно найти в Таблицах "Монтажные размеры", XXXI, XXXIII и XXXIV

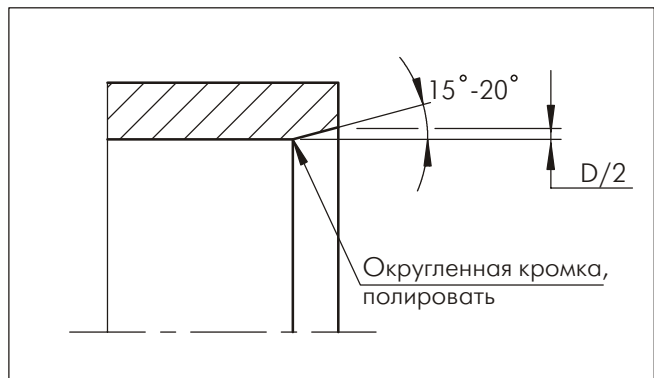


Рисунок 28 Фаски ввода





■ Материалы

Таблица ХХХ Материалы Туркон® для Дубль Дельта®

Материал, Применение, Свойства	Код	Материал О-кольца	Код	Рабочая температура О-кольца* °С	Материал уплотняемых поверхностей	МПа max.
Туркон® T46 Стандартный материал для применения в гидравлике, обладает высокой прочностью, хорошими свойствами скольжения и износостойкостью, устойчивостью при экструдировании. Тест ВАМ. Заполнитель: бронза Цвет: от сероватого до темно-коричневого	T46	NBR - 70 Шор А	N	-30 до +100	Стальные трубы Закаленная сталь Чугун	35
		NBR - низкая темп. 70 Шор А	T	-45 до +80		
		FKM - 70 Шор А	V	-10 до +200		
Туркон® T24 Применяется во всех смазочных и несмазочных гидравлических жидкостях, при работе с мягкими поверхностями. Заполнитель из углеродных волокон Цвет: черный	T24	NBR - 70 Шор А	N	-30 до +100	Сталь Закаленная сталь Чугун Нержавеющая сталь Алюминий Бронза	25
		NBR - низкая темп. 70 Шор А	T	-45 до +80		
		FKM - 70 Шор А	V	-10 до +200		
		EPDM - 70 Шор А	E**	-45 до +145		
Туркон® T05 Применяется во всех смазочных гидравлических жидкостях, при работе с твердыми поверхностями, обладает очень хорошими свойствами скольжения, низкий коэффициент трения. Цвет: бирюзовый	T05	NBR - 70 Шор А	N	-30 до +100	Стальные трубы Закаленная сталь	20
		NBR - низкая темп. 70 Шор А	T	-45 до +80		
		FKM - 70 Шор А	V	-10 до +200		

* Рабочая температура активирующего элемента относится только к гидравлическим минеральным маслам Тест ВАМ: "Федеральный институт испытания материалов", Германия Маркированные материалы стандартные **Материал неподходящий для минеральных масел



■ Рекомендации для монтажа

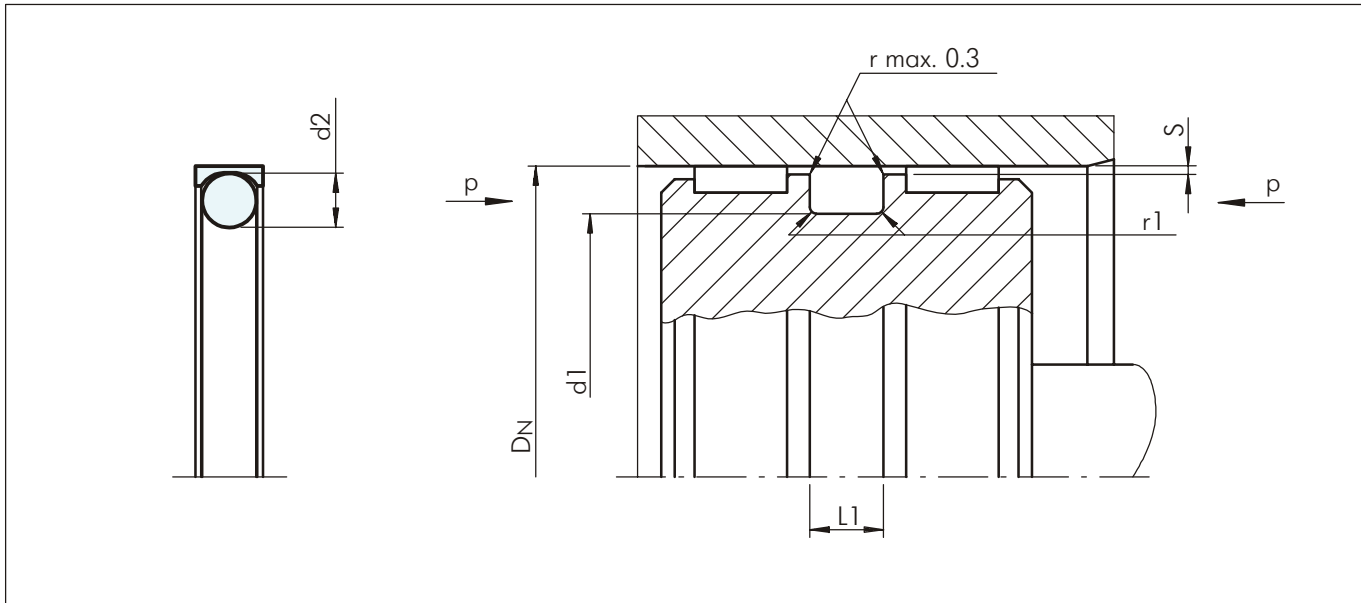


Рисунок 29 Схема монтажа

Таблица XXXI Монтажные размеры

Серия No	Диаметр цилиндра D_N H9		Диаметр канавки d_1 h9	Ширина канавки $L_1 +0.2$	Радиус r_1	Радиальный зазор S_{max}				Поперечное сечение O-кольца d_2
	Стандартный диапазон	Расширенный диапазон				2 МПа	10 МПа	20 МПа	35 МПа	
PDD0	5 - 13.9	5 - 139.9	$D_N-2.9$	2.4	0.4	0.10	0.10	0.08	0.05	1.78
PDD1	14 - 24.9	8 - 259.9	$D_N-4.5$	3.6	0.4	0.15	0.15	0.10	0.07	2.62
PDD2	25 - 45.9	12 - 469.9	$D_N-6.2$	4.8	0.6	0.25	0.20	0.15	0.08	3.53
PDD3	46 - 124.9	20 - 669.9	$D_N-9.4$	7.1	0.8	0.35	0.25	0.20	0.10	5.33
PDD4	125 - 669.9	80 - 999.9	$D_N-12.2$	9.5	0.8	0.50	0.30	0.25	0.15	7.00
PDD5	670 - 999.9	125 - 999.9	$D_N-15.0$	10.0	1.0	0.60	0.40	0.30	0.20	8.40

Пример для заказа

Туркон® Дубль Дельта®, в комплекте с O-кольцом, стандартное применение, серия PDD 3 (Таблица XXXI).

Диаметр цилиндра: $D_N = 80.0$ мм
Изделие No: PDD300800 (из Таблицы XXXII)

Выберите материал из таблицы XXX. Соответствующие номера условных обозначений прибавьте к номеру заказываемой детали (Таблица XXXII). Все вместе они формируют номер заказа.

Номер заказа всех промежуточных размеров, которые не приведены в Таблице XXXII, могут быть определены как в примере напротив.

* "N" для уплотнений с нарезками. Возможность для диаметра 8 мм и больше.

Для уплотнений с другой шириной канавки смотрите Таблицы XXXIII и XXXIV.

Заказ No	PDD3	0	0800	-	T05	N
Серия No						
Тип (Стандарт)*						
Диаметр цилиндра x 10						
Индекс качества (Стандарт)						
Код материала (Кольцевое уплотнение)						
Код материала (O-кольцо)						



Таблица XXXII Стандартные серии / Но по каталогу

Диаметр цилиндра	Диаметр канавки	Ширина канавки	Но по каталогу	Размеры О-кольца
D _N H9	d ₁ h9	L ₁ +0.2		
6.0	3.1	2.4	PDD000060	2.57 x 1.78
8.0	5.1	2.4	PDD000080	4.47 x 1.78
9.0	6.1	2.4	PDD000090	5.28 x 1.78
10.0	7.1	2.4	PDD000100	6.07 x 1.78
11.0	8.1	2.4	PDD000110	7.65 x 1.78
12.0	9.1	2.4	PDD000120	8.5 x 1.8
12.7	9.8	2.4	PDD000127	9.25 x 1.78
14.0	9.5	3.6	PDD100140	9.19 x 2.62
15.0	10.5	3.6	PDD100150	9.19 x 2.62
16.0	11.5	3.6	PDD100160	10.77 x 2.62
18.0	13.5	3.6	PDD100180	12.37 x 2.62
20.0	15.5	3.6	PDD100200	13.94 x 2.62
22.0	17.5	3.6	PDD100220	17.12 x 2.62
24.0	19.5	3.6	PDD100240	18.72 x 2.62
25.0	18.8	4.8	PDD200250	18 x 3.55
25.4	19.2	4.8	PDD200254	18.54 x 3.53
27.0	20.8	4.8	PDD200270	20.22 x 3.53
28.0	21.8	4.8	PDD200280	20.22 x 3.53
30.0	23.8	4.8	PDD200300	23.40 x 3.53
32.0	25.8	4.8	PDD200320	25.00 x 3.53
35.0	28.8	4.8	PDD200350	28.17 x 3.53
40.0	33.8	4.8	PDD200400	32.92 x 3.53
42.0	35.8	4.8	PDD200420	34.52 x 3.53
45.0	38.8	4.8	PDD200450	37.70 x 3.53
48.0	38.6	7.1	PDD300480	37.47 x 5.33
50.0	40.6	7.1	PDD300500	40.0 x 5.30
50.8	41.4	7.1	PDD300508	40.64 x 5.33
52.0	42.6	7.1	PDD300520	40.64 x 5.33
55.0	45.6	7.1	PDD300550	43.82 x 5.33
56.0	46.6	7.1	PDD300560	43.82 x 5.33
60.0	50.6	7.1	PDD300600	50.17 x 5.33
63.0	53.6	7.1	PDD300630	53.34 x 5.33
65.0	55.6	7.1	PDD300650	53.34 x 5.33
70.0	60.6	7.1	PDD300700	59.69 x 5.33
75.0	65.6	7.1	PDD300750	62.87 x 5.33
80.0	70.6	7.1	PDD300800	69.22 x 5.33
85.0	75.6	7.1	PDD300850	72.39 x 5.33
90.0	80.6	7.1	PDD300900	78.74 x 5.33
95.0	85.6	7.1	PDD300950	81.92 x 5.33

Диаметр цилиндра	Диаметр канавки	Ширина канавки	Но по каталогу	Размеры О-кольца
D _N H9	d ₁ h9	L ₁ +0.2		
100.0	90.6	7.1	PDD301000	88.27 x 5.33
110.0	100.6	7.1	PDD301100	97.79 x 5.33
115.0	105.6	7.1	PDD301150	104.14 x 5.33
120.0	110.6	7.1	PDD301200	107.32 x 5.33
125.0	112.8	9.5	PDD401250	113.67 x 7.0
130.0	117.8	9.5	PDD401300	116.84 x 7.0
135.0	122.8	9.5	PDD401350	120.02 x 7.0
140.0	127.8	9.5	PDD401400	126.37 x 7.0
150.0	137.8	9.5	PDD401500	135.89 x 7.0
160.0	147.8	9.5	PDD401600	145.42 x 7.0
170.0	157.8	9.5	PDD401700	151.77 x 7.0
180.0	167.8	9.5	PDD401800	164.47 x 7.0
190.0	177.8	9.5	PDD401900	177.17 x 7.0
200.0	187.8	9.5	PDD402000	183.52 x 7.0
210.0	197.8	9.5	PDD402100	196.22 x 7.0
220.0	207.8	9.5	PDD402200	202.57 x 7.0
230.0	217.8	9.5	PDD402300	215.27 x 7.0
240.0	227.8	9.5	PDD402400	227.97 x 7.0
250.0	237.8	9.5	PDD402500	236.0 x 7.0
280.0	267.8	9.5	PDD402800	266.07 x 7.0
300.0	287.8	9.5	PDD403000	278.77 x 7.0
320.0	307.8	9.5	PDD403200	304.17 x 7.0
350.0	337.8	9.5	PDD403500	329.57 x 7.0
400.0	387.8	9.5	PDD404000	380.37 x 7.0
420.0	407.8	9.5	PDD404200	405.26 x 7.0
450.0	437.8	9.5	PDD404500	430.66 x 7.0
480.0	467.8	9.5	PDD404800	456.06 x 7.0
500.0	487.8	9.5	PDD405000	481.46 x 7.0

Диаметр отверстий, выделенный **черным курсивом**, соответствует ISO 3320

Также могут быть поставлены и промежуточные размеры диаметров до 999.9 мм включительно, а также и размеры в дюймах

Диаметры 2700 мм и больше поставляются по заказу



■ Специальное уплотнение Туркон® Дубль Дельта®

Туркон® Дубль Дельта® с одним опорным кольцом в канавке

Уплотнение Дубль Дельта® предназначено для канавок, проектированных для O-колец с одним опорным кольцом и используется в соответствии с Таблицей XXXIII.

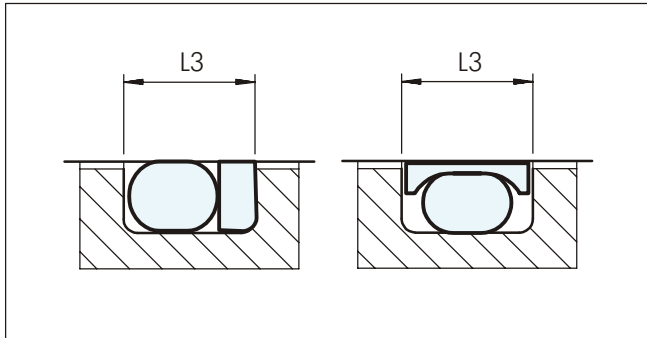


Рисунок 30 Ширина канавки

Таблица XXXIII Уплотнения для канавок с одним опорным кольцом

Серия No	Ширина канавки	Маркировка исполнения 5-ая цифра		Поперечное сечение O-кольцо d ₂
	L ₃	Без нарезок	С нарезками*	
PDA0	3.80	0	N	1.78
PDA1	4.65	0	N	2.62
PDA2	5.70	0	N	3.53
PDA3	8.50	0	N	5.33
PDA4	11.20	0	N	7.00
PDA5	12.50	0	N	8.40

* Возможны диаметры от 8 мм

Туркон® Дубль Дельта® для метрических O-колец

Дубль Дельта® возможно для установки в канавки для метричных O-колец как указано в Таблице XXXIV.

Таблица XXXIV Уплотнения для установки в канавки для метричных O-колец

Поперечное сечение O-кольца d ₂	Диаметр канавки d ₁ h ₉	Ширина канавки L ₁ +0.2	Серия No	Маркировка исполнения 5-ая цифра		Диапазон
				Стандартное	С нарезками*	
2.0	D _N - 3.3	2.7	PD2A	0	N	6 - 100.0
2.4	D _N - 4.1	3.2	PD2E	0	N	8 - 160.0
2.5	D _N - 4.3	3.3	PD2F	0	N	8 - 160.0
3.0	D _N - 5.2	4.0	PD3A	0	N	12 - 200.0
4.0	D _N - 7.0	5.2	PD4A	0	N	16 - 300.0
5.0	D _N - 8.8	6.6	PD5A	0	N	20 - 400.0
5.7	D _N - 10.0	7.2	PD5H	0	N	20 - 669.9

* Возможны диаметры от 8 мм

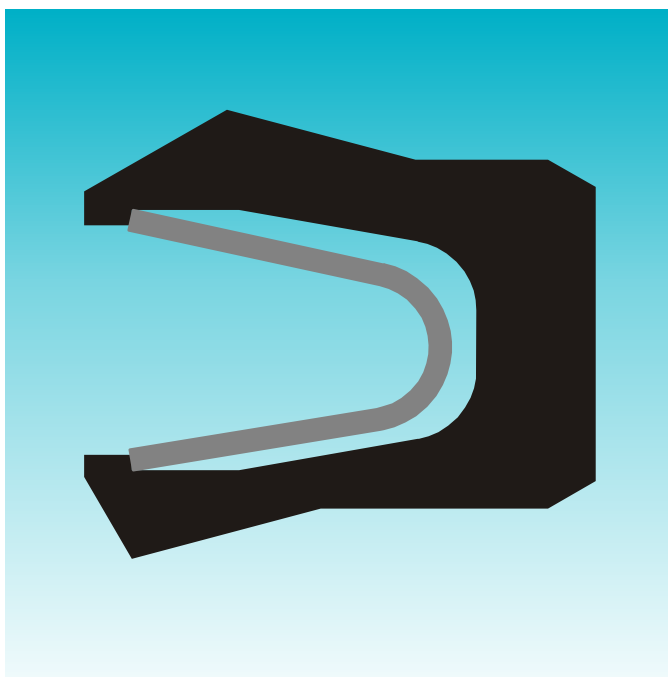
Пример для заказа

Дубль Дельта®, в комплекте с NBR O-кольцом
 Диаметр цилиндра: D_N = 80.0 мм
 Диаметр канавки: 70.6 мм
 Ширина канавки: 8.5 мм
 Изделие No: PDA300800-T05N

Заказ No	PDA3	0	0800	-	T05	N
Серия No*						
Тип (Стандарт) ¹⁾						
Диаметр цилиндра x 10						
Индекс качества (Стандарт)						
Код материала (Кольцевое уплотнение)**						
Код материала (O-кольцо)***						

* Из Таблицы XXXIII или XXXIV
 ** Из Таблицы XXX
 *** Из Таблицы XXX
¹⁾ N для уплотнений с нарезками, возможны диаметры от 8 мм

ТУРКОН® ВАРИСИЙЛ® М2



**- Однонаправленного действия -
- Активирующий элемент:
Пластмассовая U-образная манжета с пружиной -**

**- Материал -
- Туркон® и Зуркон® -**





■ Туркон® Варисийл® М2

Описание

Уплотнение Туркон® Варисийл® М2 однонаправленного действия состоит из U-образной манжеты и V-образной устойчивой к коррозии пружины.

Характерной особенностью Варисийл® М2 является разработанный новый асимметричный уплотняющий профиль, при котором подвижная кромка имеет улучшенный, более короткий и утолщенный профиль, что способствует уменьшению коэффициента трения и обеспечению долговечности.

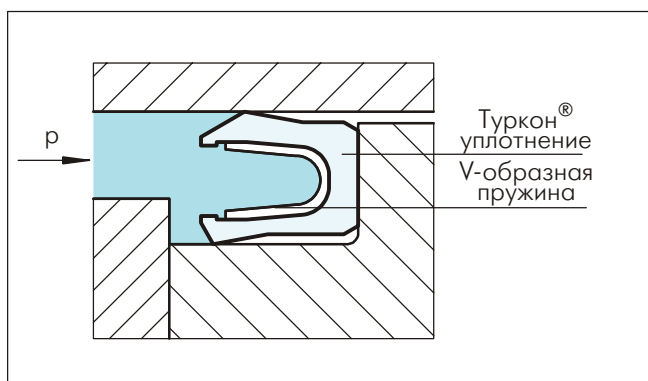


Рисунок 31 Туркон® Варисийл® М2

При низком давлении или в отсутствии давления, металлическая пружина обеспечивает основную силу уплотнения. При повышении давления основная сила уплотнения образуется от давления в системе и обеспечивает плотное уплотнение во всем диапазоне - от нулевого до высокого давления.

Возможность сочетания подходящих материалов для уплотнения и пружины позволяет их использование в широком диапазоне применений, не только в гидравлических системах, но и таких, как химическая, фармацевтическая и пищевая промышленности.

Уплотнение Варисийл® М2 может подвергаться стерилизации и предлагается в специальной Хай-Клийн (Hi-Clean) версии, при которой гнездо пружины заполняется силиконовым гелем, не позволяющим засорять его. Этот вариант уплотнения дает возможность применять его при работе в загрязненной среде, там, где присутствует грязь, ил или липкие субстанции, так как оно предохраняет наложение грязи в полость, что затруднило бы работу пружины.

Для применений в сильно вязкой среде просим обращаться в технический отдел регионального офиса Trelleborg Sealing Solutions.

Уплотнение Варисийл® М2 можно устанавливать в канавки, соответствующие MIL-G-5514F и ISO 3771. Уплотнение может устанавливаться только в ограниченное пространство в закрытые канавки (Смотрите Таблицу VII, "Инструкции для монтажа").

Преимущества

- Устойчивость к большинству жидкостей и химикатов
- Низкий коэффициент трения
- Без stick-slip эффекта, позволяющий точность контроля
- Высокая абразивная устойчивость без изменений в размерах
- Терпимость к резким изменениям температуры
- Не загрязняется при контакте с пищевыми продуктами, фармацевтическими или медицинскими жидкостями
- Возможность для стерилизации
- Долговечность при хранении

Примерные области применения

Уплотнение Туркон® Варисийл® М2 рекомендуется применять в уплотнительных элементах, требующих плавной работы без stick-slip эффекта, а также для хорошей химической устойчивости в различных средах таких, как:

- Клапаны
- Насосы
- Сепараторы
- Приводные механизмы
- Дозаторы

Уплотнение требует хорошо обработанных высококачественных контактных поверхностей, для избежания высокой степени изнашивания.

Технические данные

Рабочие условия

Давление: для динамической нагрузки: 45 МПа

Скорость: до 15 м/сек

Температура: от -70° С до +260°С
(для специфических применениях при низких температурах, просим обратиться в наш региональный офис)

Среда: почти все жидкости, химикаты и газы

Важно:

Вышеуказанные значения являются максимальными и не рекомендуется использовать их в режимах, близких к максимальным по нескольким параметрам, т.е. максимальная скорость зависит от выбора материала, давления, температуры и величины зазора.



Материалы

Все использованные материалы физиологически безопасны. Они не имеют специфического запаха или вкуса, касающихся субстанций.

Следующее сочетание материала является эффективным для применения в большинстве жидкостей:

Кольцевое уплотнение: Туркон® T40
Пружина: нержавеющая сталь, материал No AISI 301, материал с кодом S

Для применения в газообразной среде:

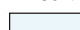
Кольцевое уплотнение: T05 или Z80

Для применений согласно требованиям Санитарно-эпидемиологической службы подходящие материалы поставляются по заказу.

Таблица XXXV Материалы Туркон® и Зуркон® для Варисийл® M2

Материал, Применение, Свойства	Код	Материал Пружина	Код	Рабочая температура * °C	Материал контактной поверхности	MPa max.
Туркон® T40 Применяется во всех смазочных и несмазочных жидкостях, в гидравлике с водными эмульсиями, при работе с мягкими поверхностями. Заполнитель: из углеродных волокон Цвет: серый	T40	AISI 301	S	-70 до +260	Сталь Чугун Нержавеющая сталь Алюминий Бронза Сплавы	45
Туркон® T05 Применяется во всех смазочных гидравлических жидкостях, при работе с твердыми контактными поверхностями, обладает хорошими свойствами скольжения, низкий коэффициент трения. Цвет: бирюзовый	T05	AISI 301	S	-70 до +260	Стальные трубы Закаленная сталь	20
Зуркон® Z80 Применяется в смазочных и несмазочных гидравлических жидкостях, обладает высокой абразивной устойчивостью, очень хорошей химической устойчивостью, ограниченной температурной устойчивостью. Удовлетворяет требованиям Санитарно-эпидемиологической службы. Ультра высокомолекулярный полиэтилен. Цвет: белый или почти белый	Z80	AISI 301	S	-70 до +80	Сталь Нержавеющая сталь Алюминий Бронза Керамические покрытия	40

* В зависимости от среды

 Маркированные материалы стандартные

Монтаж уплотнений с пружиной

Смотри стр. 13



■ Инструкции для монтажа

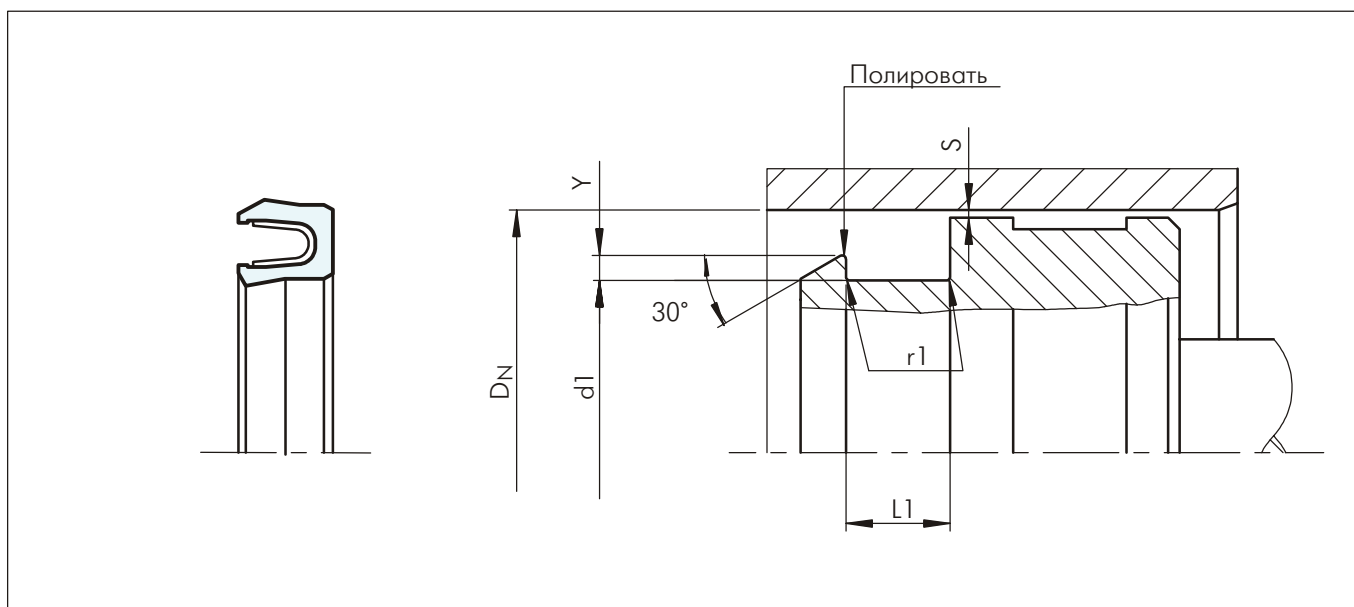


Рисунок 32 Схема монтажа

Таблица XXXVI Монтажные размеры

Серия No	Диаметр цилиндра D_N H9		Диаметр канавки d_1 h9	Ширина канавки $L_1 + 0.2$	Радиус r_1	Высота шага ²⁾ Y мин.	Радиальный зазор S_{max}^*			
	Стандартный диапазон	Расширенный ¹⁾ диапазон					<2 МПа	<10 МПа	<20 МПа	<40 МПа
PVA0	6.0 - 13.9	6.0 - 40.0	$D_N - 2.9$	2.4	0.4	0.4	0.20	0.10	0.08	0.05
PVA1	14.0 - 24.9	10.0 - 200.0	$D_N - 4.5$	3.6	0.4	0.6	0.25	0.15	0.10	0.07
PVA2	25.0 - 45.9	16.0 - 400.0	$D_N - 6.2$	4.8	0.6	0.7	0.35	0.20	0.15	0.08
PVA3	46.0 - 124.9	28.0 - 700.0	$D_N - 9.4$	7.1	0.8	0.8	0.50	0.25	0.20	0.10
PVA4	125.0 - 999.9	45.0 - 999.9	$D_N - 12.2$	9.5	0.8	0.9	0.60	0.30	0.25	0.12
PVA5	1000.0 - 2700.0	100.0 - 2500.0	$D_N - 19.0$	15.0	0.8	0.9	0.90	0.50	0.40	0.20

*При значениях давления >40 МПа, используйте сопряжение H8/f8 (цилиндр/поршень) в зоне уплотнения

1) Возможны при заказе

2) $Y_{max} = 0.035 \times D_N$

Пример для заказа

Туркон® Варисийл® М2, стандартный диапазон, Серия PVA3 (из Таблицы XXXVI), Диаметр цилиндра: $D_N = 80.0$ мм Изделие No: PVA300800 (из Таблицы XXXVII)

Выберите материал из Таблицы XXXV. Соответствующие номера условных обозначений прибавьте к номеру заказываемой детали (Таблица XXXVII). Вместе они формируют номер заказа. Номер заказа всех промежуточных размеров, которые не приведены в Таблице XXXVII, можно определить как в примере напротив.

**Для диаметров 1000.0 мм умножьте на коэффициент 1.

Пример: PVA5 для диаметра 1200.0 мм

Заказ No: PVA5X1200 - T40S

Заказ No	PVA3	0	0800	-	T40	S
Серия No						
Тип (Стандарт)						
Диаметр цилиндра x 10**						
Индекс качества (Стандарт)						
Код материала (Кольцевое уплотнение)						
Код материала (О-кольцо)						



Таблица XXXVII Стандартные размеры / Но по каталогу

Диаметр цилиндра	Диаметр канавки	Ширина канавки	Но по каталогу
$D_N H9$	$d_1 h9$	$L_1 +0.2$	
6.0	3.1	2.4	PVA000060
8.0	5.1	2.4	PVA000080
10.0	7.1	2.4	PVA000100
12.0	9.1	2.4	PVA000120
14.0	9.5	3.6	PVA100140
15.0	10.5	3.6	PVA100150
16.0	11.5	3.6	PVA100160
18.0	13.5	3.6	PVA100180
20.0	15.5	3.6	PVA100200
22.0	17.5	3.6	PVA100220
25.0	18.8	4.8	PVA200250
28.0	21.8	4.8	PVA200280
30.0	23.8	4.8	PVA200300
32.0	25.8	4.8	PVA200320
35.0	28.8	4.8	PVA200350
40.0	33.8	4.8	PVA200400
42.0	35.8	4.8	PVA200420
45.0	38.8	4.8	PVA200450
48.0	38.6	7.1	PVA300480
50.0	40.6	7.1	PVA300500
52.0	42.6	7.1	PVA300520
55.0	45.6	7.1	PVA300550
56.0	46.6	7.1	PVA300560
60.0	50.6	7.1	PVA300600
63.0	53.6	7.1	PVA300630
65.0	55.6	7.1	PVA300650
70.0	60.6	7.1	PVA300700
75.0	65.6	7.1	PVA300750
80.0	70.6	7.1	PVA300800
85.0	75.6	7.1	PVA300850
90.0	80.6	7.1	PVA300900
95.0	85.6	7.1	PVA300950
100.0	90.6	7.1	PVA301000
110.0	100.6	7.1	PVA301100
115.0	105.6	7.1	PVA301150
120.0	110.6	7.1	PVA301200
125.0	112.8	9.5	PVA401250
130.0	117.8	9.5	PVA401300
135.0	122.8	9.5	PVA401350

Диаметр цилиндра	Диаметр канавки	Ширина канавки	Но по каталогу
$D_N H9$	$d_1 h9$	$L_1 +0.2$	
140.0	127.8	9.5	PVA401400
150.0	137.8	9.5	PVA401500
160.0	147.8	9.5	PVA401600
170.0	157.8	9.5	PVA401700
180.0	167.8	9.5	PVA401800
190.0	177.8	9.5	PVA401900
200.0	187.8	9.5	PVA402000
210.0	197.8	9.5	PVA402100
220.0	207.8	9.5	PVA402200
230.0	217.8	9.5	PVA402300
240.0	227.8	9.5	PVA402400
250.0	237.8	9.5	PVA402500
280.0	267.8	9.5	PVA402800
300.0	287.8	9.5	PVA403000
320.0	307.8	9.5	PVA403200
350.0	337.8	9.5	PVA403500
400.0	387.8	9.5	PVA404000
420.0	407.8	9.5	PVA404200
450.0	437.8	9.5	PVA404500
480.0	467.8	9.5	PVA404800
500.0	487.8	9.5	PVA405000

Диаметр отверстий, выделенный **черным курсивом**, соответствует ISO 3320

Также могут быть поставлены промежуточные размеры до 2700 мм включительно, а также и размеры в дюймах

TSS PUA СИЙЛИНГ ПАРТС RSE



- Однонаправленное действие -
- Асимметричное, однокромочное -

- Материал -
- Полиуретан -





U-образное поршневое уплотнение PUA и RSE

Описание

U-образная манжета - это поршневое уплотнение однонаправленного действия, изготовленное из полиуретана. Оно поставляется с твердой динамической уплотняющей кромкой и статичной кромкой с широкой контактной поверхностью, которая гарантирует хорошее позиционирование в канавку.

Профиль подходит для давления до 40 МПа, если зазор приэкструдировании соответствует уровню давления.

Благодаря эластичности полиуретанового материала, U-образная манжета может легко устанавливаться в закрытых канавках.

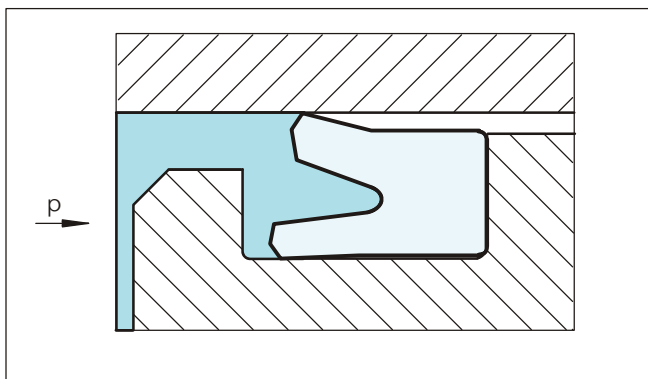


Рисунок 33 Поршневая U-образная манжета типа PUA и RSE

Преимущества

- Простая форма канавки
- Высокая износостойкость
- Долговечность
- Эффективное уплотнение, даже при плохо обработанных контактных поверхностях

Примерные области применения

U-образная манжета рекомендуется как уплотнительный элемент для поршней однонаправленного действия в гидравлических системах и таких компонентах как:

- Прессы
- Подъемные платформы
- Станции сервисного обслуживания

Технические данные

Рабочие условия

Давление: до 40 МПа

Скорость: до 0.5 м/сек

Температура: от -30°C до +80°C
от -35°C до +110°C Z 20
от -45°C до +110°C Z 22

Среда: гидравлические жидкости на основе минеральных масел

Зазор: из таблицы XXXVIII можете выбрать максимальный радиальный зазор S_{max} согласно размеру поршня. Значения, указанные в таблице, необходимо уменьшить на 30% когда температура превышает 60°C. Максимальная рабочая температура не должна превышать 80°C

Таблица XXXVIII Зазор

Рабочее давление MPa	Радиальный зазор S_{max}	
	$d_N < 60$ мм	$d_N > 60$ мм
5	0.40	0.50
10	0.30	0.40
20	0.20	0.30
30	0.15	0.20
40	0.10	0.15

Важно:

Вышеуказанные значения являются максимальными и не рекомендуется использовать их в режимах, близких к максимальным по нескольким параметрам, т.е. максимальная скорость зависит от выбора материала, давления, температуры и величины зазора.

Материалы

Стандартные материалы:

- Для гидравлических компонентов в минеральных маслах или в среде с хорошими мажущими свойствами, Полиуретан 93 Шор А

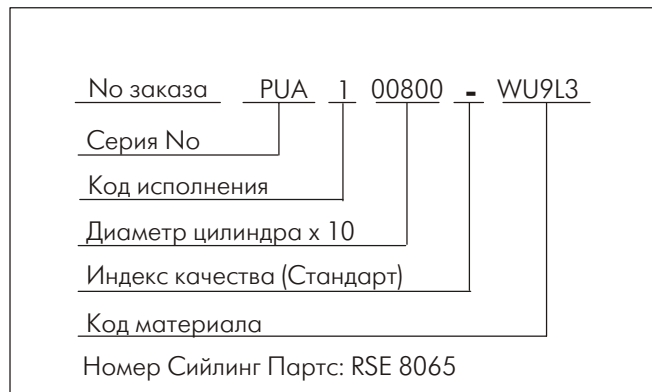
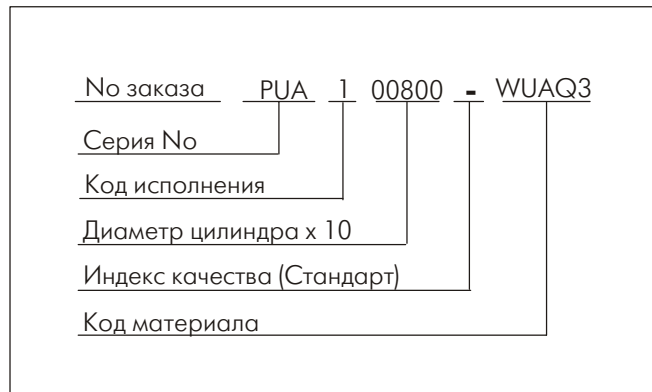
Код материала TSS: WUAQ бирюзовый
Z 20 синий
Z 22 темно-синий

Код материала Сийлинг Партс: WU9L3 голубой



Пример для заказа

Диаметр цилиндра: $D_N = 80$ мм
Диаметр канавки: $d_1 = 65$ мм
Ширина канавки: $L_1 = 13$ мм
Номер по каталогу: PUA100800 (Таблица XXXIX)
Код материала: WUAQ3 (TSS)
WU9L3 (Сийлинг Партс)





■ Инструкции для монтажа

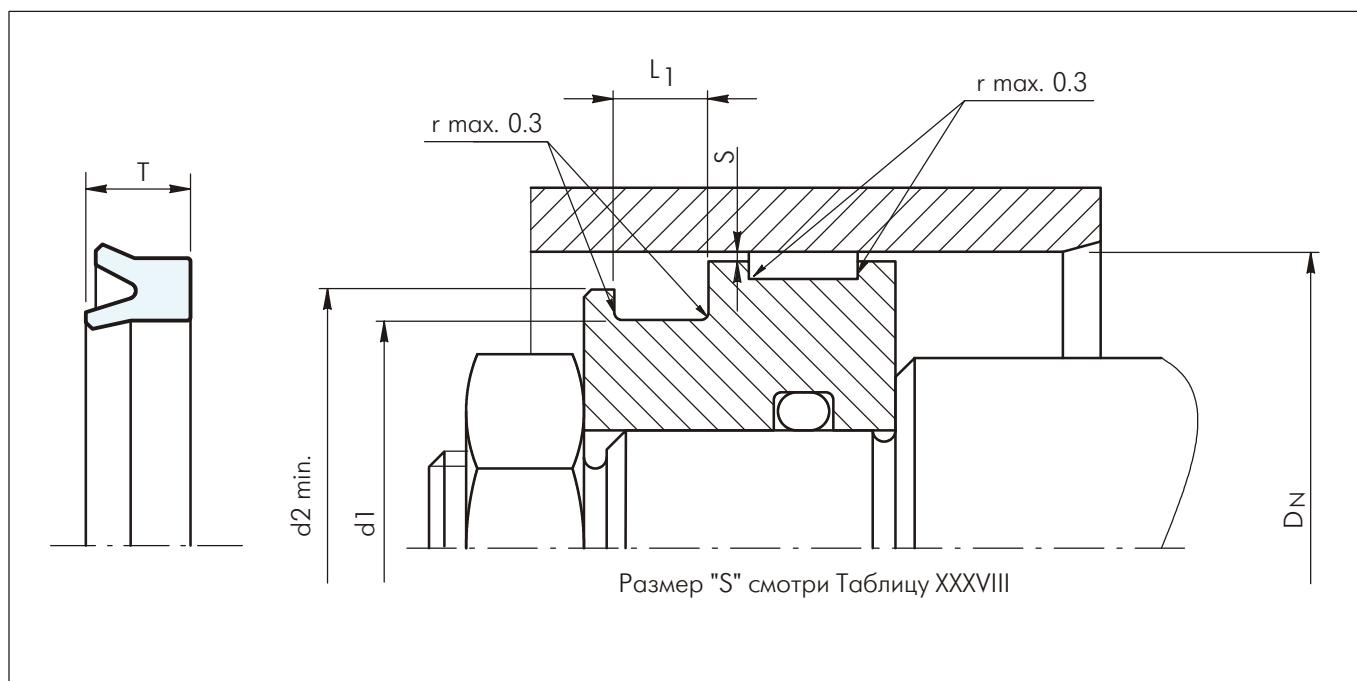


Рисунок 34 Схема монтажа

Таблица XXXIX Стандартные серии / Но по каталогу

Диаметр цилиндра	Диаметр канавки	Ширина уплотнения	Ширина канавки	Монтажный диаметр	Но по каталогу	TSS	Сейлинг Партс
						Код материала	
D_N H9	d_1 h9	T	L_1 +0.2	d_2 мин.		WUAQ3	WU9L3
12.0	5.0	5.5	6.0	8.0	PUA000120		RSE 12 5
14.0	8.0	6.3	6.8	11.0	PUA000140		RSE 14 8
16.0	10.0	6.0	6.5	13.0	PUA100160	*	RSE 16 10/1
16.0	10.0	8.0	9.0	13.0	PUA200160	*	RSE 16 10
20.0	12.0	6.5	7.5	15.0	PUA000200	*	RSE 20 12
20.0	14.0	5.5	6.0	17.0	PUA100200	*	RSE 20 14
22.0	12.0	8.0	9.0	16.0	PUA000220	*	RSE 22 12
25.0	10.0	10.0	11.0	14.0	PUA100250	*	RSE 25 10
25.0	15.0	8.0	9.0	19.0	PUA000250	*	RSE 25 15
30.0	15.0	9.5	10.5	19.0	PUA300300	*	
30.0	15.0	10.0	11.0	19.0	PUA000300		RSE 30 15
30.0	20.0	8.0	9.0	24.0	PUA100300	*	RSE 30 20
30.0	22.0	6.5	7.0	26.0	PUA400300	*	RSE 30 22
32.0	22.0	8.0	9.0	26.0	PUA000320	*	RSE 32 22/1
32.0	22.0	10.0	11.0	26.0	PUA100320	*	RSE 32 22
32.0	26.0	5.0	6.0	28.0	PUA200320	*	RSE 32 26
34.0	22.0	8.4	9.4	26.0	PUA100340		RSE 34 22/1
34.0	22.0	9.0	10.0	26.0	PUA200340		RSE 34 22
34.0	28.0	3.5	4.0	31.0	PUA000340	*	
35.0	20.0	10.0	11.0	25.0	PUA000350	*	RSE 35 20
35.0	25.0	8.0	9.0	29.0	PUA100350	*	RSE 35 25

* Инструмент производства TSS существует под тем же номером как и Но по каталогу
Перечисленные изделия имеют одинаковые технические характеристики, но наличие на складе и цена могут различаться



U-образное поршневое уплотнение PUA и RSE

Диаметр цилиндра	Диаметр канавки	Ширина уплотнения	Ширина канавки	Монтажный диаметр	No по каталогу	TSS	Сийлинг Партс
						Код материала	
						WUAQ3	WU9L3
D_N H9	d_1 h9	T	L_1 +0.2	d_2 мин.			
35.0	27.0	10.0	11.0	31.0	PUA200350	*	RSE 35 27
36.5	24.0	6.2	7.0	28.0	PUA000365		RSE 36.5 24
37.0	21.0	12.0	13.0	25.0	PUA000370	*	RSE 37 21
38.0	31.0	4.7	5.2	34.0	PUA000380	*	RSE 38 31
40.0	25.0	10.0	11.0	30.0	PUA000400	*	RSE 40 25
40.0	30.0	6.5	7.5	34.0	PUA200400		RSE 40 30/1
40.0	30.0	10.0	11.0	34.0	PUA500400	*	RSE 40 30
40.0	32.0	5.5	6.5	36.0	PUA300400	*	
40.0	32.0	8.0	9.0	36.0	PUA100400	*	RSE 40 32
40.0	33.0	8.0	9.0	36.0	PUA400400	*	RSE 40 33
42.0	32.0	10.0	11.0	36.0	PUA000420		RSE 42 32
42.0	34.5	4.2	4.7	38.0	PUA100420		RSE 42 34.5
43.0	25.0	9.0	10.0	29.0	PUA000430		RSE 43 25
44.0	20.0	11.0	12.0	25.0	PUA000440	*	RSE 44 20
44.0	25.0	11.0	12.0	30.0	PUA100440	*	
45.0	28.5	12.0	13.0	33.0	PUA000450		RSE 45.28.5
45.0	30.0	10.0	11.0	35.0	PUA100450	*	RSE 45 30
50.0	30.0	12.0	13.0	35.0	PUA500500		RSE 50 30
50.0	32.0	10.0	11.0	37.0	PUA600500		RSE 50 32
50.0	35.0	8.5	9.5	40.0	PUA100500	*	RSE 50 35/1
50.0	35.0	10.0	11.0	40.0	PUA200500	*	RSE 50 35
50.0	40.0	5.0	5.5	44.0	PUA000500		RSE 50 40/1
50.0	40.0	8.0	9.0	44.0	PUA800500	*	
50.0	40.0	10.0	11.0	44.0	PUA400500	*	RSE 50 40
50.0	42.0	5.5	6.0	45.0	PUA900500	*	RSE 50 42/2
50.0	42.0	8.0	9.0	45.0	PUA700500		RSE 50 42/1
50.0	42.0	10.0	11.0	45.0	PUA300500	*	RSE 50 42
50.8	40.8	7.0	8.0	45.0	PUA100508		RSE 50.8 40.8
52.0	42.0	5.7	6.5	46.0	PUA000520	*	
52.0	42.0	10.0	10.6	46.0	PUA100520		RSE 52 42
55.0	40.0	10.0	11.0	45.0	PUA000550	*	RSE 55 40
55.0	45.0	10.0	11.0	48.0	PUA100550	*	
55.0	47.0	5.7	6.3	50.0	PUA200550		RSE 55 47
60.0	40.0	10.0	11.0	45.0	PUA200600	*	
60.0	40.0	12.0	13.0	45.0	PUA100600	*	RSE 60 40
60.0	40.0	13.5	14.5	45.0	PUA400600		RSE 60 40/1
60.0	45.0	10.0	11.0	50.0	PUA500600		RSE 60 45
60.0	50.0	5.0	5.5	54.0	PUA300600		RSE 60 50/1
60.0	50.0	7.0	8.0	54.0	PUA000600		RSE 60 50
60.0	50.0	10.0	11.0	54.0	PUA600600		RSE 60 50/2
60.0	52.0	8.0	9.0	55.0	PUA700600		RSE 60 52
63.0	43.0	12.0	13.0	47.0	PUA800630		RSE 63 43
63.0	45.0	10.0	11.0	50.0	PUA700630		RSE 63 45
63.0	45.0	12.0	13.0	50.0	PUA600630	*	
63.0	48.0	8.5	9.5	53.0	PUA400630	*	
63.0	48.0	10.0	11.0	53.0	PUA300630		RSE 63 48/1
63.0	48.0	12.0	13.0	53.0	PUA000630	*	RSE 63 48
63.0	53.0	6.3	7.0	57.0	PUA500630	*	

* Инструмент производства TSS существует под тем же номером как и No по каталогу
Перечисленные изделия имеют одинаковые технические характеристики, но наличие на складе и цена могут различаться

U-образное поршневое уплотнение PUA и RSE



Диаметр цилиндра	Диаметр канавки	Ширина уплотнения	Ширина канавки	Монтажный диаметр	No по каталогу	TSS	Сейлинг Партс
						Код материала	
						WUAQ3	WU9L3
63.0	53.0	7.0	8.0	57.0	PUA200630	*	RSE 63 53
63.0	53.0	12.0	13.0	57.0	PUA100630		RSE 63 53/1
65.0	45.0	12.0	13.0	50.0	PUA000650	*	RSE 65 45/1
65.0	45.0	13.5	14.5	50.0	PUA300650		RSE 65 45
65.0	50.0	10.0	11.0	55.0	PUA100650	*	RSE 65 50
65.0	50.0	11.5	12.5	55.0	PUA200650	*	RSE 65 50/1
65.0	55.0	10.0	11.0	59.0	PUA400650		RSE 65 55/1
65.0	55.0	13.5	14.5	59.0	PUA500650		RSE 65 55
68.0	48.0	10.0	11.0	53.0	PUA000680		RSE 68 48
70.0	50.0	12.0	13.0	55.0	PUA000700	*	RSE 70 50
70.0	50.0	13.5	14.5	55.0	PUA200700		RSE 70 50/1
70.0	50.0	15.0	16.0	55.0	PUA500700		RSE 70 50/2
70.0	55.0	9.5	10.5	60.0	PUA600700		RSE 70 55/1
70.0	55.0	12.0	13.0	60.0	PUA400700	*	RSE 70 55
70.0	60.0	7.0	8.0	64.0	PUA100700	*	RSE 70 60
70.0	60.0	12.0	13.0	64.0	PUA700700		RSE 70 60/1
70.0	60.0	13.5	14.5	64.0	PUA800700		RSE 70 60/2
70.0	62.0	7.5	8.5	65.0	PUA300700		RSE 70 62
72.0	58.0	12.0	13.0	62.0	PUA000720		RSE 72 58
75.0	50.0	14.0	15.0	55.0	PUA000750		RSE 75 50
75.0	55.0	13.5	14.5	60.0	PUA100750	*	RSE 75 55
75.0	65.0	5.0	5.5	69.0	PUA200750		RSE 75 65/1
75.0	65.0	6.7	7.5	69.0	PUA300750		RSE 75 65/3
75.0	65.0	10.0	11.0	69.0	PUA400750		RSE 75 65/2
75.0	65.0	7.0	8.0	69.0	PUA500750		RSE 75 65/4
75.0	65.0	13.5	14.5	69.0	PUA600750		RSE 75 65
76.0	56.0	12.0	13.0	61.0	PUA000760	*	
80.0	60.0	10.0	11.0	65.0	PUA400800	*	
80.0	60.0	11.5	12.5	65.0	PUA500800	*	
80.0	60.0	12.0	13.0	65.0	PUA000800	*	RSE 80 60
80.0	60.0	13.5	14.5	65.0	PUA200800		RSE 80 60/1
80.0	65.0	12.0	13.0	70.0	PUA100800	*	RSE 80 65
80.0	68.0	8.5	9.5	72.0	PUA300800	*	
80.0	70.0	12.0	13.0	74.0	PUA700800		RSE 80 70/1
80.0	70.0	7.0	8.0	74.0	PUA600800		RSE 80 70
80.0	72.0	12.0	13.0	75.0	PUA800800		RSE 80 72
85.0	65.0	12.0	13.0	70.0	PUA100850	*	
85.0	65.0	13.5	14.5	70.0	PUA200850	*	RSE 85 65
85.0	70.0	12.0	13.0	75.0	PUA300850	*	
85.0	75.0	10.0	11.0	79.0	PUA400850		RSE 85 75/1
85.0	75.0	12.0	13.0	79.0	PUA000850		RSE 85 75
90.0	70.0	12.0	13.0	75.0	PUA100900	*	RSE 90 70
90.0	70.0	13.5	14.5	75.0	PUA200900		RSE 90 70/1
90.0	75.0	12.0	13.0	80.0	PUA300900	*	RSE 90 75
90.0	80.0	5.0	5.5	84.0	PUA500900		RSE 90 80/2
90.0	80.0	10.0	11.0	84.0	PUA000900		RSE 90 80/1
90.0	80.0	13.0	14.0	84.0	PUA400900		RSE 90 80
95.0	75.0	13.5	14.5	80.0	PUA100950		RSE 95 75

* Инструмент производства TSS существует под тем же номером как и No по каталогу
Перечисленные изделия имеют одинаковые технические характеристики, но наличие на складе и цена могут различаться



U-образное поршневое уплотнение PUA и RSE

Диаметр цилиндра	Диаметр канавки	Ширина уплотнения	Ширина канавки	Монтажный диаметр	No по каталогу	TSS	Сийлинг Партс
						Код материала	
						WUAQ3	WU9L3
D _N H9	d ₁ h9	T	L ₁ +0.2	d ₂ мин.			
95.0	80.0	12.0	13.0	85.0	PUA000950	*	
95.0	85.0	6.7	7.5	89.0	PUA200950		RSE 95 85/2
95.0	85.0	7.0	8.0	89.0	PUA300950		RSE 95 85
95.0	85.0	8.5	9.5	89.0	PUA400950		RSE 95 85/1
95.0	85.0	13.5	14.5	89.0	PUA500950		RSE 95 85/3
100.0	80.0	10.0	11.0	85.0	PUA501000		RSE 100 80/2
100.0	80.0	11.5	12.5	85.0	PUA201000	*	
100.0	80.0	12.0	13.0	85.0	PUA001000		RSE 100 80
100.0	80.0	13.5	14.5	85.0	PUA601000		RSE 100 80/1
100.0	85.0	8.5	9.5	90.0	PUA301000	*	
100.0	85.0	12.0	13.0	90.0	PUA401000	*	RSE 100 85
100.0	86.0	12.0	13.0	90.0	PUA701000		RSE 100 86
100.0	88.0	8.5	9.5	93.0	PUA101000	*	
100.0	90.0	7.0	8.0	94.0	PUA801000		RSE 100 90
100.0	90.0	10.5	11.5	94.0	PUA901000		RSE 100 90/1
101.6	80.0	12.0	13.0	85.0	PUA001016		RSE 101.6 80
105.0	90.0	12.0	13.0	95.0	PUA001050	*	RSE 105 90
110.0	90.0	12.0	13.0	95.0	PUA001100		RSE 110 90
110.0	95.0	12.0	13.0	100.0	PUA101100	*	RSE 110 95
110.0	100.0	7.0	8.0	104.0	PUA201100		RSE 110 100
110.0	100.0	13.5	14.5	104.0	PUA301100		RSE 110 100/1
115.0	100.0	10.5	11.5	105.0	PUA101150		RSE 115 100
115.0	100.0	12.0	13.0	105.0	PUA001150	*	
115.0	105.0	13.5	14.5	109.0	PUA201150		RSE 115 105
120.0	95.0	12.0	13.0	100.0	PUA401200		RSE 120 95
120.0	100.0	12.0	13.0	105.0	PUA001200	*	RSE 120 100
120.0	100.0	13.5	14.5	105.0	PUA101200		RSE 120 100/1
120.0	103.0	16.0	17.0	108.0	PUA501200		RSE 120 103
120.0	105.0	12.0	13.0	110.0	PUA301200	*	
125.0	100.0	15.0	16.0	105.0	PUA201250	*	
125.0	105.0	12.0	13.0	110.0	PUA301250	*	RSE 125 105
125.0	105.0	15.0	16.0	110.0	PUA001250	*	RSE 125 105/1
125.0	110.0	10.0	11.0	115.0	PUA101250	*	
125.0	110.0	12.0	13.0	115.0	PUA401250	*	
125.0	115.0	7.0	8.0	119.0	PUA501250		RSE 125 115
125.0	115.0	15.0	16.0	119.0	PUA601250		RSE 125 115/1
130.0	110.0	12.0	13.0	115.0	PUA101300		RSE 130 110
130.0	110.0	15.0	16.0	115.0	PUA001300	*	RSE 130 110/1
130.0	120.0	13.5	14.5	124.0	PUA201300		RSE 130 120
140.0	114.0	12.0	13.0	119.0	PUA101400		RSE 140 114
140.0	120.0	12.0	13.0	125.0	PUA001400	*	RSE 140 120
150.0	125.0	13.5	14.5	130.0	PUA001500		RSE 150 125
150.0	130.0	15.0	16.0	135.0	PUA101500	*	RSE 150 130
150.0	140.0	7.0	8.0	144.0	PUA201500		RSE 150 140
160.0	140.0	11.5	12.5	145.0	PUA001600	*	
160.0	140.0	13.5	14.5	145.0	PUA101600		RSE 160 140
160.0	148.0	7.1	7.5	153.0	PUA201600		RSE 160 148
165.0	145.0	15.0	16.0	150.0	PUA001650	*	

* Инструмент производства TSS существует под тем же номером как и No по каталогу
Перечисленные изделия имеют одинаковые технические характеристики, но наличие на складе и цена могут различаться

U-образное поршневое уплотнение PUA и RSE



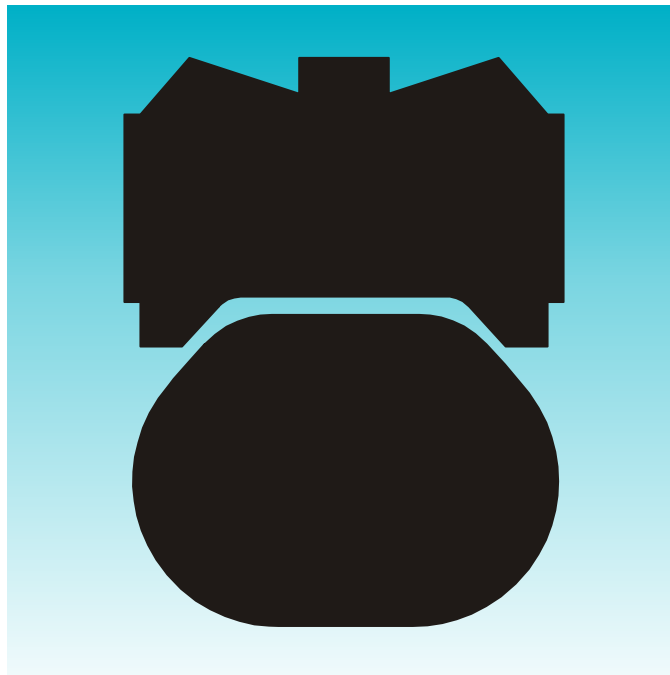
Диаметр цилиндра	Диаметр канавки	Ширина уплотнения	Ширина канавки	Монтажный диаметр	No по каталогу	TSS	Сейлинг Парте
						Код материала	
						WUAQ3	WU9L3
D_N H9	d_1 h9	T	L_1 +0.2	d_2 мин.			
170.0	150.0	15.0	16.0	155.0	PUA001700		RSE 170 150
174.85	165.25	7.3	7.5	170.0	PUA001748		RSE 174.8 165.2
180.0	160.0	11.5	12.5	165.0	PUA201800	*	
180.0	160.0	13.5	14.5	165.0	PUA001800		RSE 180 160
180.0	166.0	15.5	16.5	170.0	PUA101800		RSE 180 166
190.0	170.0	15.0	16.0	175.0	PUA001900		RSE 190 170
200.0	170.0	19.0	20.0	175.0	PUA002000	*	
200.0	175.0	15.0	16.0	180.0	PUA102000	*	
250.0	220.0	19.0	20.0	225.0	PUA002500	*	
250.0	225.0	15.0	16.0	230.0	PUA102500	*	
280.0	250.0	18.0	19.0	256.0	PUA002800		RSE 280 250
320.0	285.0	20.0	21.0	290.0	PUA003200		RSE 320 285

* Инструмент производства TSS существует под тем же номером как и No по каталогу
Перечисленные изделия имеют одинаковые технические характеристики, но наличие на складе и цена могут различаться



U-образное поршневое уплотнение PUA и RSE

ЗУРКОН® УИНСИЙЛ СИЙЛИНГ ПАРТС GPS



**- Двухнаправленного действия -
- Пластмассовое уплотнение
с активирующим резиновым элементом -**

**- Материал -
- Полиуретан + NBR -**





■ Зуркон® Уинсийл и GPS

Описание

Зуркон® Уинсийл и GPS являются уплотнениями двунаправленного действия, состоящие из специального полиуретанового уплотнительного кольца и O-кольца как активирующий элемент (Рисунок 35).

Отличительной характеристикой уплотнения является специально спроектированный профиль кромки. Две внешние уплотняющие кромки обеспечивают первичное уплотнение при давлении с любой из двух сторон и предотвращают повышение гидродинамического давления на профиль уплотнения и возможный риск прорыва. Центральный опорный и уплотняющий выступ увеличивает эффект уплотнения*. С двух боковых сторон находятся канавки, способствующие активизации O-кольца. Это обеспечивает прямую нагрузку на уплотнение при давлении при любых рабочих условиях.

Так как монтажная канавка идентична той, что у Туркон® Глайд Ринг®, уплотнение идеально применимо для стандартизированных конструкций цилиндров, при которых эффективные и дешевые уплотнительные элементы необходимы в больших количествах, когда цилиндр необходимо адаптировать к различным рабочим условиям.

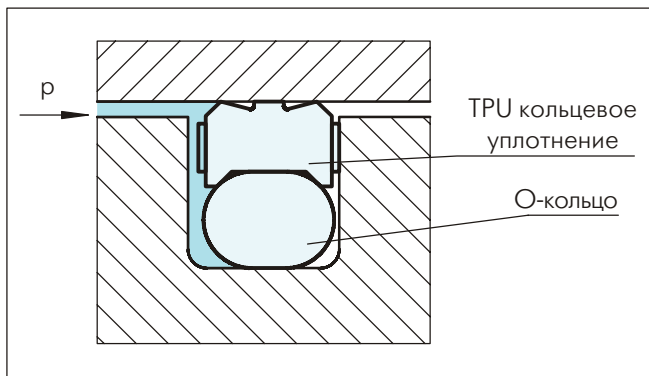


Рисунок 35 Зуркон® Уинсийл и GPS

Преимущества

- Очень хороший эффект уплотнения в статическом и в динамическом режиме
- Большая износостойкость
- Простая форма канавки, возможно применение при монолитных поршнях
- Применимо для канавок, соответствующих ISO 7425, Часть 1

* Только с PW42 и следующих серий No: PW40 и PW41 без упорного и уплотняющего выступа.

Примерные области применения

Зуркон® Уинсийл и GPS рекомендуются как уплотнительный элемент при поршнях двунаправленного действия, в гидравлических системах таких, как:

- Металлорежущие машины
- Погрузчики и манипуляторы
- Сельскохозяйственное оборудование
- Производственные гидравлические системы с легкой до средней нагрузки

Технические данные

Давление:	до 25 МПа до 40 МПа	(Z04N) (Z05N/WUAGN, Z 20N, Z 22N)
Скорость:	до 0.5 м/сек	
Температура:	-35°C до +80°C -35°C до +110°C -45°C до +110°C	Z 20 N Z 22 T
Среда:	гидравлические жидкости на основе минеральных масел	

Важно:

Вышеуказанные значения являются максимальными и не рекомендуется использовать их в режимах, близких к максимальным по нескольким параметрам, т.е. максимальная скорость зависит от выбора материала, давления, температуры и величины зазора.

Материалы

Стандартные материалы:

■ Обозначения ***

Уинсийл:	Полиуретан Z04, 93 Шор А (При заказе 96 Шор А: обозначение Z05)
O-кольцо:	NBR 70 Шор А
Условное обозначение:	Z04N / Z05N

■ Обозначения Сийлинг Партс

GPS:	Полиуретан 96 Шор А
O-кольцо:	NBR 70 Шор А
Условное обозначение:	WUAGN



■ Инструкция для монтажа

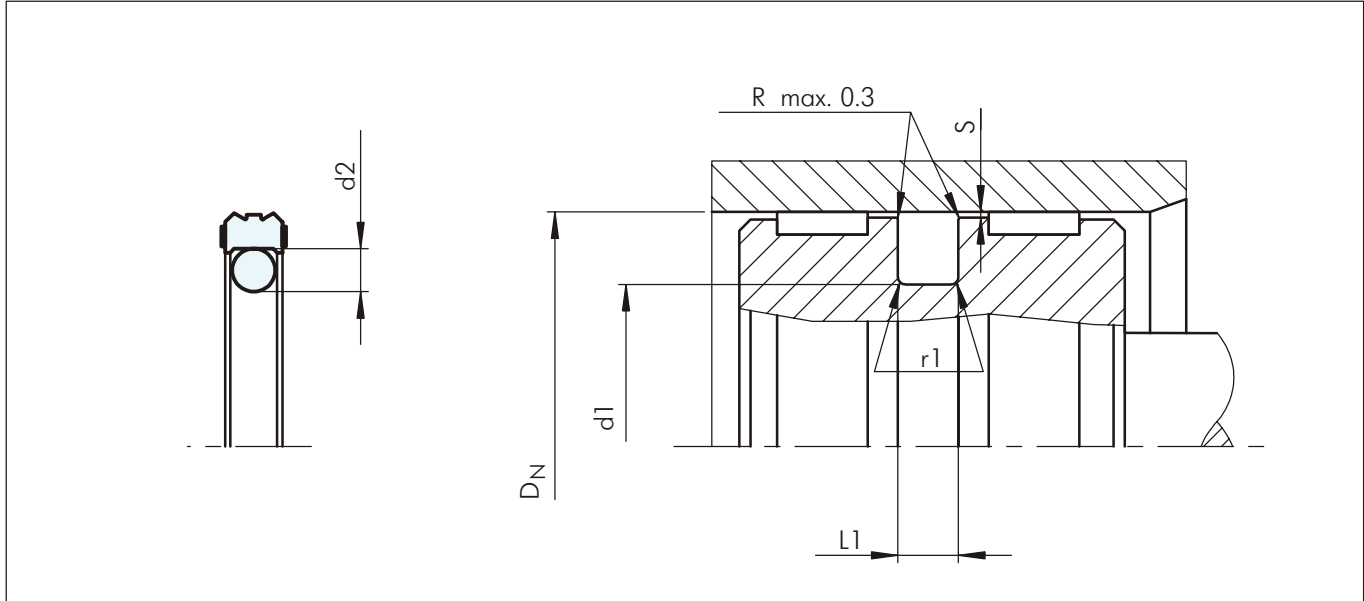


Рисунок 36 Схема монтажа

Таблица XL Монтажные размеры

Серия No	Диаметр канавки	Ширина канавки	Радиус	Радиальный зазор	Поперечное сечение O-кольца
	d_1 h9	$L_1 +0.2$	r_1	$S_{max.}$	d_2
PW40	$D_N-4.9$	2.2	0.4	0.20	1.78
PW41	$D_N-7.5$	3.2	0.6	0.25	2.62
PW42	$D_N-11.0$	4.2	1.0	0.25	3.53
PW43	$D_N-15.5$	6.3	1.3	0.30	5.33
PW44	$D_N-21.0$	8.1	1.8	0.30	7.00

Пример для заказа

Уинсийл для канавки по ISO

Диаметр цилиндра:

Серия No:

No по каталогу:

$D_N = 63$ мм

PW43

PW4300630

(из Таблицы XLI)

TSS кольцевое уплотнение

Код материала:

Код материала O-кольца:

Условное обозначение:

Z04

N

Z04N

GPS для канавок по ISO

Код Сийлинг Партс кольцевого уплотнения:

Код материала O-кольца:

Условное обозначение:

WUAG

N

WUAGN

Заказ No	PW43	0	0630	-	Z04	N
Серия No						
Тип (Стандарт)						
Диаметр цилиндра x 10						
Индекс качества (Стандарт)						
Код материала (Кольцевого уплотнения)						
Код материала (O-кольца)						

Заказ No	PW43	0	0630	-	WUAG	N
Серия No						
Тип (Стандарт)						
Диаметр цилиндра x 10						
Индекс качества (Стандарт)						
Код материала (Кольцевого уплотнения)						
Код материала (O-кольца)						
Инвентарные номера Сийлинг Партс: GPS 63 47.5 6.3						



Таблица XLI Стандартные серии / No по каталогу

Диаметр цилиндра	Диаметр канавки	Ширина канавки	No по каталогу	TSS	Сийлинг Партс
				Код материала	
				Z04N или Z05N	WUAGN
D _N H9	d ₁ h9	L ₁ +0.2			
12.0	7.1	2.2	PW4000120	*	
12.0	4.5	3.2	PW4100120	*	
15.0	7.5	3.2	PW4100150	*	
16.0	8.5	3.2	PW4100160	*	GPS 16 8.5 3.2
20.0	12.5	3.2	PW4100200	*	GPS 20 12.5 3.2
22.0	14.5	3.2	PW4100220		GPS 22 14.5 3.2
24.0	16.5	3.2	PW4100240	*	
25.0	17.5	3.2	PW4100250	*	
25.0	14.0	4.2	PW4200250	*	GPS 25 14 4.2
28.0	20.5	3.2	PW4100280		GPS 28 20.5 3.2
30.0	22.5	3.2	PW4100300	*	GPS 30 22.5 3.2
32.0	24.5	3.2	PW4100320	*	GPS 32 24.5 3.2
32.0	21.0	4.2	PW4200320	*	GPS 32 21 4.2
34.0	26.5	3.2	PW4100340	*	
35.0	27.5	3.2	PW4100350	*	GPS 35 27.5 3.2
35.0	24.0	4.2	PW4200350	*	
36.0	28.5	3.2	PW4100360	*	
36.0	25.0	4.2	PW4200360	*	
38.0	30.5	3.2	PW4100380	*	
40.0	29.0	4.2	PW4200400	*	GPS 40 29 4.2
40.0	24.5	6.3	PW4300400	*	GPS 40 24.5 6.3
42.0	31.0	4.2	PW4200420	*	
45.0	29.5	6.3	PW4300450	*	GPS 45 29.5 6.3
45.0	34.0	4.2	PW4200450	*	GPS 45 34 4.2
48.0	37.0	4.2	PW4200480	*	
49.0	38.0	4.2	PW4200490		GPS 49 38 4.2
50.0	34.5	6.3	PW4300500	*	GPS 50 34.5 6.3
50.0	39.0	4.2	PW4200500	*	GPS 50 39 4.2
50.8	39.8	4.2	PW420B223	*	
52.0	36.5	6.3	PW4300520		GPS 52 36.5 6.3
54.0	43.0	4.2	PW4200540		GPS 54 43 4.2
55.0	44.0	4.2	PW4200550	*	GPS 55 44 4.2
55.0	39.5	6.3	PW4300550	*	GPS 55 39.5 6.3
56.0	45.0	4.2	PW4200560	*	
57.0	46.0	4.2	PW4200570	*	
60.0	44.5	6.3	PW4300600	*	GPS 60 44.5 6.3
60.0	49.0	4.2	PW4200600	*	GPS 60 49 4.2
63.0	52.0	4.2	PW4200630	*	GPS 63 52 4.2
63.0	47.5	6.3	PW4300630	*	GPS 63 47.5 6.3
63.5	52.5	4.2	PW420B227	*	
65.0	54.0	4.2	PW4200650	*	GPS 65 54 4.2
65.0	49.5	6.3	PW4300650	*	GPS 65 49.5 6.3
70.0	59.0	4.2	PW4200700	*	GPS 70 59 4.2
70.0	54.5	6.3	PW4300700	*	GPS 70 54.5 6.3
72.0	61.0	4.2	PW4200720		GPS 72 61 4.2

* Инструмент производства TSS существует под тем же номером как и No по каталогу
 Перечисленные изделия имеют одинаковые технические характеристики, но наличие на складе и цена могут различаться
 Значения, выделенные **черным курсивом**, подходят к канавкам по ISO 7425/1
 Размеры могут поставляться и в дюймах



Диаметр цилиндра	Диаметр канавки	Ширина канавки	No по каталогу	TSS	Сийлинг Партс
				Код материала	
				Z04N или Z05N	WUAGN
74.0	58.5	6.3	PW4300740	*	
75.0	64.0	4.2	PW4200750	*	GPS 75 64 4.2
75.0	59.5	6.3	PW4300750	*	GPS 75 59.5 6.3
76.2	65.2	4.2	PW420B231	*	
80.0	69.0	4.2	PW4200800	*	GPS 80 69 4.2
80.0	64.5	6.3	PW4300800	*	GPS 80 64.5 6.3
82.55	67.05	6.3	PW430B335	*	
85.0	69.5	6.3	PW4300850	*	GPS 85 69.5 6.3
88.9	73.4	6.3	PW430B337	*	
90.0	74.5	6.3	PW4300900	*	GPS 90 74.5 6.3
95.0	79.5	6.3	PW4300950	*	
100.0	84.5	6.3	PW4301000	*	GPS 100 84.5 6.3
101.6	86.1	6.3	PW430B341	*	
105.0	89.5	6.3	PW4301050	*	GPS 105 89.5 6.3
110.0	94.5	6.3	PW4301100	*	GPS 110 94.5 6.3
115.0	99.5	6.3	PW4301150	*	
115.0	94.0	8.1	PW4401150	*	
118.0	102.5	6.3	PW4301180	*	
120.0	104.5	6.3	PW4301200	*	GPS 120 104.5 6.3
125.0	109.5	6.3	PW4301250	*	GPS 125 109.5 6.3
125.0	104.0	8.1	PW4401250	*	
127.0	111.5	6.3	PW430B349	*	
130.0	114.5	6.3	PW4301300	*	GPS 130 114.5 6.3
130.0	109.0	8.1	PW4401300	*	
135.0	119.5	6.3	PW4301350	*	
135.0	114.0	8.1	PW4401350	*	
140.0	119.0	8.1	PW4401400	*	GPS 140 119 8.1
145.0	124.0	8.1	PW4401450	*	
150.0	129.0	8.1	PW4401500	*	GPS 150 129 8.1
152.4	131.4	8.1	PW440B431	*	
160.0	139.0	8.1	PW4401600	*	GPS 160 139 8.1
170.0	149.0	8.1	PW4401700	*	GPS 170 149 8.1
177.8	156.8	8.1	PW440B438	*	
180.0	159.0	8.1	PW4401800	*	GPS 180 159 8.1
185.0	164.0	8.1	PW4401850	*	
190.0	169.0	8.1	PW4401900	*	
200.0	179.0	8.1	PW4402000	*	GPS 200 179 8.1
203.2	182.2	8.1	PW440B442	*	
210.0	189.0	8.1	PW4402100	*	
220.0	199.0	8.1	PW4402200	*	
230.0	209.0	8.1	PW4402300	*	
240.0	219.0	8.1	PW4402400	*	
250.0	229.0	8.1	PW4402500	*	GPS 250 229 8.1
300.0	279.0	8.1	PW4403000	*	

* Инструмент производства TSS существует под тем же номером как и No по каталогу

Перечисленные изделия имеют одинаковые технические характеристики, но наличие на складе и цена могут различаться

Значения, выделенные **черным курсивом**, подходят к канавкам по ISO 7425/1

Размеры могут поставляться и в дюймах

ПОЛИПАК® PND/P



- Двухнаправленного действия -
- При тяжелых режимах работы,
при высоком давлении -
- Отличный контроль утечек -

- Материал -
- Полиуретан, NBR Эластомер, POM -





■ Уплотнение PHD/P

Описание

Уплотнение PHD/P предназначено для поршней, работающих при высоком давлении и тяжелом режиме. Оно дает возможность отличного контроля утечек и имеет хорошую устойчивость на экструдирование и стирание.

Уплотнение PHD/P является комбинацией полиуретанового скользящего уплотнения, активированного эластомерным профильным кольцом, в комплекте с двумя опорными кольцами (РОМ). Производится с натягом, который, вместе с нажимом на эластомерное кольцо, обеспечивает эффективное уплотнение при низком давлении. При более высоком давлении эластомерная часть активируется давлением системы и со своей стороны активирует скользящее уплотнение в радиальном направлении.

Опорные кольца предохраняют скользящее уплотнение от экструдирования и обеспечивают долговечность даже и при более жестких рабочих условиях.

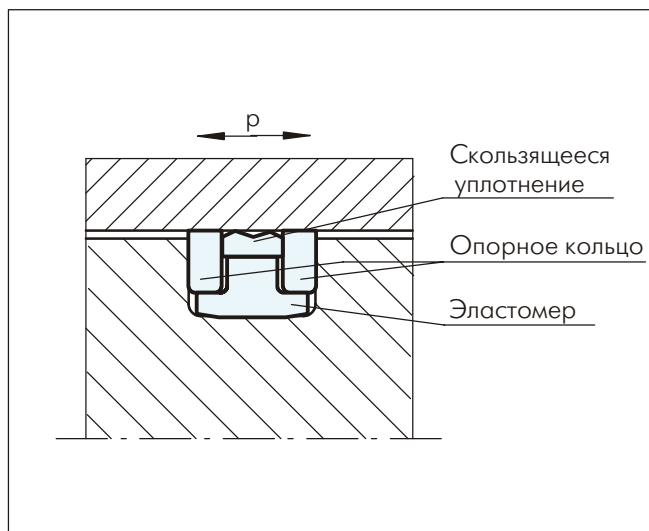


Рисунок 37 Уплотнение PHD/P

Преимущества

- Простая форма канавки
- Отличный эффект уплотнения
- Отличная износостойкость
- Возможность увеличения зазора
- Долговечность

Примерные области применения

Уплотнение PHD/P рекомендуется как уплотнительный элемент для поршней двунаправленного действия, в гидравлических цилиндрах, работающих при более жестких рабочих условиях, таких как:

- Экскаваторы
- Гидравлические цилиндры при тяжелом режиме работы

Технические данные

Рабочие условия

Давление:	до 40 МПа избыточное давление до 60 МПа
Скорость:	до 0.5 м/сек
Температура:	от -30°C до +100°C
Среда:	гидравлические жидкости на основе минеральных масел
Зазор:	максимальный размер зазора S_{max} показан в Таблице XLII как функция рабочего давления и функционального диаметра

Важно:

Вышеуказанные значения являются максимальными и не рекомендуется использовать их в режимах, близких к максимальным по нескольким параметрам, т.е. максимальная скорость зависит от выбора материала, давления, температуры и величины зазора.

Материалы

Стандартные применения

Для гидравлических компонентов, работающих в среде на основе минеральных масел или в среде с хорошими смазочными свойствами.

Скользящее уплотнение:	Полиуретан 93 Шор А
Активирующий элемент:	NBR 80 Шор А
Опорные кольца:	РОМ

Код материала всего комплекта: PUNO



■ **Инструкции для монтажа**

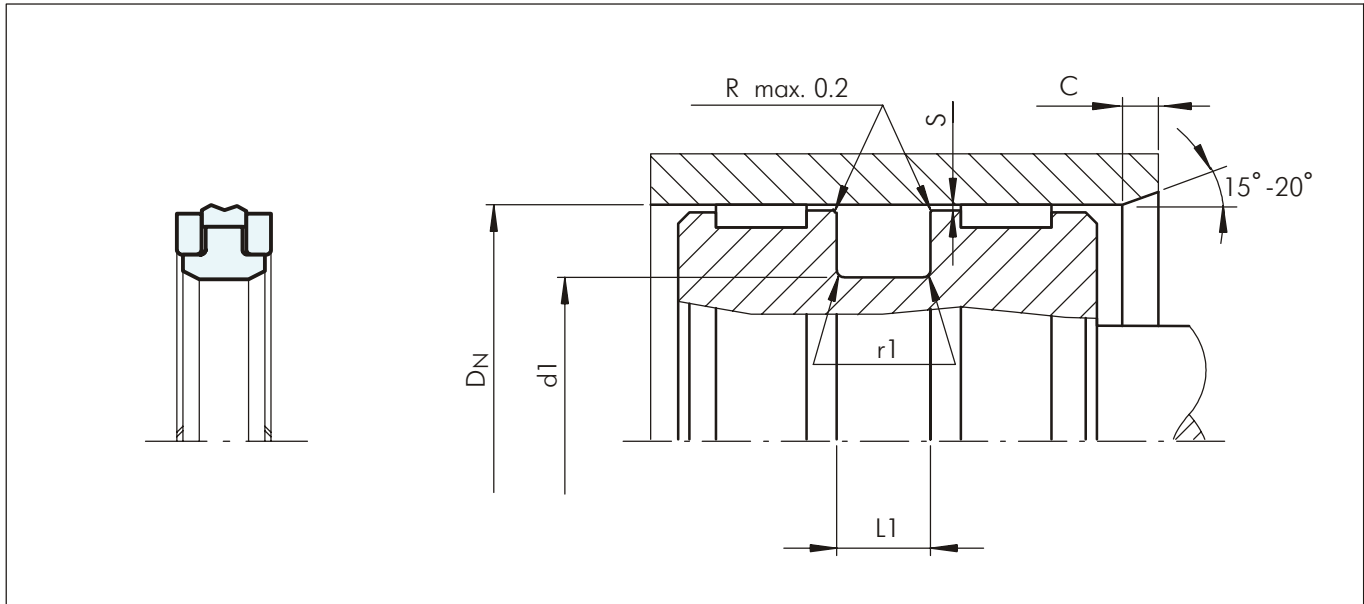


Рисунок 38 Схема монтажа

Таблица XLII Стандартные серии / Но по каталогу

Диаметр цилиндра	Диаметр канавки	Ширина канавки	Направляющая фаска	Радиус	Радиальный зазор	No по каталогу	No по каталогу ПОЛИПАК	
D_N H9	d_1 h9	L_1 +0.2	C	r_1	S			
50.0	36.0	9.0	5.0	0.3	При давлении до 35 МПа 0.50	PKR0P0500	PHD 5036P	
55.0	41.0	9.0	5.0	0.3		PKR0P0550	PHD 5541P	
60.0	46.0	9.0	5.0	0.3		PKR0P0600	PHD 6046P	
63.0	48.0	11.0	5.0	0.5		PKR0P0630	PHD 6348P	
65.0	50.0	11.0	5.0	0.5		PKR0P0650	PHD 6550P	
70.0	55.0	11.0	5.0	0.5		PKR0P0700	PHD 7055P	
75.0	60.0	11.0	5.0	0.5		PKR0P0750	PHD 7560P	
80.0	65.0	11.0	5.0	0.5		PKR0P0800	PHD 8065P	
85.0	70.0	11.0	5.0	0.5		PKR0P0850	PHD 8570P	
90.0	75.0	11.0	5.0	0.5		При давлении от 35 МПа до 60 МПа 0.30	PKR0P0900	PHD 9075P
95.0	80.0	12.5	5.0	0.5			PKR0P0950	PHD 9580P
100.0	85.0	12.5	5.0	0.5			PKR0P1000	PHD 10085P
105.0	90.0	12.5	5.0	0.5			PKR0P1050	PHD 10590P
110.0	95.0	12.5	5.0	0.5			PKR0P1100	PHD 11095P
115.0	100.0	12.5	5.0	0.5			PKR0P1150	PHD 115100P
120.0	105.0	12.5	5.0	0.5	PKR0P1200		PHD 120105P	
125.0	102.0	16.0	6.5	0.6	PKR0P1250		PHD 125102P	
130.0	107.0	16.0	6.5	0.6	PKR0P1300	PHD 130107P		



Диаметр цилиндра	Диаметр канавки	Ширина канавки	Направляющая фаска	Радиус	Радиальный зазор	No по каталогу	No по каталогу ПОЛИПАК
D_N H9	d_1 h9	L_1 +0.2	C	r_1	S		
135.0	112.0	16.0	6.5	0.6	При давлении до 35 МПа 0.50	PKPOP1350	PHD 135112P
140.0	117.0	16.0	6.5	0.6		PKPOP1400	PHD 140117P
145.0	122.0	16.0	6.5	0.6		PKPOP1450	PHD 145122P
150.0	127.0	16.0	6.5	0.6	При давлении от 35 МПа до 60 МПа 0.30	PKPOP1500	PHD 150127P
155.0	132.0	16.0	6.5	0.6		PKPOP1550	PHD 155132P
160.0	137.0	16.0	6.5	0.6		PKPOP1600	PHD 160137P
165.0	142.0	16.0	6.5	0.6		PKPOP1650	PHD 165142P
170.0	147.0	16.0	6.5	0.6		PKPOP1700	PHD 170147P
180.0	157.0	16.0	6.5	0.6		PKPOP1800	PHD 180157P

Пример для заказа

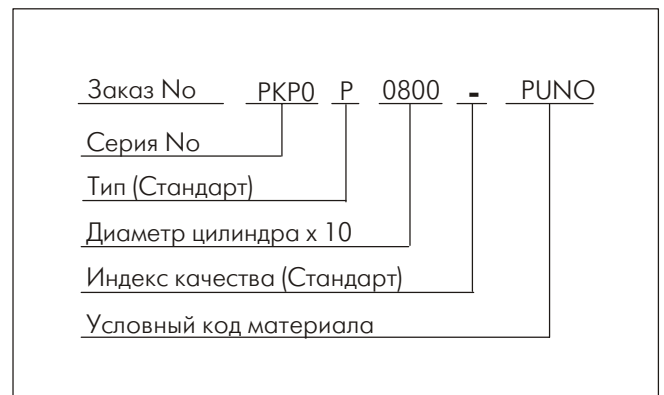
Уплотнение PHD/P, в комплекте.

Диаметр цилиндра: $D_N = 80.0$ мм

No по каталогу: PKPOP0800 (из Таблицы XLII)

Условный код материала: PUNO

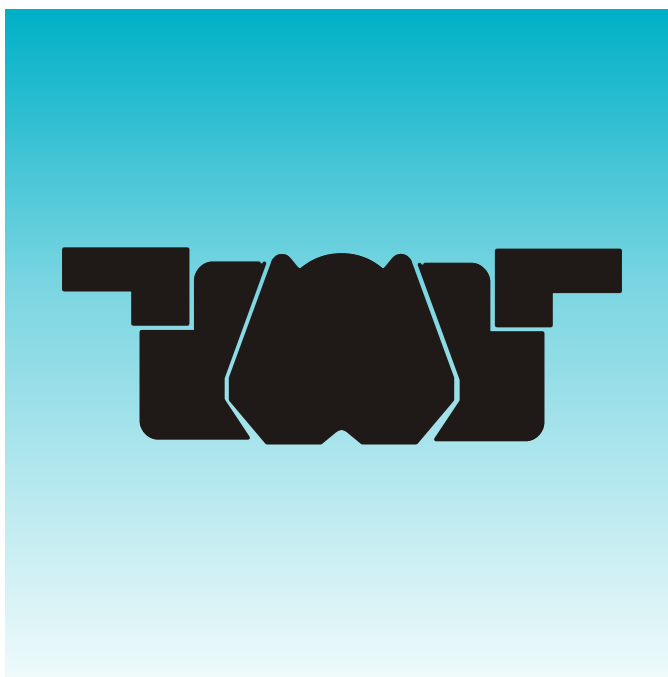
Инв. No ПОЛИПАК: PHD 8065P





ПОЛИПАК® - РНД/Р

КОМПАКТ СИЙЛ DAS ТИП А/В ПОЛИПАК® DBM



- Двухнаправленного действия -
- Комбинированное уплотнение и направляющий элемент -
- Материал -
- NBR, Полиэстерный эластомер, POM -





■ Поршневые уплотнения Компакт

Описание

Уплотнение Компакт Сийл состоит из эластомерного профильного кольца, двух опорных и двух направляющих колец. Эластомерное профильное кольцо уплотняет и в динамическом, и в статическом режиме, так как опорные кольца предохраняют экструдирование в зазоре. Функцией направляющих колец является направление поршня в цилиндр и принятие на себя поперечных усилий. Форма позволяет использование компактного уплотнения и направляющих для двух типов канавок - открытых и закрытых.

Форма

Уплотнение Компакт Сийл производится в различных геометрических профилях, которые подсказаны практикой. Выбор обычно определяется существующими канавками, в которые оно устанавливается.

DASTИПА

Этот тип характеризуется прямыми удлиненными L-профилями направляющих колец. По сравнению с типом В, он обладает меньшей глубиной канавки при том же диаметре цилиндра.

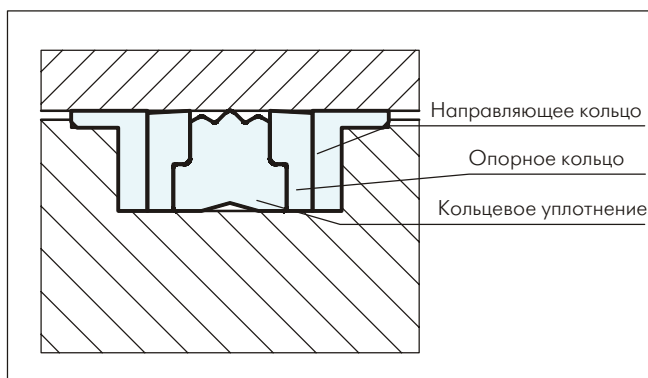


Рисунок 39 D-A-S Компакт Сийл, Тип А

DASTип В

Этот тип характеризуется Z-образным опорным кольцом, которое оформляет камеру вместе с эластомерным кольцом с внутренней стороны, а с внешней центрированно направляющим кольцом.

Ширина направляющего кольца (размер L2) может быть выбрана для большинства диаметров поршней.

Благодаря большей глубины канавки, профиль кольцевого уплотнения более неэластичен, чем профиль типа А и требует более сильного нажима при монтаже.

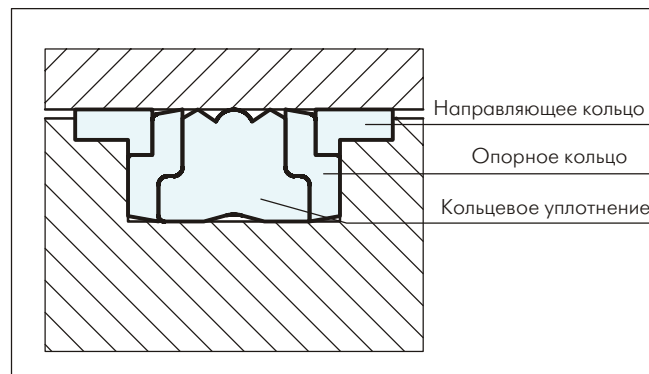


Рисунок 40 D-A-S Компакт Сийл, Тип В

Полипак® DBM

Профиль уплотнения Полипак® DBM характеризуется вогнутым опорным кольцом, которое предохраняет эластомерное профильное кольцо от деформации и/или экструдирования. Опорное кольцо центрированно направляющим кольцом с внешней стороны.

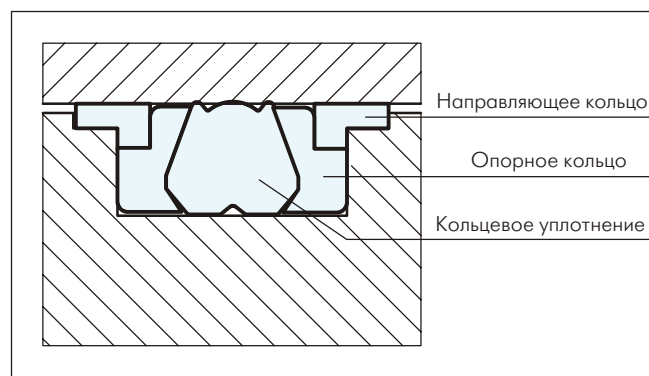


Рисунок 41 DBM Компакт Сийл

Преимущества

- Хорошее уплотнение, подходящее для поддерживающих цилиндров
- Возможность установки в закрытые канавки для уменьшения расходов
- Экономичное решение для уплотнительных и направляющих элементов
- Простой монтаж в неразъемные канавки



КОМПАКТ СИЙЛ

Примерные области применения

Уплотнения Компакт Сийл рекомендуются при поршнях двунаправленного действия в гидравлических системах и компонентах таких как:

- Металлорежущие машины
- Автокраны
- Погрузчики и манипуляторы
- Сельскохозяйственное оборудование

Технические данные

Рабочие условия

Давление: до 35 МПа, пиковое до 40 МПа

Скорость: до 0.5 м/сек

Температура: -30°C до +100°C

Среда: гидравлические жидкости на основе минеральных масел, трудно воспламеняющиеся гидравлические жидкости, HFA, HFB, HFC (< +40°C)

Важно:

Вышеуказанные значения являются максимальными и не рекомендуется использовать их в режимах, близких к максимальным по нескольким параметрам, т.е. максимальная скорость зависит от выбора материала, давления, температуры и величины зазора.

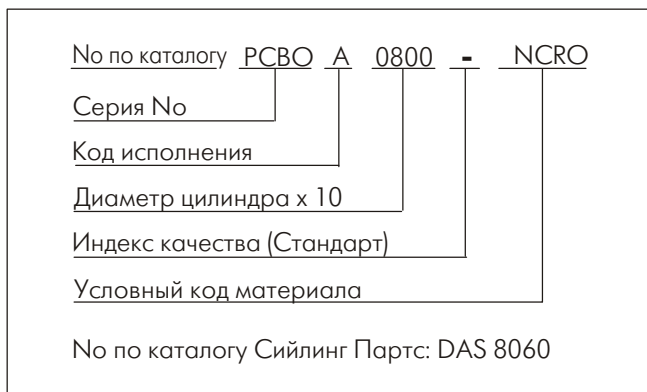
Пример для заказа

Диаметр цилиндра: $D_N = 80.0$ мм

Диаметр канавки: $d_1 = 60.0$ мм

Ширина канавки: $L_1 = 22.4$ мм

DAS Тип B



Материалы

■ Уплотнение D-A-S Компакт Сийл возможно при следующих комбинаций материалов:

Профильное уплотнение: NBR 70 Шор А

Опорное кольцо: полиэстерный эластомер

Направляющее кольцо: POM

Условное обозначение: NCRO

■ Уплотнение DBM Компакт Сийл возможно при следующих комбинаций материалов:

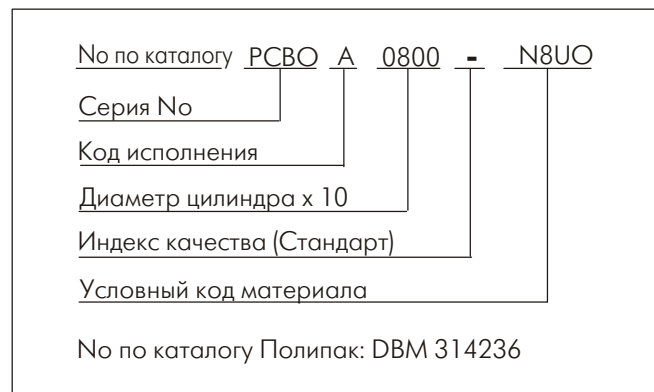
Профильное уплотнение: NBR 80 Шор А

Опорное кольцо: полиэстерный эластомер

Направляющее кольцо: POM

Условное обозначение: N8UO

Полипак DBM





■ Инструкции для монтажа, DAS Тип А

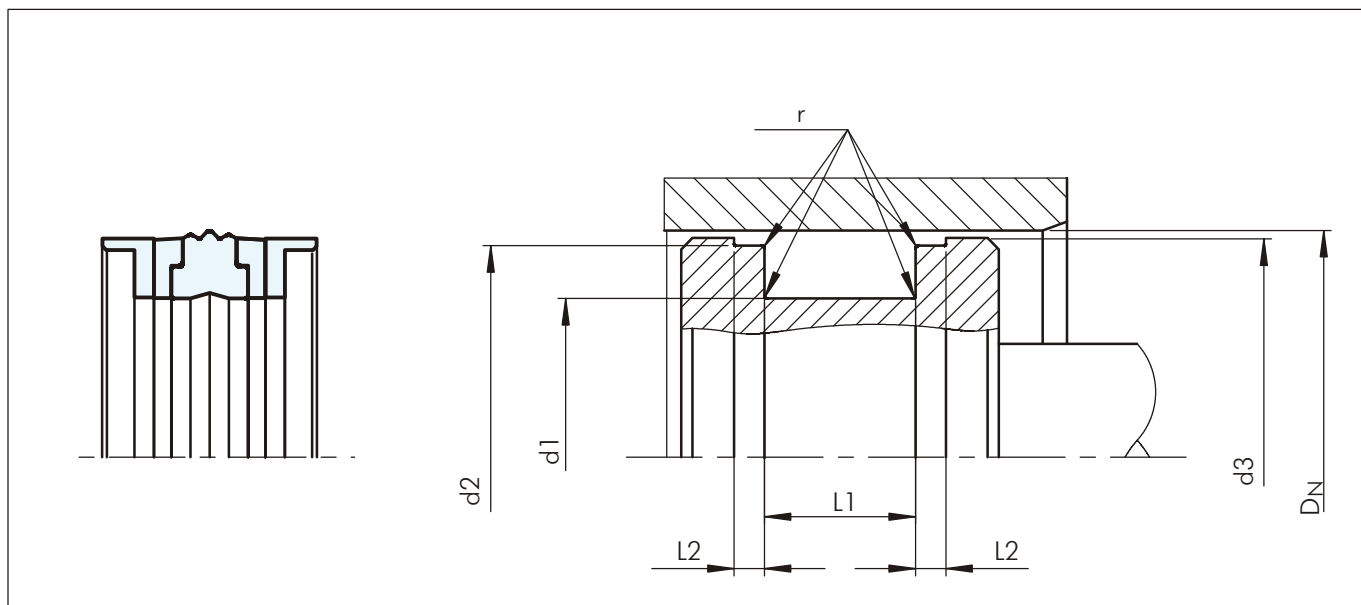


Рисунок 42 Схема монтажа

Таблица XLIII Монтажные размеры / Заказ No

Диаметр цилиндра	Размеры канавки						No по каталогу	TSS Кат. No	Сийлинг Партс Кат. No	
	D _N H9	d ₁ h9	d ₂ h9	L ₁ +0.2	d ₃ h11	L ₂ +0.1		r _{max.}	Код материала	
									NCRO	NCRO
32.0	24.0	28.0	15.5	31.4	3.2	0.4	PCA200320-NCRO	*	DAS 32 24	
40.0	32.0	36.0	15.5	39.4	3.2	0.4	PCA400400-NCRO	*	DAS 40 32	
50.0	38.0	46.0	20.5	49.4	4.2	0.4	PCA200500-NCRO	*	DAS 50 38	
60.0	48.0	56.0	20.5	59.4	4.2	0.4	PCA200600-NCRO	*	DAS 60 48	
63.0	51.0	59.0	20.5	63.4	4.2	0.4	PCA300630-NCRO	*	DAS 63 51	
70.0	58.0	66.0	20.5	69.4	4.2	0.4	PCA200700-NCRO	*	DAS 70 58	
80.0	66.0	76.0	22.5	79.4	5.2	0.4	PCA200800-NCRO	*	DAS 80 66	
90.0	76.0	86.0	22.5	89.4	5.2	0.4	PCA200900-NCRO	*	DAS 90 76	
100.0	86.0	96.0	22.5	99.4	5.2	0.4	PCA201000-NCRO	*	DAS 100 86	
110.0	96.0	106.0	22.5	109.4	5.2	0.4	PCA201100-NCRO	*	DAS 110 96	
120.0	106.0	116.0	22.5	119.4	5.2	0.8	PCA101200-NCRO	*	DAS 120 106	
125.0	108.0	121.0	26.5	124.4	7.2	0.8	PCA201250-NCRO	*	DAS 125 108	
130.0	113.0	126.0	26.5	129.4	7.2	0.8	PCA201300-NCRO	*	DAS 130 113	
140.0	123.0	136.0	26.5	139.4	7.2	0.8	PCA301400-NCRO	*	DAS 140 123	
150.0	133.0	146.0	26.5	149.4	7.2	0.8	PCA301500-NCRO	*	DAS 150 133	
160.0	143.0	156.0	26.5	159.4	7.2	0.8	PCA301600-NCRO	*	DAS 160 143	

* Инструмент производства TSS существует под тем же номером как и No по каталогу



КОМПАКТ СИЙЛ

■ Инструкции для монтажа, DAS Тип В и Полипак® DBM

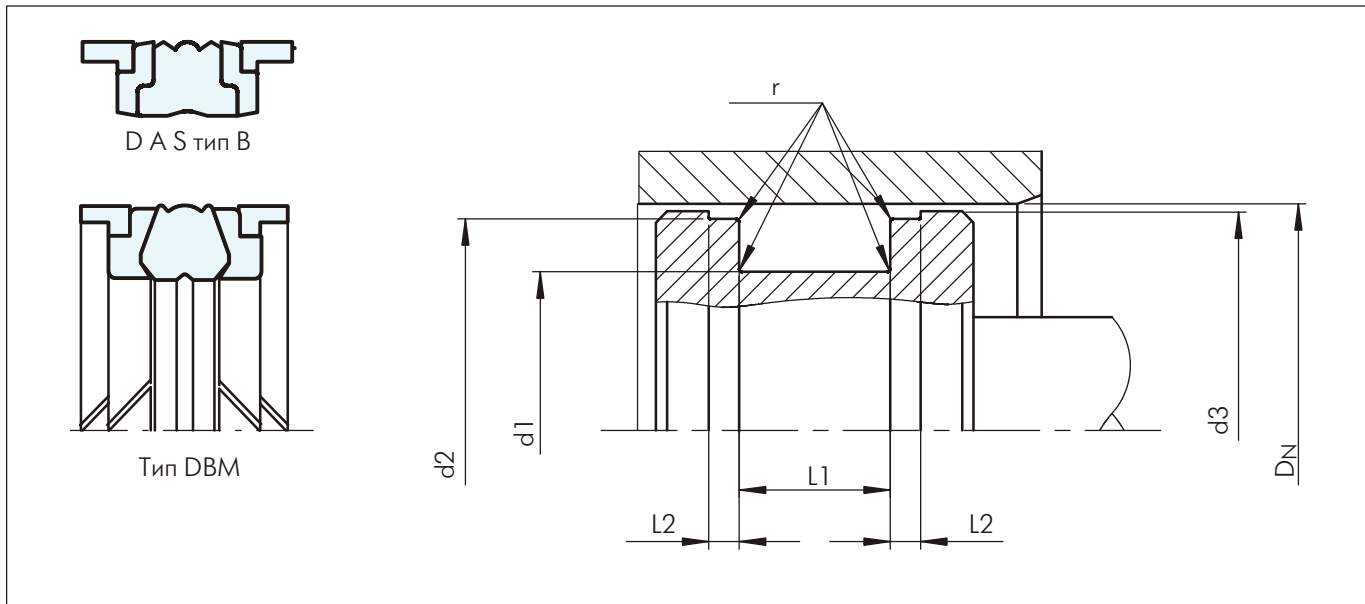


Рисунок 43 Схема монтажа

Таблица XLIV Монтажные размеры / Заказ No

Диаметр цилиндра	Размеры канавки						No по каталогу	TSS Кат. No	Полипак Кат. No	Сийлинг Парс Кат. No	
	D _N H9	d ₁ h9	L ₁ +0.2	d ₂ h9	d ₃ h11	L ₂ +0.1		r _{max.}	Код материала		
									NCRO	N8UO	NCRO
20.0	11.00	13.50	17.00	19.00	2.10	0.40	PCB 0N0200	*		DAS 2011	
22.0	13.00	13.50	19.00	21.00	2.10	0.40	PCB 0N0220	*		DAS 22 13	
25.0	15.00	12.00	21.00	23.00	4.00	0.40	PCB 0D0250	*		DAS 25 15/1	
25.0	15.00	12.50	22.00	24.00	4.00	0.40	PCB 1N0250	*		DAS 25 15/2	
25.0	15.00	16.40	21.45	23.50	6.35	0.40	PCB 1N0250	*	DBM 098 059	DAS 25 15	
25.0	16.00	13.50	22.00	24.00	2.10	0.40	PCB 2N0250	*		DAS 25 16	
28.0	19.00	13.50	25.00	27.00	2.10	0.40	PCB 0N0280	*		DAS 28 19	
30.0	17.00	15.40	26.50	28.50	6.35	0.40	PCB 000300	*	DBM 118 066		
30.0	21.00	13.50	27.00	29.00	2.10	0.40	PCB 0A0300	*		DAS 30 21	
32.0	22.00	15.50	28.00	31.00	2.60	0.40	PCB 0B0320	*		DAS 32 22/1	
32.0	22.00	16.40	28.50	30.50	6.35	0.40	PCB 1A0320	*	DBM 125 086	DAS 32 22	
35.0	25.00	15.50	31.00	34.00	2.60	0.40	PCB 0B0350	*		DAS 35 25/1	
35.0	25.00	16.40	31.40	33.50	6.35	0.40	PCB 1A0350	*	DBM 137 098	DAS 35 25	
40.0	24.00	18.40	35.40	38.50	6.35	0.40	PCB 0A0400	*	DBM 157 094	DAS 40 24	
40.0	26.00	15.50	36.00	39.00	2.60	0.40	PCB 1A0400	*	DBM 157 102/M	DAS 40 26	
40.0	30.00	12.50	36.00	38.00	4.00	0.40	PCB 2D0400	*		DAS 40 30/1	
40.0	30.00	12.50	37.00	39.00	4.00	0.40	PCB 2E0400	*		DAS 40 30/2	
40.0	30.00	16.40	35.40	38.50	6.35	0.40	PCB 3A0400	*	DBM 157 118	DAS 40 30	
42.0	28.00	15.50	38.00	41.00	2.60	0.40	PCB 0N0420	*		DAS 42 28	
45.0	29.00	18.40	40.40	43.50	6.35	0.40	PCB 0N0450	*	DBM 177 114	DAS 45 29	
45.0	31.00	15.50	41.00	44.00	2.60	0.40	PCB 1A0450	*		DAS 45 31	

* Инструмент производства TSS существует под тем же номером как и No по каталогу

Перечисленные изделия имеют одинаковые технические характеристики, но наличие на складе и цена могут различаться

Значения, выделенные **черным курсивом**, подходят к канавкам по ISO 6547

Размеры могут поставляться и в дюймах



Диаметр цилиндра	Размеры канавки						No по каталогу	TSS Кат. No	Полипак Кат. No	Сийлинг Партс Кат. No	
	D _N H9	d ₁ h9	L ₁ +0.2	d ₂ h9	d ₃ h11	L ₂ +0.1		r _{max.}	Код материала		
									NCRO	N8UO	NCRO
45.0	35.00	16.40	40.40	43.50	6.35	0.40	PCB 2N0450	*	DBM 177137	DAS 45 35	
50.0	34.00	18.40	45.40	48.50	6.35	0.40	PCB 1A0500	*	DBM 196 133	DAS 50 34	
50.0	34.00	20.50	46.00	49.00	3.10	0.40	PCB 0B0500	*	DBM 196 133/M	DAS 50 34/1	
55.0	39.00	18.40	50.36	53.50	6.35	0.40	PCB 1A0550	*	DBM 216 153	DAS 55 39	
55.0	39.00	20.50	51.00	54.00	3.10	0.40	PCB 0B0550	*		DAS 5539/1	
56.0	40.00	20.50	52.00	55.00	3.10	0.40	PCB 0A0560	*		DAS 56 40	
60.0	44.00	18.40	55.40	58.50	6.35	0.40	PCB 1A0600	*	DBM 236 173	DAS 60 44	
60.0	44.00	20.50	56.00	59.00	3.10	0.40	PCB 0B0600	*	DBM 236 173/M	DAS 60 44/1	
63.0	47.00	18.40	58.40	61.50	6.35	0.40	PCB 1A0630	*	DBM 248 185	DAS 63 47	
63.0	47.00	19.40	58.40	61.50	6.35	0.40	PCB 2C0630	*		DAS 63 47/2	
63.0	47.00	20.50	59.00	62.00	3.10	0.40	PCB 0B0630	*	DBM 248 185/M	DAS 63 47/1	
65.0	49.00	20.50	61.00	64.00	3.10	0.40	PCB 0N0650	*	DBM 255 192/M	DAS 65 49	
65.0	50.00	18.40	60.40	63.50	6.35	0.40	PCB 1A0650	*	DBM 255 196	DAS 65 50	
70.0	50.00	22.40	64.20	68.30	6.35	0.40	PCB 0A0700	*	DBM 275 196	DAS 70 50	
70.0	54.00	20.50	66.00	69.00	3.10	0.40	PCB 1N0700	*	DBM 275 212/M	DAS 70 54	
75.0	55.00	22.40	69.20	73.30	6.35	0.40	PCB 0A0750	*	DBM 295 216	DAS 75 55	
75.0	59.00	20.50	71.00	74.00	3.10	0.40	PCB 1A0750	*		DAS 75 59	
80.0	60.00	22.40	74.15	78.30	6.35	0.40	PCB 0A0800	*	DBM 314 236	DAS 80 60	
80.0	62.00	22.50	76.00	79.00	3.60	0.40	PCB 1A0800	*	DBM 314 244/M	DAS 80 62	
85.0	65.00	22.40	79.15	83.30	6.35	0.40	PCB 0A0850	*	DBM 334 255	DAS 85 65	
90.0	70.00	22.40	84.15	88.30	6.35	0.40	PCB 0A0900	*	DBM 354 275	DAS 90 70	
90.0	72.00	22.50	86.00	89.00	3.60	0.40	PCB 1A0900	*		DAS 90 72	
95.0	75.00	22.40	89.15	93.30	6.35	0.40	PCB 0A0950	*	DBM 374 295	DAS 95 75	
100.0	75.00	22.40	93.15	98.00	6.35	0.40	PCB 0A1000	*	DBM 393 295	DAS 100 75	
100.0	82.00	22.50	96.00	99.00	3.60	0.40	PCB 1A1000	*	DBM 393 332/M	DAS 100 82	
105.0	80.00	22.40	98.10	103.00	6.35	0.40	PCB 0A1050	*	DBM 413 314	DAS 105 80	
110.0	85.00	22.40	103.10	108.00	6.35	0.40	PCB 0A1100	*	DBM 433 334	DAS 110 85	
110.0	92.00	22.50	106.00	109.00	3.60	0.40	PCB 1A1100	*		DAS 110 92	
115.0	90.00	22.40	108.10	113.00	6.35	0.40	PCB 0A1150	*	DBM 452 354	DAS 115 90	
115.0	97.00	22.50	111.00	114.00	3.60	0.40	PCB 1N1150	*		DAS 115 97	
120.0	95.00	22.40	113.10	118.10	6.35	0.80	PCB 0A1200	*	DBM 472 374	DAS 120 95	
125.0	100.00	25.40	118.10	123.00	6.35	0.80	PCB 0A1250	*	DBM 492 393	DAS 125 100	
125.0	103.00	26.50	121.00	124.00	5.10	0.80	PCB 1A1250	*	DBM 492 405/M	DAS 125 103	
130.0	105.00	25.40	122.60	127.50	9.50	0.80	PCB 1A1300	*	DBM 511 413	DAS 130 105	
130.0	105.00	25.40	123.10	128.00	6.35	0.80	PCB 0B1300	*		DAS 130 105/1	
133.0	115.00	22.40	125.60	130.50	9.52	0.80	PCB 001330		DBM 523 452		
135.0	110.00	25.40	127.60	132.50	9.50	0.80	PCB 1A1350	*	DBM 531 433	DAS 135 110	
135.0	110.00	25.40	128.10	133.00	6.35	0.80	PCB 0B1350	*		DAS 135 110/1	
140.0	115.00	25.40	132.60	137.50	9.50	0.80	PCB 1A1400	*	DBM 551 452	DAS 140 115	
140.0	115.00	25.40	133.00	138.00	6.35	0.80	PCB 0B1400	*		DAS 140 115/1	
140.0	118.00	26.50	136.00	139.00	5.10	0.80	PCB 2A1400	*	DBM 551 464/M	DAS 140 118	
145.0	120.00	25.40	137.60	142.50	9.50	0.80	PCB 1A1450	*	DBM 570 472	DAS 145 120	
145.0	120.00	25.40	138.30	142.95	6.35	0.80	PCB 0B1450	*		DAS 145 120/1	
150.0	125.00	25.40	142.60	147.50	9.50	0.80	PCB 1A1500	*	DBM 590 492	DAS 150 125	
150.0	125.00	25.40	143.00	148.00	6.35	0.80	PCB0B1500	*		DAS 150 125/1	

* Инструмент производства TSS существует под тем же номером как и No по каталогу
 Перечисленные изделия имеют одинаковые технические характеристики, но наличие на складе и цена могут различаться
 Размеры могут поставляться и в дюймах

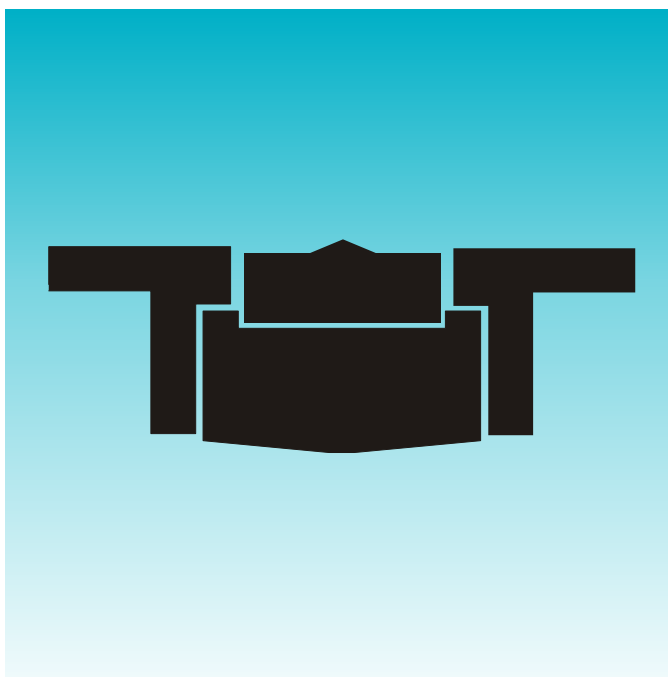


КОМПАКТ СИЙЛ

Диаметр цилиндра	Размеры канавки						No по каталогу	TSS Кат. No	Полипак Кат. No	Сийлинг Парте Кат. No	
	D _N H9	d ₁ h9	L ₁ +0.2	d ₂ h9	d ₃ h11	L ₂ +0.1		r _{max.}	Код материала		
									NCRO	N8UO	NCRO
150.0	128.00	26.50	146.00	149.00	5.10	0.80	PCB 2A1500	*		DAS 150 128	
152.4	127.00	31.75	145.00	149.91	9.50	0.80	PCB 001524		DBM 600 500		
155.0	130.00	25.40	147.60	152.50	9.50	0.80	PCB 0A1550	*	DBM 610511	DAS 155 130	
155.0	130.00	25.40	148.00	153.00	6.35	0.80	PCB 1B1550	*		DAS 155 130/1	
160.0	130.00	25.40	153.00	157.50	6.35	0.80	PCB 0A1600	*		DAS 160 130	
160.0	130.00	25.40	152.60	157.50	9.50	0.80	PCB 1A1600	*	DBM 629 511	DAS 160 130/1	
160.0	135.00	25.40	152.60	157.50	9.50	0.80	PCB 1A1600	*	DBM 629 531	DAS 160 135	
160.0	138.00	26.50	156.00	159.00	5.10	0.80	PCB 2A1600	*		DAS 160 138	
165.0	140.00	25.40	157.60	162.50	9.50	0.80	PCB 0A1650	*	DBM 649 551	DAS 165 140	
170.0	145.00	25.40	161.70	167.10	12.70	0.80	PCB 0A1700	*	DBM 669 570	DAS 170 145	
170.0	148.00	26.50	166.00	169.00	5.10	0.80	PCB 1A1700	*		DAS 170 148	
175.0	150.00	25.40	166.70	172.10	12.70	0.80	PCB 0A1750	*	DBM 688 590	DAS 175 150	
180.0	150.00	35.40	172.95	177.87	6.35	0.80	PCB 0A1800	*		DAS 180 150	
180.0	155.00	25.40	171.70	177.10	12.70	0.80	PCB 1A1800	*	DBM 708 610	DAS 180 155	
185.0	160.00	25.40	176.70	182.10	12.70	0.80	PCB 0A1850	*	DBM 728 629	DAS 185 160	
190.0	165.00	25.40	181.70	187.00	12.70	0.80	PCB 0A1900	*	DBM 748 649	DAS 190 165	
195.0	170.00	25.40	186.70	192.00	12.70	0.80	PCB 0A1950	*	DBM 767 669	DAS 195 170	
200.0	175.00	25.40	191.60	197.00	12.70	0.80	PCB 0A2000	*	DBM 787 688	DAS 200 175	
200.0	175.00	31.50	196.00	199.00	6.60	0.80	PCB 102000		DBM 787 688/M		
210.0	185.00	25.40	201.60	207.00	12.70	0.80	PCB 0A2100	*	DBM 826 728	DAS 210 185	
220.0	190.00	35.40	212.70	217.90	6.35	0.80	PCB 0A2200	*		DAS 220 190	
220.0	195.00	25.40	211.60	217.00	12.70	0.80	PCB 1A2200	*	DBM 866 767	DAS 220 195	
230.0	205.00	25.40	221.60	227.00	12.70	0.80	PCB 0A2300	*	DBM 905 807	DAS 230 205	
240.0	215.00	25.40	231.60	237.00	12.70	0.80	PCB 0A2400	*	DBM 944 846	DAS 240 215	
250.0	220.00	35.40	242.90	247.85	6.35	0.80	PCB 0A2500	*		DAS 250 220	
250.0	225.00	25.40	241.60	247.00	12.70	0.80	PCB 1A2500	*	DBM 984 886	DAS 250 225	

* Инструмент производства TSS существует под тем же номером как и No по каталогу
 Перечисленные изделия имеют одинаковые технические характеристики, но наличие на складе и цена могут различаться
 Размеры могут поставляться и в дюймах

ПОЛИУРЕТАНОВЫЕ УПЛОТНЕНИЯ КОМПАКТ СИЙЛ PU - D A S ПОЛИПАК[®] EUD



- Двухнаправленного действия -
- Комбинированное уплотнение
и направляющий элемент -

- Материал -
- Полиуретан, NBR, POM -





■ PU DAS и Полипак® EUD

Описание

Компакт Сийлс являются уплотнениями двунаправленного действия с интегрированными направляющими кольцами. Сочетание эластомерного активирующего элемента и полиуретанового уплотнительного элемента со специальной формой, дает отличный уплотняющий эффект и долговечность. Функция направляющих колец вводить поршень в цилиндр и принимать на себя поперечные усилия.

Тип PU DAS

Компактное уплотнение PU DAS разработано без опорных колец. Для облегчения монтажа в закрытые канавки необходима комбинация из одного более твердого уплотнительного элемента и одного более пластичного активирующего элемента. Опорные кольца не нужны из-за высокой устойчивости при экструдировании полиуретанового материала.

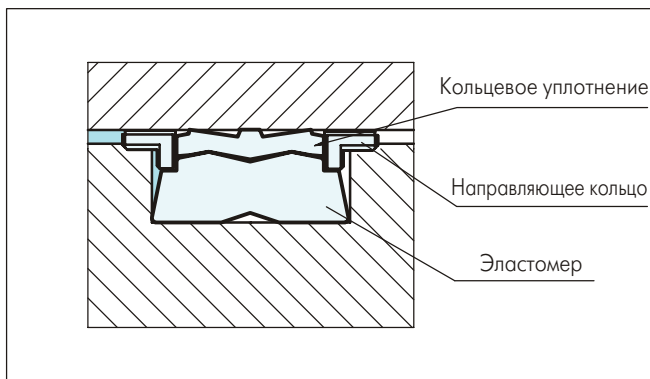


Рисунок 44 Компакт Сийл, Тип PU DAS

Тип Полипак® EUD

Компактное уплотнение EUD разработано так, чтобы включало Т-образные опорные/направляющие кольца и комбинацию кольцевого уплотнения и активирующего элемента.

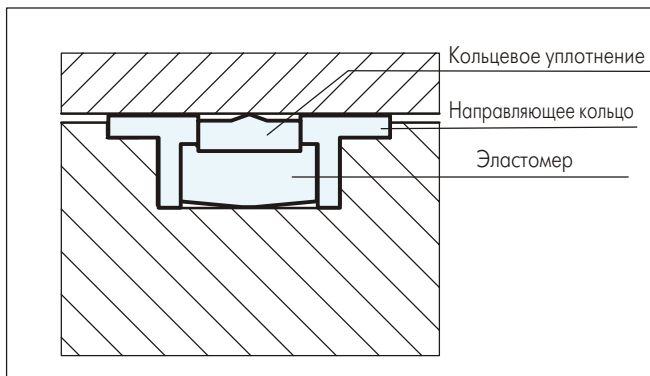


Рисунок 45 Компакт Сийл, Тип EUD

Преимущества

- Высокая износостойкость
- Низкая остаточная деформация
- Оптимальный контроль утечек
- Простой монтаж в закрытые канавки
- Очень хорошая долговечность

Примерные области применения

Полиуретановые уплотнения Компакт Сийл рекомендуются для поршней двунаправленного действия в гидравлических системах таких, как:

- Автокраны
- Мини экскаваторы
- Цилиндры, работающие при тяжелом режиме

Технические данные

Рабочие условия	
Давление:	до 40 МПа
Скорость:	до 0.5 м/сек
Температура:	от -30°C до +80°C
Среда:	гидравлические жидкости на основе минеральных масел

Важно:

Вышеуказанные значения являются максимальными и не рекомендуется использовать их в режимах, близких к максимальным по нескольким параметрам, т.е. максимальная скорость зависит от выбора материала, давления, температуры и величины зазора.

Материалы

■ Полиуретановые уплотнения Компакт PU DAS и EUD возможны при следующих комбинациях материалов:

Кольцевое уплотнение:	Полиуретан	93ШорА
Активирующий элемент:	NBR	
	70ШорА	Тип PU DAS
	78ШорА	Тип EUD
Направляющие кольца:	POM	
Условное обозначение:	UA00N	



КОМПАКТ СИЛ

■ Инструкции для монтажа (PU DAS)

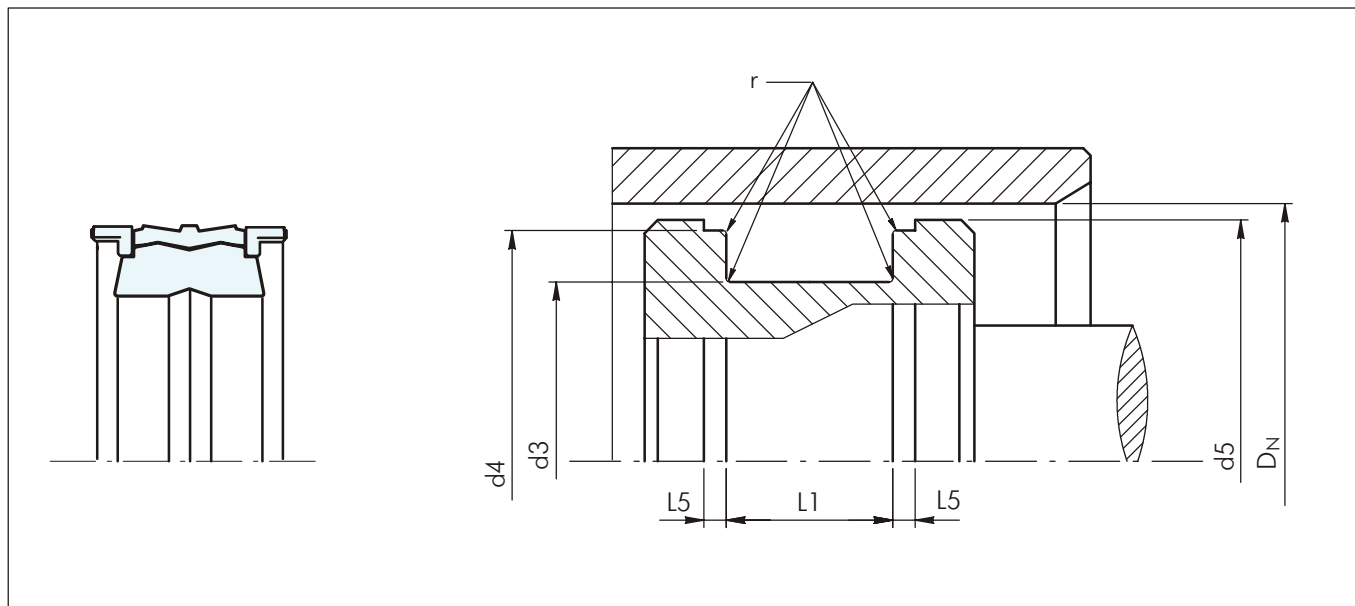


Рисунок 46 Схема монтажа

Таблица XLV Монтажные размеры / Заказ No

Диаметр цилиндра	Размеры канавки					Диаметр поршня	No по каталогу
	d_N H9	d_3 h9	d_4 h9	$L_1+0.2$	$L_5+0.1$		
40.0	26.0	36.00	15.5	2.60	0.4	38.50	PCC000400 - UA0ON
45.0	31.0	41.00	15.5	2.60	0.4	44.00	PCC000450 - UA0ON
50.0	34.0	46.00	20.5	3.10	0.4	49.00	PCC000500 - UA0ON
55.0	39.0	51.00	20.5	3.10	0.4	54.00	PCC000550 - UA0ON
60.0	44.0	56.00	20.5	3.10	0.4	59.00	PCC000600 - UA0ON
63.0	47.0	59.00	20.5	3.10	0.4	62.00	PCC000630 - UA0ON
65.0	49.0	61.00	20.5	3.10	0.4	64.00	PCC000650 - UA0ON
70.0	54.0	66.00	20.5	3.10	0.4	69.00	PCC000700 - UA0ON
75.0	59.0	71.00	20.5	3.10	0.4	74.00	PCC000750 - UA0ON
80.0	62.0	76.00	22.5	3.60	0.4	79.00	PCC000800 - UA0ON
90.0	72.0	86.00	22.5	3.60	0.4	89.00	PCC000900 - UA0ON
100.0	82.0	96.00	22.5	3.60	0.4	99.00	PCC001000 - UA0ON
110.0	92.0	106.00	22.5	3.60	0.4	109.00	PCC001100 - UA0ON
125.0	103.0	121.00	26.5	5.10	0.8	124.00	PCC001250 - UA0ON
140.0	118.0	136.00	26.5	5.10	0.8	139.00	PCC001400 - UA0ON
150.0	128.0	146.00	26.5	5.10	0.8	149.00	PCC001500 - UA0ON
160.0	138.0	156.00	26.5	5.10	0.8	159.00	PCC001600 - UA0ON
165.0	143.0	161.00	26.5	5.10	0.8	164.00	PCC001650 - UA0ON
170.0	148.0	166.00	26.5	5.10	0.8	169.00	PCC001700 - UA0ON
180.0	158.0	176.00	26.5	5.10	0.8	179.00	PCC001800 - UA0ON
200.0	175.0	196.00	31.5	6.60	0.8	199.00	PCC002000 - UA0ON
250.0	220.0	242.90	35.4	6.35	0.8	248.00	PCC002500 - UA0ON
270.0	240.0	262.90	35.4	6.35	0.8	267.00	PCC002700 - UA0ON



■ Инструкции для монтажа, Тип EUD

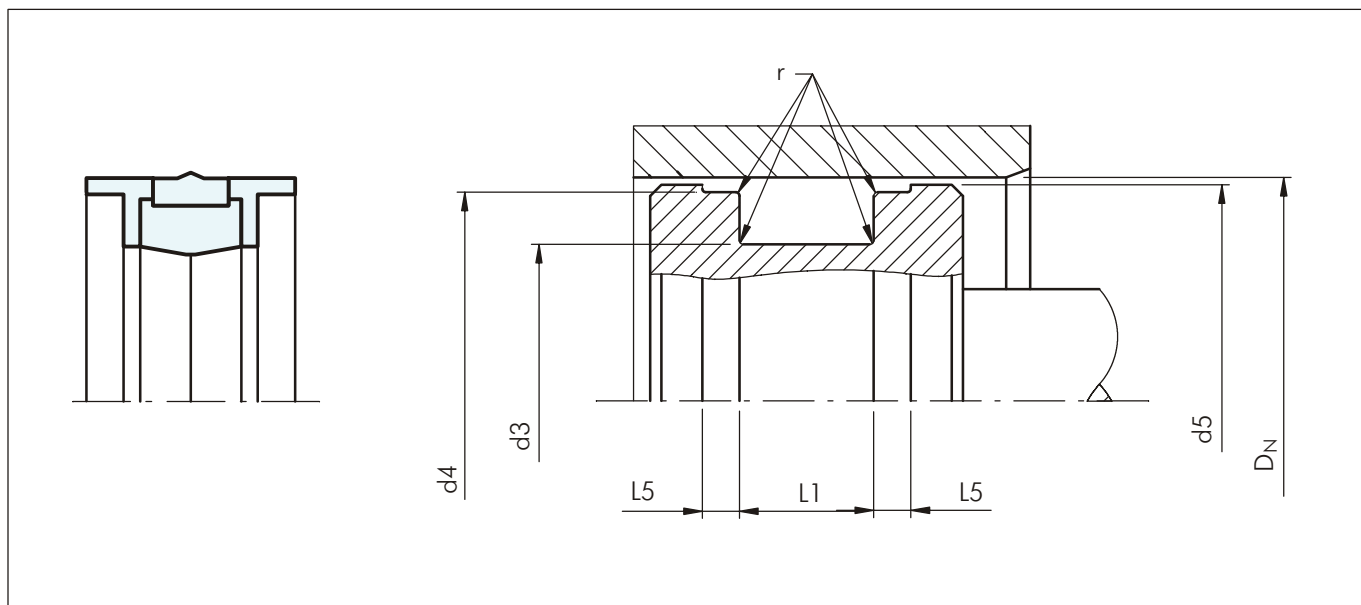


Рисунок 47 Схема монтажа

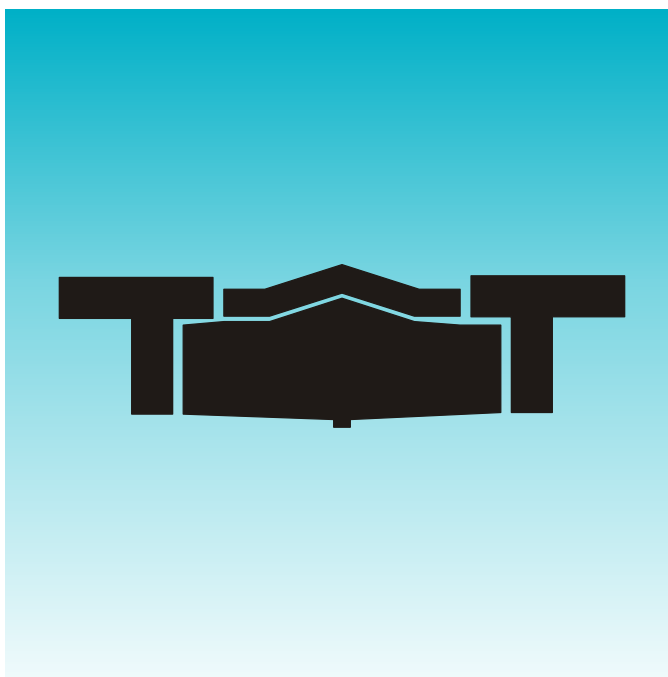
Таблица XLVI Монтажные размеры / Заказ No

Диаметр цилиндра	Размеры канавки					Диаметр поршня	No по каталогу	Полипак No по каталогу
	D_N H9	d_3 h9	d_4 h9	$L_1+0.2$	$L_5+0.1$			
40.0	32.0	36.0	10.0	4.2	0.2	39.40	PCG000400-UA0ON	EUD4032/1
50.0	38.0	46.0	20.5	4.2	0.2	49.40	PCG000500-UA0ON	EUD5038
50.0	40.0	46.0	12.5	4.2	0.2	49.40	PCG100500-UA0ON	EUD5040/1
55.0	43.0	51.0	20.5	4.2	0.2	54.40	PCG000550-UA0ON	EUD5543
60.0	48.0	56.0	20.5	4.2	0.2	59.40	PCG000600-UA0ON	EUD6048
63.0	51.0	59.0	20.5	4.2	0.2	62.40	PCG000630-UA0ON	EUD6351
65.0	53.0	61.0	20.5	4.2	0.2	64.40	PCG000650-UA0ON	EUD6553
65.0	55.0	61.0	12.5	4.2	0.2	64.40	PCG100650-UA0ON	EUD6555/1
70.0	58.0	66.0	20.5	4.2	0.2	69.40	PCG000700-UA0ON	EUD7058
80.0	66.0	76.0	22.5	5.2	0.2	79.40	PCG000800-UA0ON	EUD8066
85.0	71.0	81.0	22.5	5.2	0.2	84.40	PCG000850-UA0ON	EUD8571
90.0	76.0	86.0	22.5	5.2	0.2	89.40	PCG000900-UA0ON	EUD9076
100.0	86.0	96.0	22.5	5.2	0.2	99.40	PCG001000-UA0ON	EUD10086
110.0	96.0	106.0	22.5	5.2	0.2	109.40	PCG001100-UA0ON	EUD11096
120.0	106.0	116.0	22.5	5.2	0.2	119.40	PCG001200-UA0ON	EUD120106
125.0	108.0	121.0	26.5	7.2	0.4	124.40	PCG001250-UA0ON	EUD125108
140.0	123.0	136.0	26.5	7.2	0.4	139.40	PCG001400-UA0ON	EUD140123
160.0	143.0	156.0	26.5	7.2	0.4	159.40	PCG001600-UA0ON	EUD160143



КОМПАКТ СИЙЛ

КОМПАКТ СИЙЛ ИЗ АРМИРОВАННОГО КАУЧУКА ПОЛИПАК[®] – ДУОПАК DPS/DPC



- Двухнаправленного действия -
- Комбинированное уплотнение
и направляющий элемент -

- Материал -
- Армированный каучук,
усиленный каучук NBR и POM -





■ Компактные уплотнения ДУОПАК из резины усиленной тканью Тип DPS и DPC

Описание

Компактные уплотнения ДУОПАК DPS и DPC являются поршневыми уплотнениями двунаправленного действия с встроенными направляющими кольцами. ДУОПАК разработано для оптимизации преимуществ избранных материалов:

- Уплотнения усилены тканью с высокой механической устойчивостью, оптимальной термоустойчивостью и хорошими свойствами скольжения. Усиленная ткань расположена по всей подвижной контактной поверхности. При ДУОПАК DPC усиленная ткань расположена с обеих сторон, чем и повышается устойчивость на экструдирование.
- Эластомер на основе нитрильного каучука с оптимальной эластичностью и низкой остаточной деформацией, обеспечивает первоначальный радиальный нажим и уплотнение.
- Пластмасса на основе ацетала, с улучшенной устойчивостью формы, обеспечивает направляющим/ опорным кольцам высокую устойчивость на экструдирование.

Тип DPS

Профиль DPS разработан для монтажа в закрытые канавки. Радиальные размеры профиля уменьшены до минимума, чтобы позволить необходимую деформацию во время монтажа в закрытые канавки. Поэтому применение такого типа уплотнения ограничивается до 35 МПа.

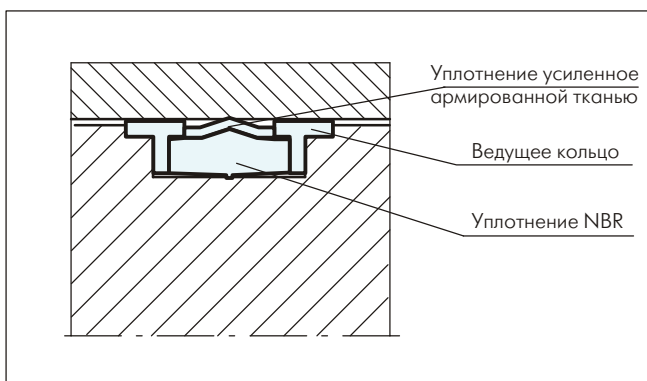


Рисунок 47 Компакт Сийл, Тип DPS

Тип DPC

Профиль DPC более устойчивый и может применяться при давлении до 70 МПа.
Нужна открытая канавка.

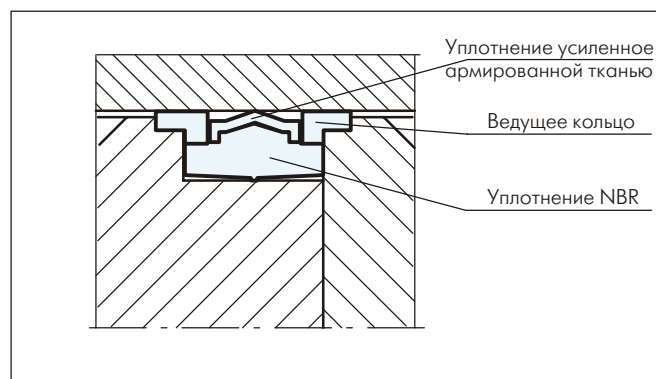


Рисунок 48 Компакт Сийл, Тип DPC

Преимущества

- DPS можно установить и в закрытые канавки, но его использование следует ограничить до средних режимах нагрузки
- DPC обычно устанавливаются в открытые канавки для применения при тяжелом режиме работы (избыточное давление до 80 МПа)
- Улучшенная износостойкость
- Отличное уплотнение в комбинации с хорошим коэффициентом динамического и статического трения

Примерные области применения

Уплотнения Компакт Сийл рекомендуется применять для поршней двунаправленного действия в гидравлических системах и таких компонентах как:

- Цилиндры применяемые в добывающей промышленности
- Прессы
- Оборудование для металлургической промышленности
- Гидравлические цилиндры, работающие с воды



КОМПАКТ СИЙЛ

Технические данные

Рабочие условия

Для оптимальных результатов при применении ДУОПАК, рекомендуемые допуски и виды обработки поверхностей следует соблюдать и применять

Давление: до 35 МПа Тип DPS
до 70 МПа Тип DPC

Скорость: до 0.5 м/сек
Температура: от -30°C до +130°C

Среда: гидравлические жидкости на основе минеральных масел, водных/масляные и водные/гликольных эмульсий

Материалы

■ Компактные уплотнения ДУОПАК возможны при следующих комбинациях материалов:

Уплотняющий элемент: NBR каучук усиленным тканью

Направляющие/опорные кольца:

POM
N000C

Условный код материала:

Важно:

Вышеуказанные значения являются максимальными и не рекомендуется использовать их в режимах, близких к максимальным по нескольким параметрам, т.е. максимальная скорость зависит от выбора материала, давления, температуры и величины зазора.

Пример для заказа

Компакт Сийл Тип DPS

Диаметр цилиндра: $D_N = 80$ мм
Диаметр канавки: $d_1 = 66$ мм
Ширина канавки: $L_1 = 22.5$ мм

Но по каталогу: PCE100800 (из Таблицы XLVII)
Условный код материала: N000C

Пример для заказа

Компакт Сийл Тип DPC

Диаметр цилиндра: $D_N = 80$ мм
Диаметр канавки: $d_1 = 60$ мм
Ширина канавки: $L_1 = 22.4$ мм

Но по каталогу: PCF000800 (из Таблицы XLVIII)
Условный код материала: N000C

Но по каталогу PCE1 0 0800 - N000C

Серия No

Тип (Стандарт)

Диаметр цилиндра x 10

Индекс качества (Стандарт)

Условный код материала

Инв. No Полипак: DPS 8066

Но по каталогу PCF0 0 0800 - N000C

Серия No

Тип (Стандарт)

Диаметр цилиндра x 10

Индекс качества (Стандарт)

Условный код материала

Инв. No Полипак: DPC 8060



■ Инструкции для монтажа, Тип DPS

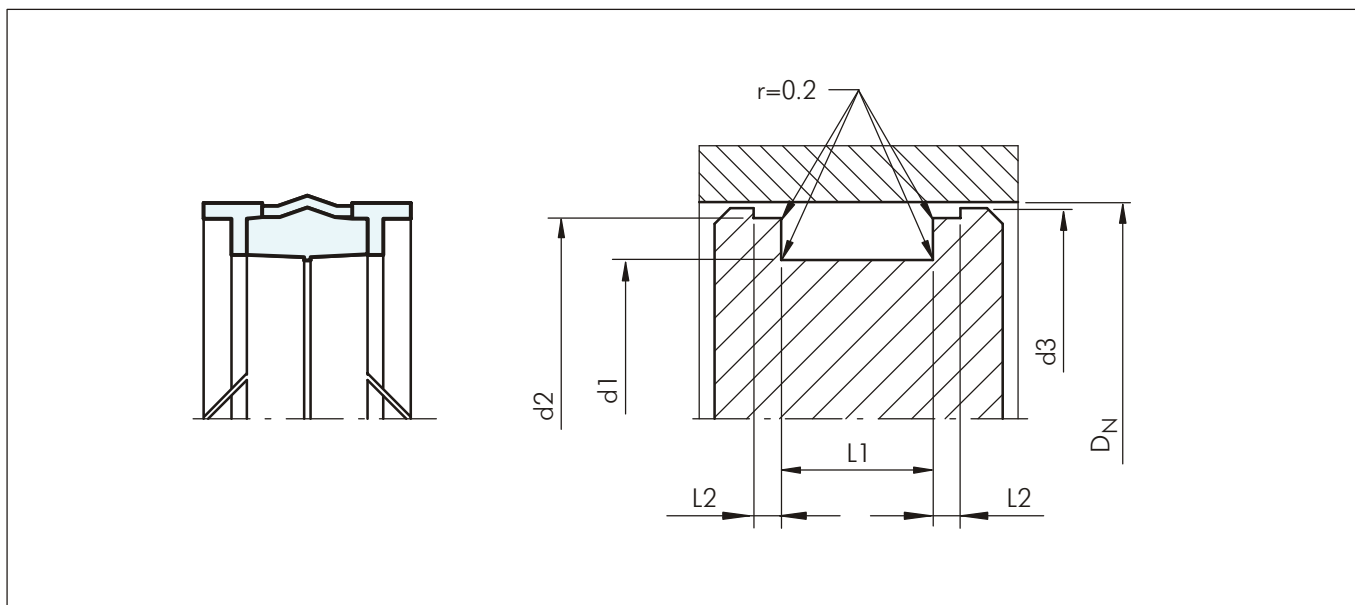


Рисунок 49 Схема монтажа

Таблица XLVI Монтажные размеры/ Но по каталогу

Диаметр цилиндра D_N H11	Размеры канавки					Но по каталогу	Но по каталогу Полипак
	d_1 h9	$L_1+0.2$	$L_2+0.1$	d_2 h9	d_3 h11		
25.0	17.0	10.0	4.0	22.0	24.0	PCE000250-N00OC	DPS 2517/1
32.0	24.0	15.5	3.2	28.0	31.4	PCE000320-N00OC	DPS 3224
32.0	24.0	10.0	4.0	29.0	31.0	PCE100320-N00OC	DPS 3224/1
35.0	27.0	15.5	3.2	31.0	34.4	PCE000350-N00OC	DPS 3527
40.0	32.0	15.5	3.2	36.0	39.4	PCE000400-N00OC	DPS 4032
40.0	32.0	10.0	4.0	37.0	39.0	PCE100400-N00OC	DPS 4032/1
45.0	37.0	15.5	3.2	41.0	44.4	PCE000450-N00OC	DPS 4537
50.0	38.0	20.5	4.2	46.0	49.4	PCE000500-N00OC	DPS 5038
50.0	40.0	12.5	4.0	47.0	49.0	PCE100500-N00OC	DPS 5040/1
55.0	43.0	20.5	4.2	51.0	54.4	PCE000550-N00OC	DPS 5543
60.0	48.0	20.5	4.2	56.0	59.4	PCE000600-N00OC	DPS 6048
63.0	51.0	20.5	4.2	59.0	62.4	PCE000630-N00OC	DPS 6351
63.0	53.0	12.5	4.0	60.0	62.0	PCE100630-N00OC	DPS 6353/1
65.0	53.0	20.5	4.2	61.0	64.4	PCE000650-N00OC	DPS 6553
70.0	58.0	20.5	4.2	66.0	69.4	PCE000700-N00OC	DPS 7058
75.0	63.0	20.5	4.2	71.0	74.4	PCE000750-N00OC	DPS 7563
80.0	65.0	20.0	5.0	76.0	78.5	PCE000800-N00OC	DPS 8065/1
80.0	66.0	22.5	5.2	76.0	79.4	PCE100800-N00OC	DPS 8066
85.0	71.0	22.5	5.2	81.0	84.4	PCE000850-N00OC	DPS 8571
90.0	76.0	22.5	5.2	86.0	89.4	PCE000900-N00OC	DPS 9076
100.0	85.0	20.0	5.0	96.0	98.5	PCE001000-N00OC	DPS 10085/1

Диаметры отверстий, выделенные **черным курсивом**, соответствуют ISO 6547



КОМПАКТ СИЙЛ

Диаметр цилиндра	Размеры канавки					№ по каталогу	№ по каталогу Полипак
	D_N H11	d_1 h9	L_1 +0.2	L_2 +0.1	d_2 h9		
100.0	86.0	22.5	5.2	96.0	99.4	PCE101000-N00OC	DPS 10086
110.0	96.0	22.5	5.2	106.0	109.4	PCE001100-N00OC	DPS 11096
120.0	106.0	22.5	5.2	116.0	119.4	PCE001200-N00OC	DPS 120106
125.0	105.0	25.0	6.3	120.0	123.0	PCE001250-N00OC	DPS 125105/1
125.0	108.0	26.5	7.2	121.0	124.4	PCE101250-N00OC	DPS 125108
140.0	120.0	25.0	6.3	135.0	138.0	PCE001400-N00OC	DPS 140120/1
140.0	123.0	26.5	7.2	136.0	139.4	PCE101400-N00OC	DPS 140123
150.0	133.0	26.5	7.2	146.0	149.4	PCE001500-N00OC	DPS 150133
160.0	140.0	25.0	6.3	155.0	158.0	PCE001600-N00OC	DPS 160140/1
160.0	143.0	26.5	7.2	156.0	159.4	PCE101600-N00OC	DPS 160143
180.0	163.0	26.5	7.2	176.0	179.4	PCE001800-N00OC	DPS 180163
200.0	170.0	36.0	12.5	192.0	197.0	PCE002000-N00OC	DPS 200170/1
200.0	180.0	31.5	9.2	196.0	199.4	PCE102000-N00OC	DPS 200180
220.0	200.0	31.5	9.2	216.0	219.4	PCE002200-N00OC	DPS 220200
250.0	230.0	31.5	9.2	246.0	249.4	PCE002500-N00OC	DPS 250230

Диаметры отверстий, выделенные **черным курсивом**, соответствуют ISO 6547



■ Инструкции для монтажа, Тип DPC

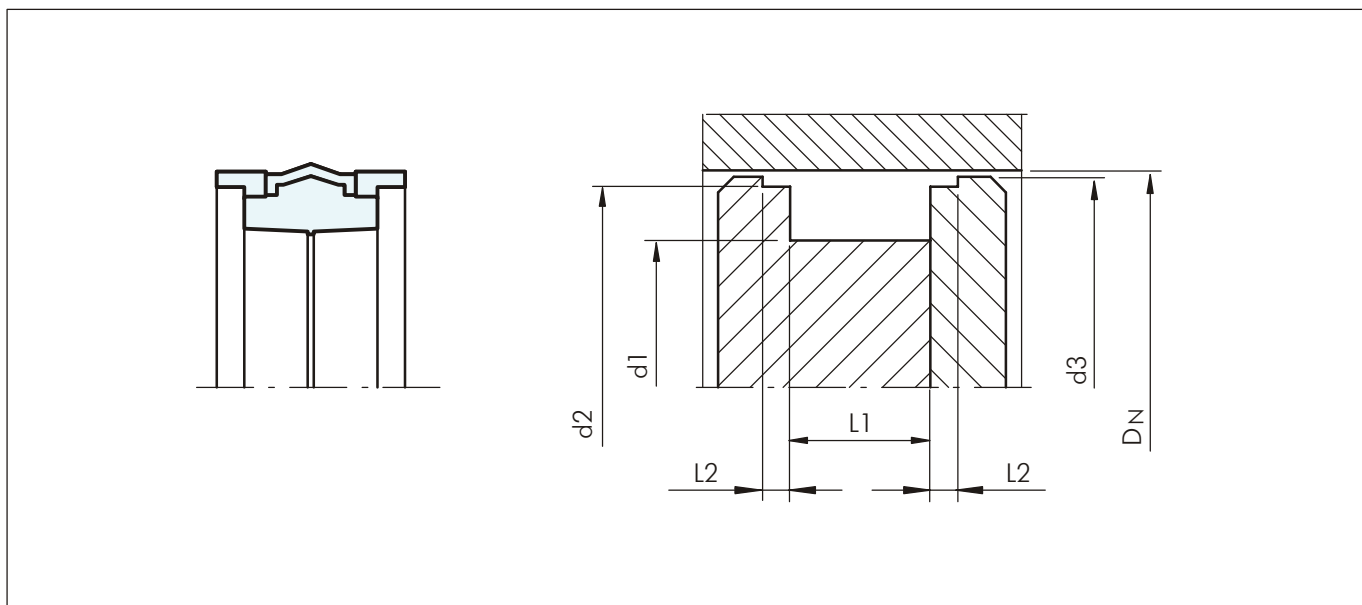


Рисунок 50 Схема монтажа

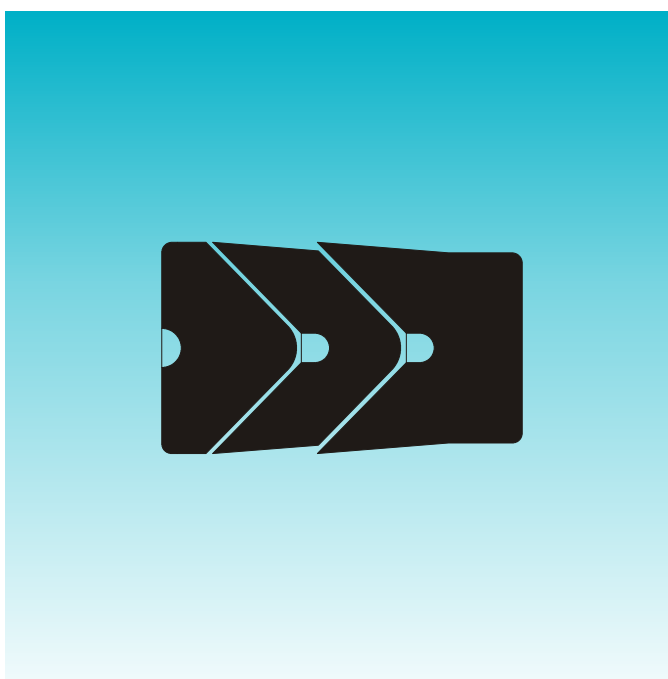
Таблица XLVIII Монтажные размеры/ Но по каталогу

Диаметр цилиндра D_N H11	Размеры канавки					Но по каталогу	Но по каталогу Полипак
	d_1 h9	L_1 +0.2	L_2 +0.1	d_2 h11	d_3 h11		
30.0	17.0	15.4	6.35	26.50	29.00	PCF000300-N00OC	DPC 3017
35.0	22.0	15.4	6.35	31.40	33.70	PCF000350-N00OC	DPC 3522
40.0	24.0	18.4	6.35	35.40	38.70	PCF000400-N00OC	DPC 4024
45.0	29.0	18.4	6.35	40.40	43.70	PCF000450-N00OC	DPC 4529
50.0	34.0	18.4	6.35	45.40	48.70	PCF000500-N00OC	DPC 5034
55.0	39.0	18.4	6.35	50.40	53.70	PCF000550-N00OC	DPC 5539
60.0	44.0	18.4	6.35	55.40	58.70	PCF000600-N00OC	DPC 6044
65.0	50.0	18.4	6.35	60.40	63.70	PCF000650-N00OC	DPC 6550
70.0	50.0	22.4	6.35	64.20	68.30	PCF000700-N00OC	DPC 7050
75.0	55.0	22.4	6.35	69.20	73.30	PCF000750-N00OC	DPC 7555
80.0	60.0	22.4	6.35	74.20	78.30	PCF000800-N00OC	DPC 8060
85.0	65.0	22.4	6.35	79.20	83.30	PCF000850-N00OC	DPC 8565
90.0	70.0	22.4	6.35	84.15	88.30	PCF000900-N00OC	DPC 9070
95.0	75.0	22.4	6.35	89.15	93.30	PCF000950-N00OC	DPC 9575
100.0	75.0	22.4	6.35	93.15	98.05	PCF001000-N00OC	DPC 10075
100.0	80.0	25.4	6.35	94.15	98.30	PCF101000-N00OC	DPC 10080
105.0	85.0	22.4	6.35	98.10	103.00	PCF001050-N00OC	DPC 10585
110.0	85.0	22.4	6.35	103.10	108.00	PCF001100-N00OC	DPC 11085
120.0	100.0	25.4	6.35	114.10	118.00	PCF001200-N00OC	DPC 120100
130.0	105.0	25.4	6.35	123.10	128.00	PCF001300-N00OC	DPC 130105
140.0	115.0	25.4	6.35	133.00	138.00	PCF001400-N00OC	DPC 140115
150.0	125.0	25.4	6.35	143.00	148.00	PCF001500-N00OC	DPC 150125
160.0	135.0	33.0	6.35	153.00	158.00	PCF001600-N00OC	DPC 160135



КОМПАКТ СИЙЛ

ПОЛИПАК® – ВИЙПАК CH/G1



- Однонаправленного действия -
- Шевронное кольцо -
- С опорным и активирующим кольцом -
- Материал -
- POM, PTFE, Армированный каучук -





Вийпак CH/G1

Описание

Вийпак G1 представляет комплект кольцевых уплотнений, усиленные армированным каучуком, включающие опорное уплотнительное и активирующее кольцо. Вийпак CH/G1 является уплотнением для поршней однонаправленного действия.

Опорное кольцо или основное кольцо, изготовлено из нитрильного каучука высокой твердости (Шор А) и усиленными слоями из хлопчатобумажной ткани для оптимальной устойчивости при экструдировании.

Среднее кольцо - кольцевое уплотнение представляет нитрильный каучук, усиленный тканью, обладающий хорошей эластичностью, которая способствует радиальному отклонению при нагрузке. В результате достигается максимальная сила уплотнения уплотняемого цилиндра.

Активирующее кольцо или распределитель изготовлен из POM или PTFE. Его функция обеспечить равномерную предварительную нагрузку уплотнения.

В некоторых специфических применениях активирующее кольцо изготовлено из резины на основе ацетала или фенола. За дополнительной информацией просим обращаться в региональный офис компании.

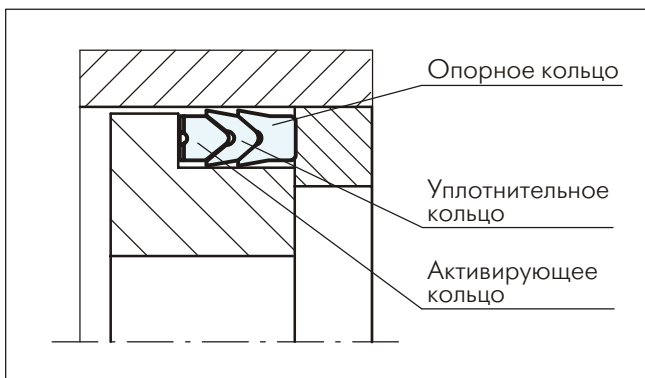


Рисунок 51 Вийпак CH/G1

Преимущества

- Исключительная износостойкость
- Возможность регулировки предварительного натяга
- Отличное поведение при тяжелом режиме работы

Примерные области применения

Уплотнение Вийпак рекомендуется применять при поршнях однонаправленного или двунаправленного действия (при установке противоположно направленных уплотнений), в следующих областях:

- Горно-шахтное оборудование
- Цилиндры для экскаваторов
- Цилиндры для металлургической промышленности
- Прессы

Технические данные

Рабочие условия

Давление: до 40 МПа

Скорость: до 0.5 м/сек

Температура: от -30°C до +200°C, в зависимости от материала

Среда: минеральные масла, водный гликоль, водные эмульсии

Важно:

Вышеуказанные значения являются максимальными и не рекомендуются использовать их в режимах, близких к максимальным по нескольким параметрам, т.е. максимальная скорость зависит от выбора материала, давления, температуры и величины зазора.

Материалы

Изделия могут быть доставлены из следующих материалов:

Код материала комплекта	Температура	Материал кольцевого уплотнения	Материал активирующего кольца
N000C	-30°C до +130°C	усиленный хлопчатобумажной тканью NBR	POM
V0P0C	-20°C до +150°C	усиленный хлопчатобумажной тканью FKM	PTFE
V0P0A	-20°C до +200°C	усиленный волокнами арамида FKM	PTFE

Маркированный материал - стандартный

Пример для заказа

Для уплотнения Вийпак CH/G1, включающее одно поддерживающее кольцо (основное) и один шевронный элемент NBR, усиленный хлопчатобумажной тканью, а также активирующее кольцо из POM.

Диаметр цилиндра: $D_N = 80.0$ мм

No по каталогу из таблицы XIX: PCH0G0800

Код материала

комплекта из таблицы выше: N000C

Заказ No	PC	H0	G	0800	-	N000C
Подгруппа изделия						
Серия						
Обозначение исполнения						
Диаметр цилиндра x 10						
Индекс качества (Стандарт)						
Код материала						
No по каталогу Полипак: CH 314236 G1						



■ Инструкции для монтажа, Тип CH/G1

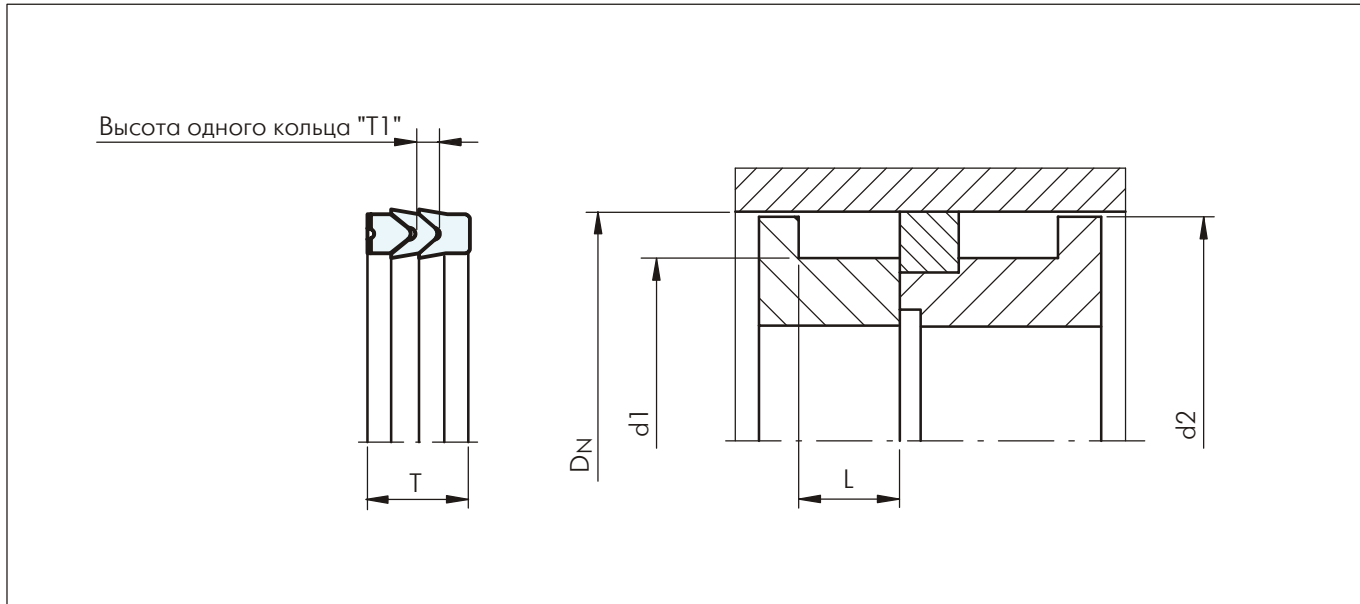


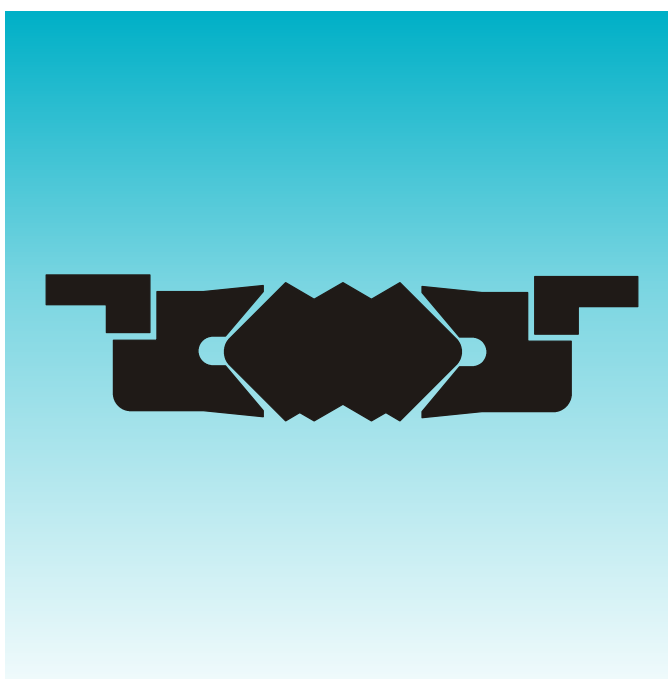
Рисунок 52 Схема монтажа

Таблица XLIX Монтажные размеры / Но по каталогу

Диаметр цилиндра		Диаметр канавки	Ширина канавки	Диаметр поршня	Ширина уплотнения	Ширина одного кольца	Но по каталогу	Но по каталогу ПОЛИПАК
D_N	Зазор	d_1 h11	$L +0.3$	$d_2 -0.3$	T	T_1		
40.0	H9/f8	25.0	11.5	39.0	11.0	3.2	PCH0G0400	CH 157098 G1
50.0		35.0	11.5	49.0	11.0	3.5	PCH0G0500	CH 196137 G1
55.0		40.0	11.5	54.0	11.0	2.9	PCH0G0550	CH 216157 G1
63.0	H9/f8	48.0	13.0	62.0	12.5	3.7	PCH0G0630	CH 248188 G1
65.0		50.0	11.5	64.0	11.0	3.9	PCH0G0650	CH 255196 G1
80.0		60.0	15.2	79.0	14.6	5.1	PCH0G0800	CH 314236 G1
100.0	H8/f8	80.0	21.2	99.0	20.6	5.0	PCH0G1000	CH 393314 G1
125.0	H8/f7	100.0	25.8	124.0	25.0	6.1	PCH0G1250	CH 492393 G1
140.0		115.0	25.8	139.0	25.0	8.0	PCH0G1400	CH 551452 G1
160.0		130.0	29.0	158.5	28.0	6.0	PCH0G1600	CH 629511 G1
180.0	H8/f7	150.0	31.5	178.5	30.5	9.9	PCH0G1800	CH 708590 G1
200.0		170.0	33.5	198.5	32.5	7.4	PCH0G2000	CH 787669 G1
240.0		210.0	33.5	238.5	32.5	10.2	PCH0G2400	CH 944826 G1
250.0		220.0	33.5	248.5	32.5	10.2	PCH0G2500	CH 984866 G1

Дополнительные размеры - в разделе Симметричные уплотнения

ПОЛИПАК[®] – СЕЛЕМАСТЕР DSM



- Двухнаправленного действия -
- Компактное поршневое уплотнение -
- Материал -
- NBR + NBR усиленный тканью + POM -





Селемастер DSM

Описание

Поршневое уплотнение DSM разработано с целью удовлетворения различного спектра требований для применения в гидравлических системах и оборудовании, работающих при высоком давлении и подвергаемых большой нагрузке и вибрациям.

Основной уплотняющий элемент изготовлен из нитрильного каучука, очень устойчивый на высокую остаточную деформацию. Самым главным качеством этого элемента является множество уплотняющих кромок, которые дают максимальный эффект уплотнения, а также и конфигурация наружных поверхностей, которая обеспечивает высокую выносливость Селемастера при вибрациях и значительном отклонении.

Оба поддерживающих кольца изготовлены из нитрильного каучука, усиленного хлопчатобумажной тканью; U-образная форма активируется при давлении.

Крайними элементами являются два направляющих кольца, изготовленные из пластмассы на основе ацетала, которые играют роль анти-экструдировующих колец.

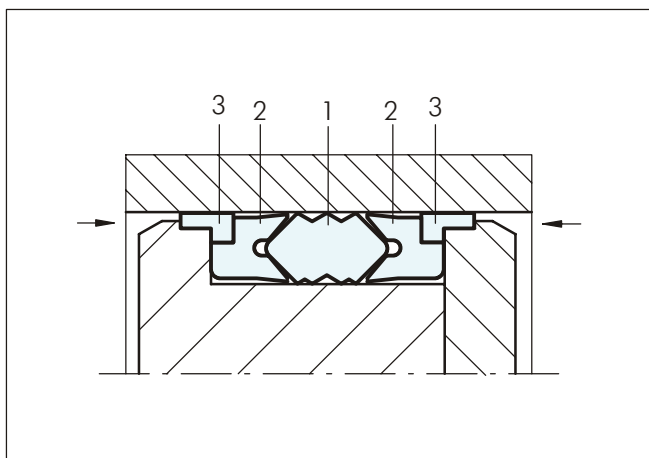


Рисунок 54 Форма Селемастера

- 1) Уплотняющий элемент
- 2) Поддерживающее кольцо
- 3) Направляющее кольцо

Преимущества

- Эффективное уплотнение при вибрациях и внезапной нагрузке
- Эффективное уплотнение
- Устойчивость на экструдирование при высоком давлении

Примерные области применения

- Землеройные машины
- Экскаваторы
- Подъемные платформы

Технические данные

Рабочие условия

Давление:	до 70 МПа
Скорость:	до 0.5 м/сек
Температура:	от -40°C до +130°C
Среда:	гидравлические жидкости, гидравлические жидкости на основе минеральных масел, вода и эмульсии на основе воды / гликоля
Тип канавки:	открытая

Важно:

Вышеуказанные значения являются максимальными и не рекомендуется использовать их в режимах, близких к максимальным по нескольким параметрам, т.е. максимальная скорость зависит от выбора материала, давления, температуры и величины зазора.

Стандартные материалы

- 1) Уплотняющий элемент: NBR 80
- 2) Поддерживающее кольцо: NBR усиленный хлопчатобумажной тканью
- 3) Направляющее кольцо: POM

Пример для заказа

Селемастер DSM	
Диаметр цилиндра:	$D_N = 70.0 \text{ мм}$
Диаметр канавки:	$d = 50.0 \text{ мм}$
Ширина канавки:	$E = 35.0 \text{ мм}$
Но по каталогу (из таблицы I):	PCK000700
Код материала:	N8CO
Полипак инв. No:	DSM 275196/1A

Заказ No	PCK	0	00700	-	N8CO
Серия					
Тип (Стандарт)					
Диаметр цилиндра x 10					
Индекс качества (смотри таблицу)					
Код материала					



■ Инструкции для монтажа

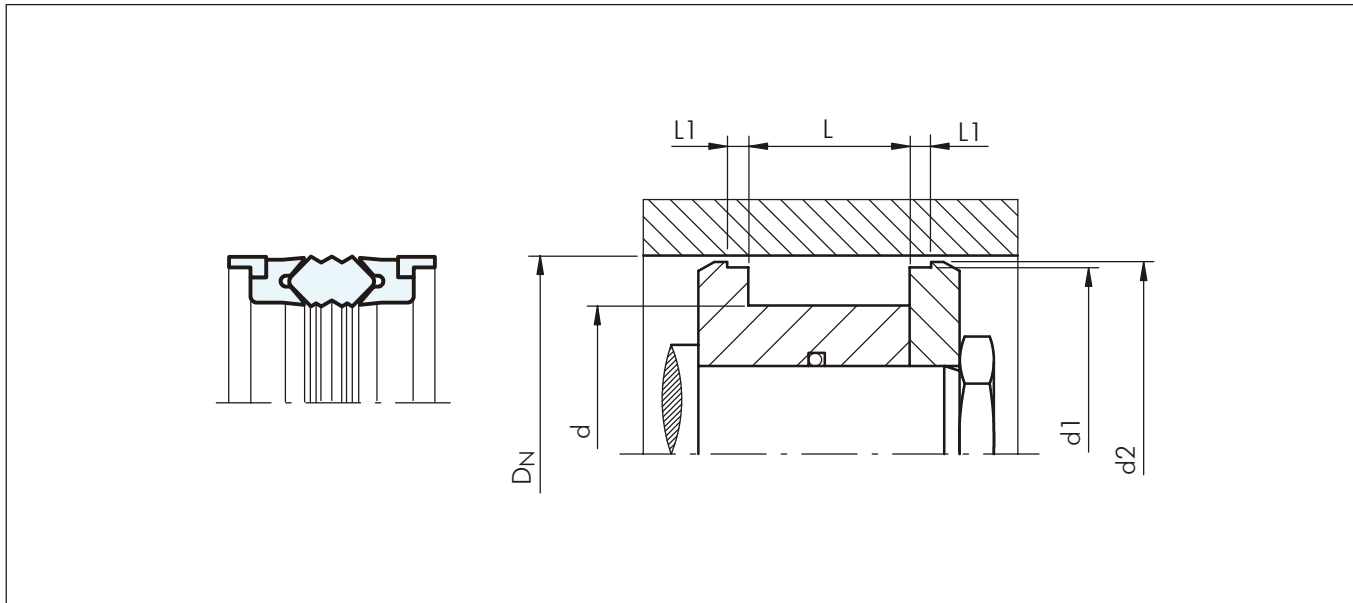


Рисунок 55 Схема монтажа

Таблица L Монтажные размеры / Но по каталогу

Диаметр цилиндра	Диаметр канавки	Ширина канавки		Диаметр	Диаметр		Но по каталогу Полипак	Но по каталогу
D_N H11	d h11	L +0.2	L_1 +0.1	d_1 +/-0.05	d_2 +/-0.07			
45.00	29.00	32.00	6.35	38.80	42.80	^	DSM 177114/1A	PCK000450
50.00	34.00	32.00	6.35	43.77	47.80		DSM 196133/1A	PCK000500
55.00	40.00	32.00	6.35	48.77	52.80		DSM 216157/1A	PCK000550
60.00	44.00	32.00	6.35	53.80	57.80		DSM 236173/1A	PCK000600
63.00	47.00	32.00	6.35	56.74	60.80		DSM 248185/1A	PCK000630
63.50	47.62	31.75	6.35	57.25	61.30	^	DSM 250187/1A	PCK000635
65.00	49.00	32.00	6.35	58.70	62.80		DSM 255192/1A	PCK000650
70.00	50.00	35.00	9.52	62.62	67.50		DSM 275196/1A	PCK000700
75.00	55.00	35.00	9.52	67.70	72.50		DSM 295216/1A	PCK000750
80.00	60.00	35.00	9.52	72.62	77.50		DSM 314236/1A	PCK000800
80.00	64.00	32.00	9.52	72.62	77.50		DSM 314251/1A	PCK100800
85.00	65.00	35.00	9.52	77.62	82.50		DSM 334255/1A	PCK000850
90.00	70.00	35.00	9.52	82.58	87.80		DSM 354275/1A	PCK000900
90.00	74.00	32.00	9.52	82.87	87.80		DSM 354291/1A	PCK100900
92.07	73.02	34.92	9.52	84.66	89.60	^	DSM 362287/1A	PCK000921
95.25	76.20	34.92	9.52	87.86	92.80	^	DSM 375300/1A	PCK000953
95.00	75.00	35.00	9.52	87.60	92.50		DSM 374295/1A	PCK000950
100.00	80.00	35.00	9.52	92.60	97.50		DSM 393314/1A	PCK001000
101.60	82.55	34.92	9.52	94.20	99.10		DSM 400325/1A	PCK001016
105.00	85.00	35.00	9.52	97.60	102.50	^	DSM 413334/1A	PCK001050
110.00	85.00	45.00	12.70	101.82	107.30		DSM 433334/1A	PCK001100
110.00	90.00	35.00	9.52	102.70	107.50		DSM 433354/1A	PCK101100
114.30	88.90	44.45	12.70	106.12	111.60		DSM 450350/1A	PCK001143
115.00	90.00	45.00	12.70	106.82	112.30		DSM 452354/1A	PCK001150

^ В наличии при заказе



Диаметр цилиндра D_N H11	Диаметр канавки d h11	Ширина канавки L +0.2	L_1 +0.1	Диаметр d_1 +/-0.05	Диаметр		No по каталогу Полипак	No по каталогу
					d_2 +/-0.07			
120.00	95.00	45.00	12.70	111.82	117.30		DSM 472374/1A	PCK001200
120.00	100.00	35.00	9.52	112.80	117.50		DSM 472393/1A	PCK101200
125.00	100.00	45.00	12.70	116.82	122.30		DSM 492393/1A	PCK001250
127.00	101.60	44.45	12.70	118.80	124.30		DSM 500400/1A	PCK001270
130.00	105.00	45.00	12.70	121.82	127.30		DSM 511413/1A	PCK001300
130.00	110.00	35.00	9.52	122.70	127.30		DSM 511433/1A	PCK101300
135.00	110.00	45.00	12.70	126.82	132.30		DSM 531433/1A	PCK001350
139.70	114.30	44.45	12.70	131.47	137.00	^	DSM 550450/1A	PCK001397
140.00	115.00	45.00	12.70	131.72	137.30		DSM 551452/1A	PCK001400
140.00	120.00	35.00	9.52	132.70	137.30		DSM 551472/1A	PCK101400
145.00	120.00	45.00	12.70	136.72	142.30		DSM 570472/1A	PCK001450
150.00	125.00	45.00	12.70	141.72	147.30		DSM 590492/1A	PCK001500
152.40	127.00	44.45	12.70	144.15	149.70	^	DSM 600500/1A	PCK001524
160.00	135.00	45.00	12.70	151.72	157.10		DSM 629531/1A	PCK001600
165.00	135.00	45.00	12.70	158.00	162.10		DSM 649531/1A	PCK001650
170.00	140.00	45.00	12.70	163.00	167.90		DSM 669551/1A	PCK001700
177.80	152.40	44.45	12.70	169.55	175.10		DSM 700600/1A	PCK001778
180.00	155.00	45.00	12.70	171.60	177.10		DSM 708610/1A	PCK001800
185.00	160.00	45.00	12.70	176.72	182.10		DSM 728629/1A	PCK001850
190.00	165.00	45.00	12.70	181.72	187.10		DSM 748649/1A	PCK001900
200.00	175.00	45.00	12.70	191.72	197.10		DSM 787688/1A	PCK002000
210.00	185.00	45.00	12.70	201.60	207.10		DSM 826728/1A	PCK002100
220.00	195.00	45.00	12.70	211.60	217.10		DSM 866767/1A	PCK002200
230.00	205.00	45.00	12.70	221.72	227.10		DSM 905807/1A	PCK002300
240.00	215.00	45.00	12.70	231.72	237.10		DSM 944846/1A	PCK002400
250.00	225.00	45.00	12.70	241.72	247.10		DSM 984886/1A	PCK002500
260.00	235.00	45.00	12.70	251.72	257.10		DSM 1024925/1A	PCK002600
270.00	245.00	45.00	12.70	261.72	267.10		DSM 1062965/1A	PCK002700
280.00	255.00	45.00	12.70	271.72	277.10		DSM 11021004/1A	PCK002800
290.00	265.00	45.00	12.70	281.72	287.10		DSM 11411043/1A	PCK002900
300.00	275.00	45.00	12.70	291.72	297.10		DSM 11811082/1A	PCK003000
360.00	335.00	44.50	12.70	351.76	357.30		DSM 14171318/1A	PCK003600

^ В наличии при заказе



ПОЛИПАК® – СЕЛЕМАСТЕР DSM

НЕСТАНДАРТНЫЕ УПЛОТНЕНИЯ



- По заказу -
- Старые серии -
- Специальные серии -

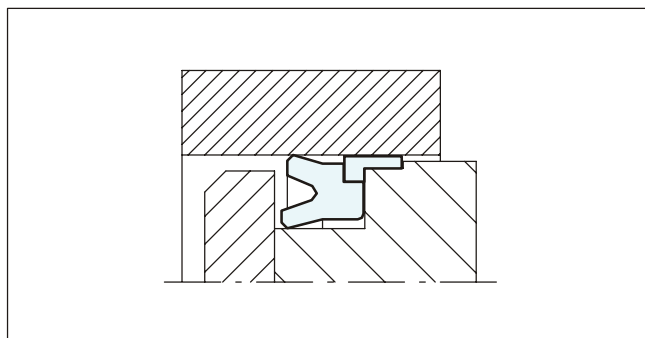




Сийлинг Партс RSE/W

Поршневое уплотнение для поршней однонаправленного действия для применения в динамике. Устанавливается в канавки, подобные V/NWO. Уплотнение состоит из полиуретановой U-образной манжеты и L-образного опорного/направляющего кольца.

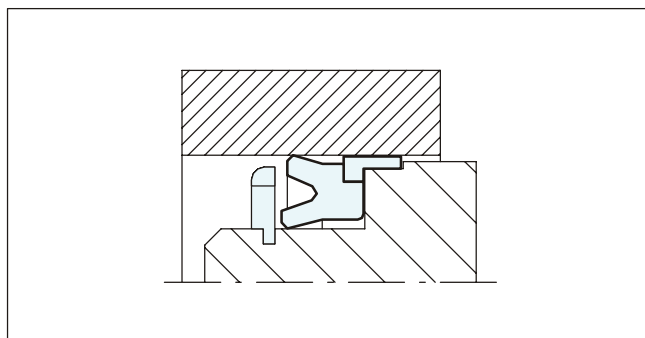
Диапазон диаметра мм	Диапазон давления МПа	Диапазон температуры °C	Скорость м/сек
32 - 120	до 25	-30 до + 80	до 0.5



Сийлинг Партс RSE/W/AR

Уплотнение идентичное RSE/W, но с дополнительным стопорным кольцом спереди, для облегчения монтажа.

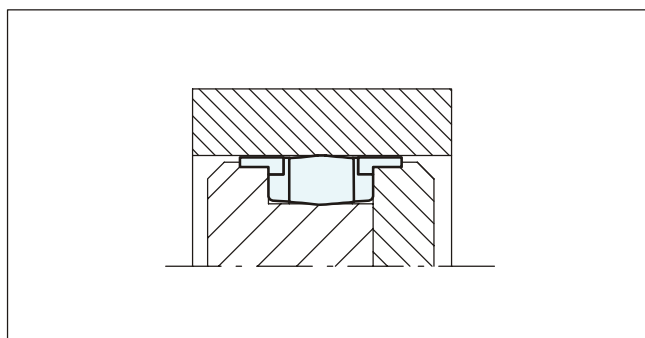
Диапазон диаметра мм	Диапазон давления МПа	Диапазон температуры °C	Скорость м/сек
32 - 120	до 25	-30 до + 80	до 0.5



Полипак® D11W

Поршневое уплотнение для поршней двунаправленного действия, предназначенное для применения в динамике. Монтируется в открытые канавки. Уплотнительный элемент из NBR поддерживается с двух сторон кольцами, усиленными вулканизированной хлопчатобумажной тканью и дополнительными направляющими кольцами. Высокоэффективное уплотнение и высокая износостойкость.

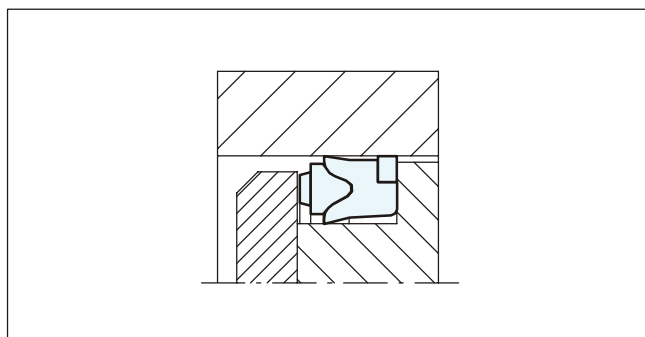
Диапазон диаметра мм	Диапазон давления МПа	Диапазон температуры °C	Скорость м/сек
25 - 300	до 50	-30 до + 200	до 0.5



Полипак® DS - DS/NEO

U-образное поршневое уплотнение однонаправленного действия для применения в динамике. Монтируется в открытые канавки. U-образный уплотнительный элемент, изготовлен из NBR и усилен хлопчатобумажной тканью. Поставляется вместе с NBR активирующим кольцом и дополнительным опорным кольцом из POM, которые могут интегрироваться с DS/NEO. Очень хороший эффект уплотнения и высокая износостойкость.

Диапазон диаметра мм	Диапазон давления МПа	Диапазон температуры °C	Скорость м/сек
25 - 300	до 70 (DS/NEO)	-30 до + 130	до 0.5



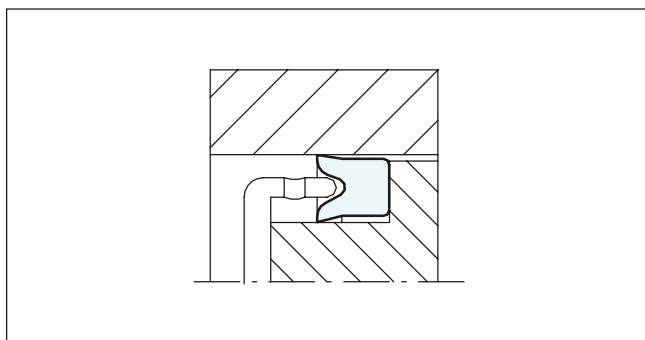


Нестандартные уплотнения

Полипак® URS - URFU

U-образное поршневое уплотнение для поршней однонаправленного действия. Монтируется в открытые канавки. Усиленный хлопчатобумажной тканью NBR, дает высокую степень стабильности и долговечность.

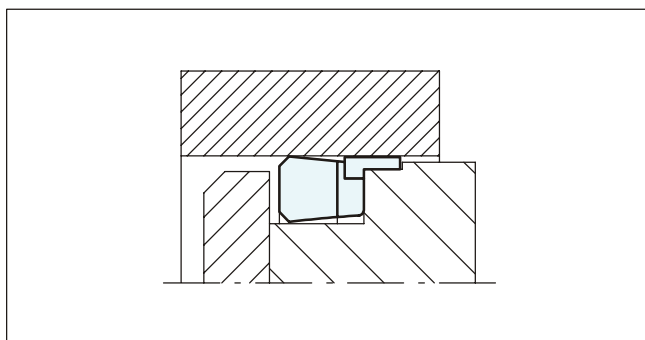
Диапазон диаметра мм	Диапазон давления МПа	Диапазон температуры °С	Скорость м/сек
16 - 340	до 40	-30 до + 130	до 0.5



Полипак® В/НWO

Поршневое уплотнение для поршней однонаправленного действия, предназначенное для применения в динамике. Монтируется в открытые канавки. Уплотнительный элемент из нитрильного каучука поддерживается кольцом, усиленным вулканизированной хлопчатобумажной тканью и имеет дополнительное направляющее кольцо. Очень хороший эффект уплотнения и высокая износостойкость.

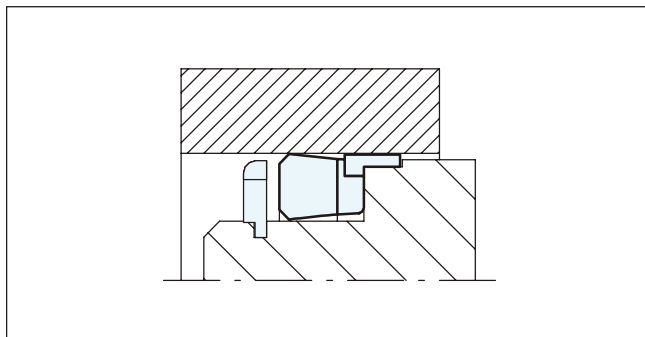
Диапазон диаметра мм	Диапазон давления МПа	Диапазон температуры °С	Скорость м/сек
25 - 300	до 50	-30 до + 200	до 0.5



Полипак® В/НWO - KR

Уплотнение идентичное В/НWO, но с дополнительным стопорным кольцом спереди, для облегчения монтажа.

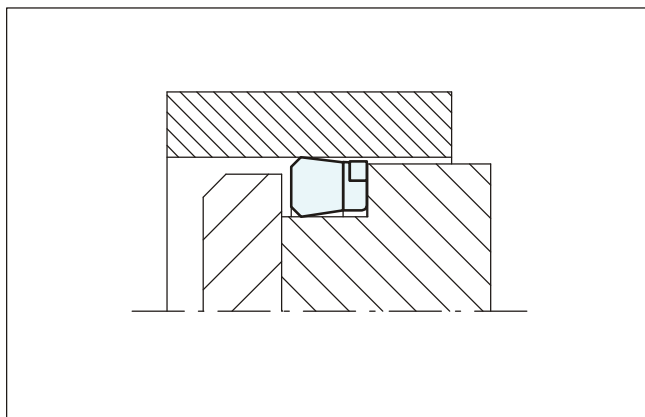
Диапазон диаметра мм	Диапазон давления МПа	Диапазон температуры °С	Скорость м/сек
25 - 300	до 50	-30 до + 200	до 0.5



Полипак® В/NEO

Поршневое уплотнение для поршней однонаправленного действия, предназначенное для применения в динамике. Монтируется в открытые канавки. Уплотнительный элемент из нитрильного каучука поддерживается кольцом, усиленным вулканизированной хлопчатобумажной тканью с дополнительным антиэкструдированным кольцом. Очень хороший эффект уплотнения и высокая износостойкость.

Диапазон диаметра мм	Диапазон давления МПа	Диапазон температуры °С	Скорость м/сек
30 - 65	до 40	-30 до + 130	до 0.5

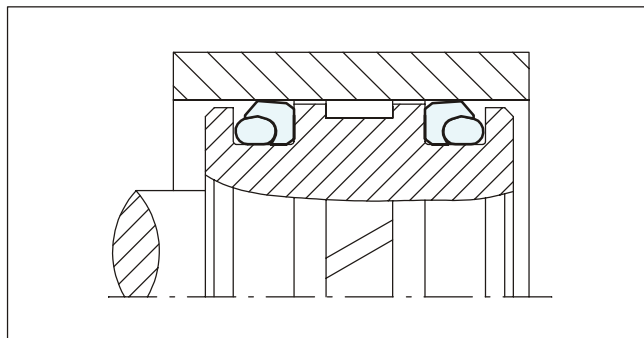




Туркон® Векторсйл® VL

Поршневое уплотнение однонаправленного действия и O-кольцо как активирующий элемент для применения в динамике. Монтируется в закрытые канавки. Высокая степень уплотнения и высокая гибкость даже и при неблагоприятных температурах и радиальном сдвиге.

Диапазон диаметра мм	Диапазон давления МПа	Диапазон температуры °C	Скорость м/сек
14 - 2700	до 60	-45 до + 200	до 15

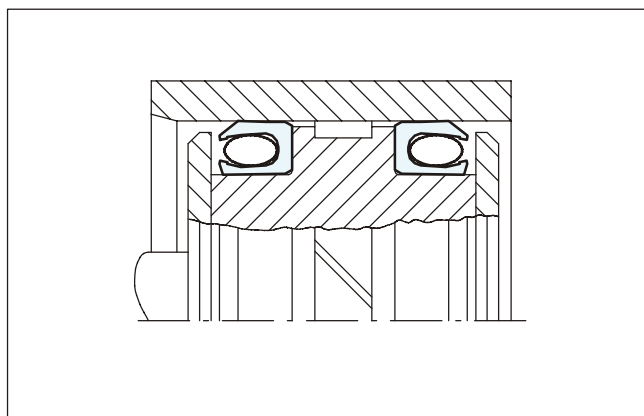


Туркон® Варисйл® W

Поршневое уплотнение однонаправленного действия, активированное специальной спиралевидной пружиной. Основное его преимущество заключается в низком коэффициенте трения и постоянной силе предварительной нагрузки на относительно большой диапазон деформации.

Уплотнение Туркон® Варисйл® W применяется в случаях, при которых границы зазора трения следует поддерживать в очень узком диапазоне.

Диапазон диаметра мм	Диапазон давления МПа	Диапазон температуры °C	Скорость м/сек
8 - 2700	до 40	-70 до + 260	до 15

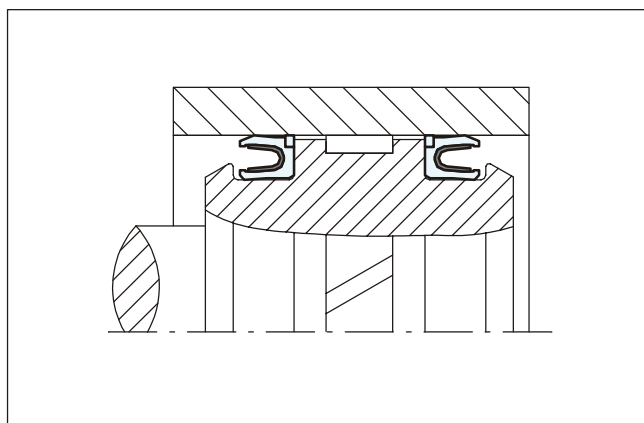


Туркон® Варисйл® M2 CR

Уплотнение однонаправленного действия, которое состоит из U-образного Туркон® кольца и V-образной активирующей пружины из нержавеющей стали. Низкий коэффициент трения, без Stick-slip, минимальное сопротивление и высокая износостойкость. Уплотнение, устойчивое для большинства жидкостей и химикатов. Долговечность при хранении.

Для применений при более высоком давлении или при уплотнении больших зазоров интегрируется опорным кольцом из Туркон® Z43.

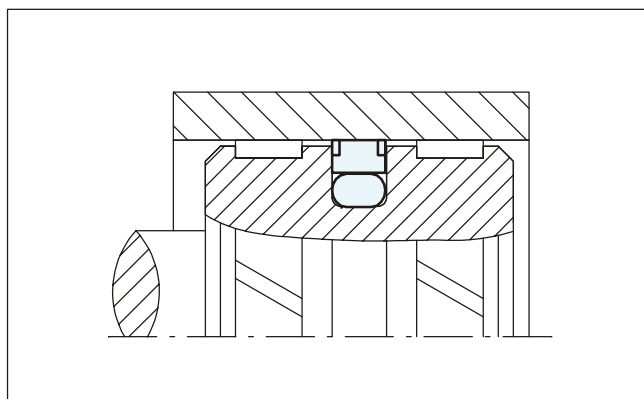
Диапазон диаметра мм	Диапазон давления МПа	Диапазон температуры °C	Скорость м/сек
8 - 300	до 100	-45 до + 260	до 5



Туркон® Глайд Ринг® CR

Поршневое уплотнение двунаправленного действия и O-кольцо как активирующий элемент, используется для применений в динамике. Устанавливается в закрытые канавки, а также и в такие, соответствующие ISO 7425. Низкий коэффициент трения, без Stick-slip, минимальная сила сопротивления в начале движения и высокая износостойкость с интегрированными опорными кольцами для применения при более высоком давлении или при уплотнении больших зазоров.

Диапазон диаметра мм	Диапазон давления МПа	Диапазон температуры °C	Скорость м/сек
8 - 2700	до 100	-45 до + 200	до 5



Важно: В случаях применения при отсутствии давления и температуре ниже 0°C, просим обратиться за консультацией к нашим инженерам

Последняя информация доступна по адресу: www.tss.trelleborg.com

Издание июнь 2008

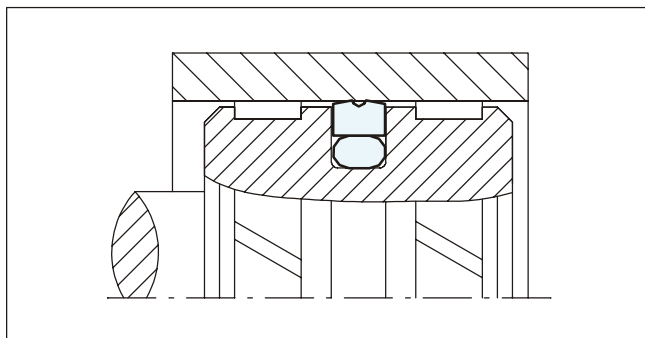


Нестандартные уплотнения

Туркон® Глайд Ринг® Hz

Поршневое уплотнение двунаправленного действия и O-кольцо как активирующий элемент, предназначенное для применений в динамике. Специальная форма уплотнения представляет собой боковое соединение двух уплотнителей Степсийл®. Ширина уплотнения близка до ширины канавки, для избежания аксиальных движений. Уплотнение Туркон® Глайд Ринг® Hz очень подходящее при высокочастотных применениях с коротким ходом.

Диапазон диаметра мм	Диапазон давления МПа	Диапазон температуры °C	Скорость м/сек
8 - 2700	до 40	-45 до + 200	до 15

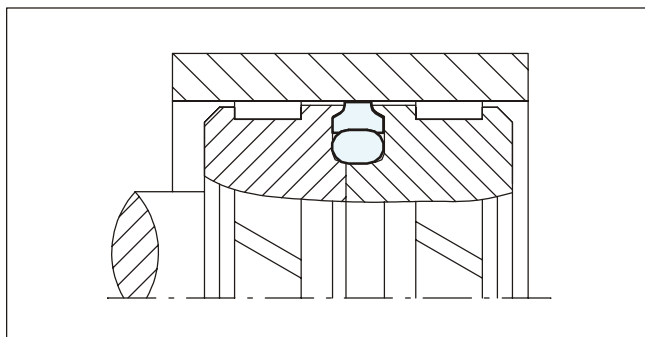


Каптив Туркон® Глайд Ринг®

Для специальных применений, при которых Глайд Ринг® должен скользить и уплотнять отверстия с различными диаметрами (например, переход от уплотнения маленького диаметра к большего диаметра без эффекта уплотнения, как и наоборот).

При таких применениях, стандартный Глайд Ринг® будет экструдирован или вытолкнут из канавки.

Диапазон диаметра мм	Диапазон давления МПа	Диапазон температуры °C	Скорость м/сек
8 - 2700	до 60	-45 до + 200	до 15

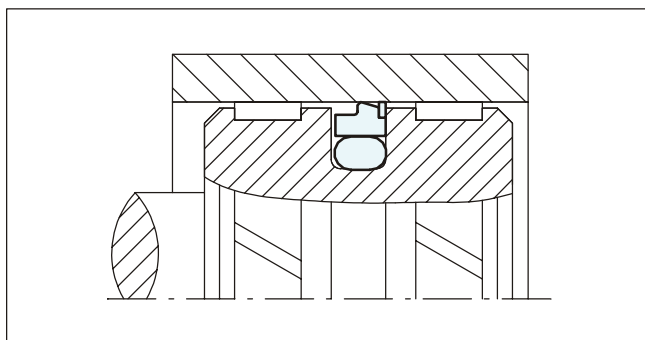


Туркон® Степсийл® CR

Поршневое уплотнение однонаправленного действия и O-кольцо как активирующий элемент для применения в динамике. Монтируется в закрытые канавки, а также соответствующие ISO 7425. Низкий коэффициент трения, без Stick-slip, минимальная сила сопротивления в начале движения и высокая износостойкость.

С интегрированными опорными кольцами для применения при более высоком давлении или при уплотнении больших зазоров.

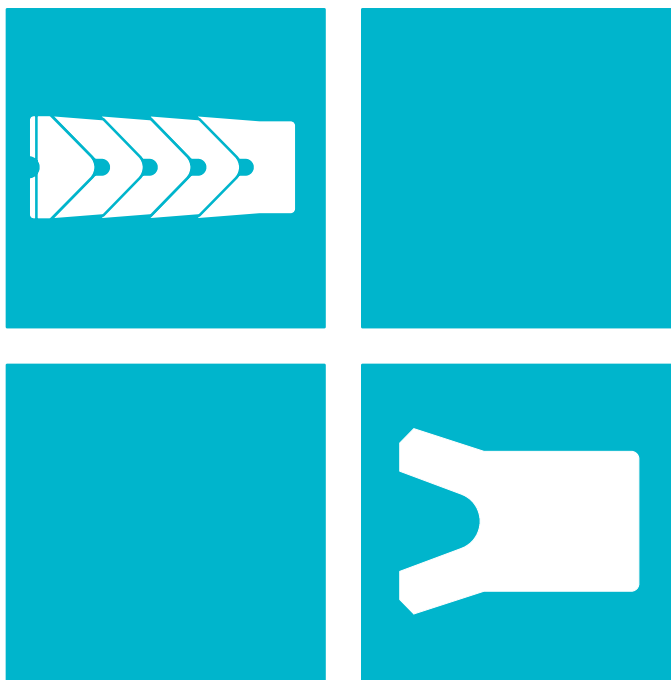
Диапазон диаметра мм	Диапазон давления МПа	Диапазон температуры °C	Скорость м/сек
8 - 2700	до 100	-45 до + 200	до 5



Важно:

В случаях применения при отсутствии давления и температуре ниже 0°C, просим обратиться за консультацией к нашим инженерам

СИММЕТРИЧНЫЕ УПЛОТНЕНИЯ ШТОКОВЫЕ ИЛИ ПОРШНЕВЫЕ





Симметричные уплотнения

Содержание

Выбор уплотнительных элементов	4
Критерии выбора симметричных уплотнений	5
ПОЛИПАК® Вийпак	7
U-образные манжеты	21

■ Выбор уплотнительных элементов

Уплотнительные элементы играют решающую роль в конструкции, функционировании и долговечности гидравлических и пневматических цилиндров и систем.

Это важно и для поршневых уплотнений, где надежность уплотнения обеспечивает допустимую величину утечки, прочность на стирание и экструдирование, низкий коэффициент трения, устойчивость к рабочей среде, термическую стойкость при высоких и низких температурах. Все эти условия, как и компактная форма и простой монтаж необходимы, для удовлетворения требованиям производства и принятия функциональных решений при применении уплотнений.

Значимость этих параметров и их границ в принципе зависит от требований, определенных их специфическим применением. Вот почему Trelleborg Sealing Solutions разработала полную гамму уплотнений, которые, благодаря своей оптимальной геометрии, дизайну и высококачественным материалам, вполне удовлетворяют производственным требованиям, как в техническом, так и в экономическом аспекте.

Для выбора самого подходящего типа уплотнения и материала, во первых, нужно определить все необходимые рабочие параметры. После чего, можно пользоваться Таблицей I для первоначального выбора уплотнений согласно требованиям по их применению.

Вторая колонка таблицы содержит номер страницы, где можно найти общую информацию и информацию о форме, а также инструкцию для монтажа определенного типа уплотнения и материалов.

Далее, на странице 6, обращается внимание на качество контактной поверхности. Рекомендуется соблюдать указанные ограничения, так как они имеют определяющее влияние на функциональность и долговечность системы.

При окончательном выборе типа уплотнения и материала также следует иметь в виду подробную информацию об уплотнительных элементах.

За более подробной информацией по специфическим техническим вопросам, а также и по специфическим техническим применениям обращайтесь к нашему техническому отделу.

Устаревшие модели уплотнений, которые, по понятным причинам, отсутствуют в каталоге, продолжают оставаться в наличии. Для всех новых применений рекомендуем использовать типы уплотнений и стандартные размеры (серии ISO там, где это возможно), указанные в настоящем каталоге.

Размеры, указанные в этом каталоге, как правило, бывают в наличии на складе или могут быть поставлены в кратчайший срок. Мы сохраняем свое право вносить изменения в схему поставок.

Настоящий каталог представляет разнообразие изделий Trelleborg Sealing Solutions, СИЙЛИНГ ПАРТС и ПОЛИПАК. Подобные продукты имеют одинаковые технические характеристики, но их наличие на складе и цены могут различаться. За дополнительной информацией, просим обращаться в региональный офис компании Trelleborg Sealing Solutions.

Симметричные уплотнения

Таблица I Критерии выбора симметричных уплотнений

Уплотнение		Применение	Стандарт	Диапазон размеров	Действие		Технические данные *			Материал уплотнения			
							Темп. диапазон**	Скорость	Давление				
Тип	Стр.	Область применения			ISO/DIN	мм	Единичное	Двойное	°C	м/сек	МПа макс.		
		Легкий	Средний	Тяжелый									
 Вийпак CH	7	Прессы Металлургические заводы Судостроение Строительство Непрерывное литье Специальные гидравлические цилиндры Шлюзы Шахтное оборудование	•	•	•	-	20-545	X	-30 до +130	0.5	40	NBR + хлопчато-бумажная ткань FKM + арамид FKM + хлопчато-бумажная ткань	
			•	•	•								-25 до +200
			•	•	•								
 U-образная манжета MU/P	21	Гидравлические цилиндры Прессы Подъемные платформы Станции технического обслуживания	•	•	•	-	5-202	X	-45 до +110	0.5	40	TPU	
 U-образная манжета RUB			•	•	•								5-250
 U-образная манжета RSS			•	•	•								

* Приведенные в таблице значения являются максимальными и не рекомендуется использование уплотнений в максимальных режимах одновременно по нескольким параметрам. Максимальное давление зависит от температуры и величины зазора

** Температурный диапазон зависит от выбора эластомерного материала

Симметричные уплотнения

Шероховатость поверхности DIN EN ISO 4287

Функциональная надежность и долговечность работы уплотнений во многом зависит от качества и обработки уплотняемой поверхности.

Не допускаются забоины, царапины, поры, концентрические или спиралевидные следы от обрабатывающего инструмента. Следует подходить более осторожно и требовательнее к обработке рабочей сопрягаемой поверхности, чем при обработке уплотняемых неподвижных поверхностей.

Характеристики, которые чаще используют для описания качества обработки поверхности R_a , R_z и R_{max} описаны в DIN EN ISO 4287. Несмотря на все это, эти характеристики сами по себе недостаточны, для оценки качества уплотнения. Кроме того, необходимо соблюдать, чтобы профиль шероховатости сопрягаемой поверхности материала R_{mr} соответствовал DIN EN ISO 4287. Важность качества поверхностей показана на рис. 1. Рисунок доказывает, что показатели R_a и R_z сами по себе не дают достаточного представления о профиле шероховатости по отношению качества уплотнения, так как они оказываются недостаточными для оценки пригодности. Сопрягаемая поверхность материала R_{mr} особенно важна при оценке поверхностей, так как этот параметр определяется специфичным профилем шероховатости. С другой стороны, это качество зависит от применяемой машинной обработки.

Компания Trelleborg Sealing Solutions рекомендует соблюдать следующие обработки поверхностей:

Таблица II Шероховатость поверхности

Шероховатость поверхности m		
Параметр	Уплотняемая поверхность	Поверхность канавки
	Полиуретановые и резиновые	
R_{max}	1.00 - 4.00	< 16.0
R_z DIN	0.63 - 2.50	< 10.0
R_a	0.10 - 0.40	< 1.6

Контактная поверхность материала R_{mr} должна быть приблизительно от 50 до 70%, определенная при поперечной глубине $s = 0.25 \times R_z$, относительно референтной линии C_{ref} . 5%.


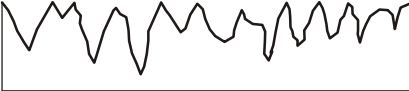
Профиль поверхности	R_a	R_z	R_{mr}
Форма замкнутого профиля 	0.1	1.0	70%
Форма открытого профиля 	0.2	1.0	15%

Рис. 1 Профили поверхностей

Рисунок 1 показывает два профиля, во время теста каждый из них имеет почти одинаковые показатели R_z . Разница становится очевидной тогда, когда сравниваются профили шероховатости контактных поверхностей материалов по показателю R_{mr} . Профили так же показывают, что верхний профиль с профилем шероховатости $R_{mr} = 70\%$, имеет лучшее соотношение уплотняемых контактных поверхностей.

Металлические элементы

Для оптимальной работы Trelleborg Sealing Solutions рекомендует применять поршневой шток из стали, покрытый хромом.

Материал: предпочитаемый 42CrMo4V, частота класса K3 по DIN 50602

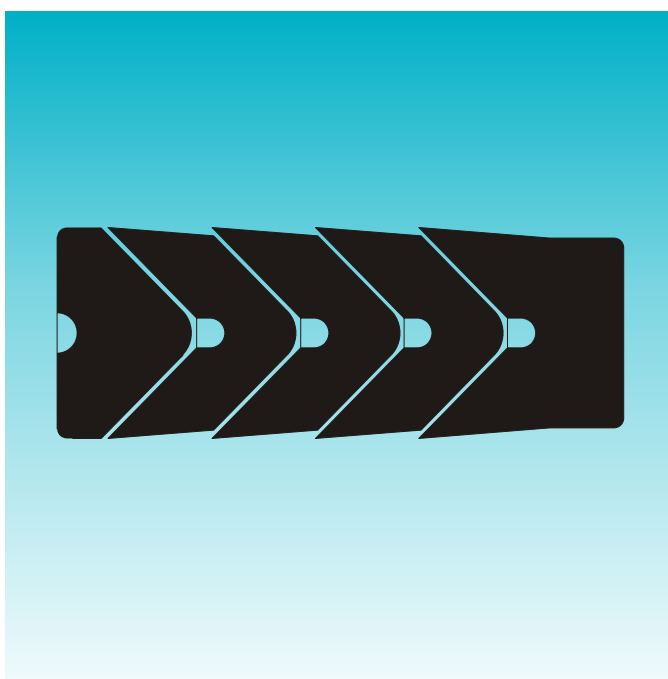
Индукционно закаленная сталь: мин. HRC 45
 Глубина закалки: мин. 2.5 мм
 Шлифованная с покрытием из твердого хрома, толщина покрытия от 20 до 30 μ m, полированная

Шероховатость R_a 0.1 до 0.3 μ m макс., соответствующая N4 DIN/ISO 1302

Контактная поверхность материала $R_{mr} = 50$ до 70%
 Поперечная глубина $s = 0.25 \times R_z$

За другими материалами поршневых штоков, специальными покрытиями и обработками, просим обращаться в региональный офис компании Trelleborg Sealing Solutions.

ПОЛИПАК® ВИЙПАК



- Однонаправленного действия -
- Штоковые и поршневые уплотнения -
 - Шевронный пакет -
- С опорным кольцом и активирующимся давлением кольцом -
- С анти-экструдированным кольцом и без анти-экструдированного кольца -
 - Материал -
- Резина усиленная тканью - POM или PTFE -





Вийпак

Описание

Уплотнение Вийпак представляет комплект шевронных колец, усиленных тканью. Уплотнение состоит из опорного кольца, V-образного сальникового кольца и активирующегося давлением кольца.

Опорное или основное кольцо подводит и поддерживает другие V-образные кольца, чем и обеспечивает очень хорошую работу. Специальные варианты уплотнения включают и анти-экструдированные кольца, с внутренней или с внешней стороны для применения в поршневых штоках и поршнях. При стандартных вариантах опорное кольцо изготовлено из резины усиленная хлопчатобумажной тканью для большей анти-экструдированной устойчивости.

Находящиеся в середине V-образные кольца являются реальными уплотняющими элементами уплотнения Вийпак. Их особая форма улучшает качество уплотнения при высоком давлении. При стандартных вариантах они изготавливаются из усиленной прорезиненной хлопчатобумажной ткани с хорошим эффектом уплотнения и высокой устойчивостью на экструдирование.

Под давлением активирующее кольцо обеспечивает равномерную нагрузку и на другие кольца. Этот элемент изготавливается из резины на основании ацеталя или из усиленного хлопчатобумажной тканью нитрильного каучука для диаметров > 300 мм (стандартный материал).

Форма

Уплотнение Вийпак существует в различных вариантах. Стандартное уплотнение состоит из опорного кольца, двух V-образных колец, усиленных хлопчатобумажной тканью, одного резинового V-образного кольца и активирующего кольца.

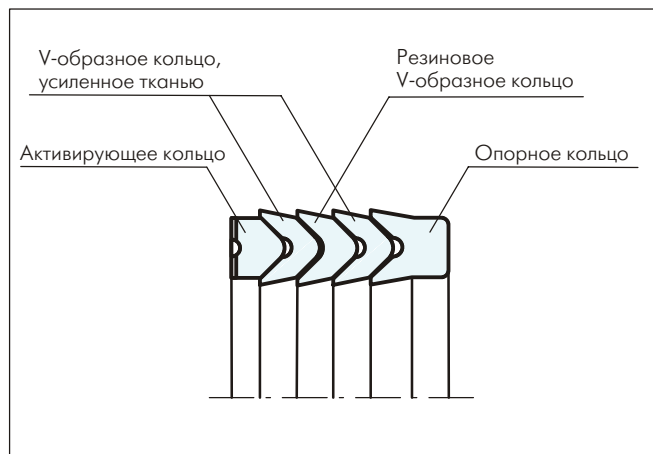


Рисунок 2 Вийпак, стандартный вариант

Если резиновое V-образное кольцо не входит в состав Вийпак (обозначено в таблице IV символом ^), в этом случае в комплект Вийпак входят три V-образных кольца, усиленные тканью, как показано на рисунке ниже.

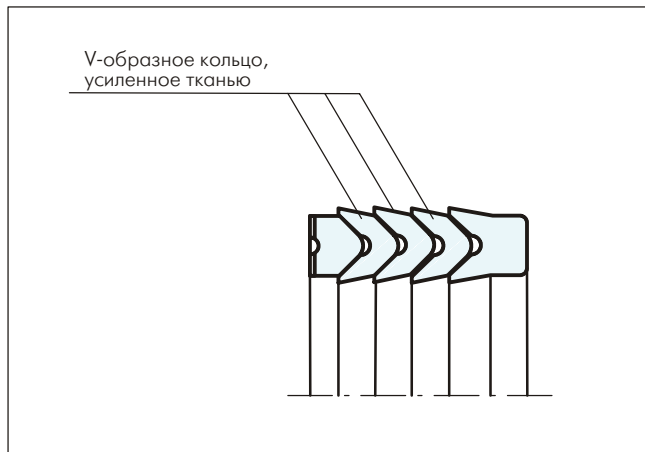


Рисунок 3 Модель Вийпак с 3-мя усиленными V-образными кольцами

Там, где экструдированный зазор больше обозначенного или для условий более высокого давления, могут быть изготовлены специальные модели, включающие анти-экструдированные кольца, подходящие для штоков (оканчивающиеся на NEI) и поршней (оканчивающиеся на NEO) в номенклатуре Полипак.

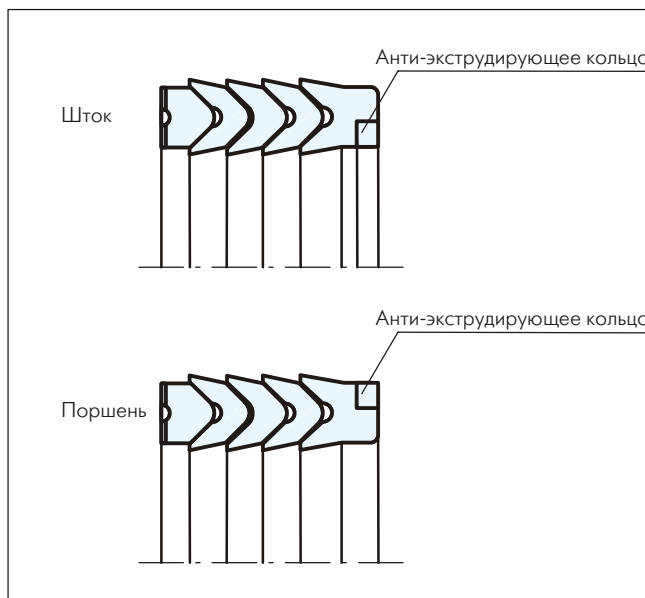


Рисунок 4 Модели Вийпак с анти-экструдированным кольцом



Преимущества

- Исключительная износостойкость
- Возможность регулировки предварительного нажима
- Отличное поведение при тяжелых условиях работы
- Возможность замены штокового уплотнения без разборки всего цилиндра
- Долговечность

Примерные области применения

Уплотнения ВИЙПАК рекомендуются для применения в гидравлических цилиндрах однонаправленного и двунаправленного действия (монтирующиеся противоположно направленные относительно друг друга) в следующих применениях:

- Судовая гидравлика
- Экскаваторы
- Металлургические заводы
- Прессы

Технические данные

Давление: до 40 МПа
Скорость: до 0.5 м/сек
Температура: от -30°C до +200°C
Среда: гидравлические жидкости, гидравлические жидкости на основе минеральных масел, водно-масляные и водно-гликольные эмульсии
Тип канавки: открытая

Важно:

Вышеуказанные значения являются максимальными и не рекомендуется использовать их в режимах, близких к максимальным по нескольким параметрам, т.е. максимальная скорость зависит от выбора материала, давления, температуры и величины зазора.

Размеры зазора

Для избежания экструирования разница между диаметром поршня и диаметром цилиндра со стороны низкого давления должна быть максимум 0.3 мм, как и между штоком и штоковой втулкой. Для применения Вийпак с опорным кольцом, эти значения можно удвоить.

Материалы

Компоненты ВИЙПАК изготовлены из различных комбинаций материалов, согласно их специфическому применению (смотри таблицу ниже).

Таблица III Выбор материала

Код материала комплекта	Температура	Материал кольцевого уплотнения	Материал активирующего кольца
N000C	-30 до + 130°C	NBR, усиленный хлопчатобумажной тканью	POM-GL-BK до 300 мм I.D. NBR, усиленный хлопчатобумажной тканью более 300 мм I.D.
V0P0C	-20 до + 150°C	FKM, усиленный хлопчатобумажной тканью	POM-GL-BK до 300 мм I.D. FKM, усиленный хлопчатобумажной тканью более 300 мм I.D.
V0P0A	-20 до + 200°C	FKM, усиленный тканью из арамида	PTFE наполнитель до 300 мм I.D. FKM, усиленный тканью из арамида более 300 мм I.D.

 Маркированный материал стандартный

■ Инструкции для монтажа

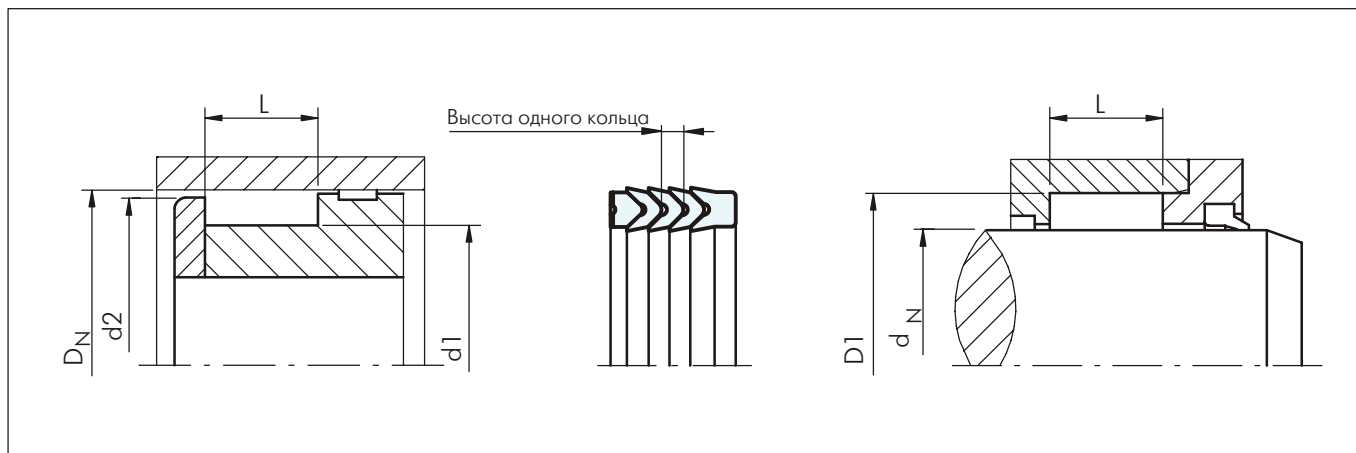


Рисунок 5 Схема монтажа

Таблица IV Монтажные размеры / No по каталогу

Диаметр штока/ канавки	Диаметр цилиндра/ канавки	Ширина канавки	Диаметр	Высота одного кольца	Специальная модель	Кат. No Полипак*	No по каталогу
d_N h9/F8	D_1 H11	L -0.25	d_2 +/-0.1				
d_1 h11	D_N H9/f8						
10.00	20.00	11.00	19.00	1.70		CH 078039/B	RCH000100
12.00	25.00	14.32	24.00	2.56		CH 098047/B	RCH000120
12.70	25.40	19.05	24.40	3.17		CH 100050	RCH000127
14.00	27.00	14.32	26.00	2.56	#	CH 106055/B	RCH000140
16.00	29.00	14.32	28.00	2.56		CH 114062/B	RCH000160
18.00	31.00	14.32	30.00	2.56		CH 122070/B	RCH000180
18.25	28.57	16.05	27.60	2.56		CH 112071	RCH000183
20.00	30.00	21.50	29.00	3.81		CH 118078	RCH000200
20.00	31.50	17.50	30.50	2.97		CH 124078	RCH100200
20.00	32.00	18.15	31.00	3.15	#	CH 125078	RCH200200
20.00	33.00	14.32	32.00	2.56		CH 129078/B	RCH300200
20.00	36.00	24.00	35.00	4.04		CH 141078	RCH400200
22.00	32.00	18.13	31.00	2.75		CH 125086	RCH000220
22.00	38.00	26.00	37.00	4.21		CH 149086	RCH100220
22.00	40.00	22.50	39.00	3.70		CH 157086	RCH200220
25.00	35.00	17.30	34.00	2.82		CH 137098	RCH000250
25.00	40.00	19.84	39.00	3.50		CH 157098	RCH100250
25.00	42.00	25.40	41.00	4.29		CH 165098	RCH200250
25.00	45.00	25.40	44.00	4.50	#	CH 177098	RCH300250
25.40	38.10	19.45	37.10	3.48		CH 150100	RCH000254
26.00	45.00	29.37	44.00	5.16		CH 177102	RCH000260
28.00	40.00	17.00	39.00	2.80		CH 157110	RCH000280
28.00	44.00	17.62	43.00	3.17	#	CH 173110/B	RCH100280
28.00	44.00	24.00	43.00	4.15	#	CH 173110/1	RCH200280
28.57	41.27	19.84	40.30	3.50		CH 162112	RCH000286
30.00	40.00	21.80	39.00	3.76		CH 157118	RCH000300
30.00	42.00	20.00	41.00	3.50		CH 165118	RCH100300

*# и ^^ смотри стр. 16

* Так как в кат. No Полипак не указывается материал, просим всегда записывать полный номер



Полипак® - Вийпак

Диаметр штока/ канавки	Диаметр цилиндра/ канавки	Ширина канавки	Диаметр	Высота одного кольца	Специальная модель		Кат. No Полипак*	No по каталогу
d_N h9/f8	D_1 H11	L -0.25	d_2 +/-0.1					
d_1 h11	D_N H9/f8							
30.00	50.00	29.37	49.00	5.08			CH 196118	RCH300300
31.75	44.45	16.25	43.40	3.19			CH 175125/1	RCH000318
31.75	44.45	19.05	43.40	3.50			CH 175125	RCH100318
31.75	47.62	29.05	46.60	4.34		^	CH 187125	RCH200318
32.00	42.00	17.30	41.00	2.82			CH 165125	RCH000320
32.00	48.00	17.63	47.00	3.17	#	^	CH 188125/B	RCH100320
34.92	47.62	20.64	46.60	3.43			CH 187137	RCH000349
34.92	50.80	24.21	49.80	4.14	#		CH 200137	RCH100349
35.00	45.00	21.78	44.00	3.81			CH 177137	RCH000350
35.00	50.00	22.50	49.00	3.57			CH 196137	RCH100350
36.00	52.00	17.60	51.00	3.17			CH 204141/B	RCH100360
38.00	55.00	28.00	54.00	5.05			CH 216149	RCH000380
38.10	50.80	19.45	49.80	3.51			CH 200150	RCH000381
38.10	53.97	25.27	53.00	4.60			CH 212150	RCH100381
38.10	53.97	27.78	53.00	4.60			CH 212150/1	RCH200381
39.00	55.00	25.40	54.00	4.65		^	CH 216153	RCH000390
40.00	50.00	17.30	49.00	2.82			CH 196157	RCH000400
40.00	55.00	22.62	54.00	3.84			CH 216157	RCH100400
40.00	55.00	26.19	54.00	3.84			CH 216157/1	RCH200400
40.00	56.00	17.63	55.00	3.17			CH 220157/B	RCH300400
40.00	60.00	30.00	59.00	5.16	#		CH 236157	RCH400400
40.00	65.00	35.72	64.00	6.15			CH 255157	RCH500400
44.45	57.15	21.83	56.20	3.38			CH 225175	RCH000445
44.45	60.32	27.80	59.30	4.07	#		CH 237175	RCH100445
45.00	55.00	17.50	54.00	2.80			CH 216177	RCH000450
45.00	60.00	22.22	59.00	3.89			CH 236177	RCH100450
45.00	65.00	28.00	64.00	5.34			CH 255177	RCH200450
48.00	60.00	25.00	59.00	4.07		^	CH 236188	RCH000480
50.00	70.00	21.94	69.00	3.95			CH 275196/B	RCH200500
50.00	70.00	30.00	69.00	5.16			CH 275196	RCH300500
50.80	63.50	19.84	62.50	3.35			CH 250200	RCH000508
50.80	66.67	23.00	65.70	4.27			CH 262200	RCH100508
50.80	66.67	25.27	65.70	4.27			CH 262200/1	RCH200508
50.80	69.85	33.50	68.80	5.08	#	^	CH 275200	RCH300508
50.80	70.80	38.50	69.80	6.75	#		CH 278200	RCH400508
51.00	69.00	28.00	68.00	5.03			CH 271200	RCH000510
53.97	63.50	16.67	62.50	2.59	#	^	CH 250212	RCH000540
53.97	66.67	19.45	65.70	3.35	#		CH 262212	RCH100540
53.97	69.85	25.27	68.80	4.07			CH 275212	RCH200540
55.00	67.00	25.00	66.00	4.07			CH 263216	RCH000550
55.00	70.00	26.50	69.00	4.02			CH 275216	RCH100550
55.00	75.00	30.00	74.00	6.48			CH 295216	RCH200550
55.00	75.00	38.50	74.00	6.48			CH 295216/1	RCH400550
55.00	80.00	33.73	79.00	5.16	#		CH 314216	RCH500550
56.00	76.00	21.95	75.00	3.94		^	CH 299220/B	RCH000560

*# и ^^ смотри стр. 16

* Так как в кат. No Полипак не указывается материал, просим всегда записывать полный номер



Диаметр штока/ канавки	Диаметр цилиндра/ канавки	Ширина канавки	Диаметр	Высота одного кольца	Специальная модель		Кат. No Полипак*	No по каталогу
d_N h9/F8	D_1 H11	L -0.25	d_2 +/-0.1					
d_1 h11	D_N H9/f8							
56.00	76.00	33.40	75.00	5.38			CH 299220	RCH100560
57.15	69.85	19.05	68.80	3.25			CH 275225	RCH000572
57.15	73.02	27.78	72.00	4.27	#		CH 287225	RCH100572
57.15	76.20	32.54	75.20	5.16			CH 300225	RCH200572
60.00	76.00	29.00	75.00	4.34			CH 299236	RCH100600
60.00	77.00	27.00	76.00	4.59			CH 303236	RCH200600
60.00	80.00	32.15	79.00	5.66			CH 314236	RCH300600
63.00	83.00	21.94	82.00	3.95			CH 326248/B	RCH000630
63.00	85.00	32.00	84.00	5.67			CH 334248	RCH100630
63.50	80.00	28.00	79.00	5.03		^	CH 314250	RCH200635
63.50	82.50	26.59	81.50	4.76			CH 325250	RCH300635
63.50	82.50	31.62	81.50	4.76			CH 325250/1	RCH400635
64.00	80.00	25.80	79.00	4.65			CH314251	RCH000640
65.00	77.00	21.00	76.00	4.04			CH 303255	RCH000650
65.00	80.00	26.00	79.00	4.00	#		CH 314255	RCH100650
65.00	85.00	29.00	84.00	5.21			CH 334255	RCH200650
65.00	90.00	30.00	89.00	5.00		^	CH 354255	RCH300650
66.30	85.00	24.13	84.00	4.60	#		CH 334261	RCH000663
68.00	88.00	30.00	87.00	5.21	#		CH 346267	RCH000680
69.85	88.90	25.40	87.90	4.83			CH 350275	RCH100699
69.85	88.90	35.50	87.90	4.83			CH 350275/1	RCH200699
70.00	85.00	28.00	84.00	4.32			CH 334275	RCH100700
70.00	90.00	21.95	89.00	3.95		^	CH 354275/B	RCH200700
70.00	90.00	30.00	89.00	5.08			CH 354275	RCH300700
72.00	90.00	30.16	89.00	4.86		^	CH 354283	RCH000720
73.02	88.90	26.58	87.90	4.34			CH 350287	RCH000730
75.00	90.00	22.50	89.00	4.04			CH 354295	RCH000750
75.00	95.00	30.00	94.00	5.21			CH 374295	RCH100750
75.00	100.00	30.00	99.00	5.80		^	CH 393295	RCH300750
75.00	100.00	37.50	99.00	6.32	#	^	CH 393295/1	RCH400750
76.20	88.90	16.27	87.90	2.78			CH 350300	RCH000762
76.20	95.25	25.52	94.20	5.16	#		CH 375300/1	RCH100762
76.20	95.25	28.97	94.20	5.16			CH 375300	RCH200762
80.00	95.00	17.50	94.00	3.05			CH 374314	RCH000800
80.00	100.00	30.00	99.00	4.83			CH 393314	RCH100800
80.00	105.00	27.41	104.00	4.98		^	CH 413314/B	RCH200800
82.55	101.60	28.97	100.60	4.88			CH 400325	RCH100826
85.00	100.00	17.30	99.00	2.50			CH 393334	RCH000850
85.00	105.00	30.00	104.00	5.35			CH 413334	RCH100850
85.72	104.77	29.37	103.80	4.88			CH 412337	RCH100857
88.90	101.60	17.00	100.60	3.40			CH 400350	RCH000889
88.90	107.95	33.33	106.90	4.90		^	CH 425350/1	RCH200889
89.00	105.00	25.80	104.00	4.65			CH 413350	RCH000890
90.00	105.00	31.75	104.00	5.71			CH 413354	RCH000900
90.00	110.00	25.00	109.00	4.88			CH 433354/1	RCH100900

*# и ^ смотри стр. 16

* Так как в кат. No Полипак не указывается материал, просим всегда записывать полный номер



Полипак® - Вийпак

Диаметр штока/ канавки	Диаметр цилиндра/ канавки	Ширина канавки	Диаметр	Высота одного кольца	Специальная модель		Кат. No Полипак*	No по каталогу
d_1 h11	D_N H9/f8							
90.00	110.00	26.88	109.00	4.88			CH 433354	RCH200900
90.00	115.00	27.41	114.00	4.98		^	CH 452354/B	RCH300900
92.07	111.13	29.37	110.10	5.16	#	^	CH 437362	RCH000921
95.00	110.00	24.00	109.00	4.11			CH 433374	RCH000950
95.25	111.13	24.30	110.10	4.09	#	^	CH 437375	RCH000953
98.42	123.82	36.96	122.80	6.55			CH 487387	RCH100984
100.00	114.30	20.64	113.30	3.57			CH 450393	RCH001000
100.00	115.00	25.30	114.00	3.96			CH 452393	RCH101000
100.00	120.00	28.00	119.00	5.16			CH 472393	RCH201000
100.00	120.00	31.00	119.00	5.16	#		CH 472393/1	RCH301000
100.00	125.00	27.40	124.00	4.98		^	CH 492393/B	RCH401000
100.00	125.00	36.90	124.00	6.60		^	CH 492393	RCH501000
101.60	127.00	32.15	126.00	5.82	#		CH 500400	RCH001016
104.00	130.00	37.00	129.00	6.73			CH 511409	RCH001040
105.00	120.00	25.00	119.00	4.00			CH 472413	RCH001050
105.00	125.00	29.76	124.00	5.00		^	CH 492413	RCH201050
105.00	135.00	34.50	134.00	5.80		^	CH 531413	RCH301050
106.00	135.00	33.00	134.00	5.65	#	^	CH 531417	RCH001060
110.00	132.00	36.50	131.00	6.96			CH 519433	RCH201100
111.12	136.52	38.89	135.50	6.53	#	^	CH 537437	RCH001111
114.00	130.00	25.80	129.00	4.80			CH511448	RCH001140
114.30	127.00	18.41	126.00	3.43			CH 500450	RCH001143
114.30	133.35	28.18	132.30	5.26		^	CH 525450	RCH101143
114.30	139.70	31.75	138.70	5.56	#	^	CH 550450	RCH201143
115.00	140.00	37.12	139.00	6.00		^	CH 551452	RCH101150
117.47	142.87	36.10	141.90	6.15	#	^	CH 562462	RCH001175
120.00	140.00	30.00	139.00	5.36			CH 551472	RCH001200
125.00	145.00	29.62	144.00	5.18			CH 570492	RCH001250
125.00	150.00	27.40	149.00	4.98			CH 590492/B	RCH101250
125.00	155.00	34.50	154.00	5.80	#	^	CH 610492	RCH201250
127.00	152.40	38.63	151.40	6.48			CH 600500	RCH001270
130.00	150.00	29.76	149.00	4.96			CH 590511	RCH001300
130.00	155.00	40.00	154.00	7.25	#	^	CH 610511	RCH101300
130.00	160.00	41.50	159.00	5.50	#		CH 629511	RCH201300
130.00	160.00	43.50	159.00	5.50	#		CH 629511/1	RCH301300
135.00	155.00	30.55	154.00	5.11			CH 610531	RCH001350
139.70	165.10	37.30	164.10	5.56	#	^	CH 650550	RCH001397
140.00	160.00	28.50	159.00	5.16			CH 629551	RCH001400
140.00	165.00	41.95	164.00	6.56	#		CH 649551	RCH101400
140.00	170.00	32.97	169.00	5.99		^	CH 669551/B	RCH201400
145.00	170.00	38.10	169.00	6.45		^	CH 669570	RCH001450
146.05	171.45	38.89	170.40	6.53		^	CH 675575	RCH001461
150.00	170.00	30.56	169.00	5.16			CH 669590	RCH001500
150.00	180.00	40.00	179.00	6.28		^	CH 708590	RCH101500
152.40	177.80	33.34	176.80	5.77		^	CH 700600	RCH001524

*# и ^^ смотри стр. 16

* Так как в кат. No Полипак не указывается материал, просим всегда записывать полный номер



Диаметр штока/ канавки	Диаметр цилиндра/ канавки	Ширина канавки	Диаметр	Высота одного кольца	Специальная модель		Кат. No Полипак*	No по каталогу
d_N h9/F8	D_1 H11	L -0.25	d_2 +/-0.1					
d_1 h11	D_N H9/f8							
154.00	175.00	29.44	174.00	5.31		^	CH 688606	RCH001540
157.00	182.00	30.25	181.00	5.72		^	CH 716618	RCH001570
160.00	180.00	30.00	179.00	5.00	#		CH 708629	RCH001600
160.00	190.00	32.97	189.00	5.99		^	CH 748629/B	RCH101600
161.92	180.97	28.57	180.00	5.00	#	^	CH 712637	RCH001619
170.00	195.00	37.50	194.00	6.55		^	CH 767669	RCH001700
170.00	200.00	50.00	199.00	8.00	#	^	CH 787669	RCH101700
171.45	187.32	24.20	186.30	4.09	#	^	CH 737675	RCH001715
175.00	200.00	42.00	199.00	7.54			CH 787688	RCH001750
177.80	196.85	31.00	195.80	5.16		^	CH 775700	RCH001778
177.80	203.20	32.54	202.20	5.95		^	CH 800700	RCH101778
180.00	210.00	32.97	209.00	5.99			CH 826708/B	RCH001800
180.97	203.20	31.75	202.20	5.95			CH 800712	RCH000810
187.32	200.00	21.74	199.00	3.86		^	CH 787737	RCH001873
190.50	222.25	50.00	221.20	7.57		^	CH 875750	RCH001905
200.00	220.00	30.00	219.00	5.00			CH 866787	RCH002000
200.00	230.00	32.97	229.00	5.99		^	CH 905787/B	RCH102000
205.00	225.00	19.48	224.00	3.17		^	CH 885807	RCH002050
210.00	240.00	34.50	239.00	5.80			CH 944826	RCH002100
210.00	240.00	42.10	239.00	7.55		^	CH 944826/1	RCH102100
220.00	250.00	52.00	249.00	8.25		^	CH 984866	RCH002200
224.00	254.00	32.97	253.00	5.99		^	CH 1000881/B	RCH002240
228.60	254.00	38.10	253.00	6.30		^	CH 1000900	RCH002286
228.60	260.35	48.42	259.30	8.46			CH 1025900	RCH102286
240.00	270.00	45.00	269.00	8.03		^	CH 1062944	RCH002400
250.00	270.00	32.00	269.00	5.00			CH 1062984	RCH002500
254.00	279.40	38.10	268.40	5.95		^	CH 11001000	RCH002540
268.29	298.45	45.24	297.40	7.97		^	CH 11751056	RCH002683
269.88	307.98	53.97	307.00	8.44		^	CH 12121062	RCH002699
280.00	315.00	38.45	314.00	6.98		^	CH 12401102/B	RCH002800
288.93	307.98	28.57	307.00	5.21		^	CH 12121137	RCH002889
290.00	320.00	50.80	319.00	7.29		^	CH 12591141	RCH002900
300.00	320.00	32.00	319.00	5.00			CH 12591181	RCH003000
304.80	330.20	38.10	329.20	6.55		^	CH 13001200	RCH003048
310.00	330.00	30.00	329.00	5.50		^	CH 12991220	RCH003100
315.00	350.00	38.45	349.00	6.98		^	CH 13771240/B	RCH003150
320.00	365.00	55.00	364.00	8.50		^	CH 14371259	RCH003200
340.00	380.00	60.00	379.00	10.41		^	CH 14961338	RCH003400
350.00	390.00	60.00	389.00	10.54	#	^	CH 15351377	RCH003500
355.60	381.00	38.10	380.00	5.95			CH 15001400	RCH003556
368.30	406.40	57.15	405.40	10.00		^	CH 16001450	RCH003683
369.00	400.00	45.00	399.00	7.68		^	CH 15741452	RCH003690
400.00	440.00	54.00	439.00	8.38		^	CH 17321574	RCH004000
416.00	450.00	50.00	449.00	8.67		^	CH 17711637	RCH004160
420.00	460.00	51.60	459.00	8.40			CH 18111653	RCH004200

*# и ^^ смотри стр. 16

* Так как в кат. No Полипак не указывается материал, просим всегда записывать полный номер



Диаметр штока/ канавки	Диаметр цилиндра/ канавки	Ширина канавки	Диаметр	Высота одного кольца	Специальная модель		Кат. No Полипак*	No по каталогу
d_N h9/f8	D_1 H11	L -0.25	d_2 +/-0.1		#	^		
505.00	545.00		60.00	544.00			10.40	
700.00	750.00	73.00	749.00	6.35			CH 29532756	RCH007000

* Так как в кат. No Полипак не указывается материал, просим всегда записывать полный номер

Таблица V Пояснение к разделу "Специальные модели"

Не существует с резиновым V-кольцом		^		
Возможно при заказе	#			

Пример для заказа

Для **штокового или поршневого** стандартного Вийпак уплотнения, состоящее из: опорного кольца, 3-х V-образных кольцевых элементов и активирующего кольца:

Диаметр штока/канавки: $d_N/d_1 = 80.0$ мм
Диаметр канавки/цилиндра: $D_1/D_N = 100.0$ мм
No по каталогу: RCH1 0 0800
Код материала комплекта: N000C
No Полипак: CH 393314

Заказ No	RCH1	0	0800	-	N000C
Серия No					
Тип (Стандарт)					
Диаметр штока, умноженный на 10					
Индекс качества					
Код материала комплекта					



■ Инструкция для монтажа, Тип Полипак® CH/NEO (с опорным кольцом)

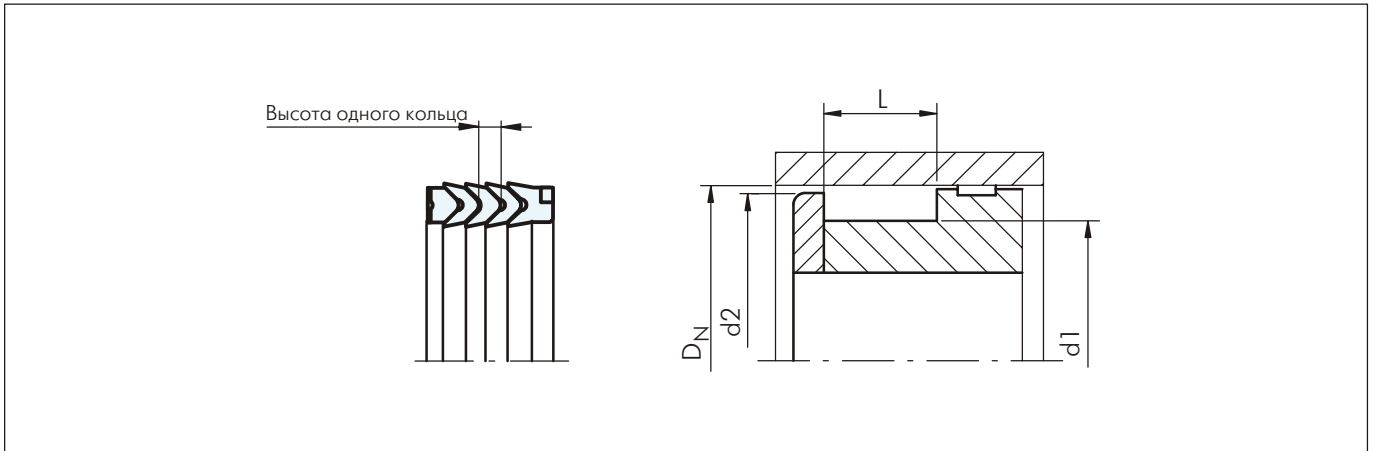


Рисунок 6 Схема монтажа

Таблица VI Монтажные размеры / No по каталогу

Диаметр цилиндра	Диаметр канавки	Ширина канавки	Диаметр	Высота одного кольца	Специальная модель		Кат. No Полипак*	No по каталогу
D_N H9/f8	d_1 h11	L -0.25	d_2 +/-0.1					
80.00	60.00	32.15	79.00	5.66			CH 314236/NEO	PCH1E0800
88.90	69.85	35.50	87.90	4.83			CH 350275/1/NEO	PCH0E0889
90.00	70.00	30.00	89.00	5.08			CH 354275/NEO	PCH0E0900
95.25	76.20	28.97	94.20	5.16	#	^	CH 375300/NEO	PCH0E0952
95.25	82.55	21.72	94.20	3.71			CH 375325/NEO	PCH1E0952
101.60	85.72	26.75	100.60	4.14			CH 400337/NEO	PCH0E1016
107.95	88.90	31.00	106.90	4.90		^	CH 425350/NEO	PCH0E1079
114.30	88.90	35.32	113.30	6.55		^	CH 450350/NEO	PCH0E1143
114.30	95.25	25.40	113.30	5.00		^	CH 450375/NEO	PCH1E1143
114.30	98.42	26.59	113.30	4.34		^	CH 450387/NEO	PCH2E1143
125.00	100.00	36.90	124.00	6.60		^	CH 492393/NEO	PCH1E1250
125.00	105.00	27.00	124.00	5.00	#	^	CH 492413/1/NEO	PCH2E1250
127.00	101.60	32.15	126.00	5.82	#		CH 500400/NEO	PCH0E1270
127.00	107.95	30.00	126.00	4.52		^	CH 500425/NEO	PCH1E1270
139.70	114.30	33.50	138.70	5.56		^	CH 550450/1/NEO	PCH0E1397
140.00	115.00	37.12	139.00	6.00		^	CH 551452/NEO	PCH0E1400
140.00	120.00	30.00	139.00	5.36			CH 551472/NEO	PCH1E1400
150.00	120.00	44.00	149.00	7.50			CH 590472/NEO	PCH0E1500
152.40	127.00	38.63	151.40	6.48			CH 600500/NEO	PCH0E1524
160.00	130.00	41.50	159.00	5.50	#		CH 629511/NEO	PCH1E1600
160.00	130.00	43.50	159.00	5.50	#		CH 629511/1/NEO	PCH2E1600
187.32	171.45	24.20	186.30	4.09	#	^	CH 737675/NEO	PCH0E1873
210.00	180.00	32.97	209.00	5.99			CH 826708/B/NEO	PCH0E2100
222.25	190.50	50.00	221.20	7.57		^	CH 875750/NEO	PCH0E2222
280.00	250.00	32.97	279.00	5.99		^	CH 1102984/B/NEO	PCH0E2800

* Так как в кат. No Полипак не указывается материал, просим всегда записывать полный номер

Таблица VII Пояснение к разделу "Специальные модели"

Не существует с резиновым V-кольцом		^		
Возможно при заказе	#			



Полипак® - Вийпак - для поршней

Пример для заказа

Для применения в **поршнях** стандартного Вийпак уплотнения, состоящее из: опорного кольца **с анти-экструдирующим кольцом**, 3-х V-образных кольцевых элементов и активирующего кольца:

Диаметр цилиндра: $D_N = 150.0$ мм
Диаметр канавки: $d_1 = 120.0$ мм
No по каталогу: PCH0 E 1500
Код материала комплекта: N000C
No Полипак: CH 590472/NEO

Заказ No	PCH0	E	1500	-	N000C
Серия No					
Тип (Стандарт)					
Диаметр цилиндра, умноженный на 10					
Индекс качества					
Код материала комплекта					



■ Инструкции для монтажа, Тип Полипак® CH/NEI (с опорным кольцом)

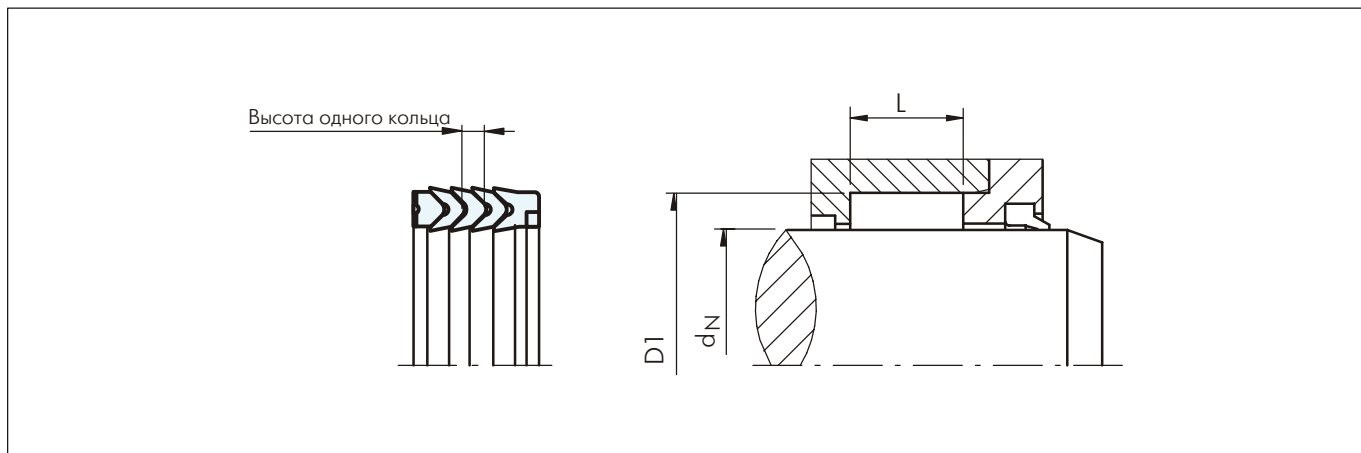


Рисунок 7 Схема монтажа

Таблица VIII Монтажные размеры / No по каталогу

Диаметр штока	Диаметр канавки	Ширина канавки	Высота одного кольца	Специальная модель		Кат. No Полипак*	No по каталогу
d_N h9/F8	D_1 H11	L -0.25		#	^		
10.00	20.00	11.00	1.70			CH 078039/B/NEI	RCH0E0100
28.00	44.00	17.62	3.17	#		CH 173110/B/NEI	RCH1E0280
28.00	44.00	24.00	4.15	#		CH 173110/1/NEI	RCH2E0280
30.00	45.00	22.20	3.80	#		CH 177118/NEI	RCH2E0300
30.00	50.00	29.37	5.08			CH 196118/NEI	RCH3E0300
32.00	48.00	17.63	3.17	#	^	CH 188125/B/NEI	RCH1E0320
36.00	51.00	24.00	4.14	#		CH 200141/NEI	RCH0E0360
40.00	55.00	22.62	3.84			CH 216157/NEI	RCH1E0400
40.00	55.00	26.19	3.84			CH 216157/1/NEI	RCH2E0400
45.00	60.00	22.22	3.89			CH 236177/NEI	RCH1E0450
48.00	62.00	22.22	3.73			CH 244188/NEI	RCH1E0480
50.00	65.00	24.60	4.34			CH 255196/NEI	RCH0E0500
50.00	65.00	26.00	4.34			CH 255196/1/NEI	RCH1E0500
50.00	70.00	30.00	5.16			CH 275196/NEI	RCH3E0500
53.97	73.02	31.75	5.16			CH 287212/NEI	RCH3E0540
55.00	70.00	26.50	4.02			CH 275216/NEI	RCH1E0550
55.00	75.00	31.00	6.48	#		CH 295216/2/NEI	RCH3E0550
55.00	75.00	38.50	6.48			CH 295216/1/NEI	RCH4E0550
56.00	76.00	33.40	5.38			CH 299220/NEI	RCH1E0560
60.00	75.00	19.00	3.00			CH 295236/NEI	RCH0E0600
60.00	76.00	29.00	4.34			CH 299236/NEI	RCH1E0600
60.00	80.00	32.15	5.66			CH 314236/NEI	RCH3E0600
63.00	85.00	32.00	5.67			CH 334248/NEI	RCH1E0630
63.50	82.50	26.59	4.76			CH 325250/NEI	RCH3E0635
63.50	82.50	31.62	4.76			CH 325250/1/NEI	RCH4E0635
65.00	80.00	26.00	4.00	#		CH 314255/NEI	RCH1E0650
65.00	85.00	29.00	5.21			CH 334255/NEI	RCH2E0650

"#" и "^" смотри стр. 20

* Так как в кат. No Полипак не указывается материал, просим всегда записывать полный номер



Полипак® - Вийпак - для штоков

Диаметр штока	Диаметр канавки	Ширина канавки	Высота одного кольца	Специальная модель		Кат. No Полипак*	No по каталогу
d_N h9/F8	D_1 H11	L -0.25		#			
69.85	85.72	23.81	4.09			CH 337275/NEI	RCH0E0699
70.00	83.00	25.00	4.25	#		CH 326275/NEI	RCH0E0700
75.00	90.00	22.50	4.04			CH 354295/NEI	RCH0E0750
75.00	95.00	31.50	5.21			CH 374295/1/NEI	RCH2E0750
80.00	100.00	30.00	4.83			CH 393314/NEI	RCH1E0800
85.00	105.00	30.00	5.35			CH 413334/NEI	RCH1E0850
85.72	104.77	29.37	4.88			CH 412337/NEI	RCH1E0857
90.00	110.00	26.88	4.88			CH 433354/NEI	RCH2E0900
95.00	110.00	24.00	4.11			CH 433374/NEI	RCH0E0950
95.00	120.00	41.00	7.50	#	^	CH 472374/NEI	RCH1E0950
100.00	120.00	28.00	5.16			CH 472393/NEI	RCH2E1000
106.00	135.00	33.00	5.65	#	^	CH 531417/NEI	RCH0E1060
110.00	130.00	27.00	5.00	#		CH 511433/1/NEI	RCH0E1100
110.00	130.00	30.00	5.00	#		CH 511433/NEI	RCH1E1100
110.00	132.00	36.50	6.96			CH 519433/NEI	RCH2E1100
110.00	135.00	41.50	7.00	#	^	CH 531433/NEI	RCH3E1100
115.00	130.00	25.49	4.35	#		CH 511452/NEI	RCH0E1150
120.00	140.00	30.00	5.36			CH 551472/NEI	RCH0E1200
120.00	145.00	39.50	7.25	#	^	CH 570472/NEI	RCH1E1200

* Так как в кат. No Полипак не указывается материал, просим всегда записывать полный номер

Таблица IX Пояснение к разделу "Специальные модели"

Не существует с резиновым V-кольцом		^		
Возможно при заказе	#			

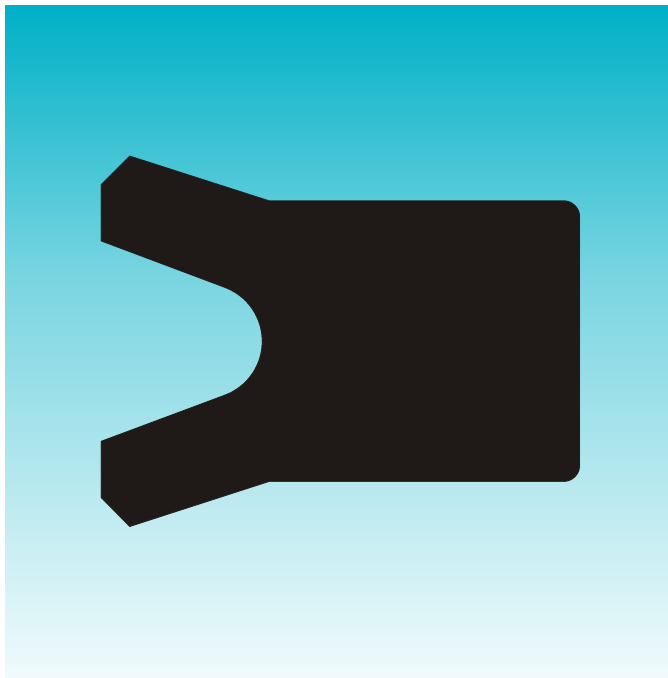
Пример для заказа

Для **штокового** стандартного Вийпак уплотнения, состоящее из: опорного кольца **с анти-экструдирующим кольцом**, 3-х V-образных кольцевых элементов и активирующего кольца:

Диаметр штока: $d_N = 80.0$ мм
 Диаметр канавки: $D_1 = 100.0$ мм
 No по каталогу: RCH1 E 0800
 Код материала комплекта: N000C
 No Полипак: CH 393314/NEI

Заказ No	RCH1	E	0800	-	N000C
Серия No					
Тип (Стандарт)					
Диаметр штока, умноженный на 10					
Индекс качества					
Код материала комплекта					

**Полипак® MU/P
TSS RUB
СИЙЛИНГ ПАРТС RSS**



- **U-образная манжета однонаправленного действия -**
- **Штоковые и поршневые уплотнения -**
- **С симметричной однонаправленной кромкой -**

- **Материал -**
- **Полиуретан -**





■ U-образные симметричные уплотнения

Описание

Эти уплотнения имеют симметрично расположенные уплотняющие кромки и применяются, прежде всего, в стандартных гидравлических цилиндрах однонаправленного или двунаправленного действия, в частности для цилиндров в мобильных установках, работающих при более тяжелых условиях.

Термопластический полиуретановый материал, применяемый для U-образных уплотнений, имеет высокую абразивную устойчивость, низкую остаточную деформацию и показывает высокую устойчивость на экструирование. Форма уплотнения и свойства полиуретана делают эти уплотнения особенно эффективными при работе с жидкостями, обладают низким коэффициентом трения и износостойкостью. Эти уплотнения подходят для установки в закрытые канавки.

Эффект уплотнения U-образных симметричных уплотнений достигается благодаря предварительному нажиму уплотнительных кромок при монтаже.

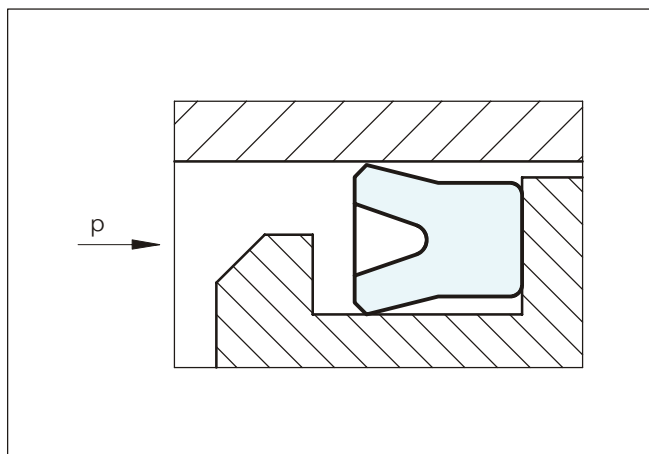


Рисунок 8 Поршневое U-образное уплотнение

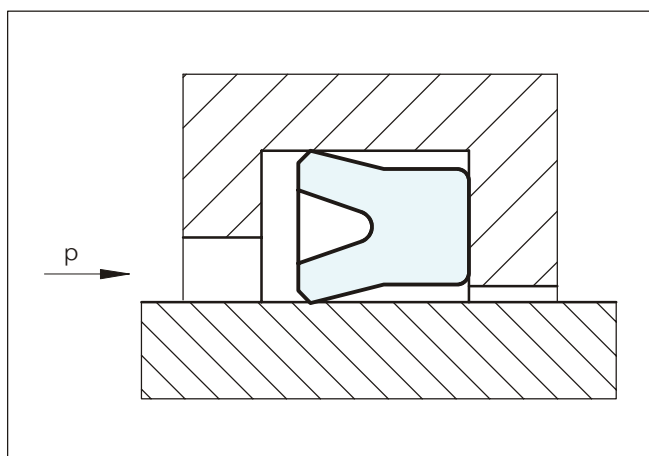


Рисунок 9 Штоковое U-образное уплотнение

Преимущества

- Экономическое решение
- Простая конструкция канавки
- Простой монтаж и демонтаж без инструментов
- Исключительная износостойкость

Примерные области применения

- Стандартные гидравлические цилиндры
- Прессы
- Подъемные платформы

Таблица X Ориентировочные значения радиального допуска

Рабочее давление МПа	Радиальный зазор: S_{max}	
	$d < 60$ мм	$d > 60$ мм
5	0.40	0.50
10	0.30	0.40
20	0.20	0.30
30	0.15	0.20
40	0.10	0.15

Технические данные

Рабочие условия

Давление: до 40 МПа

Скорость: до 0.5 м/сек

Температура: от -30°C до +80°C
от -35°C до +110°C - Z 20
от -45°C до +110°C - Z 22

Среда: гидравлические жидкости, гидравлические жидкости на основе минеральных масел

Тип канавки: закрытые для поршневых уплотнений
закрытые/открытые для штоковых уплотнений

Таблица XI Зависимость между поперечным сечением/диаметром при монтаже U-образных уплотнений в закрытые канавки

Поперечное сечение	Мин. диаметр штока
4.0	30
5.0	35
6.0	40
7.5	50
10.0	90

Важно

Вышеуказанные значения являются максимальными и не рекомендуется использовать их в режимах, близких к максимальным по нескольким параметрам, т.е. максимальная скорость зависит от выбора материала, давления, температуры и величины зазора.



U-образные

Материалы

Стандартное применение:

Полиуретан

Материал-код

Полипак UAT60

TSS WUAQ3

Z 20

Z 22

Сийлинг Партс WU9L3

красный

бирюзовый

синий

темно-синий

голубой

Пример для заказа

Для **поршневых** U-образных симметричных уплотнений

Диаметр цилиндра: $D_N = 35$ мм

Диаметр канавки: $d_1 = 25$ мм

Ширина канавки: $L = 11$ мм

Для **штоковых** U-образных симметричных уплотнений

Диаметр штока: $d_N = 25$ мм

Диаметр канавки: $D_1 = 35$ мм

Ширина канавки: $L = 11$ мм

Но по каталогу Таблица XII: RUB1 0 0250

Заказ No	RUB1	0	0250	-	UAT60
Серия No					
Тип (Стандарт)					
Диаметр поршня, умноженный на 10					
Индекс качества					
Код материала комплекта					
Полипак No:	MU/P 3525				

Заказ No	RUB1	0	0250	-	WUAQ3
Серия No					
Тип (Стандарт)					
Диаметр канавки, умноженный на 10					
Индекс качества					
Код материала комплекта					
Trelleborg Sealing Solutions No:	RUB100250				

Заказ No	RUB1	0	0250	-	WU9L3
Серия No					
Тип (Стандарт)					
Диаметр канавки, умноженный на 10					
Индекс качества					
Код материала комплекта					
Сийлинг Партс No:	RSS 25 35/1				



■ Инструкции для монтажа

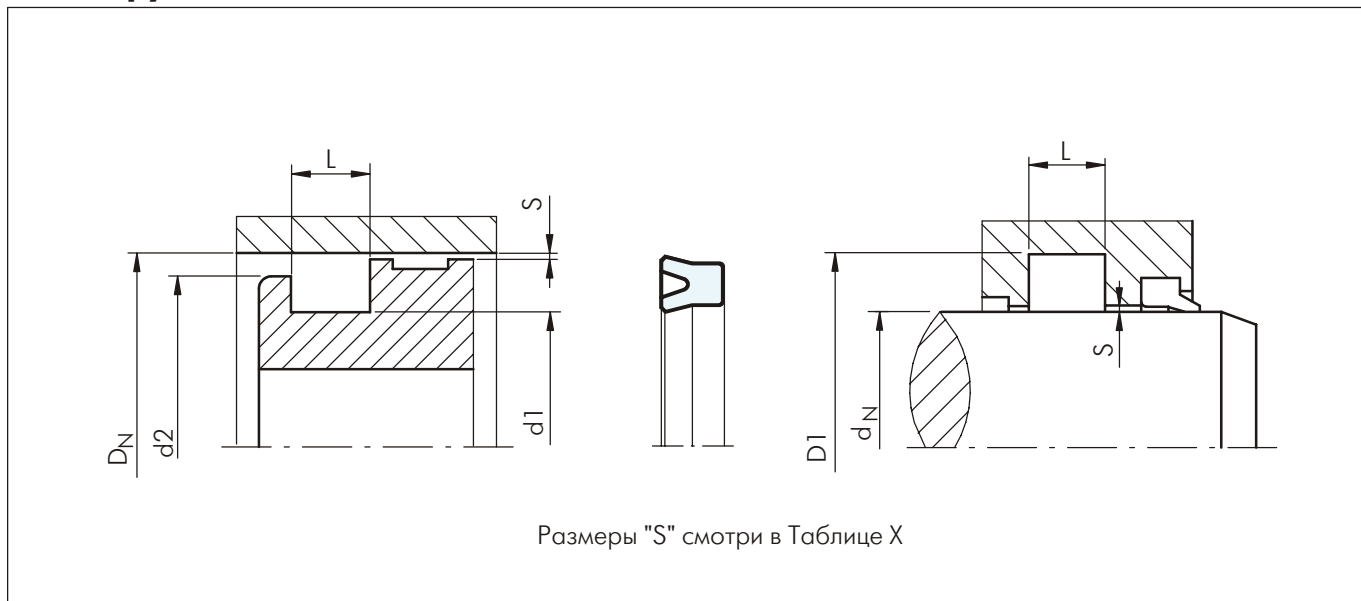


Рисунок 10 Схема монтажа

Таблица XII Монтажные размеры / Но по каталогу

Диаметр штока/ канавки	Диаметр цилиндра/ канавки	Ширина канавки	Диаметр	Полипак Кат. No	Сийлинг Партс Кат. No	TSS Кат. No	Но по каталогу
d_N h9	D_1 H11	$L + 0.2$	d_2	Код материалов			
d_1 h11	D_N H9			UAT60	WU9L3	WUAQ3	
5.00	12.00	5.00	8.50	MU/P 1205			RUB000050
5.00	12.00	5.50	8.50			RUB300050	RUB300050
6.00	12.00	5.00	9.00	MU/P 1206			RUB300060
6.00	12.00	6.00	9.00			RUB200060	RUB200060
6.00	12.00	7.00	9.00			RUB000060	RUB000060
8.00	12.00	6.00	10.00			RUBA00080	RUBA00080
8.00	14.00	6.00	11.00			RUB900080	RUB900080
8.00	14.00	7.00	11.00			RUB000080	RUB000080
8.00	16.00	6.30	12.00			RUB300080	RUB300080
8.00	16.00	8.00	12.00			RUB700080	RUB700080
8.00	22.00	9.00	15.00		RSS 8 22		RUBB00080
9.00	15.00	9.00	12.00		RSS 9 15		RUB000090
9.00	19.00	7.00	14.00		RSS 9 19		RUB100090
10.00	16.00	6.50	13.00		RSS 10 16	RUB000100	RUB000100
10.00	18.00	6.00	14.00		RSS 10 18/1		RUB700100
10.00	18.00	6.30	14.00			RUB600100	RUB600100
10.00	18.00	7.00	14.00	MU/P 1810	RSS 10 18/2		RUB800100
10.00	18.00	9.00	14.00		RSS 10 18		RUB900100
10.00	20.00	8.00	15.00			RUB500100	RUB500100
10.00	20.00	9.00	15.00		RSS 10 20	RUB300100	RUB300100
10.00	22.00	7.00	16.00		RSS 10 22		RUBA00100
10.00	22.00	9.00	16.00		RSS 10 22/1		RUBB00100
11.00	17.00	5.00	14.00		RSS 11 17		RUB000110
11.00	20.50	7.00	15.75		RSS 11 20.5		RUB100110

Значения, выделенные **черным курсивом**, подходят к канавкам по ISO/DIN 5597



U-образные

Диаметр штока/ канавки	Диаметр цилиндра/ канавки	Ширина канавки	Диаметр	Полипак Кат. No	Сейлинг Парте Кат. No	TSS Кат. No	No по каталогу
d_N h9	D_1 H11	L + 0.2	d_2	Код материалов			
d_1 h11	D_N H9			UAT60	WU9L3	WUAQ3	
12.00	18.00	5.50	15.00		RSS 12 18/1		RUBE00120
12.00	18.00	6.00	15.00	MU/P 1812			RUB600120
12.00	18.00	7.00	15.00		RSS 12 18	RUB000120	RUB000120
12.00	19.00	6.00	15.50			RUBA00120	RUBA00120
12.00	20.00	8.00	16.00	MU/P 2012/1	RSS 12 20/1		RUBF00120
12.00	20.00	9.00	16.00	MU/P 2012	RSS 1220		RUBG00120
12.00	22.00	6.00	17.00		RSS 12 22/1	RUB500120	RUB500120
12.00	22.00	8.00	17.00		RSS 12 22		RUB700120
12.00	22.00	9.00	17.00		RSS 1222/2		RUB800120
12.00	24.00	9.00	18.00		RSS 12 24		RUB900120
12.00	24.00	10.00	18.00		RSS 12 24/1		RUBB00120
12.00	25.00	9.00	18.50		RSS 12 25		RUBD00120
12.00	25.00	11.00	18.50	MU/P 2512	RSS 12 25/1		RUBC00120
14.00	20.00	5.30	17.00		RSS 1420	RUB000140	RUB000140
14.00	22.00	4.50	18.00		RSS 14 22/3		RUB800140
14.00	22.00	7.00	18.00		RSS 14 22	RUB100140	RUB100140
14.00	22.00	9.00	18.00		RSS 14 22/1		RUB600140
14.00	22.00	12.00	18.00		RSS 14 22/2		RUB500140
14.00	24.00	8.00	19.00			RUB200140	RUB200140
14.00	24.00	9.00	19.00	MU/P 2414	RSS 14 24		RUB700140
15.00	23.00	6.30	19.00			RUB200150	RUB200150
15.00	25.00	9.00	20.00		RSS 15 25	RUB000150	RUB000150
15.00	25.00	11.00	20.00	MU/P 2515	RSS 15 25/1		RUB300150
15.00	27.00	7.00	21.00		RSS1527		RUB500150
15.00	28.00	11.00	21.50		RSS 1528		RUB400150
16.00	22.00	4.50	19.00		RSS 16 22/1	RUB100160	RUB100160
16.00	22.00	5.00	19.00	MU/P 2216			RUB900160
16.00	22.00	5.50	19.00		RSS 1622		RUB800160
16.00	22.00	6.00	19.00			RUB600160	RUB600160
16.00	24.00	6.00	20.00		RSS 1624/1		RUBA00160
16.00	24.00	6.30	20.00			RUB700160	RUB700160
16.00	24.00	10.00	20.00	MU/P 2416	RSS1624		RUBB00160
16.00	26.00	6.00	21.00		RSS1626	RUB400160	RUB400160
16.00	26.00	9.00	21.00		RSS 1626/1		RUBC00160
16.00	26.00	11.00	21.00		RSS1626/2		RUBD00160
16.00	28.00	7.00	22.00		RSS1628		RUBE00160
16.00	32.00	9.00	24.00		RSS1632		RUBF00160
17.00	25.00	11.00	21.00		RSS1725		RUB000170
18.00	25.00	5.50	21.50		RSS1825		RUB800180
18.00	26.00	7.50	22.00	MU/P 2618	RSS1826/1		RUB900180
18.00	26.00	8.00	22.00			RUB600180	RUB600180
18.00	26.00	9.00	22.00		RSS 1826/2		RUBA00180
18.00	26.00	9.50	22.00		RSS1826		RUBB00180
18.00	28.00	6.30	23.00			RUB700180	RUB700180
18.00	28.00	9.00	23.00		RSS1828		RUBC00180

Значения, выделенные **черным курсивом**, подходят к канавкам по ISO/DIN 5597

U-образные



Диаметр штока/ канавки	Диаметр цилиндра/ канавки	Ширина канавки	Диаметр	Полипак Кат. No	Сийлинг Партс Кат. No	TSS Кат. No	No по каталогу
d_N h9	D_1 H11	L + 0.2	d_2	Код материалов			
d_1 h11	D_N H9			UAT60	WU9L3	WUAQ3	
18.00	30.00	9.00	24.00		RSS1830		RUBD00180
19.00	25.00	7.00	22.00	MU/P 2519	RSS1925		RUB000190
20.00	26.00	5.50	23.00			RUBB00200	RUBB00200
20.00	28.00	5.00	24.00	MU/P 2820	RSS 20 28		RUBC00200
20.00	28.00	8.00	24.00			RUB800200	RUB800200
20.00	28.00	9.00	24.00		RSS 20 28/1		RUBD00200
20.00	29.00	5.50	24.50		RSS 20 29		RUBE00200
20.00	30.00	9.00	25.00	MU/P 3020/1	RSS 20 30	RUB100200	RUB100200
20.00	30.00	11.00	25.00	MU/P 3020	RSS 20 30/1	RUB200200	RUB200200
20.00	32.00	8.50	26.00		RSS 20 32		RUBF00200
20.00	35.00	13.00	27.50	MU/P 3520	RSS 20 35		RUBK00200
20.00	39.00	11.00	29.50		RSS 20 39		RUBG00200
20.00	40.00	11.00	30.00		RSS 20 40		RUBH00200
20.00	40.00	12.00	30.00	MU/P 4020			RUBJ00200
20.00	40.00	13.00	30.00		RSS 20 40/1		RUBI00200
22.00	28.00	5.00	25.00			RUB000220	RUB000220
22.00	28.00	9.00	25.00		RSS 22 28		RUBA00220
22.00	30.00	7.00	26.00		RSS 22 30	RUB100220	RUB100220
22.00	30.00	7.50	26.00	MU/P 3022			RUB700200
22.00	30.00	11.00	26.00		RSS 22 30/1		RUB600200
22.00	32.00	9.00	27.00	MU/P 3222	RSS 22 32	RUB200220	RUB200220
22.00	32.00	11.00	27.00		RSS 22 32/1		RUB800220
22.00	35.00	11.00	28.50	MU/P 3522	RSS 22 35		RUB400220
22.00	40.00	11.00	31.00		RSS 22 40		RUB900220
23.00	30.00	7.50	26.50		RSS 23 30		RUB000230
24.00	32.00	7.50	28.00	MU/P 3224/1			RUB100240
24.00	32.00	8.00	28.00		RSS 24 32		RUB000240
24.00	40.00	9.00	32.00		RSS 24 40		RUB200240
25.00	33.00	7.50	29.00	MU/P 3325			RUBA00250
25.00	35.00	5.50	30.00		RSS 25 35		RUBB00250
25.00	35.00	6.00	30.00			RUB500250	RUB500250
25.00	35.00	7.00	30.00	MU/P 3525/W			RUB700250
25.00	35.00	9.00	30.00	MU/P 3525/1	RSS 25 35/2	RUB200250	RUB200250
25.00	35.00	11.00	30.00	MU/P 3525	RSS 25 35/1	RUB100250	RUB100250
25.00	38.00	11.00	31.50	MU/P 3825	RSS 25 38		RUB800250
25.00	40.00	11.00	32.50		RSS 25 40	RUB400250	RUB400250
28.00	35.00	5.50	31.50		RSS 28 35		RUB600280
28.00	36.00	7.50	32.00	MU/P 3628	RSS 28 36		RUB500280
28.00	38.00	6.30	33.00			RUB400280	RUB400280
28.00	38.00	9.00	33.00		RSS 28 38	RUB100280	RUB100280
28.00	40.00	11.00	34.00		RSS 28 40	RUB200280	RUB200280
29.00	40.00	11.00	34.50			RUB000290	RUB000290
30.00	38.00	6.50	34.00		RSS 30 38		RUBB00300
30.00	38.00	7.00	34.00			RUB800300	RUB800300
30.00	38.00	8.00	34.00	MU/P 3830			RUBC00300

Значения, выделенные **черным курсивом**, подходят к канавкам по ISO/DIN 5597



U-образные

Диаметр штока/ канавки	Диаметр цилиндра/ канавки	Ширина канавки	Диаметр	Полипак Кат. No	Сейлинг Парте Кат. No	TSS Кат. No	No по каталогу
d_N h9	D_1 H11	L + 0.2	d_2	Код материалов			
d_1 h11	D_N H9			UAT60	WU9L3	WUAQ3	
30.00	40.00	5.50	35.00		RSS 30 40/1		RUBD00300
30.00	40.00	8.00	35.00			RUB900300	RUB900300
30.00	40.00	10.00	35.00	MU/P 4030			RUBE00300
30.00	40.00	11.00	35.00		RSS 30 40	RUB100300	RUB100300
30.00	42.00	10.00	36.00	MU/P 4230	RSS 30 42/1		RUB100300
30.00	42.00	11.00	36.00		RSS 30 42	RUB300300	RUB300300
30.00	45.00	10.00	37.50	MU/P 4530			RUBF00300
30.00	45.00	11.00	37.50	MU/P 4530/1	RSS 30 45	RUB500300	RUB500300
30.00	50.00	11.00	40.00		RSS 30 50/1		RUBG00300
30.00	50.00	13.00	40.00		RSS 30 50		RUBH00300
32.00	40.00	6.00	36.00	MU/P 4032/1	RSS 32 40		RUB800320
32.00	40.00	6.30	36.00			RUB000320	RUB000320
32.00	40.00	6.50	36.00	MU/P 4032			RUBB00320
32.00	40.00	9.00	36.00		RSS 32 40/1		RUB700320
32.00	42.00	8.00	37.00			RUB600320	RUB600320
32.00	42.00	11.00	37.00	MU/P 4232	RSS 32 42	RUB200320	RUB200320
32.00	45.00	11.00	38.50		RSS 32 45		RUB900320
32.00	50.00	13.00	41.00		RSS 32 50		RUBA00320
33.00	43.00	7.00	38.00			RUB000330	RUB000330
34.00	45.00	8.00	39.50		RSS 34 45		RUB300340
34.00	45.00	10.00	39.50	MU/P 4534	RSS 34 45/1		RUB200340
34.00	50.00	15.00	42.00		RSS 34 50		RUB400340
35.00	45.00	8.00	40.00	MU/P 4535/W		RUB200350	RUB200350
35.00	45.00	9.00	40.00		RSS 35 45/1	RUB100350	RUB100350
35.00	45.00	11.00	40.00		RSS 35 45	RUB000350	RUB000350
35.00	48.00	11.00	41.50		RSS 35 48	RUB700350	RUB700350
35.00	50.00	11.00	42.50		RSS 35 50	RUB300350	RUB300350
35.00	55.00	11.00	45.00		RSS 35 55/1	RUB500350	RUB500350
35.00	55.00	13.00	45.00		RSS 35 55	RUB400350	RUB400350
36.00	46.00	8.00	41.00	MU/P 4636	RSS 36 46		RUB000360
36.00	48.00	9.00	42.00	MU/P 4836			RUB200360
36.00	51.00	11.00	43.50			RUB100360	RUB100360
36.00	70.00	11.00	53.00		RSS 36 70		RUB300360
38.00	45.00	5.50	41.50		RSS 38 45	RUB100380	RUB100380
38.00	46.00	7.50	42.00	MU/P 4638	RSS 38 46	RUB600380	RUB600380
38.00	50.00	10.00	44.00		RSS 38 50		RUB900380
38.00	55.00	11.00	46.50		RSS 38 55		RUB700380
38.00	58.00	11.00	48.00		RSS 38 58		RUB800380
40.00	48.00	12.00	44.00		RSS 40 48		RUBG00400
40.00	50.00	7.00	45.00			RUB900400	RUB900400
40.00	50.00	7.50	45.00	MU/P 5040	RSS 40 50/1		RUBH00400
40.00	50.00	9.00	45.00		RSS 40 50/2	RUB400400	RUB400400
40.00	50.00	11.00	45.00	MU/P 5040/1	RSS 40 50	RUB100400	RUB100400
40.00	52.00	9.00	46.00	MU/P 5240			RUB100400
40.00	52.00	10.00	46.00			RUBE00400	RUBE00400

Значения, выделенные **черным курсивом**, подходят к канавкам по ISO/DIN 5597



Диаметр штока/ канавки	Диаметр цилиндра/ канавки	Ширина канавки	Диаметр	Полипак Кат. No	Сийлинг Партс Кат. No	TSS Кат. No	No по каталогу
d_N h9	D_1 H11	L + 0.2	d_2	Код материалов			
d_1 h11	D_N H9			UAT60	WU9L3	WUAQ3	
40.00	52.00	11.00	46.00			RUBF00400	RUBF00400
40.00	55.00	11.00	47.50	MU/P 5540	RSS 40 55	RUB500400	RUB500400
40.00	56.00	11.00	48.00		RSS 40 56	RUB600400	RUB600400
40.00	60.00	11.00	50.00		RSS 40 60/1	RUB800400	RUB800400
40.00	60.00	13.00	50.00			RUBB00400	RUBB00400
40.00	60.00	14.00	50.00		RSS 40 60		RUBK00400
40.00	60.00	19.00	50.00		RSS 40 60/2		RUBJ00400
40.00	65.00	13.00	52.50		RSS 40 65		RUBC00400
40.00	70.00	16.00	55.00		RSS 40 70		RUBL00400
40.00	75.00	11.00	57.50		RSS 40 75		RUBM00400
40.80	50.80	7.70	45.80	MU/P 5141			RUB000408
42.00	50.00	9.00	46.00	MU/P 5042	RSS 42 50		RUB000420
42.00	52.00	10.00	47.00		RSS 42 52		RUB100420
42.00	62.00	13.00	52.00		RSS 42 62		RUB200420
45.00	53.00	7.50	49.00	MU/P 5345			RUB700450
45.00	55.00	7.50	50.00	MU/P 5545	RSS 45 55/1		RUB100450
45.00	55.00	9.00	50.00			RUB600450	RUB600450
45.00	55.00	11.00	50.00	MU/P 5545/1	RSS 45 55	RUB000450	RUB000450
45.00	57.70	10.50	51.35	MU/P 5745			RUB800450
45.00	60.00	11.00	52.50	MU/P 6045	RSS 45 60	RUB200450	RUB200450
45.00	63.00	11.00	54.00		RSS 45 63		RUB900450
45.00	65.00	11.00	55.00		RSS 45 65	RUB400450	RUB400450
45.00	65.00	13.00	55.00		RSS 45 65/1	RUB500450	RUB500450
48.00	58.00	11.00	53.00		RSS 48 58		RUB000480
50.00	60.00	11.00	55.00	MU/P 6050	RSS 50 60	RUB000500	RUB000500
50.00	60.00	12.00	55.00	MU/P 6050/1	RSS 50 60/1		RUB900500
50.00	62.00	10.00	56.00	MU/P 6250	RSS 50 62		RUBA00500
50.00	63.00	7.00	56.50		RSS 50 63		RUB700500
50.00	65.00	11.00	57.50	MU/P 6550/1	RSS 50 65	RUB200500	RUB200500
50.00	70.00	11.00	60.00		RSS 50 70	RUB500500	RUB500500
50.00	70.00	13.00	60.00	MU/P 7050	RSS 50 70/1	RUB600500	RUB600500
50.00	70.00	19.00	60.00		RSS 50 70/2		RUB800500
52.00	62.00	11.00	57.00			RUB100520	RUB100520
52.00	62.00	13.00	57.00	MU/P 6252	RSS 52 62		RUB200520
53.00	63.00	7.50	58.00	MU/P 6353	RSS 53 63	RUB100530	RUB100530
55.00	65.00	11.00	60.00	MU/P 6555/1	RSS 55 65/1	RUB100550	RUB100550
55.00	65.00	13.00	60.00	MU/P 6555	RSS 55 65	RUB000550	RUB000550
55.00	70.00	11.00	62.50	MU/P 7055		RUB500550	RUB500550
55.00	70.00	13.00	62.50		RSS 55 70	RUB200550	RUB200550
55.00	75.00	11.00	65.00	MU/P 7555			RUB600550
55.00	75.00	13.00	65.00		RSS 55 75	RUB300550	RUB300550
55.00	80.00	13.00	67.50	MU/P 8055	RSS 55 80		RUB700550
56.00	66.00	11.00	61.00			RUB000560	RUB000560
56.00	71.00	11.00	63.50	MU/P 7156			RUB200560
56.00	76.00	13.00	66.00			RUB100560	RUB100560

Значения, выделенные **черным курсивом**, подходят к канавкам по ISO/DIN 5597



U-образные

Диаметр штока/ канавки	Диаметр цилиндра/ канавки	Ширина канавки	Диаметр	Полипак Кат. No	Сийлинг Парте Кат. No	TSS Кат. No	No по каталогу
d_N h9	D_1 H11	L + 0.2	d_2	Код материалов			
d_1 h11	D_N H9			UAT60	WU9L3	WUQA3	
60.00	70.00	8.00	65.00			RUBA00600	RUBA00600
60.00	70.00	9.00	65.00	MU/P 7060	RSS 60 70/1	RUB100600	RUB100600
60.00	70.00	11.00	65.00		RSS 60 70/2	RUB200600	RUB200600
60.00	70.00	13.00	65.00	MU/P 7060/1	RSS 60 70	RUB000600	RUB000600
60.00	70.00	15.00	65.00	MU/P 7060/S			RUBB00600
60.00	75.00	11.00	67.50		RSS 60 75/1		RUBF00600
60.00	75.00	13.00	67.50	MU/P 7560	RSS 60 75	RUB300600	RUB300600
60.00	80.00	11.00	70.00		RSS 60 80	RUB500600	RUB500600
60.00	80.00	13.00	70.00		RSS 60 80/1	RUB600600	RUB600600
60.00	80.00	19.00	70.00		RSS 60 80/2		RUBE00600
60.00	85.00	13.50	72.50		RSS 60 85		RUBD00600
60.00	90.00	16.00	75.00	MU/P 9060	RSS 60 90		RUBC00600
63.00	73.00	11.00	68.00			RUB300630	RUB300630
63.00	75.00	11.00	69.00		RSS 63 75	RUB000630	RUB000630
63.00	75.00	13.00	69.00			RUB400630	RUB400630
63.00	78.00	11.00	70.50		RSS 63 78		RUB600630
63.00	78.00	13.00	70.50	MU/P 7863			RUB700630
63.00	80.00	11.00	71.50	MU/P 8063			RUB800630
63.00	83.00	13.00	73.00			RUB500630	RUB500630
63.00	83.00	16.00	73.00		RSS 63 83		RUB900630
65.00	75.00	13.00	70.00	MU/P 7565	RSS 65 75	RUB000650	RUB000650
65.00	80.00	11.00	72.50			RUB500650	RUB500650
65.00	80.00	12.00	72.50		RSS 65 80/1		RUB600650
65.00	80.00	13.00	72.50	MU/P 8065	RSS 65 80	RUB100650	RUB100650
65.00	85.00	11.00	75.00		RSS 65 85/1		RUB700650
65.00	85.00	13.00	75.00	MU/P 8565	RSS 65 85	RUB300650	RUB300650
66.00	76.00	9.00	71.00		RSS 66 76		RUB000660
66.00	80.00	11.00	73.00		RSS 66 80		RUB100660
66.00	80.00	14.00	73.00		RSS 66 80/1		RUB200660
67.00	77.00	11.00	72.00		RSS 67 77/1		RUB100670
67.00	77.00	13.00	72.00	MU/P 7767	RSS 67 77		RUB000670
69.85	88.90	12.70	79.38		RSS 69.85 88.90		RUB000698
70.00	80.00	6.00	75.00		RSS 70 80/3		RUB900700
70.00	80.00	8.00	75.00			RUB700700	RUB700700
70.00	80.00	9.00	75.00	MU/P 8070	RSS 70 80/1		RUBA00700
70.00	80.00	11.00	75.00		RSS 70 80/2	RUB200700	RUB200700
70.00	80.00	13.00	75.00	MU/P 8070/1	RSS 70 80	RUB000700	RUB000700
70.00	85.00	11.00	77.50	MU/P 8570		RUB400700	RUB400700
70.00	85.00	13.00	77.50		RSS 70 85	RUB300700	RUB300700
70.00	90.00	13.00	80.00	MU/P 9070	RSS 70 90	RUB500700	RUB500700
70.00	90.00	19.00	80.00		RSS 70 90/1		RUBB00700
75.00	85.00	11.00	80.00			RUB500750	RUB500750
75.00	85.00	13.00	80.00	MU/P 8575	RSS 75 85	RUB000750	RUB000750
75.00	90.00	8.50	82.50		RSS 75 90		RUB800750
75.00	90.00	11.00	82.50	MU/P 9075	RSS 75 90/2		RUBA00750

Значения, выделенные **черным курсивом**, подходят к канавкам по ISO/DIN 5597



Диаметр штока/ канавки	Диаметр цилиндра/ канавки	Ширина канавки	Диаметр	Полипак Кат. No	Сийлинг Партс Кат. No	TSS Кат. No	No по каталогу
d_N h9	D_1 H11	L + 0.2	d_2	Код материалов			
d_1 h11	D_N H9			UAT60	WU9L3	WUAQ3	
75.00	90.00	13.00	82.50		RSS 75 90/1		RUB900750
75.00	95.00	13.00	85.00		RSS 75 95	RUB400750	RUB400750
75.00	95.00	14.50	85.00	MU/P 9575			RUB700750
75.00	95.50	12.00	85.25	MU/P 9575/X			RUB600750
76.50	96.50	13.00	86.50	MU/P 9676			RUB000765
78.00	86.00	13.50	82.00	MU/P 8678			RUB200780
78.00	88.00	15.00	83.00	MU/P 8878/S			RUB100780
78.00	93.00	11.50	85.50		RSS 78 93		RUB000780
80.00	90.00	8.00	85.00			RUB500800	RUB500800
80.00	90.00	11.00	85.00		RSS 80 90	RUB000800	RUB000800
80.00	90.00	13.00	85.00		RSS 80 90/1		RUB600800
80.00	95.00	13.00	87.50		RSS 80 95		RUB700800
80.00	100.00	11.00	90.00		RSS 80 100		RUB900800
80.00	100.00	13.00	90.00	MU/P 10080	RSS 80 100/1	RUB400800	RUB400800
82.00	92.00	11.00	87.00		RSS 82 92		RUB000820
82.55	101.60	10.50	92.08	MU/P 10182			RUB000825
84.50	94.00	8.80	89.25		RSS 84.5 94		RUB000845
85.00	95.00	9.50	90.00	MU/P 9585	RSS 85 95		RUB500850
85.00	95.00	13.00	90.00		RSS 85 95/1	RUB100850	RUB100850
85.00	95.50	8.50	90.25	MU/P 9585/X			RUB600850
85.00	100.00	10.00	92.50		RSS 85 100/2		RUB700850
85.00	100.00	12.00	92.50		RSS 85 100/1	RUB400850	RUB400850
85.00	100.00	13.00	92.50	MU/P 10085	RSS 85 100	RUB200850	RUB200850
85.00	105.00	13.00	95.00	MU/P 10585/1	RSS 85 105		RUB800850
85.00	115.00	16.00	100.00		RSS 85 115		RUB900850
90.00	100.00	8.00	95.00		RSS 90 100/2		RUB500900
90.00	100.00	9.00	95.00	MU/P 10090	RSS 90 100		RUB600900
90.00	100.00	11.50	95.00	MU/P 10090/1			RUB700900
90.00	100.00	13.00	95.00		RSS 90 100/1	RUB100900	RUB100900
90.00	105.00	13.00	97.50	MU/P 10590	RSS 90 105		RUB800900
90.00	110.00	13.00	100.00	MU/P 11090	RSS 90110	RUB300900	RUB300900
90.00	110.00	19.00	100.00		RSS 90 110/1		RUB400900
90.00	115.00	23.00	102.50		RSS 90115		RUB900900
95.00	105.00	13.00	100.00	MU/P 10595			RUB600950
95.00	110.00	13.00	102.50		RSS 95 110		RUB000950
95.00	110.00	13.50	102.50			RUB500950	RUB500950
95.00	110.00	16.00	102.50		RSS 95 110/1		RUB300950
95.00	112.00	12.00	103.50		RSS 95112		RUB700950
95.00	115.00	13.00	105.00	MU/P 11595	RSS 95 115		RUB800950
95.00	115.00	19.00	105.00		RSS 95 115/1		RUB400950
99.00	109.00	15.00	104.00	MU/P 10999/S			RUB000990
100.00	115.00	13.00	107.50	MU/P 115100	RSS 100 115		RUB501000
100.00	120.00	13.00	110.00	MU/P 120100	RSS 100 120	RUB101000	RUB101000
100.00	125.00	13.00	112.50		RSS 100 125		RUB201000
100.00	125.00	16.00	112.50		RSS 100 125/1		RUB301000

Значения, выделенные **черным курсивом**, подходят к канавкам по ISO/DIN 5597



U-образные

Диаметр штока/ канавки	Диаметр цилиндра/ канавки	Ширина канавки	Диаметр	Полипак Кат. No	Сийлинг Парте Кат. No	TSS Кат. No	No по каталогу
d_N h9	D_1 H11	L + 0.2	d_2	Код материалов			
d_1 h11	D_N H9			UAT60	WU9L3	WUAQ3	
100.00	130.00	13.00	115.00	MU/P 130110/1	RSS 100 130		RUB401000
105.00	120.00	9.00	112.50		RSS 105120		RUB001050
105.00	120.00	16.00	112.50		RSS 105 120/1		RUB101050
105.00	125.00	13.00	115.00		RSS 105 125/1		RUB201050
105.00	125.00	16.00	115.00		RSS 105 125		RUB301050
106.00	120.00	9.50	113.00		RSS 106120		RUB001060
110.00	125.00	13.00	117.50		RSS 110 125		RUB401100
110.00	125.00	16.00	117.50		RSS 110125/1		RUB501100
110.00	130.00	16.00	120.00	MU/P 130110	RSS 110 130	RUB301100	RUB301100
110.00	130.00	19.00	120.00		RSS 110130/1		RUB601100
113.00	125.00	10.50	119.00	MU/P 125113	RSS 113 125		RUB001130
115.00	126.00	16.00	120.50	MU/P 126115	RSS 115 126		RUB001150
115.00	135.00	16.00	125.00	MU/P 135115	RSS 115135		RUB101150
115.00	140.00	16.00	127.50		RSS 115 140/1		RUB201150
115.00	140.00	23.00	127.50		RSS 115 140		RUB301150
120.00	130.00	15.00	125.00	MU/P 130120/S	RSS 120 130		RUB001200
120.00	135.00	16.00	127.50	MU/P 135120	RSS 120 135		RUB301200
120.00	140.00	13.00	130.00	MU/P 140120			RUB401200
120.00	140.00	16.00	130.00		RSS 120 140	RUB201200	RUB201200
125.00	140.00	12.00	132.50	MU/P 140125	RSS 125 140		RUB001250
125.00	140.00	16.00	132.50		RSS 125 140/1		RUB101250
125.00	145.00	16.00	135.00		RSS 125 145		RUB201250
125.00	145.00	19.00	135.00		RSS 125 145/1		RUB301250
125.00	155.00	16.00	140.00		RSS 125 155		RUB401250
130.00	150.00	16.00	140.00		RSS 130 150		RUB001300
135.00	150.00	16.00	142.50		RSS 135 150	RUB201350	RUB201350
135.00	155.00	16.00	145.00		RSS 135155		RUB301350
135.00	160.00	16.00	147.50		RSS 135 160		RUB401350
140.00	155.00	16.00	147.50		RSS 140 155/AI		RUB101400
140.00	160.00	13.00	150.00		RSS 140 160/1		RUB201400
140.00	160.00	16.00	150.00		RSS 140 160		RUB301400
141.00	151.00	15.00	146.00	MU/P 151141/S			RUB001410
145.00	165.00	16.00	155.00		RSS 145 165		RUB001450
148.00	160.00	10.50	154.00	MU/P 160148			RUB001480
150.00	160.00	13.00	155.00	MU/P 160150			RUB201500
150.00	170.00	16.00	160.00		RSS 150 170		RUB301500
150.00	170.00	19.00	160.00		RSS 150 170/1		RUB101500
154.00	169.00	12.00	161.50	MU/P 169154			RUB001540
160.00	180.00	16.00	170.00		RSS 160 180	RUB001600	RUB001600
162.00	172.00	15.00	167.00	MU/P 172162/S			RUB001620
170.00	190.00	16.00	180.00		RSS 170 190		RUB101700
170.00	200.00	19.00	185.00		RSS 170200		RUB001700
175.00	200.00	16.00	187.50		RSS 175200		RUB001750
180.00	200.00	16.00	190.00		RSS 180200		RUB001800
180.00	220.00	21.00	200.00		RSS 180220		RUB101800

Значения, выделенные **черным курсивом**, подходят к канавкам по ISO/DIN 5597



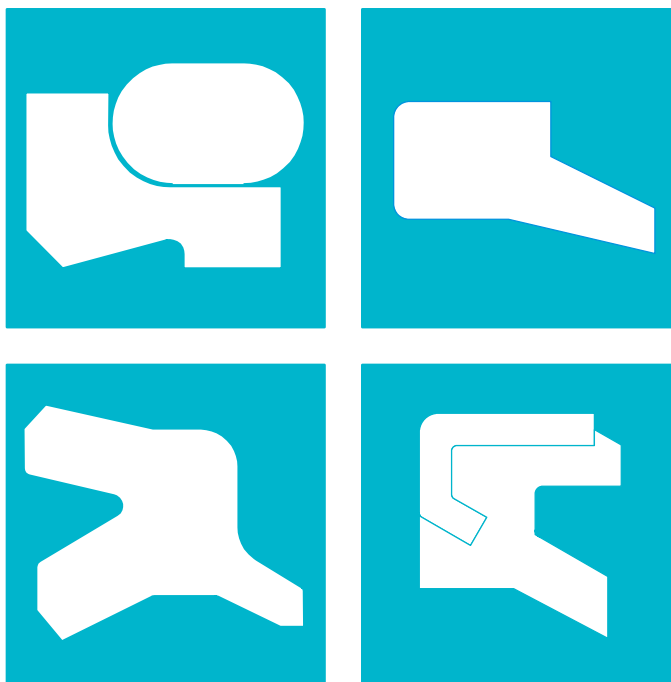
Диаметр штока/ канавки	Диаметр цилиндра/ канавки	Ширина канавки	Диаметр	Полипак Кат. No	Сийлинг Партс Кат. No	TSS Кат. No	No по каталогу	
d_N h9	D_1 H11	L + 0.2	d_2	Код материалов				
d_1 h11	D_N H9			UAT60	WU9L3	WUAQ3		
183.00	193.00	15.00	188.00	MU/P 193183/S	RSS 200 225		RUB001830	
187.00	202.00	12.00	194.50	MU/P 202187			RUB001870	
200.00	225.00	19.00	212.50				RUB002000	
207.00	217.00	15.00	212.00	MU/P 217207/S	RSS 220 250	RUB002200	RUB002070	
220.00	250.00	19.00	235.00				RSS 225 245	RUB002200
225.00	245.00	16.00	235.00				RUB002250	
231.00	241.00	15.00	236.00	MU/P 241231/S	RSS 245 270		RUB002310	
245.00	270.00	16.00	257.50				RUB002450	
254.00	264.00	15.00	259.00	MU/P 264254/S			RUB002540	
265.00	290.00	18.00	277.50		RSS 265 290		RUB002650	
270.00	290.00	18.00	280.00		RSS 270 290		RUB002700	
270.00	300.00	16.00	285.00		RSS 270 300		RUB102700	
280.00	290.00	15.00	285.00	MU/P 290280/S	RSS 280 300		RUB002800	
280.00	300.00	16.00	290.00				RSS 305 320	RUB102800
305.00	320.00	18.00	312.50					RUB003050
360.00	390.00	23.00	375.00		RSS 360 390		RUB003600	

Значения, выделенные **черным курсивом**, подходят к канавкам по ISO/DIN 5597



U-образные

ГРЯЗЕСЪЕМНИКИ





Грязесъемники

Содержание

Выбор грязесъемника	4
Туркон® Эксклудер® 2	7
Туркон® Эксклудер® 5	15
Зуркон® Эксклудер® 500	23
Грязесъемник DA17	29
Грязесъемник DA22 и RSW	35
Грязесъемник DA24	41
Грязесъемник WRM	45
Грязесъемник ASW	51
Грязесъемник PW	57
Грязесъемник WNE	65
Грязесъемник WNW.....	71
Грязесъемник WRM/С и SA	75
Грязесъемник WRM/PC	81
Грязесъемник SWP	85
Металлические грязесъемники	91
Нестандартные грязесъемники	97

■ Выбор грязесъемника

Грязесъемники устанавливаются в гидравлические цилиндры с целью удаления грязи, различных частиц, влаги и др. с поршневого штока во время движения в системе, таким образом, предохраняя гидравлическую среду от загрязнения, что в противном случае повредило бы подшипники, уплотнения и другие компоненты.

Грязесъемники могут применяться как однонаправленного, так и двунаправленного действия, в зависимости от их применения и системы уплотнения. Их функции четко разграничиваются: грязесъемник однонаправленного действия разработан для предохранения от внешних загрязнений, у грязесъемника двунаправленного действия есть дополнительная функция – оптимизировать систему уплотнения и удалять остаточный слой жидкости для избежания внешних утечек.

Для удовлетворения различных технических и экономических требований производства, разработана целая гамма грязесъемников оптимальной геометрии, изготовленных из высококачественных материалов.

Для того, чтобы выбрать самый подходящий грязесъемник и материал к нему, во первых, нужно определить все необходимые рабочие параметры. После чего можно пользоваться Таблицей, приведенной далее, для первоначального выбора типа грязесъемника и материала, согласно специфическим требованиям к его применению.

Далее можно найти общую информацию с информацией о форме, инструкцию для монтажа для определенного типа грязесъемника и материалы.

Настоящий каталог представляет разнообразие изделий Trelleborg Sealing Solutions, СИИЛИНГ ПАРТС и ПОЛИПАК. Все идентичные продукты имеют одинаковые технические характеристики, но их наличие на складе и цены могут различаться. За дополнительной информацией, просим обращаться в региональный офис компании Trelleborg Sealing Solutions.

Заказы

Все стандартные многокомпонентные грязесъемники, как правило, поставляются в комплектах. Поставка включает грязесъемник вместе с соответствующими ему активирующими элементами. В результате чего, нет необходимости заказывать отдельно O-кольцо. Также возможно использовать и другие O-кольца из нашего каталога. В таком случае их следует заказывать отдельно.









Устаревшие модели уплотнений, которых по понятным причинам, нет в этом каталоге, продолжают оставаться в наличии (смотри в разделе Нестандартные уплотнения). Там, где это возможно, рекомендуем использовать типы уплотнений и стандартные размеры серии DIN/ISO, указанные в настоящем каталоге.

Размеры, указанные в этом каталоге, как правило, бывают в наличии и могут быть поставлены в кратчайший срок. Мы сохраняем свое право вносить изменения в схему поставок.

За более подробной информацией по специфически техническим вопросам и применениям просим обращаться в наш технический отдел.

Грязесъемники








Таблица I Критерии выбора грязесъемника

Грязесъемник		Применение	Стандарт	Диапазон размеров	Тип канавки	Действие		Технические данные *		Рекомендуемый материал для грязесъемника			
								Темп. диапазон**	Скорость				
Тип	Стр.	Область применения	Легкий	Средний	Тяжелый	ISO/DIN	мм	мм	Единичное	Двойное	°C	м/сек	
Эксcludер® 2 	7												
Эксcludер® 5 	15	Производственная гидравлика и подвижные гидравлические машины при тяжелом режиме работы Прессы Металлургические заводы	•	•	•	-	20 - 2600 20 - 2200	Открытая <30 Закрытая >30		X	-45/ +200 -30/ +100	15 2	Туркон® T46 Зуркон® Z52
Эксcludер® 500 	23	Подвижные гидравлические машины	•	•	•	-	12 - 130	Открытая <25 Закрытая >25		X	-30/ +80	1	Зуркон® Z05
Грязесъемник DA 17 	29	Производственная гидравлика Металлорежущие машины Прессы	•	•	•	-	10 - 440	Открытая <18 Закрытая >18		X	-30/ +110	1	NBR
Грязесъемник DA 22 	35	Цилиндры по ISO Производственные гидравлические цилиндры	•	•	•	6195 Тип C	12 - 180	Открытая <18 Закрытая >18		X	-45/ +110	1	TPU
Грязесъемник DA 24 	41	Подвижные гидравлические машины Строительные машины Сельскохозяйственная техника	•	•	•	-	50 - 280	Закрытые		X	-45/ +110	0.5	TPU
Грязесъемник WRM 	45	Сельскохозяйственная техника Подвижные гидравлические машины	•	•	•	-	12 - 260	Закрытые	X		-30/ +110	1	NBR
Грязесъемник ASW 	51	Сельскохозяйственная техника Подвижные гидравлические машины	•	•	•	-	8 - 125	Открытая <14 Закрытая >14	X		-45/ +110	1	TPU

* Приведенные в таблице значения являются максимальными и не рекомендуется использовать их в режимах, близких к максимальным по нескольким параметрам

** Выбор эластомерного материала зависит от температурного диапазона

Грязесъемники

Грязесъемник		Применение	Стандарт	Диапазон размеров	Тип канавки	Действие		Технические данные *		Рекомендуемый материал для грязесъемника			
Тип	Стр.					Область применения			Темп. диапазон**		Скорость	°C	м/сек
		Легкий	Средний	Тяжелый	ISO/DIN	мм	мм	Единое	Двойное				
Грязесъемник PW 	57	Сельскохозяйственная техника Подвижные гидравлические машины	•	•		-	4 - 280	Закрытые	X		-45/ +110	1	TPU
Грязесъемник WNE 	65	Сельскохозяйственная техника Подвижные гидравлические машины	•	•	•	-	8 - 250	Закрытые	X		-45/ +110	1	TPU
Грязесъемник WNW 	71	Сельскохозяйственная техника Подвижные гидравлические машины Цилиндры по ISO	•	•	•	6195 Тип А	16 - 80	Закрытые	X		-45/ +110	1	TPU
Грязесъемник WRM/C-SA 	75	Сельскохозяйственная техника Стандартные гидравлические цилиндры	•	•		-	16 - 120	Открытые	X		-30/ +110	1	NBR + металл
Грязесъемник WRM/PC  WSA	81	Сельскохозяйственная техника Подвижные гидравлические машины	•	•	•	-	16 - 175	Открытые	X		-30/ +80	1	TPU + металл
Грязесъемник SWP 	85	Строительные машины Шарнирные соединения		•	•	-	25 - 190	Открытые	X		-30/ +80	1	TPU + металл
Металлический грязесъемник 	91	Сельскохозяйственная техника Подвижные гидравлические машины Цилиндры по ISO	•	•	•	-	12 - 220	Открытые	X		-40/ +110	1	металл + NBR + латунь

* Приведенные в таблице значения являются максимальными и не рекомендуется использовать их в режимах, близких к максимальным по нескольким параметрам

ТУРКОН[®] ЭКСКЛУДЕР[®] 2



- Двухнаправленного действия -
- Грязесъемник двухнаправленного действия
с резиновым активирующим элементом -

- Материал -
- Туркон[®] и Зуркон[®] -





■ Туркон® Эксклудер® 2

Грязесъемник Туркон® Эксклудер® 2 двунаправленного действия с двумя различной геометрии кромками, установленными противоположно направленными относительно друг друга. Этот грязесъемник всегда устанавливается вместе с эластичным O-кольцом в одну канавку. Исполнителем очистки является Эксклудер® 2. O-кольцо осуществляет нажим на кромки грязесъемника к поверхности штока и, таким образом, может компенсировать любые отклонения поршневого штока.

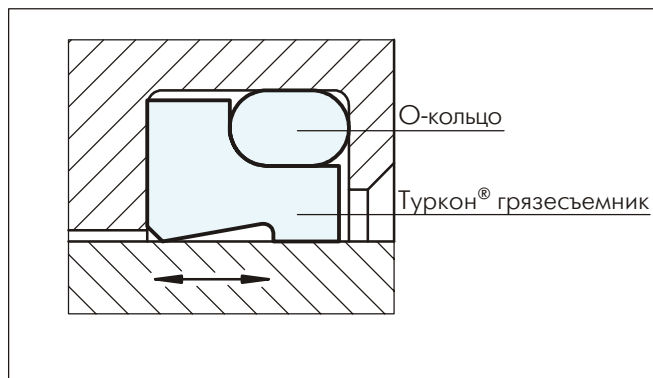


Рисунок 1 Туркон® Эксклудер® 2

Эксклудер® 2 имеет две функции:

- Соскабливать загрязнения с движущегося поршневого штока и таким образом сохранять систему от загрязнений
- Задерживать остаточный масляный слой внутри цилиндра при выходе поршневого штока

Элементы Эксклудер® 2 используются вместе с Туркон® Степсил® , т.е. уплотнения с гидродинамической функцией обратного всасывания.

Преимущества

- Исключительные свойства скольжения
- Без Stick -Slip эффекта, не прилипает к поверхности штока
- Может компенсировать отклонения поршневого штока или плунжера
- Компактная конструкция
- Очень хороший эффект очистки от внешних загрязнений, даже при сильно прилипшей грязи и др.
- Очень хороший эффект очистки остаточного слоя с внутренней стороны поверхности поршневого штока
- Очень хорошая устойчивость на гидравлические среды
- В наличии все диаметры до 2600 мм (Туркон®) и до 2200 мм (Зуркон®)

Технические данные

Скорость: 15 м/сек для Туркон® материалов
 Температура: от -45°C до +200°C (в зависимости от материала O-кольца)
 Среда: гидравлические жидкости на основе минеральных масел, трудно-воспламеняющиеся гидравлические жидкости, экологические гидравлические жидкости (био-масла), вода, воздух и другие в зависимости от материала O-кольца

Важно:

Вышеуказанные значения являются максимальными и не рекомендуется использовать их в режимах, близких к максимальным по нескольким параметрам, т.е. максимальная скорость зависит от выбора материала, давления, температуры и величины зазора.

Материалы

Следующие комбинации материалов доказали свою эффективность для большей части применений, в которых они используются:

Эксклудер® 2: Туркон® T46
 O-кольцо: NBR, 70 Shore A

Для других применений возможно использование других комбинаций материалов, перечисленные в Таблице III.

Формы и инструкции для монтажа

Эксклудер® 2 можно устанавливать в открытые и закрытые канавки (монтажные размеры, см. Таблицу IV). Монтаж в закрытые канавки зависит от диаметра штока, профиля поперечного сечения грязесъемника и от поперечного сечения O-кольца, см. Таблицу II.

Таблица II Монтаж в закрытые канавки

Туркон® Эксклудер® 2 Серия No	Диаметр штока d	Поперечное сечение O-кольца d ₂
WE30	> 30	1.78
WE31	> 30	2.62
WE32	> 30	3.53
WE33	> 40	5.33
WE34	> 110	7.00
WE35	> 140	8.40



Туркон® Эксклудер® 2

Таблица III Туркон® и Зуркон® Материалы для Эксклудер® 2

Материал, Применения, Свойства	Код	Материал О-кольца	Код	Рабочая температура* О-кольца °С	Материал контактных поверхностей	Скорость м/сек макс.
Туркон® T46 Стандартный материал для применения в гидравлике, обладает высокой прочностью, обладает хорошими свойствами скольжения и износостойкостью. Тест ВМ. Заполнитель из бронзы Цвет: от сероватого до темно-коричневого	T46	NBR - 70 Шор А	N	-30 до +100	Закаленная сталь Хромистая сталь Чугун	15
		NBR - низкая темп. 70 Шор А	T	-45 до +80		
		FKM - 70 Шор А	V	-10 до +200		
Туркон® T40 Применяется во всех смазочных и не смазочных гидравлических жидкостях, при работе с мягкими контактными поверхностями. Заполнитель из углеродных волокон Цвет: серый	T40	NBR - 70 Шор А	N	-30 до +100	Сталь Хромистая сталь Чугун Нержавеющая сталь Алюминий Бронза Сплавы	15
		NBR - низкая темп. 70 Шор А	T	-45 до +80		
		FKM - 70 Шор А	V	-10 до +200		
		EPDM - 70 Шор А	E**	-45 до +145		
Туркон® T05 Применяется во всех смазочных гидравлических жидкостях, при работе с твердыми контактными поверхностями, обладает хорошими свойствами скольжения, низкий коэффициент трения. Цвет: бирюзовый	T05	NBR - 70 Шор А	N	-30 до +100	Закаленная сталь Хромистая сталь	15
		NBR - низкая темп. 70 Шор А	T	-45 до +80		
		FKM - 70 Шор А	V	-10 до +200		
Зуркон® Z52 Применяется во всех смазочных гидравлических жидкостях, обладает высокой абразивной устойчивостью. Литой полиуретан Цвет: от желтого до светло-коричневого	Z52	NBR - 70 Шор А	N	-30 до +100	Сталь Закаленная сталь Хромистая сталь Чугун Нержавеющая сталь Алюминий Бронза Сплавы	2
		NBR - низкая темп. 70 Шор А	T	-45 до +80		

* Рабочая температура О-кольца относится только к гидравлическим минеральным маслам

Тест ВМ: "Федеральный институт испытания материалов", Германия

■ Маркированные материалы стандартные

** Материал неподходящий для минеральных масел



■ Инструкция для монтажа

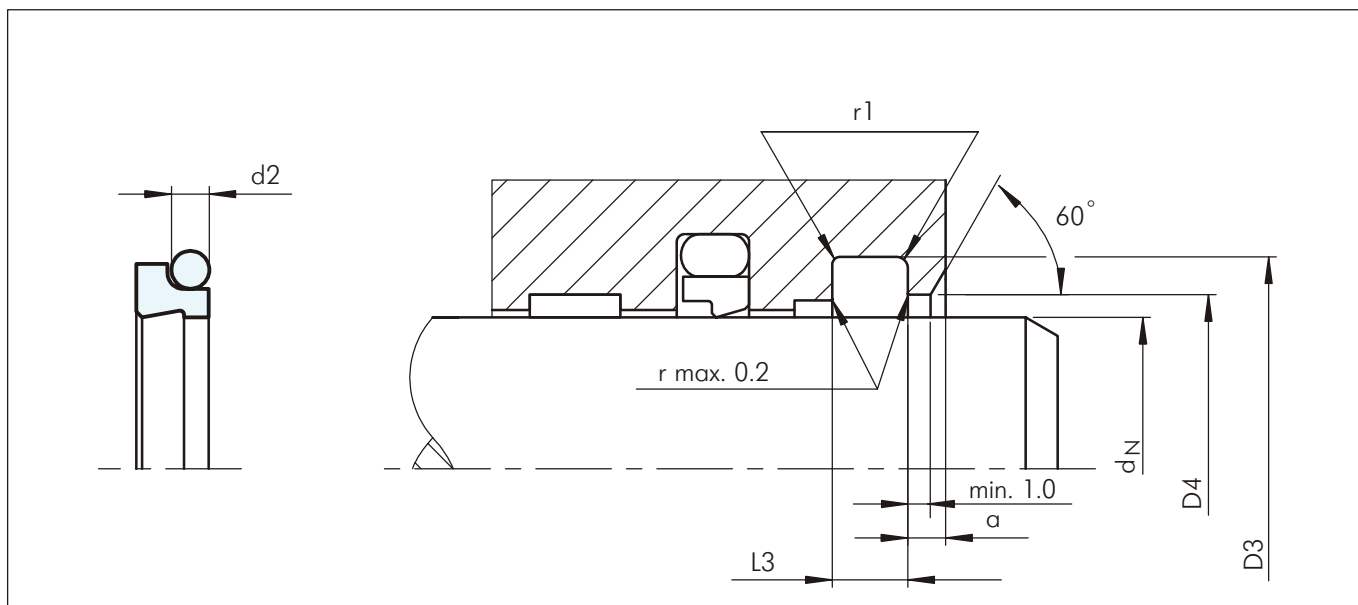


Рисунок 2 Схема монтажа

Таблица IV Монтажные размеры

Серия No	Диаметр штока		Диаметр канавки	Ширина канавки	Диаметр цилиндра	Ширина фланца	Поперечное сечение O-кольца
	d_N f8/h9						
	Рекомендуемый диапазон	Расширенный диапазон	D_3 H9	L_3 +0.2	D_4 H11	a min.	d_2
WE30	6.0 - 11.9	6.0 - 130.0	$d_N + 4.8$	3.7	$d + 1.5$	2.0	1.78
WE31	12.0 - 64.9	10.0 - 245.0	$d_N + 6.8$	5.0	$d + 1.5$	2.0	2.62
WE32	65.0 - 250.9	25.0 - 400.0	$d_N + 8.8$	6.0	$d + 1.5$	3.0	3.53
WE33	251.0 - 420.9	40.0 - 655.0	$d_N + 12.2$	8.4	$d + 2.0$	4.0	5.33
WE34	421.0 - 650.9	110.0 - 655.0	$d_N + 16.0$	11.0	$d + 2.0$	4.0	7.00
WE35	651.0 - 999.9	140.0 - 999.9	$d_N + 20.0$	14.0	$d + 2.5$	5.0	8.40
WE35X	> 1000.0		$d_N + 20.0$	14.0	$d + 2.5$	5.0	8.40

Для диаметра >400 мм рекомендуется применять Туркон® Эксклудер® 5

Пример для заказа

Туркон® Эксклудер® 2 в комплекте с O-кольцом NBR

Диаметр штока: $d_N = 50.0$ мм
 Серия: WE31 (из Таблицы IV)
 No по каталогу: WE3100500 (из Таблицы V)

Выберите материал из таблицы III. Соответствующие номера условных обозначений прибавьте к номеру заказываемой детали (Таблица V).

Все вместе они сформируют номер заказа. Номер заказа всех промежуточных размеров, которые не приведены в стандартных сериях (Таблица V), могут быть определены как в примере напротив.

*Для диаметра 1000.0 мм умножьте на коэффициент 1.
 Например: WE35 для диаметра 1200.0 мм
 Заказ No: WE 35X1200-T46N.

Заказ No	WE31	00500	-	T46	N
Серия No					
Диаметр штока x 10*					
Индекс качества (Стандарт)					
Код материала (Грязесъемник)					
Код материала (O-кольцо)					



Таблица V Стандартные серии / Но по каталогу

Диаметр штока	Диаметр канавки	Ширина канавки	Диаметр цилиндра	Радиус	Ширина фланца	Но по каталогу	Размер O-кольца
d_N f8/h9	D_3 H9	L_3 +0.2	D_4 H11	r_1 max.	a min.		
6.0	10.8	3.7	7.5	0.4	2.0	WE3000060	7.65 x 1.78
8.0	12.8	3.7	9.5	0.4	2.0	WE3000080	9.25 x 1.78
10.0	14.8	3.7	11.5	0.4	2.0	WE3000100	11.20 x 1.80
12.0	18.8	5.0	13.5	0.7	2.0	WE3100120	13.94 x 2.62
14.0	20.8	5.0	15.5	0.7	2.0	WE3100140	15.54 x 2.62
15.0	21.8	5.0	16.5	0.7	2.0	WE3100150	17.12 x 2.62
16.0	20.8	3.7	17.5	0.4	2.0	WE3000160	17.17 x 1.78
16.0	22.8	5.0	17.5	0.7	2.0	WE3100160	18.00 x 2.65
18.0	22.8	3.7	19.5	0.4	2.0	WE3000180	19.00 x 1.80
18.0	24.8	5.0	19.5	0.7	2.0	WE3100180	20.29 x 2.62
20.0	26.8	5.0	21.5	0.7	2.0	WE3100200	21.89 x 2.62
22.0	28.8	5.0	23.5	0.7	2.0	WE3100220	23.47 x 2.62
25.0	31.8	5.0	26.5	0.7	2.0	WE3100250	26.64 x 2.62
30.0	34.8	3.7	31.5	0.4	2.0	WE3000300	31.47 x 1.78
30.0	36.8	5.0	31.5	0.7	2.0	WE3100300	31.42 x 2.62
32.0	38.8	5.0	33.5	0.7	2.0	WE3100320	34.59 x 2.62
35.0	41.8	5.0	36.5	0.7	2.0	WE3100350	36.17 x 2.62
36.0	42.8	5.0	37.5	0.7	2.0	WE3100360	37.77 x 2.62
37.0	43.8	5.0	38.5	0.7	2.0	WE3100370	39.34 x 2.62
40.0	46.8	5.0	41.5	0.7	2.0	WE3100400	39.34 x 2.62
42.0	48.8	5.0	43.5	0.7	2.0	WE3100420	42.52 x 2.62
45.0	51.8	5.0	46.5	0.7	2.0	WE3100450	47.29 x 2.62
49.0	55.8	5.0	50.5	0.7	2.0	WE3100490	50.47 x 2.62
50.0	56.8	5.0	51.5	0.7	2.0	WE3100500	52.07 x 2.62
50.8	57.6	5.0	52.3	0.7	2.0	WE3100508	52.07 x 2.62
54.0	60.8	5.0	55.5	0.7	2.0	WE3100540	55.25 x 2.62
55.0	61.8	5.0	56.5	0.7	2.0	WE3100550	56.82 x 2.62
56.0	62.8	5.0	57.5	0.7	2.0	WE3100560	58.42 x 2.62
60.0	66.8	5.0	61.5	0.7	2.0	WE3100600	61.60 x 2.62
63.0	69.8	5.0	64.5	0.7	2.0	WE3100630	64.77 x 2.62
65.0	73.8	6.0	66.5	1.0	3.0	WE3200650	69.44 x 3.53
70.0	78.8	6.0	71.5	1.0	3.0	WE3200700	72.62 x 3.53
75.0	83.8	6.0	76.5	1.0	3.0	WE3200750	78.97 x 3.53
80.0	88.8	6.0	81.5	1.0	3.0	WE3200800	82.14 x 3.53
85.0	93.8	6.0	86.5	1.0	3.0	WE3200850	88.49 x 3.53
90.0	98.8	6.0	91.5	1.0	3.0	WE3200900	94.84 x 3.53
95.0	103.8	6.0	96.5	1.0	3.0	WE3200950	98.02 x 3.53
100.0	108.8	6.0	101.5	1.0	3.0	WE3201000	104.37 x 3.53
105.0	113.8	6.0	106.5	1.0	3.0	WE3201050	107.54 x 3.53

Значения диаметров штока, выделенные **черным курсивом**, соответствуют ISO 3320
Возможна поставка диаметров до 2600 мм, а также и размеры в дюймах



Диаметр штока	Диаметр канавки	Ширина канавки	Диаметр цилиндра	Радиус	Ширина фланца	No по каталогу	Размер O-кольца
d_N f8/h9	D₃ H9	L₃ +0.2	D₄ H11	r₁ max.	a min.		
110.0	118.8	6.0	111.5	1.0	3.0	WE3201100	113.89 x 3.53
115.0	123.8	6.0	116.5	1.0	3.0	WE3201150	117.07 x 3.53
120.0	128.8	6.0	121.5	1.0	3.0	WE3201200	123.42 x 3.53
125.0	133.8	6.0	126.5	1.0	3.0	WE3201250	129.77 x 3.53
130.0	138.8	6.0	131.5	1.0	3.0	WE3201300	132.94 x 3.53
135.0	143.8	6.0	136.5	1.0	3.0	WE3201350	139.29 x 3.53
137.0	145.8	6.0	138.5	1.0	3.0	WE3201370	139.29 x 3.53
140.0	148.8	6.0	141.5	1.0	3.0	WE3201400	142.47 x 3.53
145.0	153.8	6.0	146.5	1.0	3.0	WE3201450	148.82 x 3.53
150.0	158.8	6.0	151.5	1.0	3.0	WE3201500	158.34 x 3.53
160.0	168.8	6.0	161.5	1.0	3.0	WE3201600	164.69 x 3.53
170.0	178.8	6.0	171.5	1.0	3.0	WE3201700	177.39 x 3.53
180.0	188.8	6.0	181.5	1.0	3.0	WE3201800	183.74 x 3.53
190.0	198.8	6.0	191.5	1.0	3.0	WE3201900	196.44 x 3.53
200.0	208.8	6.0	201.5	1.0	3.0	WE3202000	202.79 x 3.53
210.0	218.8	6.0	211.5	1.0	3.0	WE3202100	215.49 x 3.53
220.0	228.8	6.0	221.5	1.0	3.0	WE3202200	228.19 x 3.53
230.0	238.8	6.0	231.5	1.0	3.0	WE3202300	234.54 x 3.53
240.0	248.8	6.0	241.5	1.0	3.0	WE3202400	247.24 x 3.53
250.0	258.8	6.0	251.5	1.0	3.0	WE3202500	253.58 x 3.53
260.0	272.2	8.4	262.0	1.5	4.0	WE3302600	266.07 x 5.33
280.0	292.2	8.4	282.0	1.5	4.0	WE3302800	291.47 x 5.33
300.0	312.2	8.4	302.0	1.5	4.0	WE3303000	304.17 x 5.33
320.0	332.2	8.4	322.0	1.5	4.0	WE3303200	329.57 x 5.33
350.0	362.2	8.4	352.0	1.5	4.0	WE3303500	354.97 x 5.33
360.0	372.2	8.4	362.0	1.5	4.0	WE3303600	354.97 x 5.33
370.0	382.2	8.4	372.0	1.5	4.0	WE3303700	380.37 x 5.33
400.0	412.2	8.4	402.0	1.5	4.0	WE3304000	405.26 x 5.33
440.0	456.0	11.0	442.0	1.5	4.0	WE3404400	456.06 x 7.00
480.0	496.0	11.0	482.0	1.5	4.0	WE3404800	494.16 x 7.00
600.0	616.0	11.0	602.0	1.5	4.0	WE3406000	608.08 x 7.00
630.0	646.0	11.0	632.0	1.5	4.0	WE3406300	633.48 x 7.00
680.0	700.0	14.0	682.5	2.0	5.0	WE3506800	680.00 x 8.40
700.0	720.0	14.0	702.5	2.0	5.0	WE3507000	715.00 x 8.40
770.0	790.0	14.0	772.5	2.0	5.0	WE3507700	774.10 x 8.40
828.0	848.0	14.0	830.5	2.0	5.0	WE3508280	845.00 x 8.40
880.0	900.0	14.0	882.5	2.0	5.0	WE3508800	888.00 x 8.40
900.0	920.0	14.0	902.5	2.0	5.0	WE3509000	888.00 x 8.40
1030.0	1050.0	14.0	1032.5	2.0	5.0	WE35X1030	1035.0 x 8.40
1180.0	1200.0	14.0	1182.5	2.0	5.0	WE35X1180	1185.0 x 8.40

Значения диаметров штока, выделенные **черным курсивом**, соответствуют ISO 3320
Возможна поставка диаметров до 2600 мм, а также и размеры в дюймах



Туркон® Эксклудер® 2

ТУРКОН® ЭКСКЛУДЕР® 5



- Двухнаправленного действия -
- Грязесъемник двухнаправленного действия с резиновым активирующим элементом -

- Материал -
- Туркон® и Зуркон® -





■ Туркон® Эксклудер® 5*

Описание

Грязесъемник Туркон® Эксклудер® 5 двунаправленного действия с двумя различной геометрии кромками, установленные противоположно направленные относительно друг друга. Грязесъемник устанавливается вместе с эластичным О-кольцом в одну канавку. Исполнителем очистки является Эксклудер® 5. О-кольцо осуществляет нажим на кромки грязесъемника к поверхности, таким образом, компенсируя любые отклонения поршневого штока.

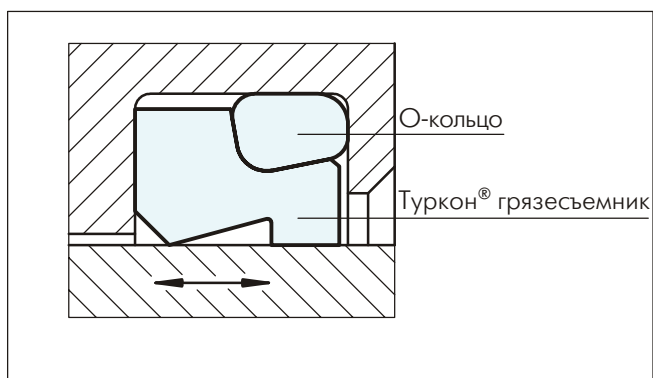


Рисунок 3 Туркон® Эксклудер® 5

Эксклудер® 5 имеет две функции:

- Соскабливать загрязнения с движущегося поршневого штока и таким образом сохранять систему от загрязнений
- Задерживать остаточный масляный слой внутри цилиндра при выходе поршневого штока

Элементы Эксклудер® 5 используются вместе с Туркон® Степсиль® как уплотнения с гидродинамической функцией обратного всасывания. В отличие от Эксклудер® 2 они применяются при особенно тяжелом режиме работы таких, как строительные машины, прессы и другие.

Преимущества

- Исключительные свойства скольжения
- Без Slip-Stick эффекта (материал Туркон®)
- Грязесъемник для тяжелого режима работы
- Может компенсировать отклонения поршневого штока или плунжера
- Очень хороший эффект очистки внешних загрязнений, даже при сильно прилипшей грязи и др.
- Очень хороший эффект очистки остаточных слоев с внутренней стороны поверхности поршневого штока
- Аналогичный способ установки как Зуркон® Эксклудер® 500
- Очень хорошая устойчивость на гидравлические среды
- В наличии все размеры диаметров до 2600 мм (Туркон®) и до 2200 мм (Зуркон®)

Технические данные

- Скорость: 15 м/сек для Туркон® материалов
2 м/сек для Зуркон® материалов
- Температура: от -45°C до +200°C (Туркон®)
от -30°C до +100°C (Зуркон®)
- Среда: гидравлические жидкости на основе минеральных масел, трудно-воспламеняющиеся гидравлические жидкости, экологические гидравлические жидкости (био-масла), вода, воздух и другие, в зависимости от материала грязесъемника и О-кольца

Важно:

Вышеуказанные значения являются максимальными и не рекомендуется использовать их в режимах, близких к максимальным по нескольким параметрам, т.е. максимальная скорость зависит от выбора материала, давления, температуры и величины зазора.

Материалы

Следующие комбинации материалов доказали свою эффективность для большей части применений, в которых они используются:

- Эксклудер® 5: Туркон® T46
О-кольцо: NBR, 70 Shore A
Комплект: T46N

Для других применений, другие комбинации материалов, которые тоже можно использовать, перечислены в Таблице VII.

Форма и инструкция для монтажа

Эксклудер® 5 можно устанавливать в открытые и закрытые канавки (монтажные размеры, смотри Таблицу VIII). Монтаж в закрытые канавки зависит от диаметра штока, профиля поперечного сечения грязесъемника и от поперечного сечения соответствующего О-кольца, смотри Таблицу VI.

Таблица VI Монтаж в закрытые канавки

Туркон® Эксклудер® 5 Серия No	Диаметр штока d ₁	Поперечное сечение О-кольца d ₂
WE50	> 30.0	2.62
WE51	> 40.0	2.62
WE52	> 70.0	3.53
WE53	> 100.0	5.33
WE54	> 140.0	7.00
WE55	> 180.0	8.40

*Патент No EP 023 5568



Туркон® Эксклудер® 5

Таблица VII Туркон® и Зуркон® Материалы для Эксклудер® 5

Материал, Применения, Свойства	Код	Материал О-кольца	Код	Рабочая температура* О-кольца °С	Материал контактных поверхностей	Скорость м/сек макс.
Туркон® T46 Стандартный материал для использования в гидравлики, обладает высокой прочностью, хорошими свойствами скольжения и износостойкостью. Тест ВМ. Заполнитель из бронзы Цвет: от сероватого до темно-коричневого	T46	NBR - 70 Шор А	N	-30 до +100	Закаленная сталь Хромистая сталь	15
		NBR - низкая темп. 70 Шор А	T	-45 до +80		
		FKM - 70 Шор А	V	-10 до +200		
Туркон® T40 Во всех смазочных и не смазочных гидравлических жидкостях, при работе с мягкими поверхностями. Заполнитель из углеродных волокон Цвет: серый	T40	NBR - 70 Шор А	N	-30 до +100	Сталь Хромистая сталь Чугун Нержавеющая сталь Аллюминий Бронза Сплавы	15
		NBR - низкая темп. 70 Шор А	T	-45 до +80		
		FKM - 70 Шор А	V	-10 до +200		
		EPDM - 70 Шор А	E**	-45 до +145		
Зуркон® Z52 В гидравлических смазочных жидкостях, обладает высокой абразивной устойчивостью. Литой полиуретан Цвет: от желтого до светло-коричневого	Z52	NBR - 70 Шор А	N	-30 до +100	Сталь Закаленная сталь Хромистая сталь Чугун Нержавеющая сталь Аллюминий Бронза Сплавы	2
		NBR - низкая темп. 70 Шор А	T	-45 до +80		

* Рабочая температура О-кольца относится только к гидравлическим минеральным маслам
 Тест ВМ: "Федеральный институт испытания материалов", Германия

■ Маркированные материалы стандартные

** Материал неподходящий для минеральных масел



■ Инструкция для монтажа

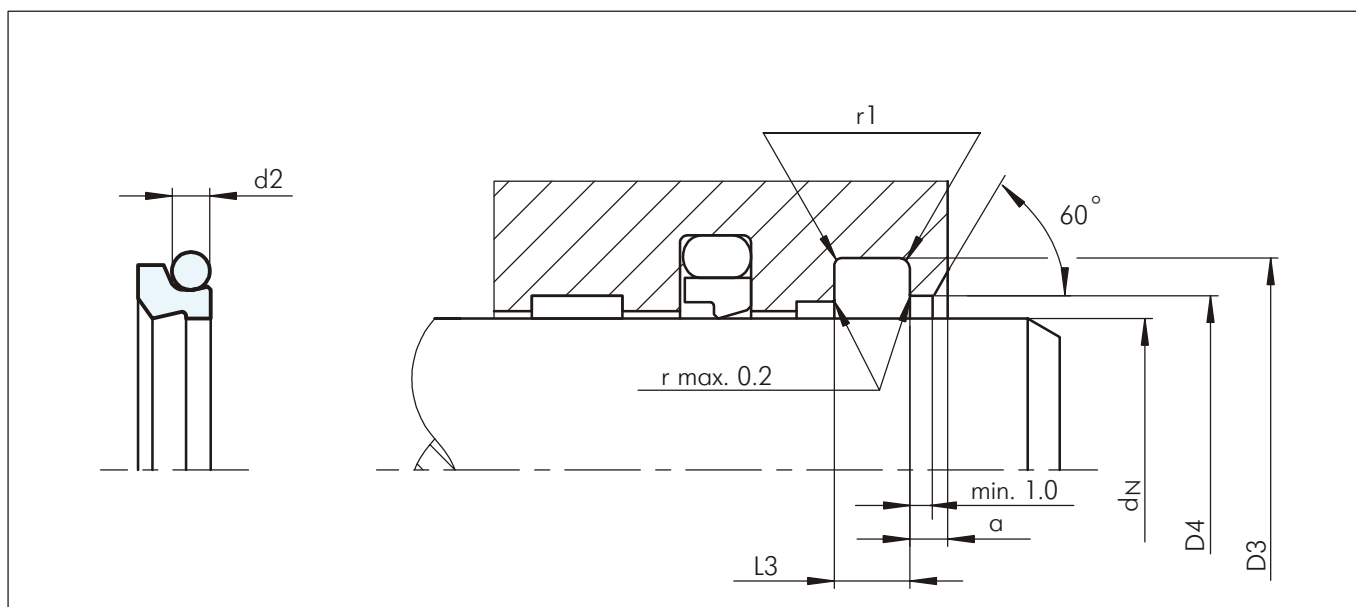


Рисунок 4 Схема монтажа

Таблица VIII Монтажные размеры

Серия No	Диаметр штока d_N f8/h9		Диаметр канавки D_3 H9	Ширина канавки $L_3 +0.2$	Диаметр цилиндра D_4 H11	Ширина фланца a min.	Поперечное сечение О-кольца d_2
	Рекомендуемый диапазон	Расширенный диапазон					
WE50	19.0 - 39.9	19.0 - 100.0	$d_N + 7.6$	4.2	$d + 1.5$	3.0	2.62
WE51	40.0 - 69.9	30.0 - 200.0	$d_N + 8.8$	6.3	$d + 1.5$	3.0	2.62
WE52	70.0 - 139.9	70.0 - 350.0	$d_N + 12.2$	8.1	$d + 2.0$	4.0	3.53
WE53	140.0 - 399.9	100.0 - 650.0	$d_N + 16.0$	9.5	$d + 2.5$	5.0	5.33
WE54	400.0 - 649.9	200.0 - 650.0	$d_N + 24.0$	14.0	$d + 2.5$	8.0	7.00
WE55	650.0 - 999.9	400.0 - 999.9	$d_N + 27.3$	16.0	$d + 2.5$	10.0	8.40
WE55X	> 1000		$d_N + 27.3$	16.0	$d + 2.5$	10.0	8.40

Пример для заказа

Туркон® Эксклудер® 5 в комплекте с О-кольцом NBR

Диаметр штока: $d_N = 50.0$ мм
 Серия: WE51 (из Таблицы VIII)
 No по каталогу: WE5100500 (из Таблицы IX)

Выберите материал из Таблицы VII. Соответствующие номера условных обозначений прибавьте к номеру заказываемой детали (Таблица IX).

Все вместе они сформируют номер заказа. Номер заказа всех промежуточных размеров, которые не приведены в Таблице IX, могут быть определены как в примере напротив.

*Для диаметров > 1000.0 мм умножьте на коэффициент 1.

Например: WE55 для диаметра 1200.0 мм
 Заказ No: WE 55x1200-T46N.

Заказ No	WE51	00500	-	T46	N
Серия No					
Диаметр штока x 10*					
Индекс качества (Стандарт)					
Код материала (Грязесъемник)					
Код материала (О-кольцо)					



Таблица IX Предпочитаемые серии / Но по каталогу

Диаметр штока	Диаметр канавки	Ширина канавки	Диаметр цилиндра	Радиус	Ширина фланца	Но по каталогу	Размер O-кольца
$d_N f8/h9$	$D_3 H9$	$L_3 +0.2$	$D_4 H11$	$r_1 \text{ max.}$	$a \text{ min.}$		
20.0	27.6	4.2	21.5	0.8	3.0	WE5000200	21.89 x 2.62
25.0	32.6	4.2	26.5	0.8	3.0	WE5000250	28.24 x 2.62
28.0	35.6	4.2	29.5	0.8	3.0	WE5000280	29.82 x 2.62
30.0	37.6	4.2	31.5	0.8	3.0	WE5000300	32.99 x 2.62
32.0	39.6	4.2	33.5	0.8	3.0	WE5000320	34.59 x 2.62
36.0	43.6	4.2	37.5	0.8	3.0	WE5000360	39.34 x 2.62
40.0	48.8	6.3	41.5	0.8	3.0	WE5100400	44.12 x 2.62
42.0	50.8	6.3	43.5	0.8	3.0	WE5100420	45.69 x 2.62
45.0	53.8	6.3	46.5	0.8	3.0	WE5100450	48.90 x 2.62
50.0	58.8	6.3	51.5	0.8	3.0	WE5100500	53.64 x 2.62
55.0	63.8	6.3	56.5	0.8	3.0	WE5100550	58.42 x 2.62
56.0	64.8	6.3	57.5	0.8	3.0	WE5100560	59.99 x 2.62
60.0	68.8	6.3	61.5	0.8	3.0	WE5100600	63.17 x 2.62
63.0	71.8	6.3	64.5	0.8	3.0	WE5100630	66.34 x 2.62
65.0	73.8	6.3	66.5	0.8	3.0	WE5100650	67.95 x 2.62
70.0	82.2	8.1	72.0	1.5	4.0	WE5200700	75.79 x 3.53
75.0	87.2	8.1	77.0	1.5	4.0	WE5200750	78.97 x 3.53
80.0	92.2	8.1	82.0	1.5	4.0	WE5200800	85.32 x 3.53
85.0	97.2	8.1	87.0	1.5	4.0	WE5200850	88.49 x 3.53
90.0	102.2	8.1	92.0	1.5	4.0	WE5200900	94.84 x 3.53
97.0	109.2	8.1	99.0	1.5	4.0	WE5200970	101.19 x 3.53
99.0	111.2	8.1	101.0	1.5	4.0	WE5200990	104.37 x 3.53
100.0	112.2	8.1	102.0	1.5	4.0	WE5201000	104.37 x 3.53
105.0	117.2	8.1	107.0	1.5	4.0	WE5201050	110.72 x 3.53
110.0	122.2	8.1	112.0	1.5	4.0	WE5201100	113.89 x 3.53
115.0	127.2	8.1	117.0	1.5	4.0	WE5201150	120.24 x 3.53
120.0	132.2	8.1	122.0	1.5	4.0	WE5201200	123.42 x 3.53
125.0	137.2	8.1	127.0	1.5	4.0	WE5201250	129.77 x 3.53
125.4	137.6	8.1	127.4	1.5	4.0	WE5201254	129.77 x 3.53
130.0	142.2	8.1	132.0	1.5	4.0	WE5201300	136.12 x 3.53
135.0	147.2	8.1	137.0	1.5	4.0	WE5201350	139.29 x 3.53
140.0	156.0	9.5	142.5	1.5	5.0	WE5301400	145.42 x 5.33
140.5	156.5	9.5	143.0	1.5	5.0	WE5301405	145.42 x 5.33
150.0	166.0	9.5	152.5	1.5	5.0	WE5301500	158.12 x 5.33
153.0	169.0	9.5	155.5	1.5	5.0	WE5301530	158.12 x 5.33
155.0	171.0	9.5	157.5	1.5	5.0	WE5301550	158.12 x 5.33
160.0	176.0	9.5	162.5	1.5	5.0	WE5301600	164.47 x 5.33
165.0	181.0	9.5	167.5	1.5	5.0	WE5301650	170.82 x 5.33
170.0	186.0	9.5	172.5	1.5	5.0	WE5301700	177.17 x 5.33

Значения диаметров штока, выделенные **черным курсивом**, соответствуют ISO 3320
 Могут быть поставлены и размеры диаметров до 2600 мм, а также и размеры в дюймах



Диаметр штока	Диаметр канавки	Ширина канавки	Диаметр цилиндра	Радиус	Ширина фланца	No по каталогу	Размер O-кольца
d_N f8/h9	D_3 H9	L_3 +0.2	D_4 H11	r_1 max.	a min.		
175.0	191.0	9.5	177.5	1.5	5.0	WE5301750	183.52 x 5.33
180.0	196.0	9.5	182.5	1.5	5.0	WE5301800	183.52 x 5.33
188.2	204.2	9.5	190.7	1.5	5.0	WE5301882	196.22 x 5.33
190.0	206.0	9.5	192.5	1.5	5.0	WE5301900	196.22 x 5.33
192.0	208.0	9.5	194.5	1.5	5.0	WE5301920	196.22 x 5.33
200.0	216.0	9.5	202.5	1.5	5.0	WE5302000	202.57 x 5.33
211.0	227.0	9.5	213.5	1.5	5.0	WE5302110	215.27 x 5.33
220.0	236.0	9.5	222.5	1.5	5.0	WE5302200	227.97 x 5.33
240.0	256.0	9.5	242.5	1.5	5.0	WE5302400	247.02 x 5.33
250.0	266.0	9.5	252.5	1.5	5.0	WE5302500	253.37 x 5.33
260.0	276.0	9.5	262.5	1.5	5.0	WE5302600	266.07 x 5.33
270.0	286.0	9.5	272.5	1.5	5.0	WE5302700	278.77 x 5.33
280.0	296.0	9.5	282.5	1.5	5.0	WE5302800	291.47 x 5.33
300.0	316.0	9.5	302.5	1.5	5.0	WE5303000	304.17 x 5.33
320.0	336.0	9.5	322.5	1.5	5.0	WE5303200	329.57 x 5.33
330.0	346.0	9.5	332.5	1.5	5.0	WE5303300	329.57 x 5.33
350.0	366.0	9.5	352.5	1.5	5.0	WE5303500	354.97 x 5.33
360.0	376.0	9.5	362.5	1.5	5.0	WE5303600	380.37 x 5.33
380.0	396.0	9.5	382.5	1.5	5.0	WE5303800	380.37 x 5.33
400.0	424.0	14.0	402.5	1.5	8.0	WE5404000	405.26 x 7.00
440.0	464.0	14.0	442.5	1.5	8.0	WE5404400	456.06 x 7.00
450.0	474.0	14.0	452.5	1.5	8.0	WE5404500	456.06 x 7.00
480.0	504.0	14.0	482.5	1.5	8.0	WE5404800	494.16 x 7.00
500.0	524.0	14.0	502.5	1.5	8.0	WE5405000	506.86 x 7.00
560.0	584.0	14.0	562.5	1.5	8.0	WE5405600	582.68 x 7.00
600.0	624.0	14.0	602.5	1.5	8.0	WE5406000	608.08 x 7.00
650.0	677.3	16.0	652.5	2.0	10.0	WE5506500	649.00 x 8.40
680.0	707.3	16.0	682.5	2.0	10.0	WE5506800	680.00 x 8.40
700.0	727.3	16.0	702.5	2.0	10.0	WE5507000	715.00 x 8.40
770.0	797.3	16.0	772.5	2.0	10.0	WE5507700	774.10 x 8.40
785.0	812.3	16.0	787.5	2.0	10.0	WE5507850	810.00 x 8.40
800.0	827.3	16.0	802.5	2.0	10.0	WE5508000	810.00 x 8.40
810.0	837.3	16.0	812.5	2.0	10.0	WE5508100	810.00 x 8.40
900.0	927.3	16.0	902.5	2.0	10.0	WE5509000	910.00 x 8.40
950.0	977.3	16.0	952.5	2.0	10.0	WE5509500	959.10 x 8.40
1000.0	1027.3	16.0	1002.5	2.0	10.0	WE55X1000	1010.0 x 8.40
1040.0	1067.3	16.0	1042.5	2.0	10.0	WE55X1040	1050.0 x 8.40
1130.0	1157.3	16.0	1132.5	2.0	10.0	WE55X1130	1140.0 x 8.40
1200.0	1227.3	16.0	1202.5	2.0	10.0	WE55X1200	1210.0 x 8.40
2600.0	2627.3	16.0	2602.5	2.0	10.0	WE55X2600	2610.0 x 8.40

Значения диаметров штока, выделенные **черным курсивом**, соответствуют ISO 3320
 Могут быть поставлены и размеры диаметров до 2600 мм, а также и размеры в дюймах



Туркон® Эксклудер® 5

ЗУРКОН[®] ЭКСКЛУДЕР[®] 500



- Двухнаправленного действия -
- Резиновый активирующий элемент -
- Гибкий грязесъемник двухнаправленного действия -

- Материал -
- Зуркон[®] -





■ Зуркон® Эксклудер® 500 *

Описание

Зуркон® Эксклудер® 500 запатентованный грязесъемник двунаправленного действия. Имеет идентичную форму и функции как и Туркон® Эксклудер® 5, что обеспечивает их полную взаимозаменяемость. Зуркон® Эксклудер® 500 более гибкий и, тем самым, легче монтируется, но он не выносит высоких скоростей и температур как Эксклудер® 5. Эксклудер® 500 отформованный из высококачественного полиуретана большой износостойкости. Из-за его низкой себестоимости является подходящим там, где необходимо большое количество уплотнительных элементов. Предпочитается применять его вместе с Туркон® Степсил®[®], т.е. с уплотнениями с гидродинамической функцией обратного всасывания.

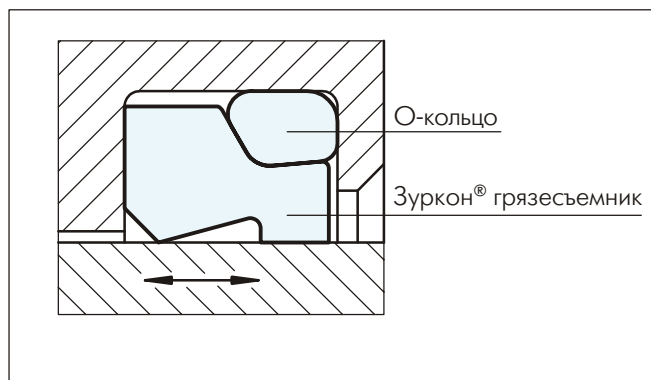


Рисунок 5 Зуркон® Эксклудер® 500

Преимущества

- Высокая абразивная устойчивость, подходящее уплотнение для тяжелого режима работы
- Хороший внутренней и внешней эффект очистки
- Большая гибкость
- Компенсирует радиальные отклонения поршневого штока
- Идентичный способ установки как у Эксклудер® 5
- Низкая себестоимость, экономичное решение

Технические данные

Скорость:	макс. 1 м/сек
Температура:	от -30°C до +80°C
Среда:	гидравлические жидкости на основе минеральных масел

Важно:

Вышеуказанные значения являются максимальными и не рекомендуется использовать их в режимах, близких к максимальным по нескольким параметрам, т.е. максимальная скорость зависит от выбора материала, давления, температуры и величины зазора.

Материалы

Стандартный материал:	
Эксклудер® 500:	Зуркон® Z05
Цвет:	бирюзовый
O-кольцо:	NBR, 70 Шор А
Комплект:	Z05N

Форма и инструкция для монтажа

Грязесъемник Эксклудер® 500 можно устанавливать в открытые и закрытые канавки. Монтаж в закрытые канавки возможен при диаметре штока 25 мм и более. Для меньших размеров рекомендуются открытые канавки.

Для новых конструкций рекомендуется грязесъемник DA24.

*Патент No EP 023 5568



■ Инструкция для монтажа

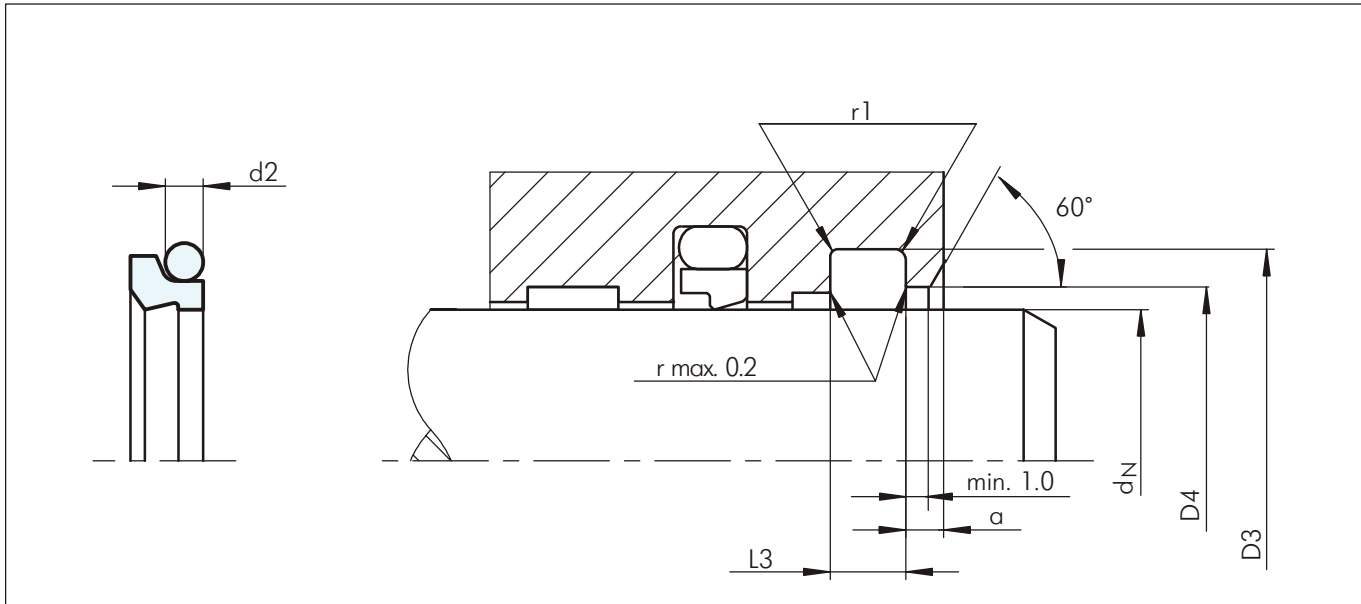


Рисунок 6 Схема монтажа

Таблица X Монтажные размеры

Серия No	Диаметр штока	Диаметр канавки	Ширина канавки	Диаметр цилиндра	Ширина фланца	Поперечное сечение O-кольца
	d_N f8/h9	D_3 H9	L_3 +0.2	D_4 H11	a min.	d_2
WEP0	12.0 - 36.0	$d_N + 7.6$	4.2	$d_N + 1.5$	3.0	2.62
WEP1	36.0 - 65.0	$d_N + 8.8$	6.3	$d_N + 1.5$	3.0	2.62
WEP2	70.0 - 130.0	$d_N + 12.2$	8.1	$d_N + 2.0$	4.0	3.53

До диаметра 25 мм рекомендуется установка в открытые канавки

Пример для заказа

Зуркон® Эксклудер® 500 в комплекте с O-кольцом
 Диаметр штока: $d_N = 50.0$ мм
 Серия: WEP1 (из Таблицы X)
 No по каталогу: WEP100500 (из Таблицы XI)
 Материалы: Эксклудер® из Зуркон® Z05,
 O-кольцо из NBR 70 Шор А

Заказ No	WEP1	00500	-	Z05	N
Серия No					
Диаметр штока x 10					
Индекс качества (Стандарт)					
Код материала (Грязесъемник)					
Код материала (O-кольцо)					



Таблица XI Стандартные серии / Но по каталогу

Диаметр штока	Диаметр канавки	Ширина канавки	Диаметр цилиндра	Радиус	Ширина фланца	Но по каталогу	Размер O-кольца
$d_N f8/h9$	$D_3 H9$	$L_3 +0.2$	$D_4 H11$	$r_1 \text{ max.}$	$a \text{ min.}$		
12.0	19.6	4.2	13.5	0.8	3.0	WEP000120	15.00 x 2.62
14.0	21.6	4.2	15.5	0.8	3.0	WEP000140	17.12 x 2.62
18.0	25.6	4.2	19.5	0.8	3.0	WEP000180	20.29 x 2.62
20.0	27.6	4.2	21.5	0.8	3.0	WEP000200	21.89 x 2.62
22.0	29.6	4.2	23.5	0.8	3.0	WEP000220	25.07 x 2.62
25.0	32.6	4.2	26.5	0.8	3.0	WEP000250	28.24 x 2.62
28.0	35.6	4.2	29.5	0.8	3.0	WEP000280	29.82 x 2.62
30.0	37.6	4.2	31.5	0.8	3.0	WEP000300	32.99 x 2.62
32.0	39.6	4.2	33.5	0.8	3.0	WEP000320	34.59 x 2.62
35.0	42.6	4.2	36.5	0.8	3.0	WEP000350	37.77 x 2.62
36.0	43.6	4.2	37.5	0.8	3.0	WEP000360	39.34 x 2.62
36.0	44.8	6.3	37.5	0.8	3.0	WEP100360	39.34 x 2.62
40.0	48.8	6.3	41.5	0.8	3.0	WEP100400	44.12 x 2.62
45.0	53.8	6.3	46.5	0.8	3.0	WEP100450	48.90 x 2.62
50.0	58.8	6.3	51.5	0.8	3.0	WEP100500	53.64 x 2.62
55.0	63.8	6.3	56.5	0.8	3.0	WEP100550	58.42 x 2.62
56.0	64.8	6.3	57.5	0.8	3.0	WEP100560	59.99 x 2.62
60.0	68.8	6.3	61.5	0.8	3.0	WEP100600	63.17 x 2.62
63.0	71.8	6.3	64.5	0.8	3.0	WEP100630	66.34 x 2.62
65.0	73.8	6.3	66.5	0.8	3.0	WEP100650	67.95 x 2.62
70.0	82.2	8.1	72.0	1.5	4.0	WEP200700	75.79 x 3.53
75.0	87.2	8.1	77.0	1.5	4.0	WEP200750	78.97 x 3.53
80.0	92.2	8.1	82.0	1.5	4.0	WEP200800	85.32 x 3.53
85.0	97.2	8.1	87.0	1.5	4.0	WEP200850	88.49 x 3.53
90.0	102.2	8.1	92.0	1.5	4.0	WEP200900	94.84 x 3.53
95.0	107.2	8.1	97.0	1.5	4.0	WEP200950	101.19 x 3.53
100.0	112.2	8.1	102.0	1.5	4.0	WEP201000	104.37 x 3.53
105.0	117.2	8.1	107.0	1.5	4.0	WEP201050	110.72 x 3.53
110.0	122.2	8.1	112.0	1.5	4.0	WEP201100	113.89 x 3.53
120.0	132.2	8.1	122.0	1.5	4.0	WEP201200	123.42 x 3.53
125.0	137.2	8.1	127.0	1.5	4.0	WEP201250	129.77 x 3.53
130.0	142.2	8.1	132.0	1.5	4.0	WEP201300	136.12 x 3.53

Значения диаметров штока, выделенные **черным курсивом**, соответствуют ISO 3320
Остальные размеры - по заказу



Зуркон[®] Эксклудер[®] 500

TSS ГРЯЗЕСЪЕМНИК DA17



- Двухнаправленного действия -

- Материал -

- Резина -





■ Грязесъемник DA 17

Описание

Грязесъемник DA 17 является отформованным двунаправленным эластомерным уплотнителем. Имеет две кромки различной геометрии.

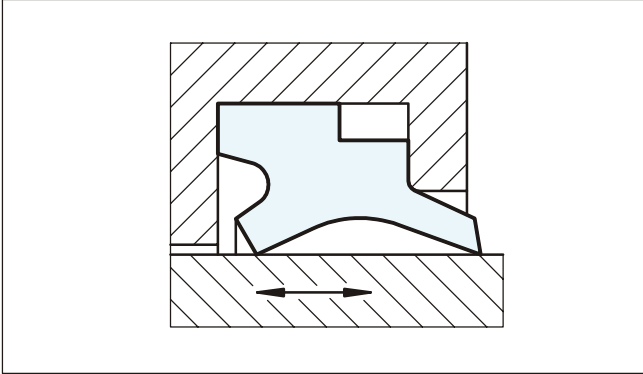


Рисунок 7 Грязесъемник DA 17

Уплотнение обычно применяется в поршневых штоках возвратно-поступательного движения и в поршневых плунжерах гидравлических цилиндров. Оно предохраняет систему от загрязнений и задерживает остаточный масляный слой внутри цилиндра при выходе поршневого штока.

Рекомендуется применение грязесъемника с уплотнением для поршневых штоков Туркон® Степсйл®, т.е. уплотнения с гидродинамической функцией обратного всасывания.

Преимущества

- Низкий коэффициент трения
- Хороший внутренний и внешний эффект очистки
- Компактная форма
- Простой монтаж и демонтаж без дополнительных инструментов

Технические данные

Скорость: до 1 м/сек
 Температура: от -30°C до + 110°C
 Среда: гидравлические жидкости на основе минеральных масел, трудно-воспламеняющиеся жидкости (HFA, HFB, HFC), вода, воздух и другие

Важно:

Вышеуказанные значения являются максимальными и не рекомендуется использовать их в режимах, близких к максимальным по нескольким параметрам, т.е. максимальная скорость зависит от выбора материала, давления, температуры и величины зазора.

Материал

Стандартный материал: NBR, 90 Шор А

Пример для заказа

Грязесъемник DA 17
 Диаметр штока: $d_N = 50.0$ мм
 No по каталогу: WD1700500 (из Таблицы XII)
 Материалы: стандартный материал NBR 90 Шор А, Код N9

Заказ No	WD17	0	0500	-	N9
Серия No					
Тип (Стандарт)					
Диаметр штока x 10					
Индекс качества (Стандарт)					
Код материала					



Грязесъемник DA 17

■ Инструкция для монтажа

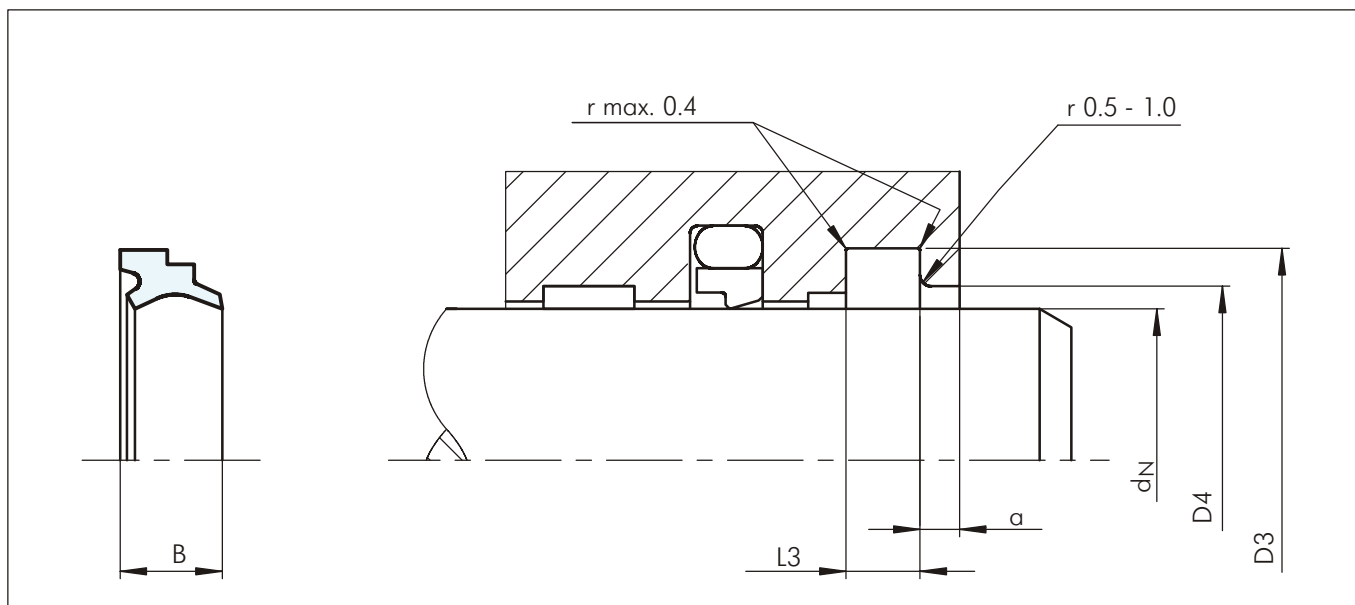


Рисунок 8 Схема монтажа

Таблица XII Монтажные размеры / No по каталогу

Диаметр штока	Диаметр канавки	Ширина канавки	Диаметр цилиндра	Ширина фланца	Ширина	No по каталогу
d_N f8/h9	D_3 H9	L_3 +0.2	D_4 H11	a min.	B	
10.0	18.0	6.0	13.5	2.0	8.0	WD1700100
12.0	20.0	6.0	15.5	2.0	8.0	WD1700120
14.0	22.0	6.0	17.5	2.0	8.0	WD1700140
15.0	23.0	6.0	18.5	2.0	8.0	WD1700150
16.0	24.0	6.0	19.5	2.0	8.0	WD1700160
18.0	26.0	6.0	21.5	2.0	8.0	WD1700180
20.0	28.0	6.0	23.5	2.0	8.0	WD1700200
22.0	30.0	6.0	25.5	2.0	8.0	WD1700220
24.0	32.0	6.0	27.5	2.0	8.0	WD1700240
25.0	33.0	6.0	28.5	2.0	8.0	WD1700250
28.0	36.0	6.0	31.5	2.0	8.0	WD1700280
30.0	38.0	6.0	33.5	2.0	8.0	WD1700300
32.0	40.0	6.0	35.5	2.0	8.0	WD1700320
35.0	43.0	6.0	38.5	2.0	8.0	WD1700350
36.0	44.0	6.0	39.5	2.0	8.0	WD1700360
37.0	45.0	6.0	40.5	2.0	8.0	WD1700370
38.0	46.0	6.0	41.5	2.0	8.0	WD1700380
40.0	48.0	6.0	43.5	2.0	8.0	WD1700400

Диаметры штоков, выделенные **черным курсивом**, соответствуют ISO 3320

Также могут быть поставлены в компактной вулканизированной форме промежуточные размеры диаметров 125 мм и более

Остальные размеры - по заказу

Диаметры до 18 мм рекомендуется монтировать в открытую канавку

Грязесъемник DA 17



Диаметр штока	Диаметр канавки	Ширина канавки	Диаметр цилиндра	Ширина фланца	Ширина	No по каталогу
d_H f8/h9	D_3 H9	L_3 +0.2	D_4 H11	a min.	B	
42.0	50.0	6.0	45.5	2.0	8.0	WD1700420
45.0	53.0	6.0	48.5	2.0	8.0	WD1700450
46.0	54.0	6.0	49.5	2.0	8.0	WD1700460
48.0	56.0	6.0	51.5	2.0	8.0	WD1700480
50.0	58.0	6.0	53.5	2.0	8.0	WD1700500
52.0	60.0	6.0	55.5	2.0	8.0	WD1700520
55.0	63.0	6.0	58.5	2.0	8.0	WD1700550
56.0	64.0	6.0	59.5	2.0	8.0	WD1700560
60.0	68.0	6.0	63.5	2.0	8.0	WD1700600
63.0	71.0	6.0	66.5	2.0	8.0	WD1700630
65.0	73.0	6.0	68.5	2.0	8.0	WD1700650
68.0	76.0	6.0	71.5	2.0	8.0	WD1700680
70.0	78.0	6.0	73.5	2.0	8.0	WD1700700
75.0	83.0	6.0	78.5	2.0	8.0	WD1700750
80.0	88.0	6.0	83.5	2.0	8.0	WD1700800
85.0	93.0	6.0	88.5	2.0	8.0	WD1700850
90.0	98.0	6.0	93.5	2.0	8.0	WD1700900
95.0	103.0	6.0	98.5	2.0	8.0	WD1700950
100.0	108.0	6.0	103.5	2.0	8.0	WD1701000
105.0	117.0	8.2	110.0	3.0	11.0	WD1701050
110.0	122.0	8.2	115.0	3.0	11.0	WD1701100
115.0	127.0	8.2	120.0	3.0	11.0	WD1701150
120.0	132.0	8.2	125.0	3.0	11.0	WD1701200
125.0	137.0	8.2	130.0	3.0	11.0	WD1701250
130.0	142.0	8.2	135.0	3.0	11.0	WD1701300
135.0	147.0	8.2	140.0	3.0	11.0	WD1701350
140.0	152.0	8.2	145.0	3.0	11.0	WD1701400
145.0	157.0	8.2	150.0	3.0	11.0	WD1701450
150.0	162.0	8.2	155.0	3.0	11.0	WD1701500
155.0	167.0	8.2	160.0	3.0	11.0	WD1701550
160.0	172.0	8.2	165.0	3.0	11.0	WD1701600
165.0	177.0	8.2	170.0	3.0	11.0	WD1701650
170.0	182.0	8.2	175.0	3.0	11.0	WD1701700
180.0	192.0	8.2	185.0	3.0	11.0	WD1701800
185.0	197.0	8.2	190.0	3.0	11.0	WD1701850
190.0	202.0	8.2	195.0	3.0	11.0	WD1701900
195.0	207.0	8.2	200.0	3.0	11.0	WD1701950
200.0	212.0	8.2	205.0	3.0	11.0	WD1702000
205.0	220.0	9.5	212.0	3.0	13.0	WD1702050

Диаметры штоков, выделенные **черным курсивом**, соответствуют ISO 3320

Также могут быть поставлены в компактной вулканизированной форме промежуточные размеры диаметров 125 мм и более

Остальные размеры - по заказу

Диаметры до 18 мм рекомендуется монтировать в открытую канавку



Грязесъемник DA 17

Диаметр штока	Диаметр канавки	Ширина канавки	Диаметр цилиндра	Ширина фланца	Ширина	№ по каталогу
d_N f8/h9	D_3 H9	L_3 +0.2	D_4 H11	a min.	B	
210.0	225.0	9.5	217.0	3.0	13.0	WD1702100
220.0	235.0	9.5	227.0	3.0	13.0	WD1702200
225.0	240.0	9.5	232.0	3.0	13.0	WD1702250
240.0	255.0	9.5	247.0	3.0	13.0	WD1702400
250.0	265.0	9.5	257.0	3.0	13.0	WD1702500
260.0	275.0	9.5	267.0	3.0	13.0	WD1702600
275.0	290.0	9.5	282.0	3.0	13.0	WD1702750
280.0	295.0	9.5	287.0	3.0	13.0	WD1702800
290.0	305.0	9.5	297.0	3.0	13.0	WD1702900
300.0	315.0	9.5	307.0	3.0	13.0	WD1703000
310.0	325.0	9.5	317.0	3.0	13.0	WD1703100
320.0	335.0	9.5	327.0	3.0	13.0	WD1703200
350.0	365.0	9.5	357.0	3.0	13.0	WD1703500
360.0	375.0	9.5	367.0	3.0	13.0	WD1703600
370.0	385.0	9.5	377.0	3.0	13.0	WD1703700
400.0	415.0	9.5	407.0	3.0	13.0	WD1704000
440.0	455.0	9.5	447.0	3.0	13.0	WD1704400

Диаметры штоков, выделенные **черным курсивом**, соответствуют ISO 3320

Также могут быть поставлены в компактной вулканизированной форме промежуточные размеры диаметров 125 мм и более

Остальные размеры - по заказу

Диаметры до 18 мм рекомендуется монтировать в открытую канавку

СИЙЛИНГ ПАРТС RSW TSS DA 22



- Двуправленно действие -

- Материал -

- Полиуретан -





■ Грязесъемник DA 22 и RSW

Описание

Эти грязесъемники двунаправленного действия применяются для монтажа в закрытые канавки. Значительным преимуществом этого грязесъемника является геометрия профиля и материал, если сравнивать его с обыкновенными эластомерными грязесъемниками.

Кромки разработаны в определенном направлении так, чтобы очищать поверхность от загрязнений, оставляя поверхностный слой масла на поршневом штоке, что является условием правильного функционирования. Радиальный нажим является достаточным для устранения частиц, пыли или воды.

Очищающая изогнутая во-внутрь кромка разработана с целью постижения уплотняющего эффекта даже при низком давлении. Статичное уплотнение осуществляется плотной радиальной стыковкой между телом грязесъемника и канавкой.

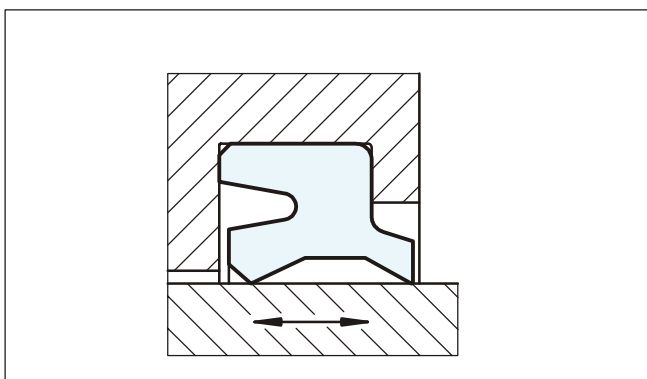


Рисунок 9 Грязесъемник DA 22 - RSW

Преимущества

- Хороший эффект очистки
- Износостойкость, долговечность
- Сохраняет поверхностный слой масла
- Стандартные элементы для монтажа в стандартные канавки (DA 22)

Примерные области применения

Благодаря своим исключительным возможностям очистки, DA 22 - RSW рекомендуются для работы в загрязненной или влажной среде, особенно для следующих применений:

- Стандартные цилиндры по ISO
- Производственные гидравлические цилиндры
- Сельскохозяйственная техника

Технические данные

Рабочие условия

Давление	
Для грязесъемника:	атмосферное давление
Для уплотнительного элемента:	давление до 2 МПа (20 баров) для более высоких значений давления должно быть предусмотрено дренажное отверстие
Скорость:	до 1 м/сек
Температура:	от -30°C до +80°C от -35°C до +110°C Z 201 от -45°C до +110°C Z 221
Среда:	минеральные масла и смазки
Тип канавки:	закрытая

Важно:

Вышеуказанные значения являются максимальными и не рекомендуется использовать их в режимах, близких к максимальным по нескольким параметрам, т.е. максимальная скорость зависит от выбора материала, давления, температуры и величины зазора.

Материалы

Стандартные применения:

Полиуретан:	93 Шор А
Код Сийлинг Партс:	WU9L3 цвет голубой
Код Trelleborg AB:	WUAQ3 цвет бирюзовый
	Z 201 цвет синий
	Z 221 цвет темно-синий



Грязесъемник DA 22 - RSW

■ Инструкция для монтажа

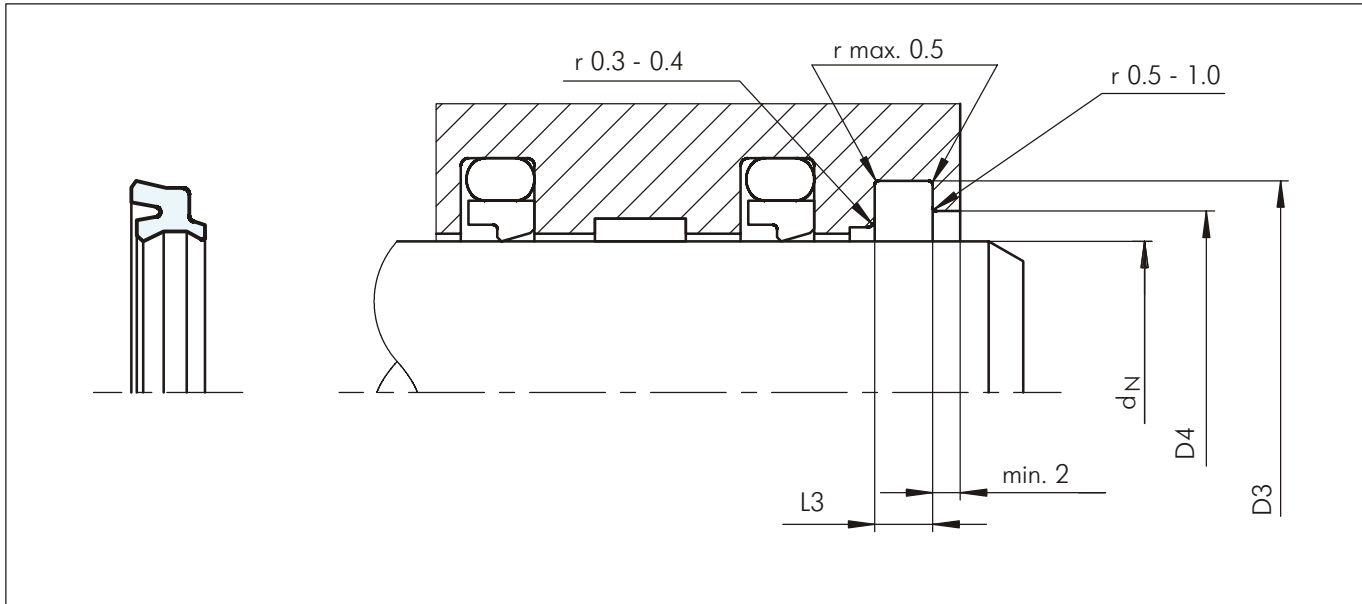


Рисунок 10 Схема монтажа

Таблица XIII Монтажные размеры / Но по каталогу

Диаметр штока	Диаметр канавки	Ширина канавки	Диаметр цилиндра	TSS Кат. No	Сийлинг Партс No	Но по каталогу
d_N f8/h9	D_3 H9	L_3 +0.1	D_4 H11	Код материала		
				WUAQ3	WU9L3	
5.0	10.0	3.5	7.5	WD2200050	-	WD2200050
8.0	13.0	3.5	10.5	WD2200080	-	WD2200080
10.0	16.0	4.0	12.5	WD2200100	-	WD2200100
12.0	18.0	4.0	14.5	WD2200120	-	WD2200120
12.0	18.6	3.8	15.0	-	RSW12	WD2210120
14.0	20.0	4.0	16.5	WD2200140	-	WD2200140
14.0	20.6	3.8	17.0	-	RSW14	WD2210140
16.0	22.0	4.0	18.5	WD2200160	-	WD2200160
18.0	24.0	4.0	20.5	WD2200180	-	WD2200180
18.0	24.6	3.8	21.0	-	RSW18	WD2210180
20.0	26.0	4.0	22.5	WD2200200	-	WD2200200
20.0	28.6	5.3	23.0	-	RSW20	WD2210200
22.0	28.0	4.0	24.5	WD2200220	-	WD2200220
22.0	30.6	5.3	25.0	-	RSW22	WD2210220
24.0	32.6	5.3	27.0	-	RSW24	WD2210240

Размеры, выделенные **черным курсивом**, соответствуют ISO 6195; монтажные канавки типа C

Другие размеры - по заказу

Для диаметров до 18 мм рекомендуется монтаж в открытые канавки

Указанные изделия технически идентичны, но цена и наличие могут различаться

Грязесъемник DA 22 - RSW



Диаметр штока	Диаметр канавки	Ширина канавки	Диаметр цилиндра	TSS Кат. No	Сийлинг Партс No	No по каталогу
d _N f8/h9	D ₃ H9	L ₃ +0.1	D ₄ H11	Код материала		
				WUAQ3	WU9L3	
25.0	31.0	4.0	27.5	WD2200250	-	WD2200250
25.0	33.6	5.3	28.0	-	RSW25	WD2210250
28.0	36.0	5.0	31.0	WD2200280	-	WD2200280
28.0	36.6	5.3	31.0	-	RSW28	WD2210280
30.0	38.0	5.0	33.0	WD2200300	-	WD2200300
30.0	38.6	5.3	33.0	-	RSW30	WD2210300
32.0	40.0	5.0	35.0	WD2200320	-	WD2200320
32.0	40.6	5.3	35.0	-	RSW32	WD2210320
35.0	43.0	5.0	38.0	WD2200350	-	WD2200350
35.0	43.6	5.3	38.0	-	RSW35	WD2210350
36.0	44.0	5.0	39.0	WD2200360	-	WD2200360
36.0	44.6	5.3	39.0	-	RSW36	WD2210360
40.0	48.0	5.0	43.0	WD2200400	-	WD2200400
40.0	48.6	5.3	43.0	-	RSW 40	WD2210400
45.0	53.0	5.0	48.0	WD2200450	-	WD2200450
45.0	53.6	5.3	48.0	-	RSW45	WD2210450
50.0	58.0	5.0	53.0	WD2200500	-	WD2200500
50.0	58.6	5.3	53.0	-	RSW 50	WD2210500
55.0	63.6	5.3	58.0	-	RSW 55	WD2210550
55.0	65.0	6.0	58.0	WD2200550	-	WD2200550
56.0	64.6	5.3	59.0	-	RSW 56	WD2210560
56.0	66.0	6.0	59.0	WD2200560	-	WD2200560
58.0	68.0	6.0	61.0	WD2200580	-	WD2200580
60.0	68.6	5.3	63.0	-	RSW 60	WD2210600
60.0	70.0	6.0	63.0	WD2200600	-	WD2200600
63.0	71.6	5.3	66.0	-	RSW 63	WD2210630
63.0	73.0	6.0	66.0	WD2200630	-	WD2200630
65.0	73.6	5.3	68.0	-	RSW 65	WD2210650
65.0	75.0	6.0	68.0	WD2200650	-	WD2200650
70.0	78.6	5.3	73.0	-	RSW 70	WD2210700
70.0	80.0	6.0	73.0	WD2200700	-	WD2200700
75.0	83.6	5.3	78.0	-	RSW 75	WD2210750
75.0	85.0	6.0	78.0	WD2200750	-	WD2200750

Размеры, выделенные **черным курсивом**, соответствуют ISO 6195; монтажные канавки типа C

Другие размеры - по заказу

Для диаметров до 18 мм рекомендуется монтаж в открытые канавки

Указанные изделия технически идентичны, но цена и наличие могут различаться



Грязесъемник DA 22 - RSW

Диаметр штока	Диаметр канавки	Ширина канавки	Диаметр цилиндра	TSS Кат. No	Сийлинг Партс No	No по каталогу
d_N f8/h9	D_3 H9	L_3 +0.1	D_4 H11	Код материала		
				WUAQ3	WU9L3	
78.0	88.0	6.0	81.0	WD2200780	-	WD2200780
80.0	88.6	5.3	83.0	-	RSW 80	WD2210800
80.0	90.0	6.0	83.0	WD2200800	-	WD2200800
85.0	95.0	6.0	88.0	WD2200850	-	WD2200850
85.0	97.2	7.1	91.0	-	RSW 85	WD2210850
90.0	100.0	6.0	93.0	WD2200900	-	WD2200900
90.0	102.2	7.1	96.0	-	RSW 90	WD2210900
100.0	110.0	6.0	103.0	WD2201000	-	WD2201000
100.0	112.2	7.1	106.0	-	RSW 100	WD2211000
110.0	122.2	7.1	116.6	-	RSW 110	WD2211100
110.0	125.0	8.5	114.0	WD2201100	-	WD2201100
120.0	135.0	8.5	124.0	WD2201200	-	WD2201200
125.0	140.0	8.5	129.0	WD2201250	-	WD2201250
140.0	155.0	8.5	144.0	WD2201400	-	WD2201400
150.0	165.0	8.5	154.0	WD2201500	-	WD2201500
160.0	175.0	8.5	164.0	WD2201600	-	WD2201600
180.0	195.0	8.5	184.0	WD2201800	-	WD2201800

Размеры, выделенные **черным курсивом**, соответствуют ISO 6195; монтажные канавки типа С. Другие размеры - по заказу
Для диаметров до 18 мм рекомендуется монтаж в открытые канавки. Указанные изделия технически идентичны, но цена и наличие могут различаться

Пример для заказа

Диаметр штока: $d_N = 36$ мм
Диаметр канавки: $D_3 = 44$ мм (см. пример 1)
 $D_3 = 44.6$ мм (см. пример 2)

Пример 1

No по каталогу: WD2200360
Код материала: WUAQ3
Сийлинг Партс No: не указан

Пример 2

No по каталогу: WD2210360
Код материала: WU9L3
Сийлинг Партс No: RSW36
TSS No: не указан

Заказ No	WD22	0	0360	-	WUAQ3
Серия No					
Тип (Стандарт)					
Диаметр штока x 10					
Индекс качества (см. таблицу)					
Код материала					

Заказ No	WD22	1	0360	-	WU9L3
Серия No					
Тип (Стандарт)					
Диаметр штока x 10					
Индекс качества (см. таблицу)					
Код материала					

TSS DA 24



- Двухнаправленного действия -

- Материал -

- Полиуретан -





■ Грязесъемник DA 24

Описание

Грязесъемник DA 24 двунаправленного действия из полиуретана предназначен для сложных рабочих условий и сильных загрязнений.

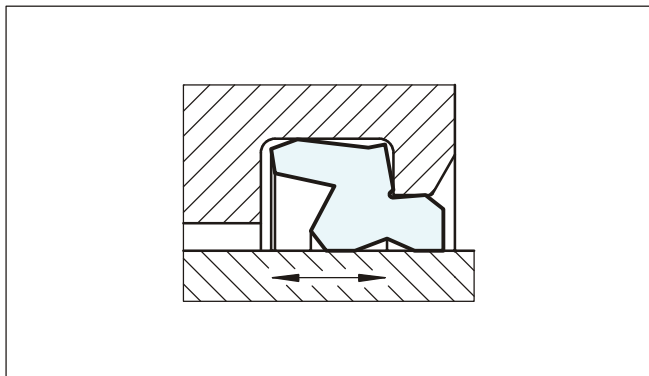


Рисунок 11 Грязесъемник DA 24

Специальная форма изогнутой во-внутрь уплотняющей кромки способствует достижению оптимального контактного нажима с хорошим чистящим эффектом остаточной масляной пленки.

Внешне направленная кромка грязесъемника примыкает к выступу канавки, обеспечивая оптимальную силу уплотнения, и в дальнейшем предотвращая прониканию загрязнений или воды к основанию канавки. Даже при большом загрязнении и боковом отклонении поршневого штока, уплотнение остается стабильным. Материал полиуретан обеспечивает долговечность при эксплуатации, выдерживает большие нагрузки и предохранен от повреждений при монтаже.

Преимущества

- Очень хороший эффект очистки посредством внешней кромки
- Очень хороший эффект уплотнения посредством внутренней кромки
- Надежность при отклонении поршневого штока
- Прочность и износостойкость
- Простой монтаж

Примерные области применения

Грязесъемник DA 24 особенно подходит для следующих применений:

- Строительные машины
- Сельскохозяйственные машины и машины для лесных хозяйств
- Мобильная гидравлика
- Сильно загрязненная среда
- Боковые отклонения поршневого штока

Грязесъемник DA 24 применяется в комбинациях со штоковыми уплотнениями Туркон® Степсийл®, Зуркон® Римсийл.

Технические данные

Рабочие условия:

Давление: макс. 5 МПа

Скорость: до 0,5 м/сек
при большом ходе и высокой скорости просим обращаться в региональный офис Trelleborg Sealing Solutions

Температура: от -30°C до +80°C
от -35°C до +110°C Z 201
от -45°C до +110°C Z 221

Среда: гидравлические жидкости на основе минеральных масел

Важно:

Вышеуказанные значения являются максимальными и не рекомендуется использовать их в режимах, близких к максимальным по нескольким параметрам, т.е. максимальная скорость зависит от выбора материала, давления, температуры и величины зазора.

Материал

Материал грязесъемника DA 24 состоит из термополиуретана с высокой износостойкостью, низкой степенью деформации и высокой устойчивостью на экструдирование.

Полиэстер-полиуретан: WUAQ3
93 Шор А
Z 201 синий
Z 221 темно-синий



Грязесъемник DA 24

■ Инструкция для монтажа

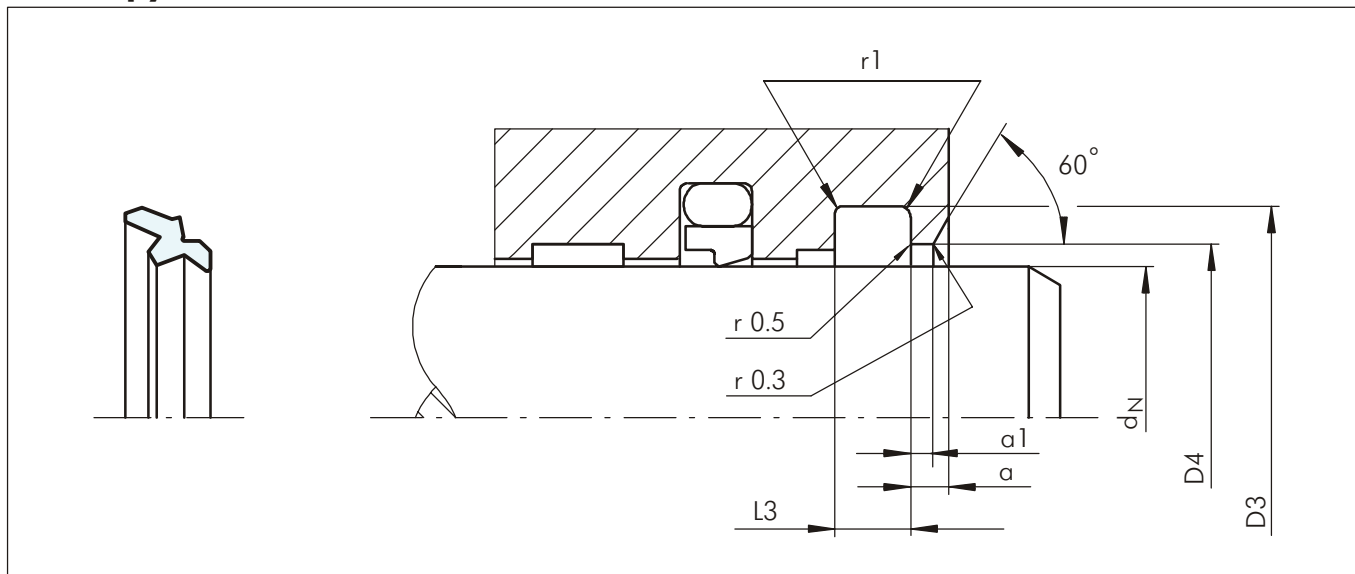


Рисунок 12 Схема монтажа

Таблица XIV Монтажные размеры / Но по каталогу

Диаметр штока d_N f8/h9	Диаметр канавки D_3 H9	Ширина канавки L_3 +0.15	Радиус r_1 max.	Диаметр цилиндра D_4 H9	Ширина фланца a min.	Ширина фланца a_1 min.	Но по каталогу
50.0	58.8	6.3	1.2	54.4	3.2	2.0	
60.0	68.8	6.3	1.2	64.4	3.2	2.0	WD2400600
70.0	82.2	8.1	1.6	76.0	4.0	2.5	WD2400700
75.0	87.2	8.1	1.6	81.0	4.0	2.5	WD2400750
80.0	92.2	8.1	1.6	86.0	4.0	2.5	WD2400800
85.0	97.2	8.1	1.6	91.0	4.0	2.5	WD2400850
90.0	102.2	8.1	1.6	96.0	4.0	2.5	WD2400900
95.0	107.2	8.1	1.6	101.0	4.0	2.5	WD2400950
100.0	112.2	8.1	1.6	106.0	4.0	2.5	WD2401000
105.0	117.2	8.1	1.6	111.0	4.0	2.5	WD2401050
110.0	122.2	8.1	1.6	116.0	4.0	2.5	WD2401100
125.0	137.2	8.1	1.6	131.0	4.0	2.5	WD2401250
140.0	156.0	9.5	2.0	148.0	5.0	3.0	WD2401400
150.0	166.0	9.5	2.0	158.0	5.0	3.0	WD2401500
160.0	176.0	9.5	2.0	168.0	5.0	3.0	WD2401600
170.0	186.0	9.5	2.0	178.0	5.0	3.0	WD2401700
180.0	196.0	9.5	2.0	188.0	5.0	3.0	WD2401800
190.0	206.0	9.5	2.0	198.0	5.0	3.0	WD2401900
200.0	216.0	9.5	2.0	208.0	5.0	3.0	WD2402000
220.0	236.0	9.5	2.0	228.0	5.0	3.0	WD2402200
240.0	256.0	9.5	2.0	248.0	5.0	3.0	WD2402400
260.0	276.0	9.5	2.0	258.0	5.0	3.0	WD2402600
280.0	296.0	9.5	2.0	288.0	5.0	3.0	WD2402800

Другие размеры - по заказу

ПОЛИПАК® WRM



- Однонаправленного действия -

- Материал -

- NBR эластомер -





■ Грязесъемник WRM

Описание

Грязесъемные кольца являются основными компонентами каждого гидравлического или пневматического оборудования.

Они являются предохраняющими компонентами для штоков с аксиальным движением: обеспечивая защиту системы от проникания чужих тел и частиц и, таким образом, избегая изнашивание и повреждения внутренних компонентов, включая уплотнения.

Грязесъемник WRM изготовлен из эластомера на основе нитрильного каучука с точной обработкой очищающих кромок, обеспечивающие высокий очищающий эффект.

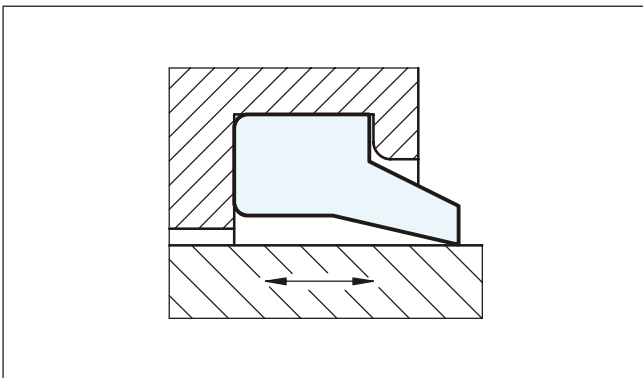


Рисунок 13 Грязесъемник WRM

Преимущества

- Компактная конструкция, экономящая место
- Низкая себестоимость, экономическое решение
- Простая, несложной конструкции канавки
- Простой монтаж и демонтаж без дополнительных инструментов

Примерные области применения

Благодаря своим исключительным возможностям очистки, грязесъемник WRM рекомендуется для работы в загрязненной или влажной среде, особенно для следующих применений:

- Стержни задвижек
- Распределители
- Гидравлические цилиндры
- Сельскохозяйственные машины

Технические данные

Рабочие условия

Скорость: до 1 м/сек

Температура: от -30°C до +110°C

Среда: гидравлические жидкости на основе минеральных масел, эмульсии на основе поли-гликоля и водно-масляные жидкости

Тип канавки: закрытая

Важно:

Вышеуказанные значения являются максимальными и не рекомендуется использовать их в режимах, близких к максимальным по нескольким параметрам, т.е. максимальная скорость зависит от выбора материала, давления, температуры и величины зазора.

Материалы

Стандартные применения:

Нитрильный каучук: NBR 90 Шор А

Код материала: N9T60

Кат. No Полипак: 2790

Пример для заказа

Диаметр штока: $d_N = 40$ мм

Но по каталогу: WAP0 0 0400

Код материала: N9T60 (стандартный)

Кат. No Полипак: WRM 157188

Заказ No	WAP0	0	0400	-	N9T60
Серия No					
Тип (Стандарт)					
Диаметр штока x 10					
Индекс качества					
Код материала					



Грязесъемник WRM

■ Инструкция для монтажа

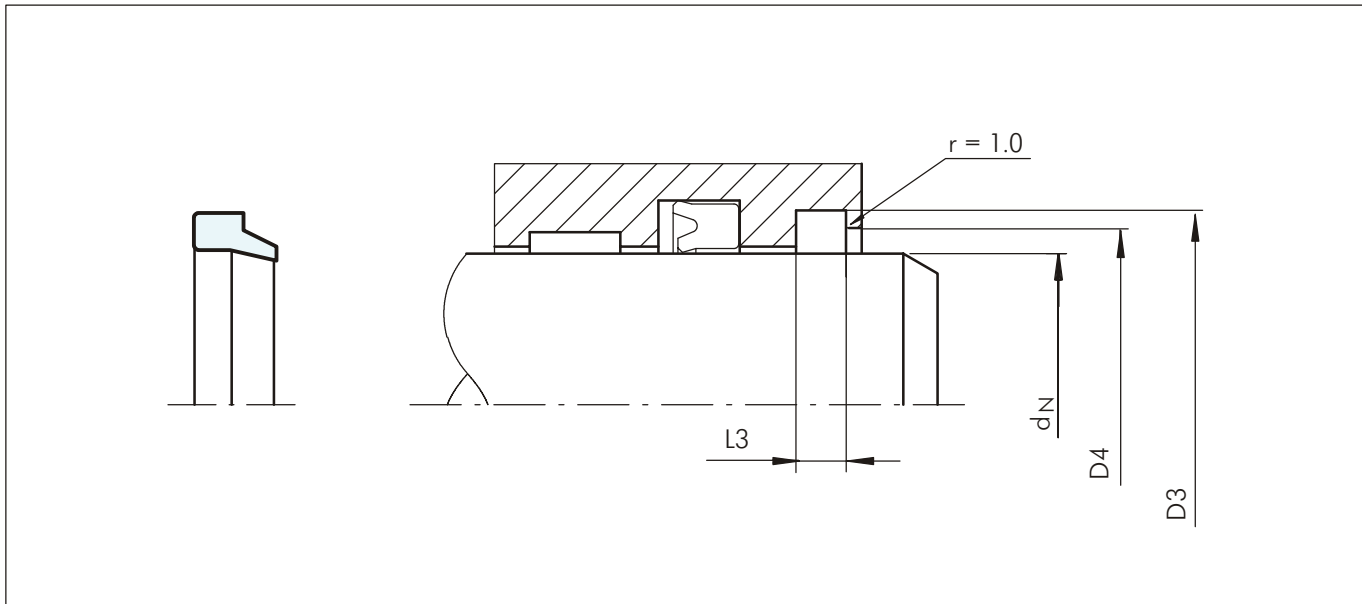


Рисунок 14 Схема монтажа

Таблица XV Монтажные размеры / Но по каталогу

Диаметр штока	Диаметр канавки	Ширина канавки	Диаметр цилиндра	Кат. Но Полипак	Но по каталогу
d_N f8/h9	D_3 H9	L_3 +0.1	D_4 +0.2		
12.0	18.6	3.8	15.0	WRM 047070	WAP000120
13.0	19.6	3.8	16.0	WRM 051074	WAP000130
14.0	20.6	3.8	17.0	WRM 055078	WAP000140
15.0	21.6	3.8	18.0	WRM 059082	WAP000150
16.0	22.6	3.8	19.0	WRM 062087	WAP000160
17.0	23.6	3.8	20.0	WRM 066094	WAP000170
18.0	24.6	3.8	21.0	WRM 070094	WAP000180
19.0	28.6	5.3	22.0	WRM 074110	WAP000190
20.0	28.6	5.3	23.0	WRM 078110	WAP000200
22.0	30.6	5.3	25.0	WRM 086118	WAP000220
24.0	32.6	5.3	27.0	WRM 094125	WAP000240
25.0	33.6	5.3	28.0	WRM 098129	WAP000250
26.0	34.6	5.3	29.0	WRM 102133	WAP000260
27.0	35.6	5.3	30.0	WRM 106137	WAP000270
28.0	36.6	5.3	31.0	WRM 110141	WAP000280
30.0	38.6	5.3	33.0	WRM 118149	WAP000300
32.0	40.6	5.3	35.0	WRM 125157	WAP000320
33.0	41.6	5.3	36.0	WRM 129161	WAP000330
35.0	43.6	5.3	38.0	WRM 137169	WAP000350
36.0	44.6	5.3	39.0	WRM 141173	WAP000360
38.0	46.6	5.3	41.0	WRM 149181	WAP000380



Диаметр штока	Диаметр канавки	Ширина канавки	Диаметр цилиндра	Кат. No Полипак	No по каталогу
d_N f8/h9	D_3 H9	L_3 +0.1	D_4 +0.2		
40.0	48.6	5.3	43.0	WRM 157188	WAP000400
42.0	50.6	5.3	45.0	WRM 165196	WAP000420
45.0	53.6	5.3	48.0	WRM 177208	WAP000450
45.0	55.6	5.3	49.0	WRM 177216	WAP100450
46.0	54.6	5.3	49.0	WRM 181212	WAP000460
48.0	56.6	5.3	51.0	WRM 188220	WAP000480
49.0	57.6	5.3	52.0	WRM 193225	WAP000490
50.0	58.6	5.3	53.0	WRM 196228	WAP000500
50.0*	60.6	5.3	54.0	WRM 196236	WAP100500
50.8	60.9	5.8	55.5	WRM 200237	WAP000508
53.0*	61.6	5.3	56.0	WRM 208240	WAP000530
55.0*	63.6	5.3	58.0	WRM 216248	WAP000550
55.0	65.6	5.3	59.0	WRM 216255	WAP100550
56.0	64.6	5.3	59.0	WRM 220251	WAP000560
56.0*	66.6	5.3	60.0	WRM 220259	WAP100560
60.0	68.6	5.3	63.0	WRM 236267	WAP000600
63.0*	71.6	5.3	66.0	WRM 248279	WAP000630
63.0	73.6	5.3	67.0	WRM 248287	WAP100630
65.0	73.6	5.3	68.0	WRM 255287	WAP000650
65.0	75.6	5.3	69.0	WRM 255295	WAP100650
70.0*	76.0	4.3	72.0	WRM 275299	WAP000700
70.0	78.6	5.3	73.0	WRM 275307	WAP100700
70.0	80.6	5.3	72.0	WRM 275314	WAP200700
70.0	82.6	7.1	76.0	WRM 275322	WAP300700
72.0	80.6	5.3	75.0	WRM 283317	WAP000720
73.0	81.6	5.3	76.0	WRM 287318	WAP000730
75.0	83.6	5.3	78.0	WRM 295326	WAP000750
75.0	87.2	7.1	81.0	WRM 295345	WAP100750
76.5	88.7	7.1	82.5	WRM 301348	WAP000765
78.0	92.2	7.1	85.0	WRM 307362	WAP000780
80.0	88.6	5.3	83.0	WRM 314346	WAP000800
80.0	92.6	7.1	86.0	WRM 314362	WAP100800
83.0	91.6	5.3	86.0	WRM 326358	WAP000830
84.0	92.0	5.3	87.0	WRM 330362	WAP000840
85.0	93.6	5.3	88.0	WRM 334366	WAP000850
85.0	97.2	7.1	91.0	WRM 334381	WAP100850
88.0	100.2	7.1	94.0	WRM 346393	WAP000880
90.0	102.2	7.1	96.0	WRM 354401	WAP000900
95.0	107.2	7.1	101.0	WRM 374421	WAP000950
97.0	111.0	7.1	104.0	WRM 380437	WAP000970
100.0	112.2	7.1	106.0	WRM 393440	WAP001000
101.0	111.0	5.3	105.0	WRM 397437	WAP001010
103.0	115.2	7.1	109.0	WRM 405452	WAP001030
104.0	116.2	7.1	110.0	WRM 409457	WAP001040

* По заказу



Грязесъемник WRM

Диаметр штока	Диаметр канавки	Ширина канавки	Диаметр цилиндра	Кат. No Полипак	No по каталогу
$d_N f8/h9$	$D_3 +H9$	$L_3 +0.1$	$D_4 +0.2$		
105.0	117.2	7.1	111.0	WRM 413460	WAP001050
110.0	122.2	7.1	116.0	WRM 433480	WAP001100
115.0	127.2	7.1	121.0	WRM 452500	WAP001150
116.0	128.2	7.1	121.0	WRM 456504	WAP001160
116.0	130.2	7.1	123.0	WRM 456511	WAP101160
118.0*	130.2	7.1	124.0	WRM 464511	WAP001180
120.0	128.6	5.3	123.0	WRM 472504	WAP001200
120.0	132.2	7.1	126.0	WRM 472519	WAP101200
121.0*	131.0	5.3	125.0	WRM 476515	WAP001210
125.0	137.2	7.1	131.0	WRM 492539	WAP001250
127.0	135.6	5.3	132.0	WRM 500531	WAP001270
127.0	139.2	7.1	133.0	WRM 500550	WAP101270
130.0	142.2	7.1	136.0	WRM 511559	WAP001300
135.0	147.2	7.1	141.0	WRM 531578	WAP001350
135.0	149.2	7.1	142.0	WRM 531582	WAP101350
140.0	152.2	7.1	146.0	WRM 551598	WAP001400
140.0	155.2	10.1	147.0	WRM 551610	WAP101400
145.0	157.2	7.1	151.0	WRM 570618	WAP001450
146.0*	158.0	6.3	152.0	WRM 575622/1	WAP001460
146.05	158.25	7.1	152.05	WRM 575622	WAP001461
150.0*	162.2	7.1	156.0	WRM 590637	WAP001500
155.0	169.2	7.1	162.0	WRM 610664	WAP001550
160.0	168.6	5.3	163.0	WRM 629661	WAP001600
160.0	175.2	10.1	168.0	WRM 629688	WAP101600
165.0	173.6	5.3	168.0	WRM 649681	WAP001650
165.0	177.2	7.1	171.0	WRM 649698	WAP101650
170.0	180.6	5.3	174.0	WRM 669708	WAP001700
170.0	185.2	10.1	178.0	WRM 669728	WAP101700
171.0	183.0	6.3	176.0	WRM 673720	WAP001710
175.0	189.2	7.1	182.0	WRM 688744	WAP001750
180.0	195.2	10.1	188.0	WRM 708767	WAP001800
187.0*	195.6	5.3	190.0	WRM 736768	WAP001870
196.0	210.2	7.1	203.0	WRM 771826	WAP001960
197.0	219.0	6.3	202.0	WRM 775823	WAP001970
200.0	215.2	10.1	207.0	WRM 787847	WAP002000
210.0	224.2	7.1	217.0	WRM 826883	WAP002100
210.0	225.0	7.0	217.0	WRM 826885	WAP102100
219.5	233.7	7.1	226.5	WRM 860919	WAP002195
223.0	235.0	6.3	228.0	WRM 878925	WAP002230
244.5	258.7	7.1	251.5	WRM 9621017	WAP002445
249.0	261.0	6.3	254.0	WRM 9801027	WAP002490
260.0	275.2	10.1	268.0	WRM 10241078	WAP002600

* По заказу

TSS ГРЯЗЕСЪЕМНИК ASW



- Однонаправленного действия -

- Материал -

- Полиуретан -





■ Грязесъемник ASW

Описание

Грязесъемник ASW является полиуретановым грязесъемником однонаправленного действия.

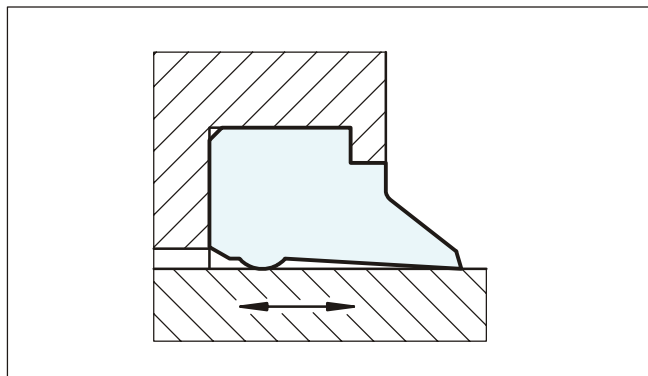


Рисунок 15 Грязесъемник ASW

Специальной характеристикой этого грязесъемника является поддерживающая кромка внутренней поверхности. Она предохраняет от смещения и скручивания грязесъемника в канавке. Одновременно с этим она улучшает эффект уплотнения в канавке, предохраняя от проникания загрязнений во внутреннюю часть, что является техническим улучшением по сравнению с подобными грязесъемниками.

Преимущества

- Простая форма канавки
- Очень хороший очищающий эффект, износостойкость
- Без смещения и скручивания в канавке
- Простой монтаж
- Выравнивание с внешней поверхностью

Технические данные

Скорость: до 1 м/сек

Температура: от -30°C до +80°C
от -35°C до +110°C Z 201
от -45°C до +110°C Z 221

Среда: гидравлические жидкости на основе минеральных масел

Важно:

Вышеуказанные значения являются максимальными и не рекомендуется использовать их в режимах, близких к максимальным по нескольким параметрам, т.е. максимальная скорость зависит от выбора материала, давления, температуры и величины зазора.

Материал

Стандартный материал: износостойкий полиуретан

Стандартный материал: полиуретан, 93 Шор А
материал No WUAQ3
Z 201 синий
Z 221 темно-синий

Пример для заказа

Грязесъемник ASW

Диаметр штока:

$d_N = 50.0$ мм

Но по каталогу:

WSW000500 (из Таблицы XVI)

Материал:

WUAQ3

Заказ No	WSW0	0	0500	-	WUAQ3
Серия No					
Тип (Стандарт)					
Диаметр штока x 10					
Индекс качества					
Код материала					



Грязесъемник ASW

■ Инструкция для монтажа

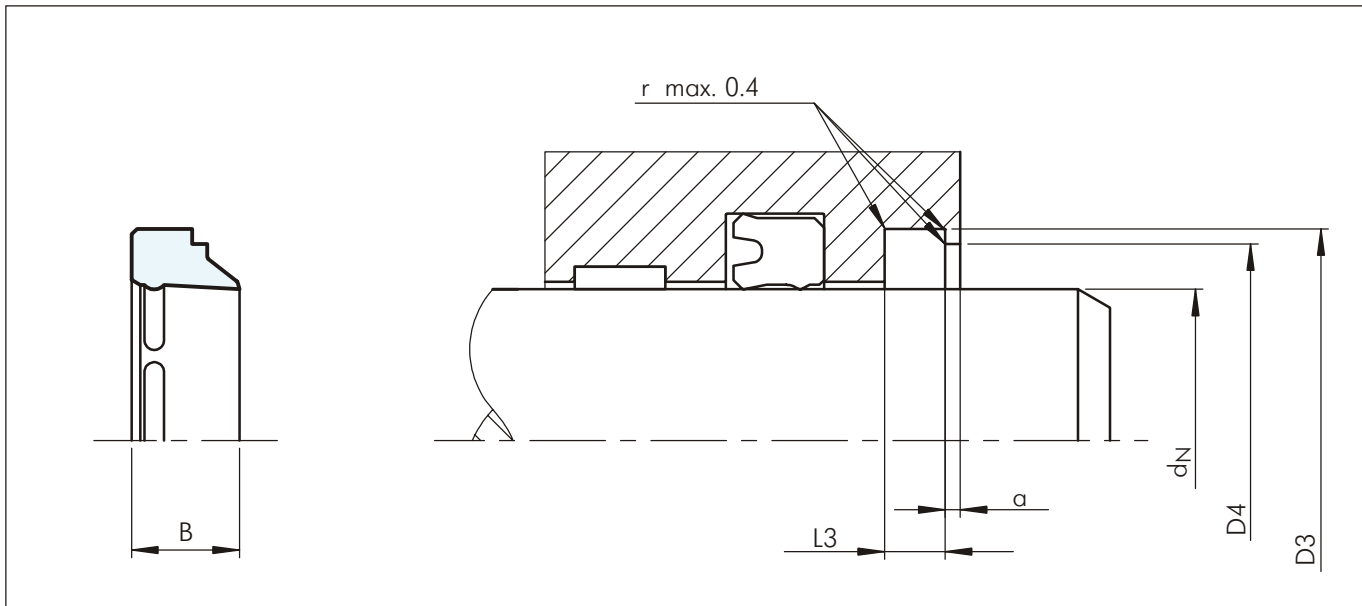


Рисунок 16 Схема монтажа

Таблица XVI Монтажные размеры / Но по каталогу

Диаметр штока	Диаметр канавки	Ширина канавки	Диаметр цилиндра	Ширина фланца	Ширина	Но по каталогу
d_N f8/h9	D_3 H9	L_3 +0.2	D_4 H11	a min.	B	
6.0	10.0	2.0	9.0	1.0	4.0	WSW000060
8.0	14.0	2.6	12.0	1.0	5.0	WSW000080
10.0	16.0	2.6	14.0	1.0	5.0	WSW000100
10.0	18.0	4.0	16.0	1.0	7.0	WSW100100
12.0	18.0	2.6	16.0	1.0	5.0	WSW000120
12.0	20.0	4.0	18.0	1.0	7.0	WSW100120
14.0	20.0	2.6	18.0	1.0	5.0	WSW000140
14.0	22.0	4.0	20.0	1.0	7.0	WSW100140
15.0	23.0	4.0	21.0	1.0	7.0	WSW000150
16.0	24.0	4.0	22.0	1.0	7.0	WSW000160
18.0	26.0	4.0	24.0	1.0	7.0	WSW000180
20.0	26.0	2.6	24.0	1.0	5.0	WSW100200
20.0	28.0	4.0	26.0	1.0	7.0	WSW000200
22.0	30.0	4.0	28.0	1.0	7.0	WSW000220
24.0	32.0	4.0	30.0	1.0	7.0	WSW000240
25.0	31.0	2.6	29.0	1.0	5.0	WSW100250
25.0	33.0	4.0	31.0	1.0	7.0	WSW000250
28.0	36.0	4.0	34.0	1.0	7.0	WSW000280

Диаметры штоков, выделенные **черным курсивом**, соответствуют ISO 3320

Другие размеры - по заказу

Для диаметров до 14 мм рекомендуется монтаж в открытую канавку



Диаметр штока	Диаметр канавки	Ширина канавки	Диаметр цилиндра	Ширина фланца	Ширина	№ по каталогу
d_N f8/h9	D_3 H9	l_3 +0.2	D_4 H11	a min.	B	
30.0	36.0	2.6	34.0	1.0	5.0	WSW100300
30.0	38.0	4.0	36.0	1.0	7.0	WSW000300
32.0	40.0	4.0	38.0	1.0	7.0	WSW000320
34.0	42.0	4.0	40.0	1.0	7.0	WSW000340
35.0	43.0	4.0	41.0	1.0	7.0	WSW000350
36.0	44.0	4.0	42.0	1.0	7.0	WSW000360
38.0	46.0	4.0	44.0	1.0	7.0	WSW000380
40.0	48.0	4.0	46.0	1.0	7.0	WSW000400
42.0	50.0	4.0	48.0	1.0	7.0	WSW000420
45.0	53.0	4.0	51.0	1.0	7.0	WSW000450
50.0	58.0	4.0	56.0	1.0	7.0	WSW000500
52.0	60.0	4.0	58.0	1.0	7.0	WSW000520
55.0	63.0	4.0	61.0	1.0	7.0	WSW000550
56.0	64.0	4.0	62.0	1.0	7.0	WSW000560
60.0	68.0	4.0	66.0	1.0	7.0	WSW000600
63.0	71.0	4.0	69.0	1.0	7.0	WSW000630
65.0	73.0	4.0	71.0	1.0	7.0	WSW000650
70.0	78.0	4.0	76.0	1.0	7.0	WSW000700
70.0	78.0	4.0	76.0	2.0	7.3	WSW100700
75.0	83.0	4.0	81.0	1.0	7.0	WSW000750
75.0	83.0	4.0	81.0	2.0	7.3	WSW100750
80.0	88.0	4.0	86.0	1.0	7.0	WSW000800
85.0	93.0	4.0	91.0	1.0	7.0	WSW000850
90.0	98.0	4.0	96.0	1.0	7.0	WSW000900
100.0	108.0	4.0	106.0	1.0	7.0	WSW001000
110.0	122.0	5.5	119.0	1.5	10.0	WSW001100
120.0	132.0	5.5	129.0	1.5	10.0	WSW001200
125.0	137.0	5.5	134.0	1.5	10.0	WSW001250
140.0	152.0	5.5	149.0	1.5	10.0	WSW001400
150.0	162.0	5.5	159.0	1.5	10.0	WSW001500
160.0	172.0	5.5	169.0	1.5	10.0	WSW001600
180.0	192.0	5.5	189.0	1.5	10.0	WSW001800

Диаметры штоков, выделенные **черным курсивом**, соответствуют ISO 3320

Другие размеры - по заказу

Для диаметров до 14 мм рекомендуется монтаж в открытую канавку



Грязесъемник ASW

СИЙЛИНГ ПАРТС PW



- Однонаправленного действия -
- Подвижная и неподвижная уплотняющая кромка -
- Материал -
- Полиуретан -





■ Грязесъемник PW

Описание

Эти грязесъемники изготавливаются из полиуретана. Неподвижная уплотняющая кромка обеспечивает защиту от проникания загрязнений, пыли или жидкостей с внешней стороны.

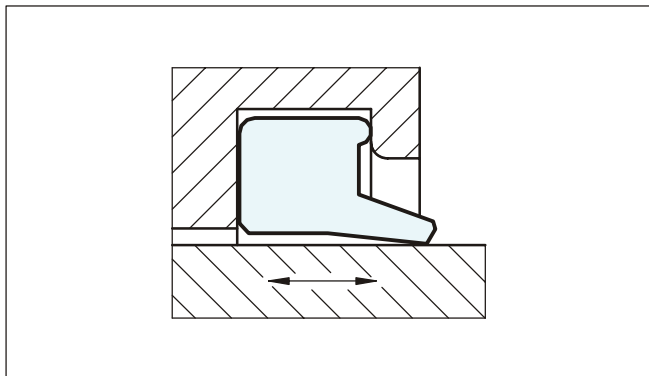


Рисунок 17 Грязесъемник PW

Грязесъемник PW не примыкает плотно по внешнему диаметру и, тем самым, может двигаться в радиальном направлении при отклонении поршневого штока.

Преимущества

- Высокая износостойкость
- Хорошая защита от проникания внешних жидкостей
- Компенсирует радиальные движения штока
- Простой монтаж
- Компактная конструкция, экономящая место

Примерные области применения

Эти грязесъемники рекомендуются применять в загрязненных и влажных условиях работы, например таких, как:

- Подвижные гидравлические машины
- Сельскохозяйственные машины

Технические данные

Рабочие условия

Скорость: до 1 м/сек

Температура: от -30°C до +80°C
от -35°C до +110°C Z 201
от -45°C до +110°C Z 221

Среда: гидравлические жидкости на основе минеральных масел

Тип канавки: закрытая

Важно:

Вышеуказанные значения являются максимальными и не рекомендуется использовать их в режимах, близких к максимальным по нескольким параметрам, т.е. максимальная скорость зависит от выбора материала, давления, температуры и величины зазора.

Материал

Полиуретан: 93 Шор А

Код материала
Сийлинг Партс: WU9L3 бирюзовый
Trelleborg Sealing Solutions: Z 201 синий
Z 221 темно-синий

Пример для заказа

Диаметр штока: $d_N = 45$ мм

Диаметр канавки: $D_3 = 53.6$ мм

Но по каталогу: WNP000450

Код материала: WU9L3

Кат. No Сийлинг Партс: PW 45

Заказ No	WNP0	0	0450	-	WU9L3
Серия No					
Тип (Стандарт)					
Диаметр штока x 10					
Индекс качества					
Код материала					

Для новых конструкций пользуйтесь грязесъемником типа WNE и WNW



Грязеъемник PW

■ Инструкция для монтажа

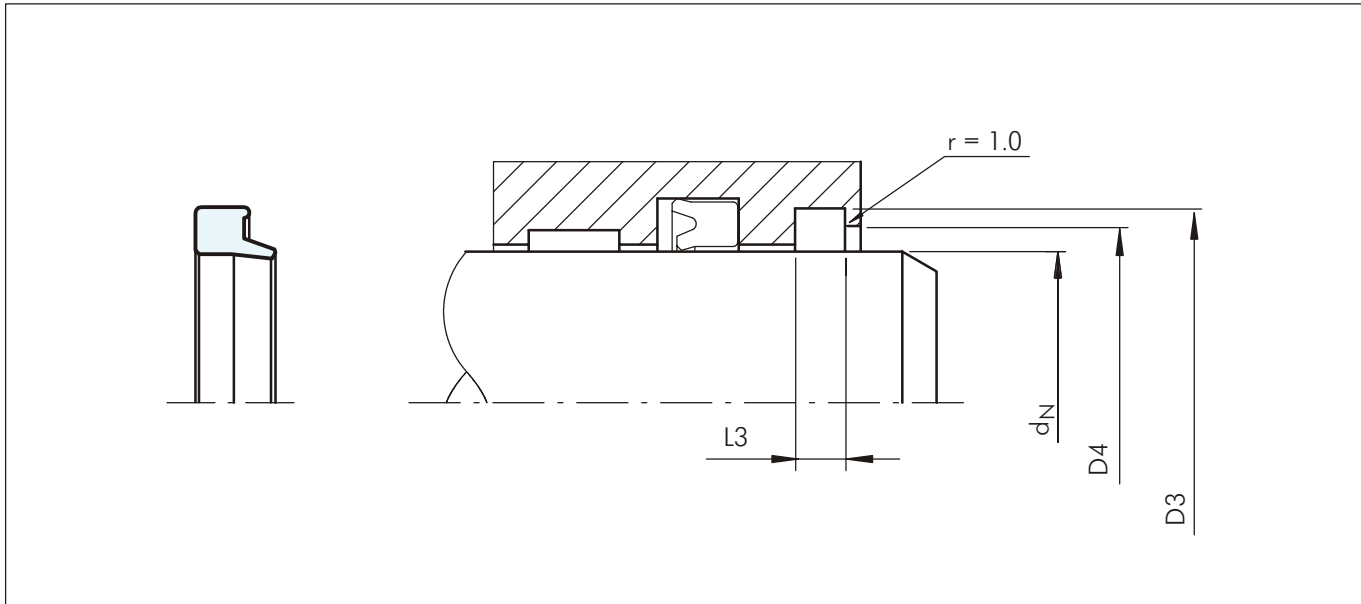


Рисунок 18 Схема монтажа

Таблица XVII Монтажные размеры / Но по каталогу

Диаметр штока	Диаметр канавки	Ширина канавки	Диаметр цилиндра	Кат. No Сийлинг Партс	No по каталогу
d_N h9	D_3 H9	L_3 +0.1	D_4 +0.2		
4.0	12.0	3.0	9.0	PW 4	WNP100040
5.0	12.0	2.8	9.0	PW 5/S	WNP100050
6.0	12.0	3.0	9.0	PW 6/S	WNP100060
8.0	14.6	3.8	11.0	PW 8	WNP000080
9.0	13.0	2.5	12.0	PW 9/S	WNP100090
10.0	15.0	1.0	13.0	PW 10/S	WNP100100
10.0	16.6	3.8	13.0	PW 10	WNP000100
12.0	18.6	3.8	15.0	PW 12	WNP000120
14.0	20.6	3.8	17.0	PW 14	WNP000140
15.0	21.6	3.8	18.0	PW 15	WNP000150
15.0	27.0	5.0	24.0	PW 15/S	WNP100150
16.0	22.5	3.0	19.0	PW 16/1	WNP100160
16.0	22.6	3.8	19.0	PW 16	WNP000160
18.0	24.6	3.8	21.0	PW 18	WNP000180
20.0	26.0	3.4	23.0	PW 20/1	WNP100200
20.0	28.6	5.3	23.0	PW 20	WNP000200
20.0	30.0	5.4	27.0	PW 20/S	WNP200200
22.0	30.6	2.2	25.0	PW 22/1B	WNP100220
22.0	30.6	5.3	25.0	PW 22	WNP000220
24.0	32.6	2.2	27.0	PW 24/1B	WNP100240
24.0	32.6	5.3	27.0	PW 24	WNP000240

Грязесъемник PW



Диаметр штока	Диаметр канавки	Ширина канавки	Диаметр цилиндра	Кат. No Сийлинг Парте	No по каталогу
d_N h9	D_3 H9	L_3 +0.1	D_4 +0.2		
25.0	33.6	5.3	28.0	PW 25	WNP000250
28.0	36.6	5.3	31.0	PW 28	WNP000280
30.0	38.6	5.3	33.0	PW 30	WNP100300
30.0	40.0	3.0	34.5	PW 30/1B	WNP200300
32.0	40.0	3.7	35.0	PW 32/1 B	WNP100320
32.0	40.6	5.3	35.0	PW 32	WNP000320
35.0	40.0	3.7	37.0	PW 35/2B	WNP400350
35.0	43.6	5.0	38.0	PW 35/1	WNP200350
35.0	43.6	5.3	38.0	PW 35	WNP100350
35.0	45.0	4.0	39.0	PW 35/1B	WNP300350
36.0	44.6	5.3	39.0	PW 36	WNP000360
38.0	46.6	5.3	41.0	PW 38	WNP000380
38.0	48.5	4.8	41.0	PW 38/1	WNP100380
40.0	48.6	5.3	43.0	PW 40	WNP000400
42.0	50.6	5.3	45.0	PW 42	WNP100420
45.0	53.6	5.3	48.0	PW 45	WNP000450
45.0	55.6	5.3	48.0	PW 45/1	WNP100450
45.0	60.0	4.2	53.0	PW 45/1B	WNP200450
46.0	54.6	5.3	49.0	PW 46	WNP000460
50.0	58.6	5.3	53.0	PW 50	WNP100500
50.0	60.6	5.3	53.0	PW 50/1	WNP200500
50.0	65.5	4.2	58.0	PW 50/1B	WNP300500
53.0	61.6	5.3	56.0	PW 53	WNP100530
55.0	63.6	5.3	58.0	PW 55	WNP000550
55.0	65.6	5.3	58.0	PW 55/1	WNP100550
56.0	64.6	5.3	59.0	PW 56	WNP000560
56.0	66.6	5.3	59.0	PW 56/1	WNP100560
60.0	68.6	5.3	63.0	PW 60	WNP100600
60.0	70.6	5.5	66.5	PW 60/S	WNP200600
63.0	71.6	5.3	66.0	PW 63	WNP000630
65.0	73.6	5.3	68.0	PW 65	WNP000650
65.0	76.6	6.0	71.5	PW 65/1	WNP100650
67.0	76.6	5.5	71.0	PW 67/S	WNP100670
70.0	78.6	5.3	73.0	PW 70	WNP100700
70.0	80.0	5.0	74.0	PW 70/2	WNP000700
70.0	80.0	7.0	74.0	PW 70/3	WNP300700
70.0	82.6	7.1	76.0	PW 70/1	WNP200700
73.0	81.6	5.3	76.0	PW 73	WNP000730
73.0	83.6	7.3	76.0	PW 73/1	WNP100730
75.0	83.6	5.3	78.0	PW 75	WNP000750
75.0	87.2	7.1	81.0	PW 75/1	WNP100750
78.0	86.0	5.0	81.0	PW 78/2	WNP200780
78.0	88.6	5.5	84.5	PW 78/S	WNP100780
78.0	92.2	7.1	85.0	PW 78	WNP000780
80.0	88.6	5.3	83.0	PW 80	WNP000800



Грязесъемник PW

Диаметр штока	Диаметр канавки	Ширина канавки	Диаметр цилиндра	Кат. No Сийлинг Партс	Но по каталогу
d_N h9	D_3 H9	L_3 +0.1	D_4 +0.2		
80.0	92.6	7.1	86.0	PW 80/1	WNP100800
85.0	93.6	5.3	88.0	PW 85/1	WNP100850
85.0	97.2	7.1	91.0	PW 85	WNP000850
90.0	100.0	7.0	94.0	PW 90/2	WNP200900
90.0	102.0	6.0	94.0	PW 90/1	WNP100900
90.0	102.2	7.1	96.0	PW 90	WNP000900
92.0	103.6	5.5	97.0	PW 92/S	WNP100920
93.0	101.0	5.0	96.0	PW 93/1	WNP000930
93.0	123.0	5.0	115.0	PW 93/S	WNP200930
95.0	105.0	10.0	99.0	PW 95/1	WNP100950
95.0	107.2	7.1	101.0	PW 95	WNP000950
97.0	105.0	5.0	100.0	PW 97/2	WNP100970
99.0	109.6	5.5	105.5	PW 99/S	WNP000990
100.0	112.2	6.0	104.0	PW 100/1	WNP201000
100.0	112.2	7.1	106.0	PW 100	WNP101000
110.0	122.2	7.1	116.0	PW 110	WNP101100
112.0	124.2	7.1	118.0	PW 112	WNP101120
115.0	127.0	10.0	121.0	PW 115/1	WNP101150
115.0	127.2	7.1	121.0	PW 115	WNP001150
118.0	126.0	5.0	121.0	PW 118/2	WNP101180
120.0	130.6	5.5	126.5	PW 120/S	WNP201200
120.0	132.2	7.1	126.0	PW 120	WNP101200
125.0	137.2	7.1	131.0	PW 125	WNP001250
128.0	140.2	7.1	134.0	PW 128	WNP101280
130.0	142.2	7.1	136.0	PW 130	WNP101300
135.0	147.2	7.1	141.0	PW 135	WNP001350
140.0	148.6	6.0	143.0	PW 140/2	WNP201400
140.0	152.2	7.1	146.0	PW 140	WNP001400
140.0	155.0	9.0	147.0	PW 140/1	WNP101400
141.0	151.6	5.5	147.5	PW 141/S	WNP001410
143.0	151.0	5.5	146.0	PW 143/2	WNP101430
145.0	157.2	7.1	151.0	PW 145	WNP001450
145.0	160.0	8.0	152.0	PW 145/1	WNP101450
148.0	160.0	7.0	152.0	PW 148/1	WNP101480
150.0	162.2	7.1	156.0	PW 150	WNP001500
150.0	165.0	7.5	156.0	PW 150/1	WNP101500
160.0	172.2	7.1	166.0	PW 160/1	WNP001600
160.0	175.2	10.1	168.0	PW 160	WNP101600
162.0	172.6	5.5	168.0	PW 162/S	WNP101620
163.0	175.2	7.1	169.0	PW 163	WNP101630
170.0	178.6	5.3	173.0	PW 170/1B	WNP101700
170.0	185.2	10.1	178.0	PW 170	WNP001700
180.0	195.2	10.1	188.0	PW 180	WNP001800
180.0	200.0	7.0	188.0	PW 180/1	WNP101800
183.0	193.6	5.5	189.0	PW 183/S	WNP101830





Диаметр штока	Диаметр канавки	Ширина канавки	Диаметр цилиндра	Кат. No Сийлинг Партс	No по каталогу
$d_N h9$	$D_3 H9$	$L_3 +0.1$	$D_4 +0.2$		
188.0	200.2	7.1	194.0	PW 188	WNP101880
190.0	205.2	10.1	198.0	PW 190	WNP001900
190.0	210.0	10.1	200.0	PW 190/1	WNP101900
200.0	215.2	10.1	208.0	PW 200	WNP002000
210.0	225.2	10.1	218.0	PW 210	WNP102100
220.0	235.2	10.1	228.0	PW 220	WNP002200
220.0	240.0	10.1	228.0	PW 220/1	WNP102200
230.0	245.2	10.1	238.0	PW 230	WNP102300
240.0	255.2	10.1	248.0	PW 240	WNP102400
250.0	265.2	10.1	258.0	PW 250	WNP102500
257.0	267.6	5.5	264.0	PW 257/S	WNP102570
280.0	300.0	10.2	290.0	PW 280/1	WNP102800



Грязеъемник PW

TSS WNE



- Однонаправленного действия -
- Подвижная и неподвижная уплотняющая кромка -
- Материал -
- Полиуретан -





■ Грязесъемник WNE

Описание

Эти грязесъемники изготавливаются из полиуретана. Неподвижная уплотняющая кромка обеспечивает защиту от проникания пыли или жидкостей с внешней стороны.

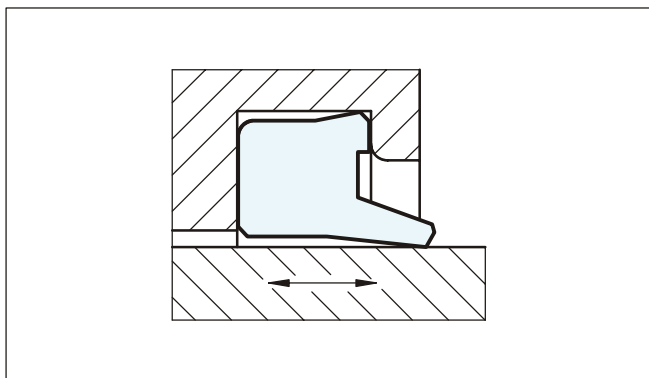


Рисунок 19 Грязесъемник WNE

Грязесъемник WNE не примыкает плотно по внешнему диаметру и, тем самым, может двигаться в радиальном направлении при отклонении поршневого штока.

Преимущества

- Высокая износостойкость
- Хорошая защита от проникания внешних жидкостей
- Простой монтаж
- Компактная конструкция, экономящая место

Примерные области применения

Эти грязесъемники рекомендуются для применения в загрязненных и влажных условиях работы, например таких, как:

- Подвижные гидравлические машины
- Сельскохозяйственные машины

Технические данные

Рабочие условия

Скорость: до 1 м/сек

Температура: от -30°C до +80°C
от -35°C до +110°C Z 201
от -45°C до +110°C Z 221

Среда: гидравлические жидкости на основе минеральных масел

Тип канавки: закрытая

Важно:

Вышеуказанные значения являются максимальными и не рекомендуется использовать их в режимах, близких к максимальным по нескольким параметрам, т.е. максимальная скорость зависит от выбора материала, давления, температуры и величины зазора.

Материалы

Полиуретан:	93 Шор А
WNE код материала:	WUAQ3 бирюзовый
	Z 201 синий
	Z 221 темно-синий

Пример для заказа

За WNE грязесъемник

Диаметр штока: $d_N = 45$ мм

Диаметр канала: $D_3 = 53.6$ мм

Но по каталогу: WNE000450

Код материала: WUAQ3

Заказ No	WNE0	0	0450	-	WUAQ3
Серия No					
Тип (Стандарт)					
Диаметр штока x 10					
Индекс качества					
Код материала					



■ Инструкция для монтажа

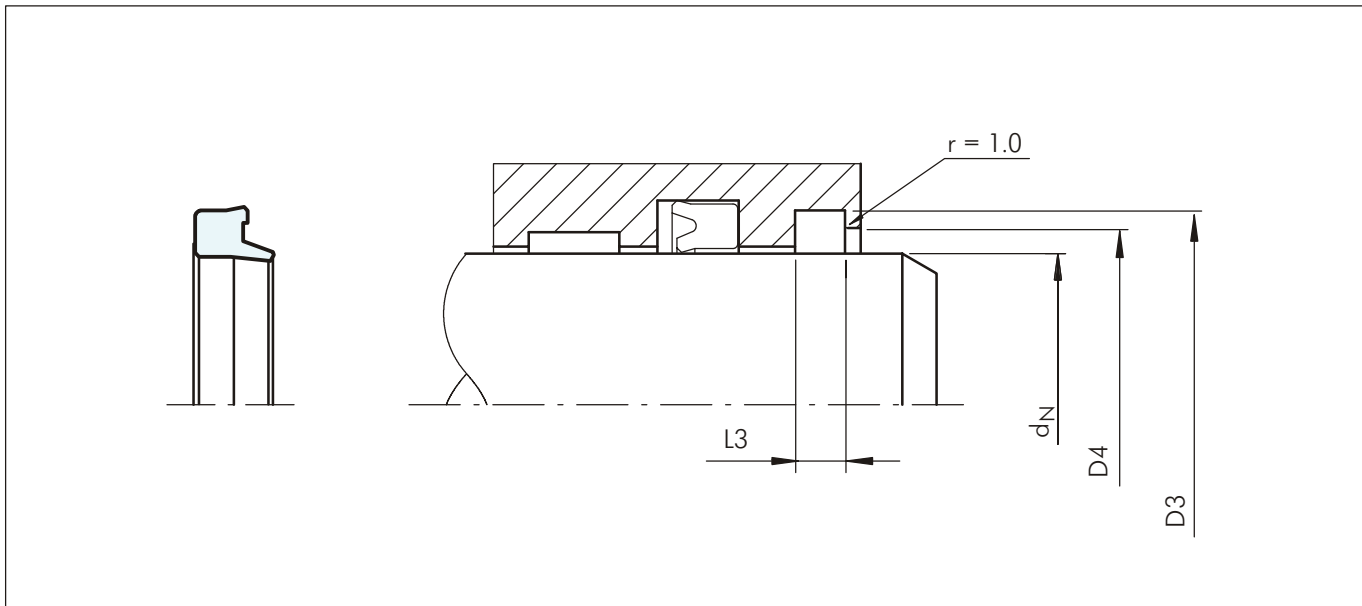


Рисунок 20 Схема монтажа

Таблица XVIII Монтажные размеры / Но по каталогу

Диаметр штока	Диаметр канавки	Ширина канавки	Диаметр цилиндра	Но по каталогу
d_N h9	D_3 H11	L_3 +0.1	D_4 +0.2	
8.0	14.6	3.8	11.0	WNE000080
10.0	16.6	3.8	13.0	WNE000100
12.0	18.6	3.8	15.0	WNE000120
13.0	19.6	3.8	16.0	WNE000130
14.0	20.6	3.8	17.0	WNE000140
15.0	21.6	3.8	18.0	WNE000150
16.0	22.6	3.8	19.0	WNE000160
18.0	24.6	3.8	21.0	WNE000180
20.0	28.6	5.3	23.0	WNE000200
22.0	30.6	5.3	25.0	WNE000220
24.0	32.6	5.3	27.0	WNE000240
25.0	33.6	5.3	28.0	WNE000250
28.0	36.6	5.3	31.0	WNE000280
30.0	38.0	5.3	33.0	WNE000300
30.0	38.6	5.3	33.0	WNE100300
32.0	40.6	5.3	35.0	WNE000320
35.0	43.0	5.3	38.0	WNE000350
35.0	43.6	5.3	38.0	WNE100350
36.0	44.6	5.3	39.0	WNE000360
38.0	46.6	5.3	41.0	WNE000380
40.0	48.6	5.3	43.0	WNE000400

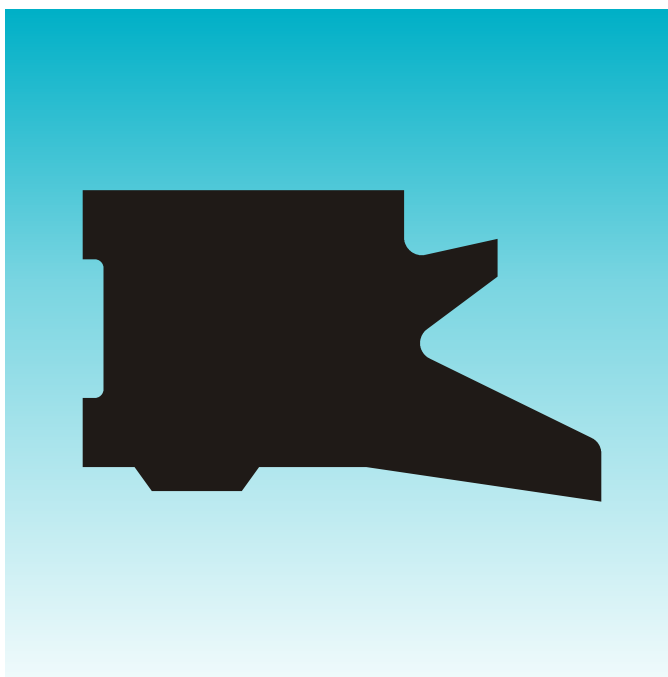


Диаметр штока	Диаметр канавки	Ширина канавки	Диаметр цилиндра	No по каталогу
d_N h9	D_3 H11	L_3 +0.1	D_4 +0.2	
45.0	53.6	5.3	48.0	WNE000450
46.0	54.6	5.3	49.0	WNE000460
50.0	58.0	5.3	53.0	WNE000500
50.0	58.6	5.3	53.0	WNE100500
55.0	63.6	5.3	58.0	WNE000550
56.0	64.6	5.3	59.0	WNE000560
60.0	68.0	5.3	63.0	WNE200600
60.0	68.6	5.3	63.0	WNE100600
60.0	70.0	5.0	63.0	WNE000600
61.0	69.6	5.3	64.0	WNE000610
63.0	71.6	5.3	66.0	WNE000630
65.0	73.6	5.3	68.0	WNE000650
70.0	78.6	5.3	73.0	WNE100700
70.0	80.0	5.0	73.0	WNE000700
75.0	83.6	5.3	78.0	WNE000750
75.0	87.2	7.1	81.0	WNE100750
76.0	84.6	5.3	79.0	WNE000760
80.0	88.6	5.3	83.0	WNE000800
85.0	93.6	5.3	88.0	WNE100850
85.0	97.2	7.1	91.0	WNE000850
90.0	102.2	7.1	96.0	WNE000900
91.0	99.6	5.3	94.0	WNE000910
95.0	107.2	7.1	101.0	WNE000950
100.0	112.0	7.1	106.0	WNE001000
100.0	112.2	7.1	106.0	WNE101000
107.0	115.6	5.3	110.0	WNE001070
110.0	122.2	7.1	116.0	WNE001100
120.0	132.0	7.1	126.0	WNE001200
120.0	132.2	7.1	126.0	WNE101200
125.0	137.2	7.1	131.0	WNE001250
126.0	134.6	5.3	129.0	WNE001260
135.0	147.2	7.1	141.0	WNE001350
140.0	152.2	7.1	146.0	WNE001400
140.0	155.0	9.0	146.5	WNE101400
160.0	175.2	10.1	168.0	WNE101600
180.0	195.2	10.1	188.0	WNE001800
200.0	215.2	10.1	208.0	WNE002000
220.0	235.2	10.1	228.0	WNE002200
250.0	265.2	10.1	258.0	WNE002500



Грязесъемник WNE

TSS WNW



- Однонаправленного действия -
- Дополнительная неподвижная уплотняющая кромка -
- Дополнительная поддерживающая кромка -

- Материал -
- Полиуретан -





■ Грязесъемник WNW

Описание

Грязесъемник WNW изготовлен из полиуретана с очищающими кромками, предохраняющими цилиндры от пыли. Неподвижная уплотняющая кромка, примыкающая к выступу канавки, обеспечивает защиту от проникания загрязнений и жидкостей со стороны внешнего диаметра. Опора с другой стороны предохраняет от скручивания.

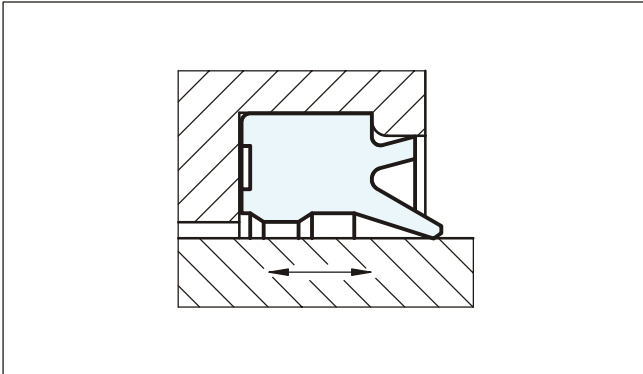


Рисунок 21 Грязесъемник WNW

Преимущества

- Высокая износостойкость
- Очень хорошее статичное уплотнение, благодаря дополнительной кромке
- Стабильность в канавке
- Поддерживающая кромка с нарезками предохраняет увеличение давления между грязесъемником и уплотнением
- Канавка в соответствии с ISO 6195 типа A

Примерные области применения

Благодаря их исключительным качествам очистки, WNW грязесъемники рекомендуются для применения в загрязненных и влажных условиях работы, особенно для таких, как:

- Подвижные гидравлические машины
- Цилиндры, соответствующие ISO
- Сельскохозяйственные машины
- Подъемники
- Прицепы - тяжеловозы

Технические данные

Рабочие условия

Скорость: до 1 м/сек

Температура: от -30°C до +80°C
от -35°C до +110°C Z 201
от -45°C до +110°C Z 221

Среда: гидравлические жидкости на основе минеральных масел

Тип канавки: закрытая

Важно:

Вышеуказанные значения являются максимальными и не рекомендуется использовать их в режимах, близких к максимальным по нескольким параметрам, т.е. максимальная скорость зависит от выбора материала, давления, температуры и величины зазора.

Материалы

Стандартные применения:

Полиуретан:	93 Шор А
Код материала:	WUAQ3
	Z 201 синий
	Z 221 темно-синий

Пример для заказа

Диаметр штока:	$d_N = 40$ мм
Диаметр канавки:	$D_3 = 48$ мм
Но по каталогу:	WNW000400
Код материала:	WUAQ3

Заказ No	WNW0	0	0400	-	WUAQ3
Серия No					
Тип (Стандарт)					
Диаметр штока x 10					
Индекс качества (см. таблицу)					
Код материала					



Грязесъемник WNW

■ Инструкция для монтажа

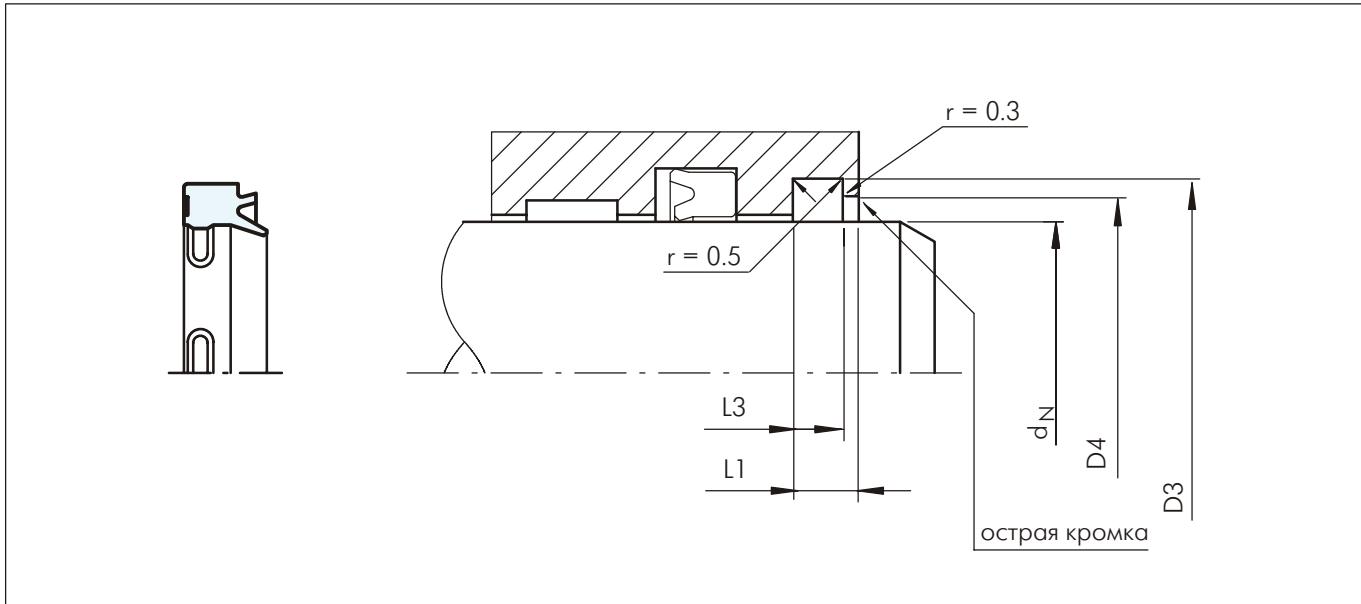


Рисунок 22 Схема монтажа

Таблица XIX Монтажные размеры / Но по каталогу

Диаметр штока	Диаметр канавки	Диаметр цилиндра	Ширина канавки	Глубина	Но по каталогу
d_N h9	D_3 H8	D_4 H8	L_3 +0.2	L_1 +0.2	
16.0	24.0	21.5	5.0	7.0	WNW000160
18.0	26.0	23.5	5.0	7.0	WNW000180
20.0	28.0	25.5	5.0	7.0	WNW000200
22.0	30.0	27.5	5.0	7.0	WNW000220
25.0	33.0	30.5	5.0	7.0	WNW000250
28.0	36.0	33.5	5.0	7.0	WNW000280
32.0	40.0	37.5	5.0	7.0	WNW000320
36.0	44.0	41.5	5.0	7.0	WNW000360
40.0	48.0	45.5	5.0	7.0	WNW000400
45.0	53.0	50.5	5.0	7.0	WNW000450
50.0	58.0	55.5	5.0	7.0	WNW000500
56.0	66.0	63.0	6.3	8.3	WNW000560
63.0	73.0	70.0	6.3	8.3	WNW000630
70.0	80.0	77.0	6.3	8.3	WNW000700
80.0	90.0	87.0	6.3	8.3	WNW000800

ПОЛИПАК® WRM/С TSS SA



- Однонаправленного действия -
- С металлической обшивкой -
- Для установки в открытые канавки -

- Материал -
- NBR и металл -





■ Грязесъемник WRM/C - SA

Описание

Грязесъемники WRM/C и SA являются отформованными вулканизированными эластомерными грязесъемными элементами однонаправленного действия с встроенным металлическим усиливающим элементом. Предназначены для установки в открытые канавки. Внешний диаметр грязесъемника больше диаметра канавки с целью плотного запрессования в канавку.

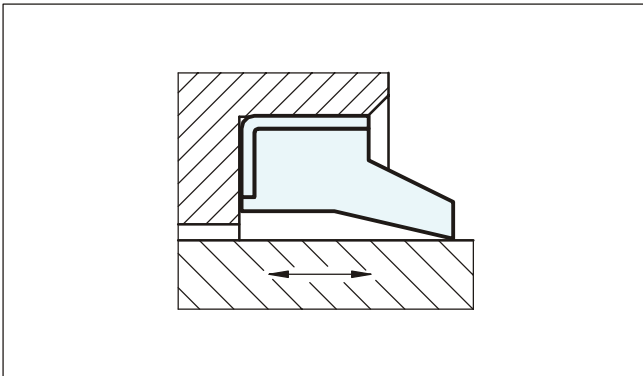


Рисунок 23 Грязесъемник WRM/C + WSA

Преимущества

- Компактная конструкция, экономящая место
- Низкая себестоимость, экономическое решение
- Простая конструкция канавки
- Плотное примыкание к канавке, благодаря металлической обшивке

Примерные области применения

- Гидравлические цилиндры
- Сельскохозяйственные машины
- Строительные машины
- Подъемники
- Подвижная гидравлика

Технические данные

Рабочие условия

Скорость:	до 1 м/сек
Температура:	от -30°C до +110°C
Среда:	гидравлические жидкости на основе минеральных масел, водно-масляные эмульсии и эмульсии на основе поли-гликоля
Тип канавки:	открытая

Важно:

Вышеуказанные значения являются максимальными и не рекомендуется использовать их в режимах, близких к максимальным по нескольким параметрам, т.е. максимальная скорость зависит от выбора материала, давления, температуры и величины зазора.

Материалы

Стандартные применения:

Материал:	NBR 90 Шор А + металл
Код TSS:	N9MN
Код Полипак:	4N7W

Пример для заказа

Диаметр штока:	$d_N = 35$ мм
Диаметр канавки:	$D_3 = 45$ мм
Но по каталогу:	WSA000350

Код материала комплекта:	
Код Полипак:	4N7W
Код TSS:	N9MN

Заказ No	WSA0	0	0350	-	N9MN
Серия No					
Тип (Стандарт)					
Диаметр штока x 10					
Индекс качества (см. таблицу)					
Код материала комплекта					

Заказ No	WSA0	0	0350	-	4N7W
Серия No					
Тип (Стандарт)					
Диаметр штока x 10					
Индекс качества (см. таблицу)					
Код материала комплекта					
Каталожный No Полипак:	WRM 137177/C				



Грязесъемник WRM/C - SA

■ Инструкция для монтажа

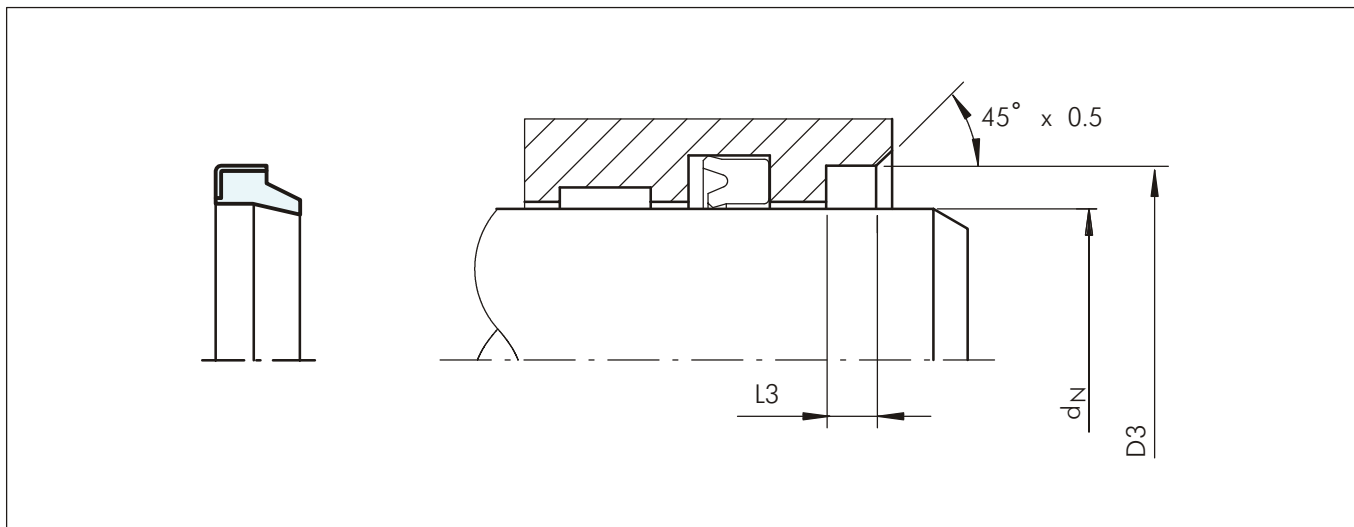


Рисунок 24 Схема монтажа

Таблица XX Монтажные размеры / Но по каталогу

Диаметр штока	Диаметр канавки	Ширина канавки	Кат. No TSS	Кат. No Полипак	Но по каталогу
			Код материала		
d_N h9	D_3 H8	L_3 +0.1	N9MN	4N7W	
6.0	13.0	3.0	WSA000060		WSA000060
8.0	15.0	3.0		WRM 031059/C	WSA000080
10.0	16.0	3.0	WSA000100		WSA000100
10.0	16.0	3.5		WRM 039063/C	WSA200100
10.0	18.0	5.0	WSA100100		WSA100100
12.0	18.0	5.0		WRM 047070/C	WSA200120
12.0	20.0	4.0	WSA000120		WSA000120
12.0	22.0	5.0	WSA100120		WSA100120
13.0	18.0	3.0	WSA000130		WSA000130
14.0	20.0	4.0		WRM 055078/C	WSA100140
14.0	22.0	3.0	WSA000140		WSA000140
16.0	22.0	3.0	WSA000160		WSA000160
16.0	22.0	4.0		WRM 062086/C	WSA300160
16.0	26.0	5.0	WSA200160	WRM 062102/C	WSA200160
18.0	26.0	5.0	WSA000180		WSA000180
18.0	28.0	7.0	WSA100180		WSA100180
20.0	26.0	4.0	WSA000200		WSA000200
20.0	28.0	3.5	WSA200200		WSA200200
20.0	28.0	5.0	WSA300200		WSA300200
20.0	30.0	4.0	WSA400200	WRM 078118-1/C	WSA400200
20.0	30.0	5.0	WSA500200		WSA500200

Диаметры штоков, выделенные **черным курсивом**, соответствуют ISO 6195

Монтажная канавка тип В

Другие размеры - по заказу

Указанные изделия технически идентичны, но цена и их наличие могут различаться

Грязесъемник WRM/C - SA



Диаметр штока	Диаметр канавки	Ширина канавки	Кат. No TSS	Кат. No Полипак	No по каталогу
			Код материала		
d_N h9	D_3 H8	L_3 +0.1	N9MN	4N7W	
20.0	30.0	7.0	WSA600200	WRM 078118/C	WSA600200
22.0	28.0	5.0	WSA000220		WSA000220
22.0	32.0	5.0		WRM 086125/C	WSA200220
22.0	32.0	7.0	WSA100220		WSA100220
24.0	35.0	5.0	WSA000240		WSA000240
25.0	35.0	5.0	WSA000250		WSA000250
25.0	35.0	5.0		WRM 098137-1/C	WSA200250
25.0	35.0	7.0	WSA100250		WSA100250
28.0	38.0	5.0	WSA000280		WSA000280
28.0	40.0	7.0	WSA100280		WSA100280
30.0	40.0	5.0	WSA000300	WRM 118157/C	WSA000300
30.0	40.0	7.0	WSA100300		WSA100300
30.0	45.0	5.0	WSA200300		WSA200300
32.0	42.0	5.0	WSA000320		WSA000320
32.0	42.0	5.0		WRM 125165/C	WSA300320
32.0	45.0	4.0	WSA100320		WSA100320
32.0	45.0	7.0	WSA200320	WRM 125177/C	WSA200320
35.0	45.0	7.0	WSA000350	WRM 137177/C	WSA000350
36.0	45.0	7.0	WSA000360		WSA000360
38.0	48.0	7.0	WSA000380	WRM 149188/C	WSA000380
40.0	50.0	5.0	WSA000400		WSA000400
40.0	50.0	5.0	WSA100400		WSA100400
40.0	50.0	7.0	WSA200400	WRM 157196/C	WSA200400
42.0	52.0	7.0	WSA000420		WSA000420
45.0	55.0	5.0		WRM 177216/C	WSA100450
45.0	55.0	7.0	WSA000450		WSA000450
45.0	55.0	10.0		WRM 177216-1/C	WSA200450
49.5	57.0	5.0		WRM 188228/C	WSA000495
50.0	56.0	5.0	WSA000500		WSA000500
50.0	60.0	5.0	WSA200500		WSA200500
50.0	60.0	5.0		WRM 196236-1/C	WSA500500
50.0	60.0	7.0	WSA300500		WSA300500
50.0	65.0	7.0	WSA400500		WSA400500
52.0	62.0	7.0	WSA000520	WRM 204244/C	WSA000520
55.0	63.0	7.0	WSA000550		WSA000550
55.0	65.0	5.0		WRM 216255-1/C	WSA200550
55.0	65.0	7.0	WSA100550	WRM 216255/C	WSA100550
55.0	70.0	7.0		WRM 216275/C	WSA300550
56.0	66.0	7.0	WSA000560		WSA000560
60.0	70.0	5.0		WRM 236275/C	WSA200600
60.0	70.0	7.0	WSA000600		WSA000600
60.0	74.0	5.0	WSA100600		WSA100600

Диаметры штоков, выделенные **черным курсивом**, соответствуют ISO 6195

Монтажная канавка тип B

Другие размеры - по заказу

Указанные изделия технически идентичны, но цена и их наличие могут различаться



Грязесъемник WRM/C - SA

Диаметр штока	Диаметр канавки	Ширина канавки	Кат. No TSS	Кат. No Полипак	No по каталогу
			Код материала		
d_N h9	D_3 H8	L_3 +0.1	N9MN	4N7W	
63.0	75.0	7.0	WSA000630		WSA000630
65.0	75.0	5.0		WRM 255295/C	WSA100650
65.0	75.0	7.0	WSA000650		WSA000650
70.0	80.0	5.0		WRM 275314/C	WSA100700
70.0	80.0	7.0	WSA000700		WSA000700
75.0	83.0	7.0		WRM 295326/C	WSA100750
75.0	85.0	7.0	WSA000750	WRM 295334/C	WSA000750
80.0	88.0	7.0		WRM 314346/C	WSA100800
80.0	90.0	7.0	WSA000800	WRM 314354/C	WSA000800
85.0	95.0	7.0	WSA000850	WRM 334374/C	WSA000850
90.0	100.0	7.0	WSA000900	WRM 354393/C	WSA000900
95.0	105.0	7.0	WSA000950		WSA000950
100.0	110.0	7.0	WSA001000	WRM 393433/C	WSA001000
105.0	115.0	7.0	WSA001050		WSA001050
110.0	120.0	7.0	WSA001100	WRM 433472/C	WSA001100
115.0	125.0	7.0	WSA001150		WSA001150
120.0	130.0	7.0	WSA001200	WRM 472511/C	WSA001200
120.0	135.0	7.0	WSA101200		WSA101200
125.0	140.0	9.0	WSA001250	WRM 492551/C	WSA001250
130.0	145.0	9.0	WSA001300		WSA001300
130.0	145.0	12.0		WRM 511570/C	WSA101300
135.0	145.0	7.0		WRM 531570/C	WSA001350
135.0	150.0	9.0		WRM 531590/C	WSA101350
140.0	155.0	9.0	WSA001400	WRM 551610/C	WSA001400
140.0	160.0	10.0		WRM 551629/C	WSA101400
150.0	165.0	9.0	WSA001500		WSA001500
160.0	175.0	9.0	WSA001600		WSA001600
165.0	180.0	8.0		WRM 649708/C	WSA001650
170.0	185.0	10.0	WSA001700	WRM 669728/C	WSA001700
175.0	190.0	9.0		WRM 688748/C	WSA001750
180.0	195.0	10.0	WSA001800	WRM 708767/C	WSA001800
200.0	220.0	12.0	WSA002000	WRM 787866/C	WSA002000
220.0	235.0	10.0	WSA002200		WSA002200
230.0	245.0	8.0		WRM 905964/C	WSA002300
270.0	295.0	12.0	WSA002700		WSA002700

Диаметры штоков, выделенные **черным курсивом**, соответствуют ISO 6195

Монтажная канавка тип B

Другие размеры - по заказу

Указанные изделия технически идентичны, но цена и их наличие могут различаться

ПОЛИПАК® WRM/PC



- Однонаправленного действия -
- С металлической обшивкой -
- Для монтажа в открытые канавки -

- Материал -
- Полиуретан + металл -





■ Грязесъемник WRM/PC

Описание

WRM/PC полиуретановый грязесъемник изготовленный с очищающей кромкой и усиленной металлической обшивкой, предназначенный для монтажа в открытые канавки. Обычно применяется для средних режимов работы там, где есть абразивные твердые частицы на поверхности поршневого штока.

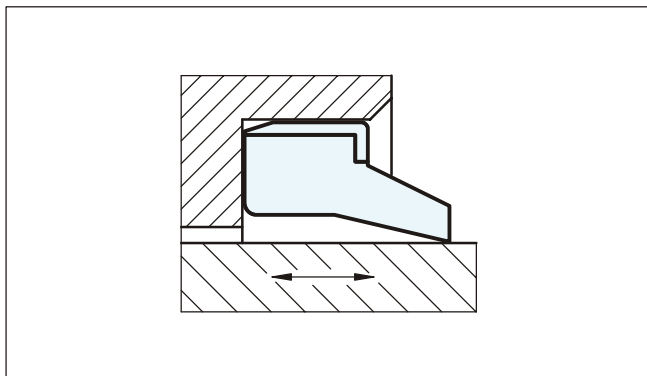


Рисунок 25 Грязесъемник WRM/PC

Преимущества

- Компактная конструкция, экономящая место
- Высокая износостойкость
- Простая конструкция канавки
- Плотное примыкание к канавке, благодаря металлической обшивке

Примерные области применения

Благодаря своим качествам очистки, грязесъемники WRM/PC рекомендуются для применения в загрязненной или влажной среде, например таких, как:

- Подвижные гидравлические машины
- Сельскохозяйственные машины
- Строительные машины
- Подъемники

Технические данные

Рабочие условия

Скорость: до 1 м/сек

Температура: от -30°C до +80°C

Среда: гидравлические жидкости на основе минеральных масел

Тип канавки: открытая

Важно:

Вышеуказанные значения являются максимальными и не рекомендуется использовать их в режимах, близких к максимальным по нескольким параметрам, т.е. максимальная скорость зависит от выбора материала, давления, температуры и величины зазора.

Материалы

Стандартные применения:

Полиуретан: 94 Шор А красный

Металлическая обшивка: сталь DIN 1624

Код материала комплекта: 4U1W

Пример для заказа

Диаметр штока: $d_N = 40$ мм

Диаметр канавки: $D_3 = 50$ мм

Но по каталогу: WSP0 P 0400 -

Код материала: 4U1W

Код Полипак: WRM 157196/PC

Заказ No	WSP0	P	0400	-	4U1W
Серия No					
Тип (Стандарт)					
Диаметр штока x 10					
Индекс качества (см. таблицу)					
Код материала комплекта					



Грязесъемник WRM/PC

■ Инструкция для монтажа

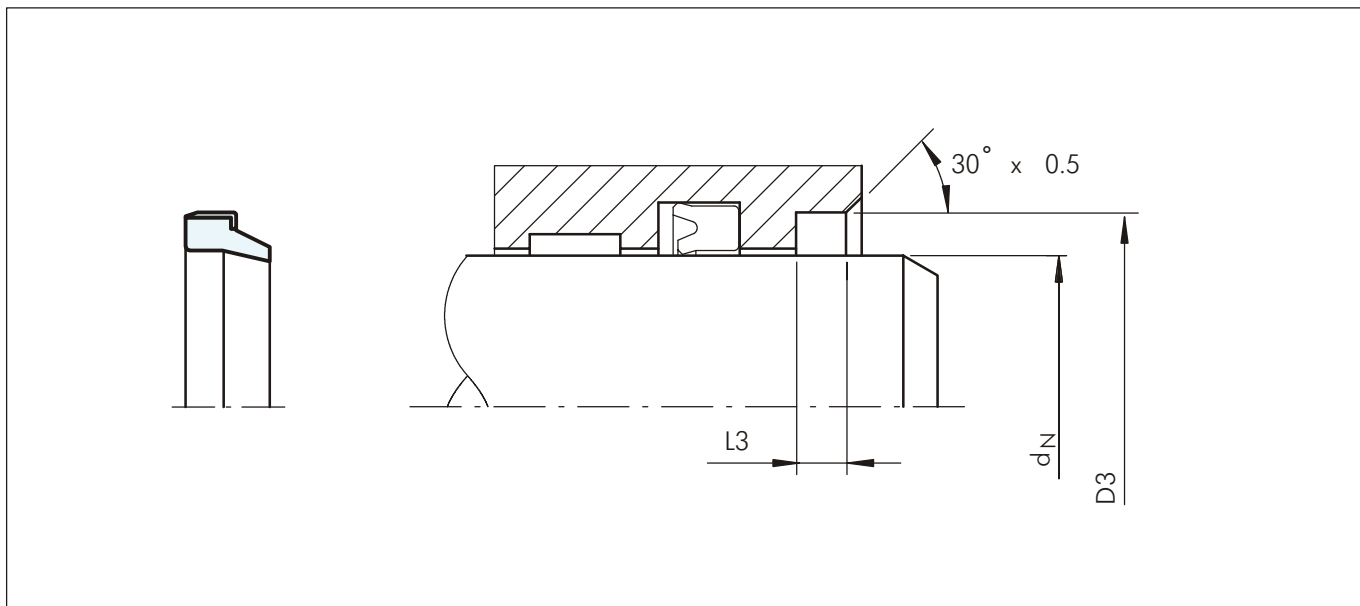


Рисунок 26 Схема монтажа

Таблица XXI Монтажные размеры / Но по каталогу

Диаметр штока	Диаметр канавки	Ширина канавки	Кат. Но Полипак	Но по каталогу
dn h9	D ₃ H8	L ₃ +0.1		
16.00	22.00	3.0	WRM 062086/PC	WSP0P0160
20.00	30.00	7.0	WRM 078118/PC	WSP0P0200
30.00	40.60	5.5	WRM 118157/1/PC	WSP0P0300
38.10	50.80	7.0	WRM 150200/PC	WSP0P0381
40.00	50.00	5.3	WRM 157196/PC	WSP0P0400
50.00	60.00	7.0	WRM 196236/PC	WSP0P0500
50.80	63.50	7.0	WRM 200250/PC	WSP0P0508
55.00	65.00	7.0	WRM 216255/PC	WSP0P0550
57.15	70.00	7.0	WRM 225275/PC	WSP0P0572
60.00	70.00	7.0	WRM 236275/1/PC	WSP0P0600
63.50	76.20	7.0	WRM 250300/PC	WSP0P0635
75.00	83.00	7.0	WRM 295326/PC	WSP0P0750
76.20	88.90	7.0	WRM 300350/PC	WSP0P0762
80.00	90.00	7.0	WRM 314354/PC	WSP0P0800
95.00	105.00	7.0	WRM 374413/PC	WSP0P0950
105.00	115.00	7.0	WRM 413452/PC	WSP0P1050
175.00	190.00	9.0	WRM 688748/PC	WSP0P1750

ПОЛИПАК® SWP



- Однонаправленного действия -
- Усиленный металлом -
- Для монтажа в открытые канавки -

- Материал -
- Полиуретан + металл -





■ Грязесъемник SWP

Описание

Полиуретановый грязесъемник SWP с очищающей кромкой и усиленной металлической обшивкой предназначен для монтажа в открытые канавки. Применяется для тяжелых режимов работы, где присутствуют абразивные твердые частицы на поверхности поршневого штока.

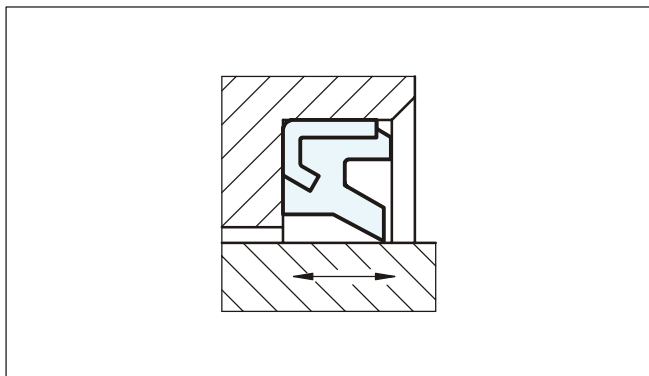


Рисунок 27 Грязесъемник SWP

Преимущества

- Компактная конструкция, экономящая место
- Простой монтаж в канавку
- Плотное примыкание к канавке, благодаря металлической обшивке
- При смазывании подшипника в шарнире, с подачей давления кромки грязесъемника приподнимаются, что позволяет удалить старую смазку
- Высокая износостойкость

Примерные области применения

Благодаря своим качествам очистки, грязесъемники SWP рекомендуются для применения в загрязненной или влажной среде, например таких, как:

- Подвижные гидравлические машины
- Сельскохозяйственные машины
- Строительные машины
- Подъемники
- Шарнирные уплотнения
- Подвижные краны

Технические данные

Рабочие условия

Скорость: до 1 м/сек

Температура: от -30°C до +80°C

Среда: гидравлические жидкости на основе минеральных масел

Тип канавки: открытая

Важно:

Вышеуказанные значения являются максимальными и не рекомендуется использовать их в режимах, близких к максимальным по нескольким параметрам, т.е. максимальная скорость зависит от выбора материала, давления, температуры и величины зазора.

Материалы

Стандартные применения:

Полиуретан:	94 Шор А	красный
Металлическая обшивка:	сталь	DIN 1624
Код материала комплекта:	4U1W	

Пример для заказа

Диаметр штока:	$d_N = 40 \text{ мм}$
Диаметр канавки:	$D_3 = 50 \text{ мм}$
Но по каталогу:	WSP0 0 0400 -
Код материала:	4U1W (Стандартный)
Код Полипак:	SWP 4050

Заказ No	WSP0	0	0400	-	4U1W
Серия No					
Тип (Стандарт)					
Диаметр штока x 10					
Индекс качества (см. таблицу)					
Код материала комплекта					



Грязесъемник SWP

■ Инструкция для монтажа

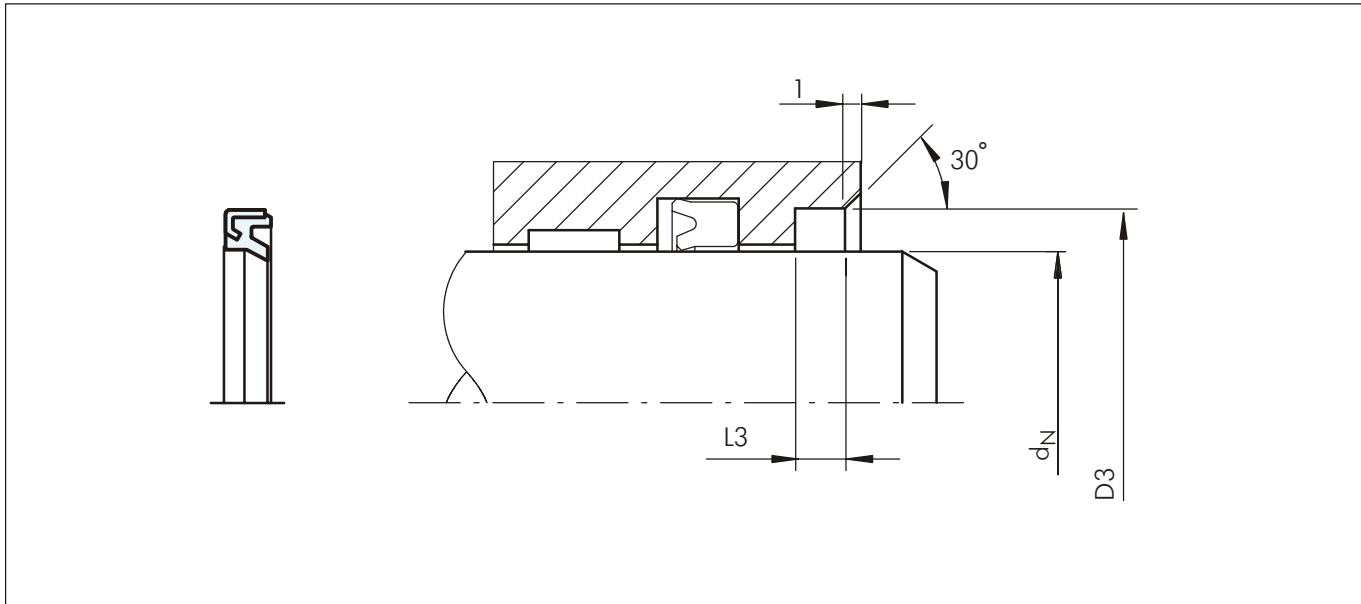


Рисунок 28 Схема монтажа

Таблица XXII Монтажные размеры / Но по каталогу

Диаметр штока	Диаметр канавки	Ширина канавки	Кат. Но Полипак	Но по каталогу
dn h9	D3 H8	L3 +0.1		
25.0	38.0	7.5	SWP 2538	WSP000250
30.0	40.0	4.0	*SWP 3040	WSP000300
30.0	43.0	7.5	SWP 3043	WSP100300
35.0	45.0	4.0	*SWP 3545	WSP000350
35.0	50.0	7.5	SWP 3550	WSP100350
36.0	48.0	6.0	SWP 3648	WSP000360
38.0	50.0	7.5	SWP 3850	WSP000380
40.0	50.0	4.0	*SWP 4050	WSP000400
40.0	52.0	6.0	SWP 4052	WSP100400
45.0	55.0	3.2	*SWP 4555/1	WSP000450
45.0	55.0	4.0	*SWP 4555	WSP100450
45.0	60.0	7.5	SWP 4560	WSP200450
50.0	60.0	4.0	*SWP 5060	WSP000500
50.0	63.0	4.0	*SWP 5063	WSP100500
50.0	65.0	7.5	SWP 5065	WSP200500
55.0	65.0	3.2	*SWP 5565	WSP000550
55.0	68.0	4.0	*SWP 5568	WSP100550
55.0	70.0	7.5	SWP 5570	WSP200550

* Можно применять для шарнирного уплотнения



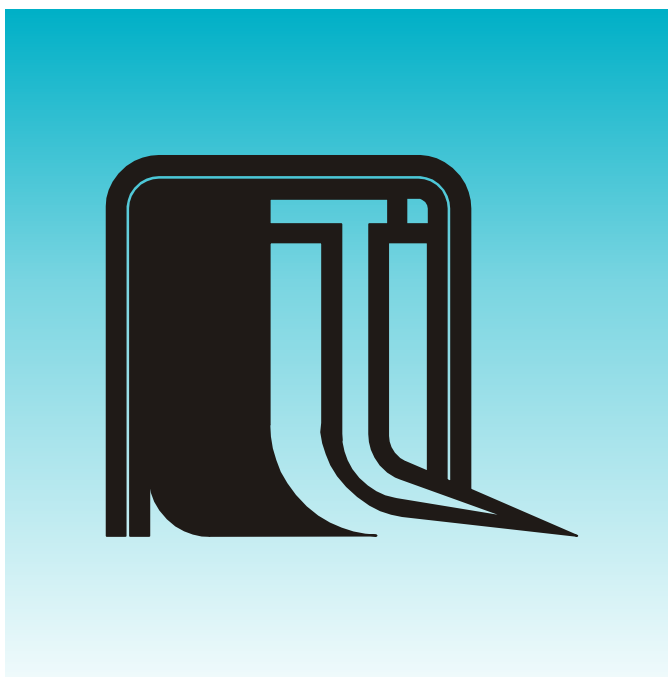
Диаметр штока	Диаметр канавки	Ширина канавки	Кат. No Полипак	No по каталогу
dn h9	D ₃ H8	L ₃ +0.1		
56.0	70.0	7.5	SWP 5670	WSP000560
60.0	75.0	4.0	*SWP 6075/1	WSP000600
60.0	75.0	7.5	SWP 6075	WSP100600
63.0	78.0	7.5	SWP 6378	WSP000630
65.0	80.0	5.0	*SWP 6580/1	WSP000650
65.0	80.0	7.5	SWP 6580	WSP100650
70.0	80.0	5.0	*SWP 7080	WSP000700
70.0	84.0	8.0	SWP 7084	WSP100700
70.0	85.0	4.0	SWP 7085/1	WSP200700
70.0	85.0	7.5	SWP 7085	WSP300700
71.0	86.0	5.0	*SWP 7186	WSP000710
75.0	90.0	7.5	SWP 7590	WSP000750
75.0	95.0	10.0	SWP 7595	WSP100750
76.5	96.5	10.0	SWP 7696	WSP000765
80.0	95.0	5.0	*SWP 8095/1	WSP000800
80.0	95.0	7.5	SWP 8095	WSP100800
80.0	100.0	10.0	SWP 80100	WSP200800
85.0	100.0	4.0	*SWP 85100/1	WSP000850
85.0	100.0	10.0	SWP 85100	WSP100850
85.0	105.0	10.0	SWP 85105	WSP200850
90.0	104.0	8.0	SWP 90104	WSP000900
90.0	105.0	6.0	*SWP 90105	WSP100900
90.0	110.0	10.0	SWP 90110	WSP200900
95.0	115.0	10.0	SWP 95115	WSP000950
99.0	115.0	7.5	SWP 99115	WSP000990
100.0	115.0	4.0	*SWP 100115/2	WSP001000
100.0	115.0	6.5	*SWP 100115/1	WSP101000
100.0	115.0	7.5	SWP 100115	WSP201000
100.0	120.0	10.0	SWP 100120	WSP301000
105.0	120.0	7.5	SWP 105120	WSP001050
110.0	125.0	4.0	SWP 110125/1	WSP001100
110.0	125.0	9.0	SWP 110125	WSP101100
110.0	130.0	10.0	SWP 110130	WSP201100
115.0	130.0	7.5	SWP 115130	WSP001150
120.0	140.0	10.0	SWP 120140	WSP001200
130.0	145.0	7.5	SWP 130145	WSP001300
160.0	175.0	10.0	SWP 160175	WSP001600
190.0	210.0	10.0	SWP 190210	WSP001900

* Можно применять для шарнирного уплотнения



Грязесъемник SWP

МЕТАЛЛИЧЕСКИЙ ГРЯЗЕСЪЕМНИК



- Однонаправленного действия -
- Металлическая и эластомерная очищающие кромки -
- Материал -
- NBR, металл и латунь -





■ Металлический грязесъемник

Описание

Металлический грязесъемник является специальным однонаправленного действия грязесъемником с двумя различными очищающими кромками - тонкой металлической и эластомерной. Обе кромки установлены параллельно одна за другой в общий металлический корпус.

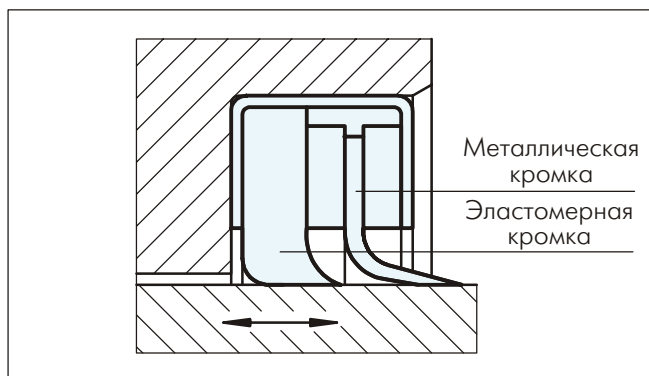


Рисунок 29 Металлический грязесъемник

Металлическая очищающая кромка разработана с целью устранения сильно прилипших загрязнений и твердых частиц. Вторая эластомерная кромка служит для улучшения общего эффекта очистки, т.е. для надежного устранения мелких песчинок, воды, других различных субстанций и частиц. Диаметр обеих кромок меньше номинального диаметра поршневого штока, что гарантирует плотное примыкание кромок. Изогнутая в радиальном направлении металлическая кромка позволяет легко следовать за возможными отклонениями поршневого штока.

Преимущества

- Очень хороший эффект очистки, даже при сильно прилипших загрязнениях, например, лед, грязь и др.
- Высокая абразивная устойчивость
- Плотное примыкание к канавке, благодаря металлической обшивке
- Простой монтаж в открытые канавки

Технические данные

Скорость:	макс. 1 м/сек при возвратно-поступательном движении
Температура:	от -40°C до +120°C
Среда:	гидравлические жидкости на основе минеральных масел, трудно-воспламеняющиеся жидкости (HFA, HFB, HFC), вода, воздух и другие

Важно:

Вышеуказанные значения являются максимальными и не рекомендуется использовать их в режимах, близких к максимальным по нескольким параметрам, т.е. максимальная скорость зависит от выбора материала, давления, температуры и величины зазора.

Материалы

Внутренняя очищающая кромка:	NBR, 70 Шор А Код N7
Металлический корпус:	стальной лист 1.0204 (AISI 1008) или подобный Код M
Внешняя очищающая кромка:	латунь Код S

При заказе возможно изготовление кромок и корпуса из других материалов. Также возможны размеры в дюймах.



Металлический грязесъемник

■ Инструкция для монтажа

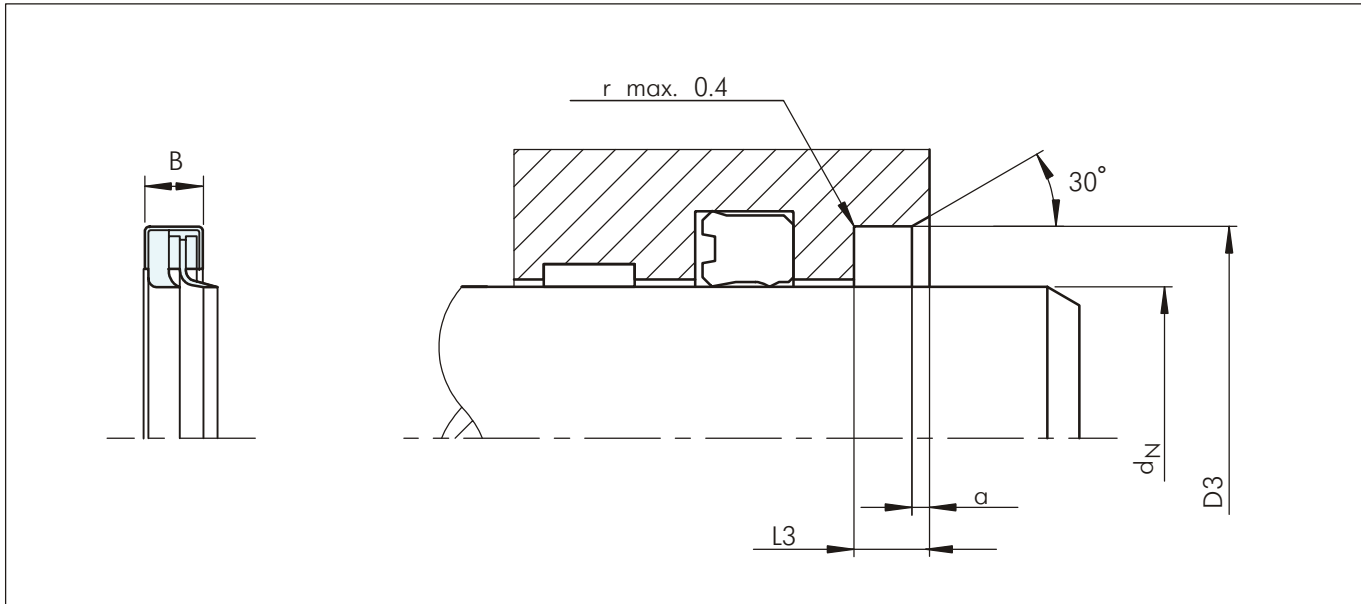


Рисунок 30 Схема монтажа

Таблица XXIII Монтажные размеры / No по каталогу

Диаметр штока	Диаметр канавки	Ширина канавки	Фаска	Ширина	No по каталогу
d_N f8/h9	D_3 H8	L_3 +0.2	a min.	B	
12.0	25.0	7.0	2.0	6.5	WM0000120
14.0	27.0	7.0	2.0	6.5	WM0000140
15.0	28.0	7.0	2.0	6.5	WM0000150
16.0	29.0	7.0	2.0	6.5	WM0000160
18.0	31.0	7.0	2.0	6.5	WM0000180
20.0	33.0	7.0	2.0	6.5	WM0000200
22.0	35.0	7.0	2.0	6.5	WM0000220
25.0	38.0	7.0	2.0	6.5	WM0000250
28.0	41.0	7.0	2.0	6.5	WM0000280
30.0	43.0	7.5	2.0	7.0	WM0000300
32.0	45.0	7.5	2.0	7.0	WM0000320
35.0	48.0	7.5	2.0	7.0	WM0000350
36.0	49.0	7.5	2.0	7.0	WM0000360
38.0	51.0	7.5	2.0	7.0	WM0000380
40.0	53.0	7.5	2.0	7.0	WM0200400
45.0	58.0	7.5	2.0	7.0	WM0000450
50.0	64.0	8.0	2.0	7.5	WM0000500
55.0	69.0	8.0	2.0	7.5	WM0000550

Диаметры штоков, выделенные **черным курсивом**, соответствуют ISO 3320
Другие размеры - по заказу



Диаметр штока	Диаметр канавки	Ширина канавки	Фаска	Ширина	No по каталогу
d_N f8/h9	D_3 H8	L_3 +0.2	a min.	B	
58.0	72.0	8.0	2.0	7.5	WM0000580
60.0	74.0	8.0	2.0	7.5	WM0000600
63.0	77.0	8.0	2.0	7.5	WM0000630
65.0	79.0	8.0	2.0	7.5	WM0000650
70.0	84.0	8.0	2.0	7.5	WM0000700
75.0	89.0	8.0	2.0	7.5	WM0000750
80.0	96.0	8.5	2.0	8.0	WM0100800
85.0	101.0	8.5	2.0	8.0	WM0000850
90.0	106.0	8.5	2.0	8.0	WM0000900
95.0	111.0	8.5	2.0	8.0	WM0000950
100.0	120.0	9.0	3.0	8.5	WM0001000
110.0	130.0	9.0	3.0	8.5	WM0001100
120.0	140.0	9.0	3.0	8.5	WM0001200
130.0	150.0	9.0	3.0	8.5	WM0001300
140.0	160.0	9.0	3.0	8.5	WM0001400
150.0	170.0	9.0	3.0	8.5	WM0101500
160.0	180.0	9.0	3.0	8.5	WM0001600
170.0	190.0	9.0	3.0	8.5	WM0001700
180.0	200.0	12.0	3.0	10.0	WM0001800
200.0	230.0	12.0	3.0	10.0	WM0102000
210.0	230.0	12.0	3.0	10.0	WM0002100
220.0	250.0	12.0	3.0	10.0	WM0002200

Диаметры штоков, выделенные **черным курсивом**, соответствуют ISO 3320
Другие размеры - по заказу

Пример для заказа

Металлический грязесъемник

Диаметр штока: $d_N = 80$ мм
Диаметр канавки: $D_3 = 96$ мм
Ширина канавки: $L_3 = 8.50$ мм
No по каталогу: WM0100800 (из Таблицы XXIII)
Материал: стандартные материалы
код материала N7MS

Заказ No	WM01	00800	-	N7	M	S
Серия No						
Диаметр штока x 10						
Индекс качества (стандарт)						
Код материала (внутренняя кромка)						
Код материала (седло)						
Код материала (внешняя кромка)						



Металлический грязесъемник

НЕСТАНДАРТНЫЕ ГРЯЗЕСЪЕМНИКИ



- Возможны при заказе -
- Старые серии -
- Специальные серии -

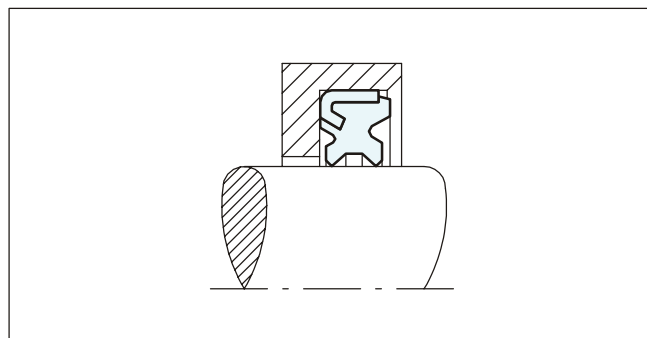




Полипак® TWP

Полиуретановый грязесъемник TWP с двумя кромками и усиленной металлической обшивкой предназначен для монтажа в открытые канавки. Обычно применяется для тяжелых режимов работы, подобно экскаваторам или землеройным машинам.

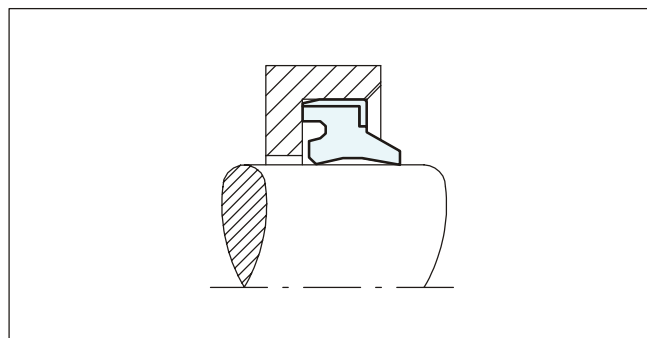
Диапазон диаметра мм	Диапазон давления МПа	Диапазон температуры °С	Скорость м/сек
40 - 80	-	-30 до + 80	до 0.5



Полипак® UWR/PC

UWR/PC полиуретановый грязесъемник двунаправленного действия с усиленной металлической обшивкой предназначен для монтажа в открытые канавки. Двойная кромка гарантирует надежную очистку с одной стороны, а с другой - уплотняет масляную пленку.

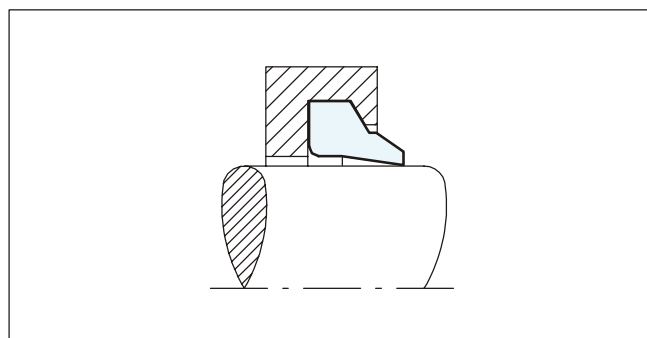
Диапазон диаметра мм	Диапазон давления МПа	Диапазон температуры °С	Скорость м/сек
30 - 60	-	-30 до + 80	до 0.5



Полипак® WRS

Грязесъемник WRS предназначен для средних нагрузок и является грязесъемником однонаправленного действия, производимый из нитрильного каучука с точно выточенной кромкой. Особенность этого грязесъемника - приподнятая кромка у основания кольца, которая дает возможность "линейного" уплотнения и предохраняет проникание жидкостей и полу-жидкостей в цилиндр через нижнюю часть уплотнения.

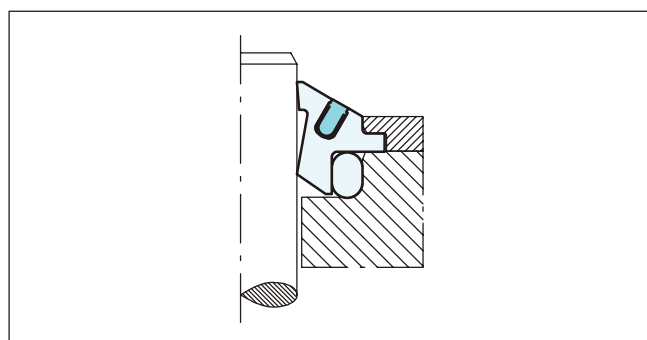
Диапазон диаметра мм	Диапазон давления МПа	Диапазон температуры °С	Скорость м/сек
19 - 180	-	-30 до + 110	до 0.5



Шамбан Туркон® Эксклудер® С усовершенствованной очищающей кромкой

Специальный грязесъемник Туркон® Эксклудер® двунаправленного действия применяется для работы при средних и больших нагрузках, где нежелательно углубление между штоком и торцевой поверхностью Эксклудера®. Очищающая кромка активируется встроенной металлической пружиной или О-кольцом, что делает ее очень эффективной в абразивной и загрязненной среде и даже при вертикальном положении штока.

Диапазон диаметра мм	Диапазон давления МПа	Диапазон температуры °С	Скорость м/сек
40 - 2600	-	-45 до + 200	до 15



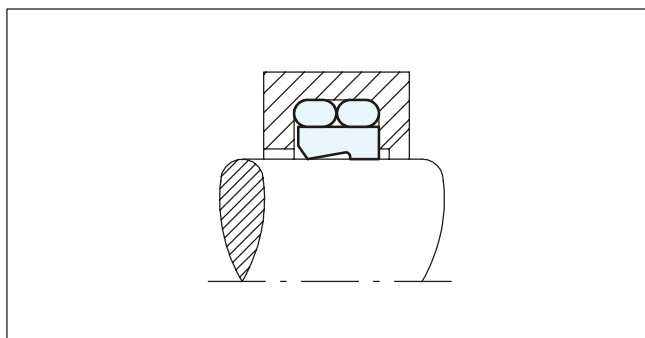


Нестандартные грязесъемники

Шамбан Туркон® Эксклудер®

Специальный Туркон® Эксклудер® двунаправленного действия применяется для работы в средне-тяжелых и тяжелых условиях. Простая закрытая форма канавки и простой монтаж. Подходящий к канавкам по ISO 6195 Типа С и подобным.

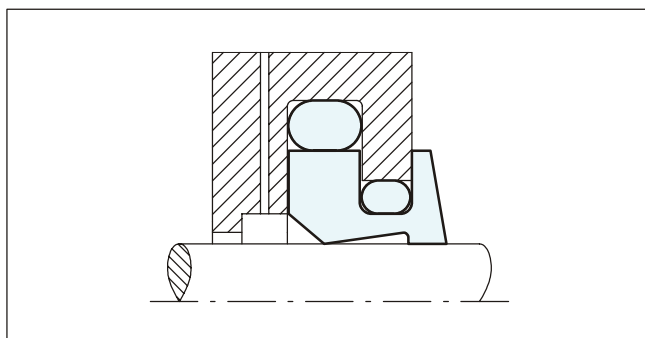
Диапазон диаметра мм	Диапазон давления МПа	Диапазон температуры °С	Скорость м/сек
12 - 2600	-	-45 до + 200	до 15



Шамбан Туркон® Эксклудер® С удлиненной очищающей кромкой

Специальный грязесъемник Туркон® Эксклудер® двунаправленного действия применяется для работы при больших нагрузках, где нежелательно углубление между штоком и торцевой поверхностью Эксклудера®. Особенно подходит для работы в сильно загрязненной абразивной среде.

Диапазон диаметра мм	Диапазон давления МПа	Диапазон температуры °С	Скорость м/сек
120 - 2600	-	-45 до + 200	до 15



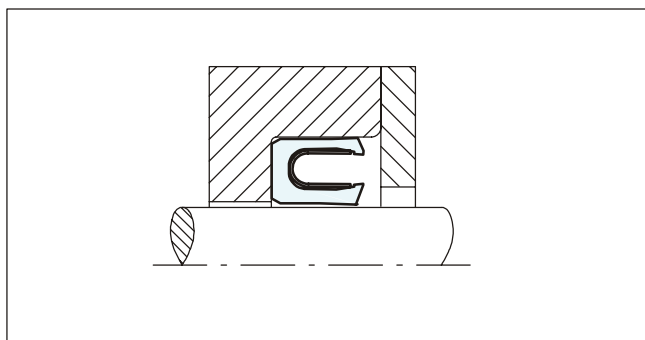
Шамбан Туркон® Варисийл® Для гидравлических компонентов работающих в агрессивной среде

Туркон® Варисийл® M2S является грязесъемником однонаправленного действия, состоящего из U-образного корпуса и V-образной устойчивой на коррозию пружины.

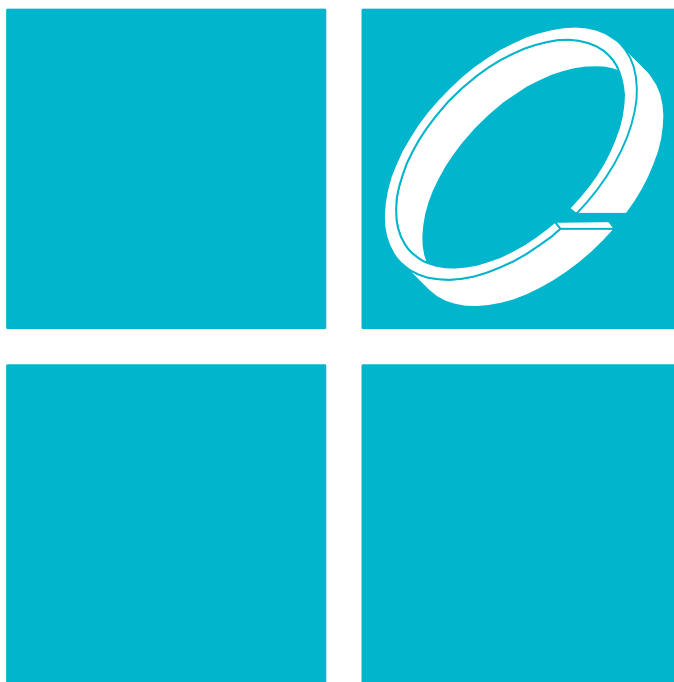
Особенностью Туркон® Варисийл® M2S является то, что благодаря применению химически инертных материалов, он может создавать эффективный защитный барьер в системе уплотнения при работе с агрессивными средами. Туркон® Варисийл® M2S можно применять как уплотнение, особенно при высоко-вязкостной среде и среде, содержащей мелкие частицы.

Взаимозаменяемый с O-кольцом/опорным кольцом в соответствии с MIL-G-5514F и ISO 6194.

Диапазон диаметра мм	Диапазон давления МПа	Диапазон температуры °С	Скорость м/сек
3 - 2600	-	-70 до + 260	до 10



ОПОРНО-НАПРАВЛЯЮЩИЕ КОЛЬЦА СЛАЙДРИНГ®







Содержание

Выбор Слайдринг®	4
Рекомендации для монтажа	7
Туркайт® и Зуркон® Слайдринг® для поршней и поршневых штоков	9
ХайМод® Слайдринг® для поршней и поршневых штоков	20
Люитекс® Слайдринг® для поршней и поршневых штоков	42



■ Выбор Слайдринг®

Функцией Слайдринг® является направление поршня или поршневого штока гидравлических цилиндров, а также предохранение возможных отклонений. Одновременно с этим предотвращение контакта между металлическими подвижными частями цилиндра, напр. поршнем и стеной цилиндра или штоком и затвором цилиндра. Неметаллические направляющие кольца обладают большими преимуществами по сравнению с обычными металлическими направляющими:

- Низкая себестоимость
- Высокое удельное давление
- Устранение концентрации напряжения
- Износостойкость и долговечность
- Комбинация металла и пластмассы предохраняет от возможной блокировки
- Благоприятная характеристика трения
- Амортизация механических вибраций
- Хороший очищающий эффект от прилипших посторонних частиц
- Защита уплотнения от "дизельного эффекта"
- Свободный выбор материала для металлических компонентов, при условии отсутствия необходимости в специальных направляющих
- Устранение проблем гидродинамического давления в системе подвода
- Простая закрытая канавка, простой монтаж
- Низкие затраты на сервисное обслуживание

Материалы

Учитывая различные специфические требования к поршням и поршневым штокам, возможно следующее разнообразие материалов Слайдринг®:

- Высоко износостойкие, с низким коэффициентом трения, специально модифицированные Туркайт® материалы для легких и средних режимов работы с ограниченными радиальными нагрузками
- ХайМод® материалы с наполнителями, уменьшающими коэффициент трения для средних и тяжелых режимов работы
- Люитекс® материал на текстильной основе для тяжелых режимов работы с большими радиальными нагрузками

Для первоначального выбора подходящего Слайдринг® нужно определить все необходимые рабочие параметры и пользуясь Таблицей I, можно выбрать соответствующий Слайдринг® и материал, отвечая всем требованиям по их применению.

Для окончательного выбора Слайдринг® и материала к нему необходимо проверить все детали в соответствующих документах с техническими данными для Слайдринг® материалов.

В принципе, поршневые Слайдринг® и штоковые Слайдринг® взаимозаменяемы, учитывая разницу в размерах, например поршневое кольцо с диаметром 100 и толщиной 2.5 мм можно использовать как поршневое штоковое уплотнение Слайдринг® с диаметром 95 и толщиной 2.5 мм. В зависимости от материала и размеров Слайдринг®, допуск толщины может быть в диапазоне от +0 до -0.08 мм.

Для более подробной информации по специфическим техническим вопросам обращайтесь в наш технический отдел.





Таблица I Критерии выбора Слайдринг®

Слайдринг®		Применение			Стандарт ¹⁾	Монтаж	Материал		
Тип	Стр.	Область применения	Легкий	Средний	Тяжелый	Контактная поверхность	ISO	Диапазон размеров мм	Рекомендуемый Слайдринг® материал
	9	Мобильная гидравлика Стандартные цилиндры Металлорежущие машины Автомобильная индустрия Термо-пласт автоматы	•	-	-	Сталь Сталь с твердохромированным покрытием Чугун	ISO 10766	В рулонах до диаметра 4200	Туркайт® T47
		Пневматика Водная гидравлика Сухие применения	•	-	-	Мягкая сталь Нержавеющая сталь Алюминий, бронза			Туркайт® T51
		Пищевая промышленность Водная гидравлика Сухие применения Пневматика	•	•	-	Сталь Мягкая сталь Сталь с твердохромированным покрытием Нержавеющая сталь Алюминий, бронза Керамические покрытия			ISO 10766
	20	Мобильная гидравлика Стандартные цилиндры Сельскохозяйственные машины	•	•	-	Сталь Сталь с твердохромированным покрытием Чугун	ISO 10766	Кольца диаметром до 300	ХайМод® HM061 POM/Стеклянные волокна
		Мобильная гидравлика Стандартные цилиндры Сельскохозяйственные машины	•	•	•	Сталь Сталь с твердохромированным покрытием Чугун			ХайМод® HM062 PA/Стеклянные волокна + PTFE
		Мобильная гидравлика Стандартные цилиндры Сельскохозяйственные машины	•	•	•	Сталь Сталь с твердохромированным покрытием Чугун			ХайМод® HM063 PA/Стеклянные волокна
	42	Мобильная гидравлика Стандартные цилиндры Прессы	-	•	•	Сталь Сталь с твердохромированным покрытием Чугун Керамические покрытия	ISO 10766	Кольца диаметром до 1500 ²⁾	Люитекс® C320 Полимер/ткань
		Мобильная гидравлика Стандартные цилиндры Водная гидравлика Судостроение Прессы	-	•	•	Сталь Сталь с твердохромированным покрытием Чугун Нержавеющая сталь			Люитекс® C380 Полимер/ткань
		Мобильная гидравлика Стандартные цилиндры Прессы	-	•	•	Сталь Сталь с твердохромированным покрытием Чугун Нержавеющая сталь		ISO 10766	Кольца диаметром до 1200 ²⁾

- 1) Для Слайдринг® других стандартов, напр. французский стандарт NF E 48-037, просим обращаться к нам
 2) Сегменты, изготовленные из ленточного материала, могут применяться для более больших диаметров



Поставляемые разновидности форм

По отношению к формам Слайдринг® следует соблюдать две характеристики:

- Тип среза

Рисунок 1 показывает угол среза более часто применяемых стандартных типов со срезами. Кольца с другим типом среза возможны при заказе. Код формы показан в Таблице III.

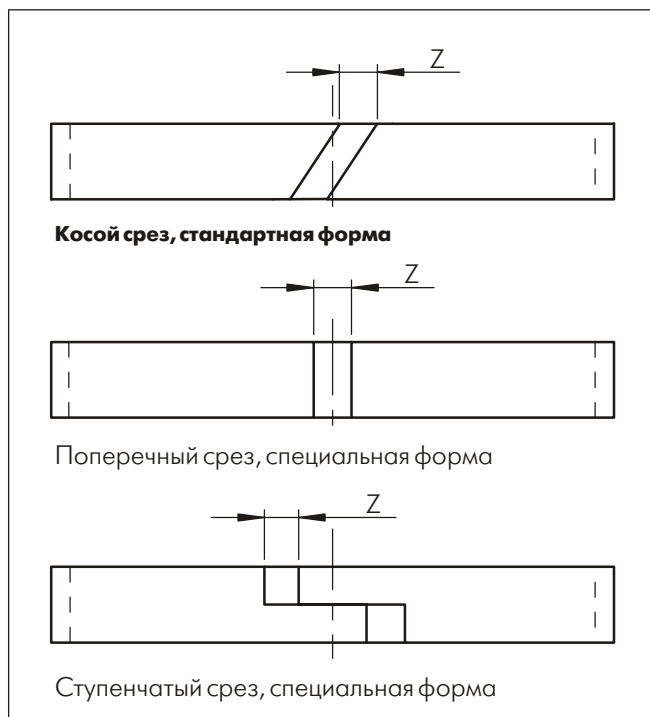


Рисунок 1 Вид среза

- Тип формы

У Слайдринг® четырехугольное поперечное сечение с округленными краями или фасками, которые предохраняют от нежелательных напряжений угловых радиусов канавок. Фаски служат для облегчения монтажа при установке в цилиндры или направляющие втулки.

Для его функционирования Слайдринг® поставляется готовый с необходимым соответствующим зазором (размер Z). По стандартной форме края кольца поставляются с косым срезом.

За дополнительной информацией смотрите Таблицу II.

Слайдринг®, в зависимости от материала, поставляется как кольцо и/или как лента.

Метражная лента может поставляться в рулонах или предварительно нарезанная по размерам как показано в Таблице II.

Таблица II Поставляемые формы Слайдринг®

Материал	Диаметр кольца, мм	Нарезанные ленты для диаметра, мм	В рулонах
Туркайт® T47/T51/T59	-	8 - 4200	См. Таблицу V
Зуркон® Z80	По заказу	30 - 4200	По заказу
Люитекс® C320/C380	16 - 1500	300 - 2000	См. стр. 43
Люитекс® C931	16 - 1200	-	-
ХайМод® НМ061	До 300	-	-
ХайМод® НМ062	До 300	-	-
ХайМод® НМ063	До 300	-	-

Таблица III Код формы для типов срезов

Материал	Туркайт®		Зуркон®	ХайМод®		Люитекс®	
	T47	T51	Z80	НМ061	НМ062	С320	С380
Код среза	Лента		Лента	Кольцо	Кольцо	Лента	
Косой срез	0*	L	0	0	0	A	
Поперечный срез	B*	D	D	D	H	D	
Ступенчатый срез	C*	E	E	E	-	E	

Код **0**, выделенный черным курсивом, является стандартным вариантом для Слайдринг®

* Код для **Туркайт®** Слайдринг® каплевой структуры поверхности с обеих сторон является стандартным вариантом с радиальной толщиной "W" до 3 мм. См. примеры для заказа.

- Каплевая форма: Подробное описание можно найти на стр. 9.



■ Инструкция для монтажа

Выбор Слайдринг®

Пользуясь Таблицей I, можно сделать первоначальный выбор для различных видов применений.

Величина нагрузки на Слайдринг® распределяется как показано на рисунке 2. Гибкость материалов обеспечивает относительно постоянную специфическую нагрузку, независимую от величины радиальных сил F , так как с нарастанием радиальной нагрузки увеличивается направляющая поверхность, подвергаемая нагрузке.

Возникающие радиальные силы варьируются в широких границах и не могут быть точно вычислены предварительно. В таких случаях при вычислениях рекомендуется учитывать фактор безопасности как минимум 2 (см. пример).

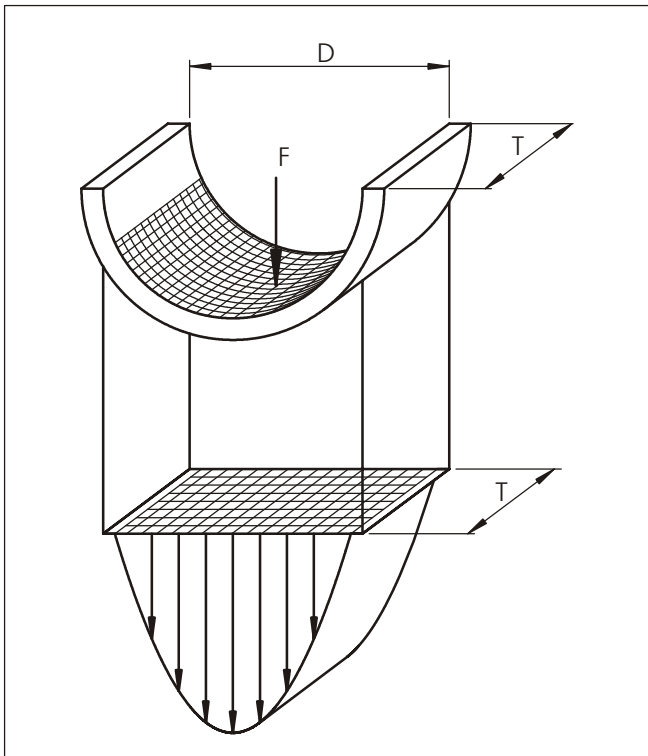


Рисунок 2 Распределение нагрузки

Большая эффективная область нагрузки неметаллического Слайдринг® дает низкое максимальное контактное давление.

Определение размеров Слайдринг®

Нагрузка и полученная от нее эластическая деформация являются определяющими для определения формы Слайдринг®. Зазор Слайдринг® определяется вследствие допуска размеров, деформации и изнашивания и должен быть всегда меньше наименьшего зазора, уплотняемого в систему. Мы готовы произвести расчеты при заказе для специфичного применения.

Приблизительное вычисление количества и ширины Слайдринг® можно сделать по следующей формуле:

$$\text{Слайдринг® ширина } T_{\text{общий}} = \frac{F \times f}{d_N \times Pr}$$

Где:

- F = максимальная радиальная нагрузка [N]
- f = фактор безопасности
- d_N = диаметр штока [мм]
- Pr = допустимое динамическое давление [N/mm^2]

Пример:

- $d_N = 60$ мм
- $F = 40\,000$ N
- $t = 70$ °C
- $f = 2$

Слайдринг® материал Люитекс® C380
 $Pr_{\text{пер.}} = 100$ N/мм²

$$\text{Общее} = \frac{40\,000 \times 2}{60 \times 100} = 13.3 \text{ мм}$$

Из Таблицы V необходимо выбрать канавку с шириной 15 мм или две канавки с шириной 9.7 мм. Рекомендуемая установка двух лент дает ширину направляющей длины.

Выбираем:

2 ленты Серии GR69 с шириной канавки $L_2 = 9.7$ мм. При этом выборе фактор безопасности увеличивается до 2.9.



На рисунках 3 и 4 показана стандартная установка для поршней и поршневых штоков.

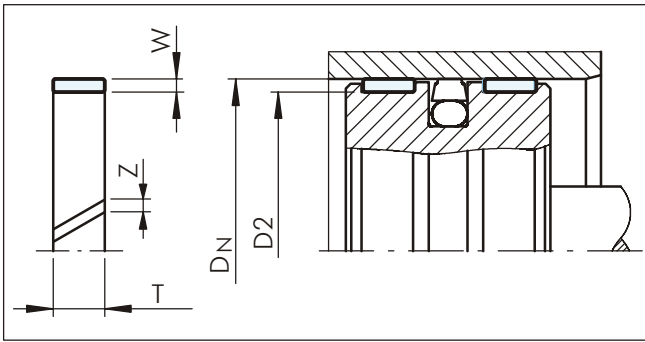


Рисунок 3 Поршневые направляющие

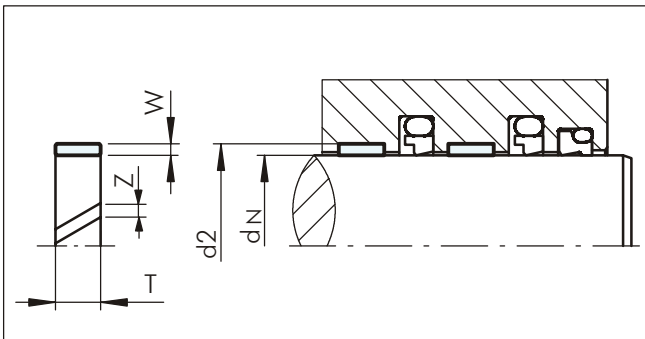


Рисунок 4 Направляющие поршневого штока

Для дальнейшего улучшения безопасности работы, особенно при больших нагрузках, рекомендуется установка 3-й ленты из материала Туркайт® T47. Она устанавливается со стороны масла и служит как внутренний грязесъемник там, где есть опасность от загрязнения.

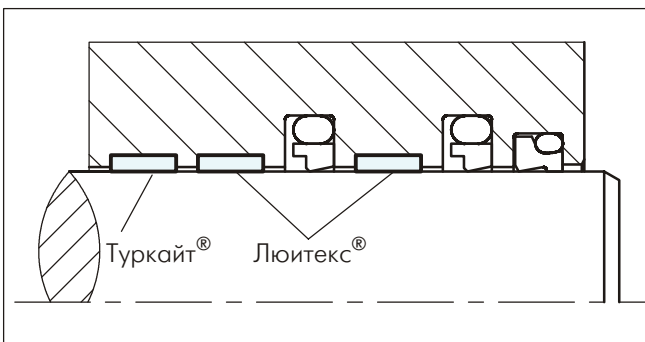


Рисунок 5 Направляющие поршневого штока при больших нагрузках (см. также Рис. 15)

Вычисление линейной длины

Линейная длина Туркайт® и Люитекс® Слайдринг® вычисляется так, чтобы гарантировать зазор "Z" (См. Рис. 3 и 4). Это необходимо по следующим причинам:

- Компенсация линейного расширения лент под влиянием температуры
- Избежание промежуточных давлений

При заказе ленты в рулонах для получения направляющих Слайдринг® на заводе, по месту их инсталляции, длину ленты можно вычислить по следующей формуле:

Поршневой Слайдринг®:

$$L = c \times (D_N - W) - k \text{ [мм]}$$

Штоковый Слайдринг®:

$$L = c \times (d_N + W) - k \text{ [мм]}$$

Где:

D_N = диаметр цилиндра [мм]

d_N = диаметр штока [мм]

W = толщина кольца [мм]

c = 3.11 фактор материала, действительный для всех материалов

k = температурная константа:
0.8 для всех материалов

1.8 только для Туркайт® материалов для применений при температуре >120°C

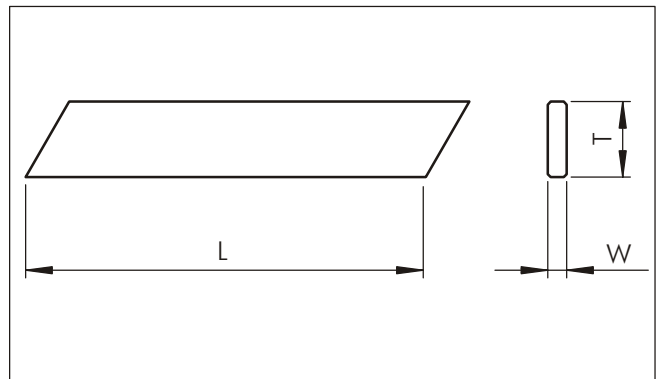


Рисунок 6 Длина среза



■ Туркайт® Слайдринг® для поршней и поршневых штоков

Описание

Туркайт® Слайдринг® применяются как направляющие уплотнения в поршнях и поршневых штоках, благодаря их исключительным свойствам: низким коэффициентом трения, свободным движением без stick-slip эффекта и хорошей устойчивостью на высокие температуры и химикаты.

Слайдринг® поставляются в рулонах, размеры которых показаны в Таблице V, или как готовые нарезанные ленты с монтажными размерами для поршней и поршневых штоков с диаметрами, показанными в Таблице II.

Для облегчения монтажа в канавки Слайдринг® имеет прямоугольное поперечное сечение и косые кромки.

- Капельная форма

Слайдринг®, включая радиальную толщину до 3 мм, с Туркайт® материалом поставляется по стандарту с капельной формой скользящей поверхности. Эта структура включает маленькие смазывающие карманы на поверхности, что улучшает первоначальную смазку и помогает образованию масляной пленки. Они также защищают уплотняющую систему от всех попавших загрязнений. Для использования метражной ленты как для поршней, так и для поршневых штоков, кольца имеют одинаковую капельную форму с обеих сторон.

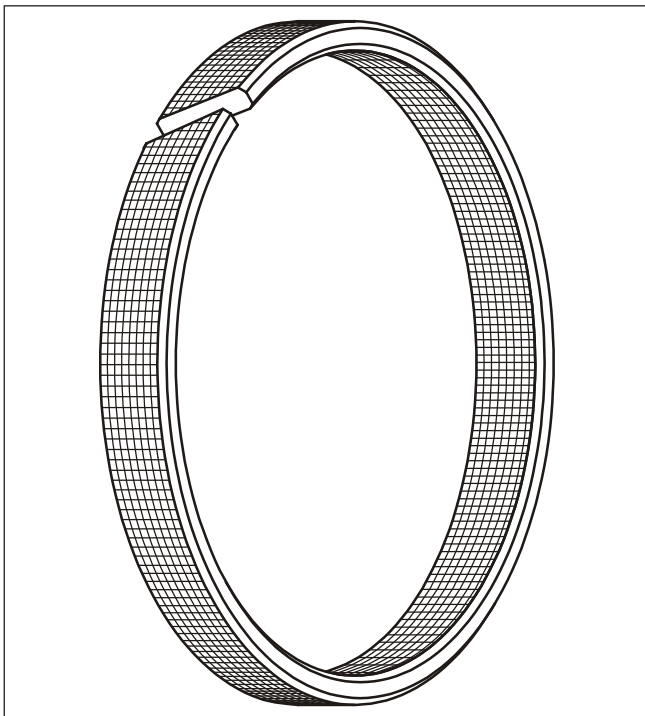


Рисунок 7 Туркайт® Слайдринг® капельной формы

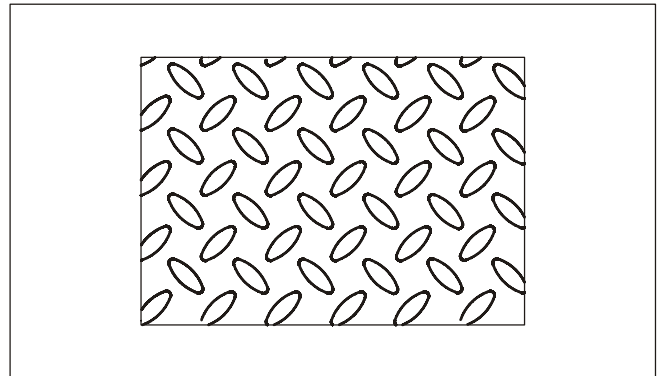


Рисунок 8 Капельная форма для Туркайт® Слайдринг®

Слайдринг® может быть поставлен и без капельной формы. В таком случае это необходимо отразить в Заказе No (См. код формы для среза/типа в Таблице III).

Преимущества

- Исключительные мажущие свойства, благодаря капельной структуре
- Без stick-slip эффекта в начале движения даже при очень низких скоростях
- Минимальный статический и динамический коэффициент трения при низкой рабочей температуре и затрате энергии
- Подходящие уплотнения для жидкостей без мажущих свойств, зависящее от Туркайт® материала для оптимальной гибкости
- Высокая износостойкость, обеспечивающая долговечность
- Монтажные канавки в соответствии с ISO 10766
- Подходящие уплотнения для большинства гидравлических жидкостей, связанные с современными металлическими элементами материалов и обработанными поверхностями в зависимости от выбранного материала
- Подходящие уплотнения для новых экологических гидравлических жидкостей
- Улучшенное поглощение твердых частиц
- Хороший демпферный эффект, поглощающий вибрации



Примерные области применения

Туркайт® Слайдринг® успешно используется как стандартный элемент для гидравлического привода поршней и поршневых штоков со специальными требованиями, в таких областях как:

- Металлорежущие машины
- Термо-пласт автоматы
- Прессовые колодки
- Прессы
- Роботы и подъемно-транспортные машины
- Автоматика
- Позиционирующие цилиндры
- Серво-гидравлика
- Поршневые аккумуляторы
- Амортизаторы
- Клапаны для гидравлических и пневматических систем
- Сельское хозяйство
- Химическая и перерабатывающая промышленность

Технические данные

Туркайт® Слайдринг® с косым срезом рекомендуется для возвратно-поступательного движения.

Скорость: до 15 м/сек

Температура: от -60°C до +150°C (200°C)

Среда: гидравлические жидкости на основе минеральных масел, трудно воспламеняющиеся гидравлические жидкости, экологические гидравлические жидкости (биомасла), вода, воздух и другие, в зависимости от совместимости материала Туркайт®

Допуск: максимально допустимый радиальный допуск S_{max} зависит от системы уплотнения

Динамическая нагрузка F: макс. 15 N/мм² при 25°C (вычисляются значения размеров и количества)

При материалах Туркайт® следует иметь в виду, что с увеличением температуры уменьшается допустимое давление на поверхность. Динамическая нагрузка при динамических (подвижных) применениях на практике зависит преимущественно от рабочей температуры. Поэтому она не должна превышать 150°C.

Важно:

Вышеуказанные значения являются максимальными и не рекомендуется использовать их в режимах, близких к максимальным по нескольким параметрам, т.е. максимальная скорость зависит от выбора материала, давления, температуры и величины зазора.

Материалы

Различные Туркайт® материалы, рекомендуемые для поршней и поршневых штоков, показаны в Таблице I.

Стандартные применения:

- Для гидравлических компонентов с возвратно-поступательным движением в минеральных маслах или среде с хорошими мажущими свойствами. Для применения с низким коэффициентом трения, высокой износостойкостью, при нагревании и с химикатами:

Туркайт® T47 (Наполнитель из бронзы)

Специальные применения:

- Для смазывающихся и плохо смазывающихся подвижных компонентов: водная гидравлика и мягкие металлические поверхности:

Туркайт® T51 (Наполнитель из углерода)

- Для движений коротким ходом, жидкостей без мажущих свойств, водной гидравлики, при работе с мягкими металлическими поверхностями или пневматики, для применений, требующих самосмазывающихся уплотнительных материалов:

Туркайт® T59 (Наполнитель из углеродных волокон)

Таблица IV Номера серии для Туркайт® Слайдринг® для T47, T51, T59

Поршень Серия No	Шток Серия No	Рулон Серия No	Ширина канавки L ₂	Толщина кольца W
GP06	GR06	GM0600000-	6.00	1.00
GP22	GR22	GM2200000-	3.20	1.50
GP31	GR31	GM3100000-	10.00	1.50
GP41	GR41	GM4100000-	2.50	1.55
GP43	GR43	GM4300000-	4.00	1.55
GP49	GR49	GM4900000-	9.70	2.00
GP53	GR53	GM5300000-	15.00	2.00
GP64	GR64	GM6400000-	4.20	2.50
GP65	GR65	GM6500000-	5.60	2.50
GP67	GR67	GM6700000-	6.30	2.50
GP68	GR68	GM6800000-	8.10	2.50
GP69	GR69	GM6900000-	9.70	2.50
GP73	GR73	GM7300000-	15.00	2.50
GP74	GR74	GM7400000-	20.00	2.50
GP75	GR75	GM7500000-	25.00	2.50
GP76	GR76	GM7600000-	30.00	2.50
GP94	GR94	GM9400000-	20.00	3.00
GP98*	GR98*	GM9800000-*	25.00	4.00
GP99*	-	GM9900000-*	9.70	4.00

* Без капельной формы. Другие размеры - при заказе
Размеры, выделенные **черным курсивом**, являются подходящими для монтажа в канавки соответствующие ISO 10766

Таблица V Длина рулона Туркайт® Слайдринг®

Туркайт® T47, T51, T59 Длина рулона	Толщина кольца W
23.0 м	1.55
13.5 м	2.50
7.0 м	4.00

Метражная лента может поставляться только в рулонах

Последняя информация доступна по адресу: www.tss.trelleborg.com

Издание июнь 2008



■ Зуркон® Слайдринг® для поршней и поршневых штоков

Зуркон® Z80

Z80 является UHMW-PE (полиэтилен с ультра-высокомолекулярным весом) материалом, который отвечает требованиям FDA 21 CFR177:1520 и поэтому рекомендуется для применений в пищевой промышленности. Материал также используется в водной гидравлике и пневматике, благодаря своей отличной износостойкости и низким коэффициентом трения.

Преимущества:

- Хорошие мажущие свойства и износостойкость
- Самосмазывающееся уплотнение
- Низкий коэффициент трения
- Без абсорбции воды
- Отвечает требованиям FDA
- Отличная устойчивость на химикаты
- Высокая износостойкость

Примерные области применения

- Водная гидравлика
- Сухая пневматика
- Завалочные машины
- Пищевая промышленность
- Медицинское оборудование
- Гидравлика с керамическим покрытием

Технические данные

Возвратно-поступательная скорость: макс. 2.0 м/сек
 Температура: от -60 °C до +80 °C (100 °C)
 Нагрузка F: макс. 25 N/мм² при 25 °C (при вычислении значений размеров и количества)

Важно:

Вышеуказанные значения являются максимальными и не рекомендуется использовать их в режимах, близких к максимальным по нескольким параметрам, т.е. максимальная скорость зависит от выбора материала, давления, температуры и величины зазора.

Таблица VI Номера серии для Слайдринг® из материала Зуркон® Z80

Поршень Серия No	Шток Серия No	Рулон Серия No	Ширина канавки L ₂	Толщина кольца W
GP41	GR41	GM4100000-Z80	2.50	1.55
GP43	GR43	GM4300000-Z80	4.00	1.55
GP65	GR65	GM6500000-Z80	5.60	2.50
GP69	GR69	GM6900000-Z80	9.70	2.50
GP73	GR73	GM7300000-Z80	15.00	2.50
GP75	GR75	GM7500000-Z80	25.00	2.50

Остальные размеры - по заказу

Таблица VII Длина рулонов Зуркон® Z80 Слайдринг®

Зуркон® Z80	Толщина кольца W
Длина рулона	
23.0 м	1.55
13.5 м	2.50

Метражная лента может поставляться только в рулонах



■ Инструкция для монтажа, Туркайт® и Зуркон® Слайдринг® для поршней с размерами канавок, соответствующих ISO 10766

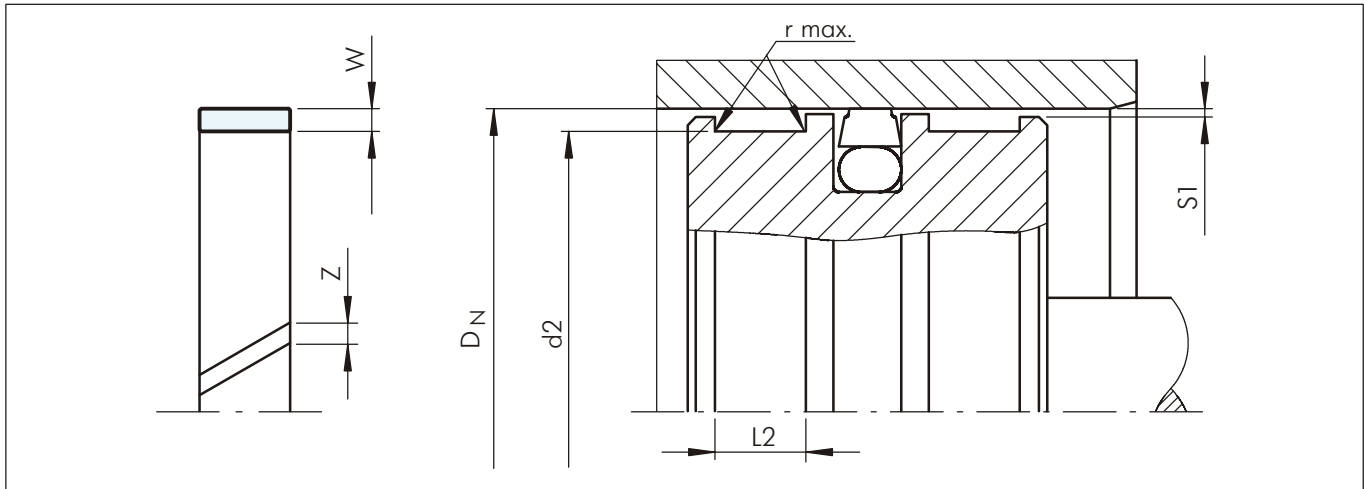


Рисунок 9 Схема монтажа

Таблица VIII Монтажные размеры

Серия No	Диаметр ¹⁾ цилиндра	Диаметр канавки	Ширина канавки	Толщина кольца	Зазор ³⁾ кольца
	D_N H9	d_2 h8	$L_2 + 0.2$	W	Z
GP41	8 - 20.0	$D_N - 3.10$	2.50	1.55	1 - 2
GP43	10 - 50.0	$D_N - 3.10$	4.00	1.55	1 - 3
GP65	16 - 140.0	$D_N - 5.00$	5.60	2.50	2 - 6
GP69	60 - 220.0	$D_N - 5.00$	9.70	2.50	3 - 8
GP73	130 - 400.0	$D_N - 5.00$	15.00	2.50	5 - 14
GP75	280 - 999.9	$D_N - 5.00$	25.00	2.50	10 - 33
GP75X	1000-4200.0	$D_N - 5.00$	25.00	2.50	33-134
GP98	280 - 999.9	$D_N - 8.00$	25.00	4.00	10 - 33
GP98X	1000-2200.0	$D_N - 8.00$	25.00	4.00	33 - 70
GP99 ⁴⁾	100 - 999.9	$D_N - 8.00$	9.70	4.00	4 - 33

¹⁾ Рекомендуемый диапазон размеров ³⁾ Вычисление линейной длины, см. стр. 8 ⁴⁾ Не по стандарту ISO 10766

Для Слайдринг® по другим стандартам, напр. французский стандарт NF E 48-037, просим обращаться к нам.

Таблица IX Рекомендуемые радиусы для диаметров канавок

D_N	r max.
8 - 250	0.2
>250	0.4

Таблица X Радиальный зазор $S1$ ²⁾

Диаметр цилиндра D_N	$S1$ min.	$S1$ max.
8 - 20	0.20	0.30
20 - 100	0.25	0.40
101 - 250	0.30	0.60
251 - 500	0.40	0.80
501 - 1000	0.50	1.10
>1001	0.60	1.20

²⁾ Данные относятся только к области Слайдринг®, а не к области уплотнения

Таблица XI Шероховатость поверхности

Параметр	Контактная поверхность m		Поверхность канавки m
	Туркайт® Материалы	Зуркон® Материалы	
R_{max}	0.63 - 4.00	1.00 - 4.00	< 16.0
R_z DIN	0.40 - 2.50	0.63 - 2.50	< 10.0
R_a	0.05 - 0.40	0.10 - 0.40	< 2.5



Таблица XII Слайдинг® для поршней

Размеры				No по каталогу
Диаметр цилиндра	Диаметр канавки	Ширина канавки	Толщина	
D_N H9	d_2 h8	L_2 +0.2	W	
8.0	4.9	2.5	1.55	GP4100080
10.0	6.9	2.5	1.55	GP4100100
10.0	6.9	4.0	1.55	GP4300100
12.0	8.9	4.0	1.55	GP4300120
14.0	10.9	4.0	1.55	GP4300140
15.0	11.9	4.0	1.55	GP4300150
16.0	12.9	4.0	1.55	GP4300160
16.0	11.0	5.6	2.50	GP6500160
18.0	14.9	4.0	1.55	GP4300180
18.0	13.0	5.6	2.50	GP6500180
20.0	16.9	4.0	1.55	GP4300200
20.0	15.0	5.6	2.50	GP6500200
22.0	17.0	5.6	2.50	GP6500220
25.0	21.9	4.0	1.55	GP4300250
25.0	20.0	5.6	2.50	GP6500250
25.0	20.0	9.7	2.50	GP6900250
27.0	22.0	5.6	2.50	GP6500270
27.0	22.0	9.7	2.50	GP6900270
28.0	23.0	5.6	2.50	GP6500280
30.0	26.9	4.0	1.55	GP4300300
30.0	25.0	5.6	2.50	GP6500300
30.0	25.0	9.7	2.50	GP6900300
32.0	28.9	4.0	1.55	GP4300320
32.0	27.0	5.6	2.50	GP6500320
32.0	27.0	9.7	2.50	GP6900320
33.0	28.0	5.6	2.50	GP6500330
35.0	30.0	5.6	2.50	GP6500350
35.0	30.0	9.7	2.50	GP6900350
36.0	31.9	4.0	1.55	GP4300360
37.0	32.0	5.6	2.50	GP6500370
37.0	32.0	9.7	2.50	GP6900370
40.0	36.9	4.0	1.55	GP4300400
40.0	35.0	5.6	2.50	GP6500400
40.0	35.0	9.7	2.50	GP6900400
41.0	36.0	5.6	2.50	GP6500410
41.0	36.0	9.7	2.50	GP6900410
42.0	37.0	5.6	2.50	GP6500420
45.0	40.0	5.6	2.50	GP6500450
45.0	40.0	9.7	2.50	GP6900450

Размеры				No по каталогу
Диаметр цилиндра	Диаметр канавки	Ширина канавки	Толщина	
D_N H9	d_2 h8	L_2 +0.2	W	
48.0	43.0	5.6	2.50	GP6500480
50.0	46.9	4.0	1.55	GP4300500
50.0	45.0	5.6	2.50	GP6500500
50.0	45.0	9.7	2.50	GP6900500
52.0	47.0	5.6	2.50	GP6500520
55.0	50.0	5.6	2.50	GP6500550
55.0	50.0	9.7	2.50	GP6900550
60.0	55.0	5.6	2.50	GP6500600
60.0	55.0	9.7	2.50	GP6900600
61.0	56.0	5.6	2.50	GP6500610
61.0	56.0	9.7	2.50	GP6900610
63.0	58.0	5.6	2.50	GP6500630
63.0	58.0	9.7	2.50	GP6900630
65.0	60.0	5.6	2.50	GP6500650
65.0	60.0	9.7	2.50	GP6900650
68.0	63.0	5.6	2.50	GP6500680
68.0	63.0	9.7	2.50	GP6900680
70.0	65.0	5.6	2.50	GP6500700
70.0	65.0	9.7	2.50	GP6900700
72.0	67.0	5.6	2.50	GP6500720
75.0	70.0	5.6	2.50	GP6500750
75.0	70.0	9.7	2.50	GP6900750
80.0	75.0	5.6	2.50	GP6500800
80.0	75.0	9.7	2.50	GP6900800
85.0	80.0	5.6	2.50	GP6500850
85.0	80.0	9.7	2.50	GP6900850
90.0	85.0	5.6	2.50	GP6500900
90.0	85.0	9.7	2.50	GP6900900
95.0	90.0	5.6	2.50	GP6500950
95.0	90.0	9.7	2.50	GP6900950
100.0	95.0	5.6	2.50	GP6501000
100.0	95.0	9.7	2.50	GP6901000
105.0	100.0	5.6	2.50	GP6501050
105.0	100.0	9.7	2.50	GP6901050
110.0	105.0	9.7	2.50	GP6901100
115.0	110.0	9.7	2.50	GP6901150
120.0	115.0	9.7	2.50	GP6901200
125.0	120.0	5.6	2.50	GP6501250
125.0	120.0	9.7	2.50	GP6901250



Размеры				No по каталогу
Диаметр цилиндра	Диаметр канавки	Ширина канавки	Толщина	
D_N H9	d_2 h8	$L_2 +0.2$	W	
130.0	125.0	9.7	2.50	GP6901300
130.0	125.0	15.0	2.50	GP7301300
135.0	130.0	9.7	2.50	GP6901350
135.0	130.0	15.0	2.50	GP7301350
140.0	135.0	9.7	2.50	GP6901400
140.0	135.0	15.0	2.50	GP7301400
150.0	145.0	15.0	2.50	GP7301500
160.0	155.0	9.7	2.50	GP6901600
160.0	155.0	15.0	2.50	GP7301600
170.0	165.0	15.0	2.50	GP7301700
180.0	175.0	9.7	2.50	GP6901800
180.0	175.0	15.0	2.50	GP7301800
190.0	185.0	15.0	2.50	GP7301900
200.0	195.0	9.7	2.50	GP6902000
200.0	195.0	15.0	2.50	GP7302000
210.0	205.0	15.0	2.50	GP7302100
220.0	215.0	9.7	2.50	GP6902200
220.0	215.0	15.0	2.50	GP7302200
230.0	225.0	15.0	2.50	GP7302300
240.0	235.0	15.0	2.50	GP7302400
250.0	245.0	9.7	2.50	GP6902500
250.0	245.0	15.0	2.50	GP7302500
280.0	275.0	15.0	2.50	GP7302800
280.0	275.0	25.0	2.50	GP7502800

Размеры				No по каталогу
Диаметр цилиндра	Диаметр канавки	Ширина канавки	Толщина	
D_N H9	d_2 h8	$L_2 +0.2$	W	
280.0	272.0	25.0	4.00	GP9802800
300.0	295.0	15.0	2.50	GP7303000
320.0	315.0	15.0	2.50	GP7303200
320.0	315.0	25.0	2.50	GP7503200
320.0	312.0	25.0	4.00	GP9803200
350.0	345.0	25.0	2.50	GP7503500
360.0	355.0	15.0	2.50	GP7303600
360.0	355.0	25.0	2.50	GP7503600
360.0	352.0	25.0	4.00	GP9803600
400.0	395.0	15.0	2.50	GP7304000
400.0	395.0	25.0	2.50	GP7504000
400.0	392.0	25.0	4.00	GP9804000
450.0	445.0	15.0	2.50	GP7304500
450.0	445.0	25.0	2.50	GP7504500
450.0	442.0	25.0	4.00	GP9804500
500.0	495.0	15.0	2.50	GP7305000
500.0	495.0	25.0	2.50	GP7505000
500.0	492.0	25.0	4.00	GP9805000
1000.0	995.0	25.0	2.50	GP75X1000
2700.0	2695.0	25.0	2.50	GP75X2700
4200.0	4195.0	25.0	2.50	GP75X4200

Зуркон® Z80 не предлагается для GP98, GP98X и GP99 (Толщина W = 4.0 мм)

Размеры, выделенные **черным курсивом**, рекомендуются для применения и соответствуют ISO 10766

Также возможны промежуточные размеры, которые не приведены в таблице

Номер заказа можно определить как в приведенном примере.

Пример для заказа

Слайдринг® для поршней с диаметром $D_N = 100.0$ мм
Серия GP69 из Таблицы VIII
Ширина канавки: 9.70 мм, толщина кольца: 2.50 мм

Материал: Туркайт® T47 (для других материалов см. Таблицу I)
Стандартная форма: с косым срезом и капельной формой
Код формы: 0
Заказ No: GP6901000 (из Таблицы XII)

Заказ No	GP69	0	1000	-	T47
Серия No					
Код формы, стандартный					
Диаметр поршня x 10					
Индекс качества (Стандарт)					
Материал No					



Пример для заказа для D_N 1000 мм

Слайдринг® для диаметра цилиндра $D_N = 2200.0$ мм
 Серия GP98X из Таблицы VIII
 Ширина канавки: 25.00 мм, толщина кольца: 4.00 мм

Заказ No: GP98X2200 (из Таблицы XII)

Заказ No	GP98X	0	2200	-	T47
Серия No					
Код формы, стандартный					
Диаметр цилиндра x l*					
Индекс качества (Стандарт)					
Материал No					

*Для диаметров 1000.0 мм умножьте на коэффициент 1



■ Инструкция для монтажа, Туркайт® и Зуркон® Слайдринг® для поршневых штоков с размерами канавок, соответствующих ISO 10766

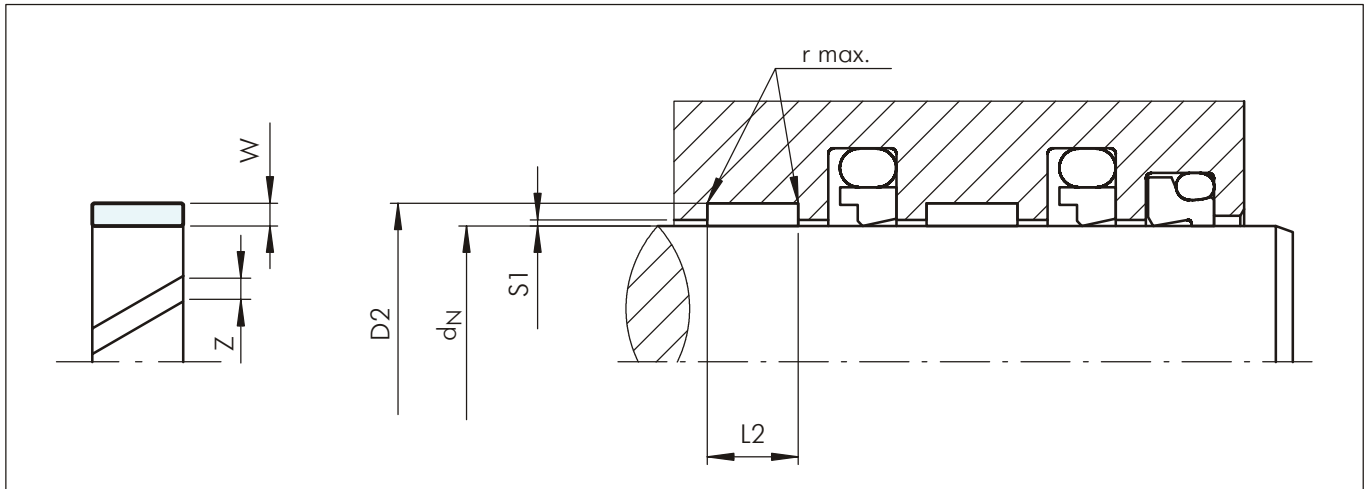


Рисунок 10 Схема монтажа

Таблица XIII Монтажные размеры

Серия No	Диаметр ¹⁾ штока	Диаметр канавки	Ширина канавки	Толщина кольца	Зазор ³⁾ кольца
	d_N f8/h9	D_2 H8	L_2 +0.2	W	Z
GR41	8 - 20.0	d_N +3.10	2.50	1.55	1 - 2
GR43	10 - 50.0	d_N +3.10	4.00	1.55	1 - 3
GR65	15 - 140.0	d_N +5.00	5.60	2.50	2 - 6
GR69	20 - 220.0	d_N +5.00	9.70	2.50	2 - 8
GR73	80 - 400.0	d_N +5.00	15.00	2.50	4 - 14
GR75	200 - 999.9	d_N +5.00	25.00	2.50	8 - 33
GR75X	1000-4200.0	d_N +5.00	25.00	2.50	33-134
GR98	280 - 999.9	d_N +8.00	25.00	4.00	10 - 33
GR98X	1000-2200.0	d_N +8.00	25.00	4.00	33 - 70

¹⁾ Рекомендуемый диапазон размеров

³⁾ Вычисление линейной длины см. на стр. 8

Для Слайдринг® по другим стандартам, напр. французский стандарт NF E 48-037, просим обращаться к нам.

Таблица XIV Рекомендуемые радиусы для диаметров канавок

d_N	r max.
8 - 250	0.2
>250	0.4

Таблица XV Радиальный зазор S1²⁾

Диаметр штока d_N	S1 min.	S1 max.
8 - 20	0.20	0.30
20 - 100	0.25	0.40
101 - 250	0.30	0.60
251 - 500	0.40	0.80
501 - 1000	0.50	1.10
>1001	0.60	1.20

²⁾ Данные относятся только к области Слайдринг®, а не к области уплотнения

Таблица XVI Шероховатость поверхности

Параметр	Контактная поверхность m		Поверхность канавки m
	Туркайт® Материалы	Зуркон® Материалы	
R_{max}	0.63 - 4.00	1.00 - 4.00	< 16.0
R_z DIN	0.40 - 2.50	0.63 - 2.50	< 10.0
R_a	0.05 - 0.40	0.10 - 0.40	< 2.5



Таблица XVII Слайдринг® для поршневых штоков

Размеры				No по каталогу
Диаметр штока	Диаметр канавки	Ширина канавки	Толщина	
d_N f8/h9	D_2 H8	L_2 +0.2	W	
8.0	11.1	2.5	1.55	GR4100080
10.0	13.1	2.5	1.55	GR4100100
10.0	13.1	4.0	1.55	GR4300100
12.0	15.1	4.0	1.55	GR4300120
14.0	17.1	4.0	1.55	GR4300140
15.0	18.1	4.0	1.55	GR4300150
16.0	19.1	4.0	1.55	GR4300160
16.0	21.0	5.6	2.50	GR6500160
18.0	21.1	4.0	1.55	GR4300180
18.0	23.0	5.6	2.50	GR6500180
20.0	23.1	4.0	1.55	GR4300200
20.0	25.0	5.6	2.50	GR6500200
20.0	25.0	9.7	2.50	GR6900200
22.0	25.1	4.0	1.55	GR4300220
22.0	27.0	5.6	2.50	GR6500220
22.0	27.0	9.7	2.50	GR6900220
25.0	28.1	4.0	1.55	GR4300250
25.0	30.0	5.6	2.50	GR6500250
25.0	30.0	9.7	2.50	GR6900250
27.0	32.0	5.6	2.50	GR6500270
27.0	32.0	9.7	2.50	GR6900270
28.0	31.1	4.0	1.55	GR4300280
28.0	33.0	5.6	2.50	GR6500280
28.0	33.0	9.7	2.50	GR6900280
30.0	35.0	5.6	2.50	GR6500300
30.0	35.0	9.7	2.50	GR6900300
32.0	37.0	5.6	2.50	GR6500320
32.0	37.0	9.7	2.50	GR6900320
35.0	40.0	5.6	2.50	GR6500350
35.0	40.0	9.7	2.50	GR6900350
36.0	41.0	5.6	2.50	GR6500360
36.0	41.0	9.7	2.50	GR6900360
40.0	45.0	5.6	2.50	GR6500400
40.0	45.0	9.7	2.50	GR6900400
40.0	45.0	15.0	2.50	GR7300400
42.0	47.0	5.6	2.50	GR6500420
43.0	48.0	5.6	2.50	GR6500430
45.0	50.0	5.6	2.50	GR6500450
45.0	50.0	9.7	2.50	GR6900450

Размеры				No по каталогу
Диаметр штока	Диаметр канавки	Ширина канавки	Толщина	
d_N f8/h9	D_2 H8	L_2 +0.2	W	
48.0	53.0	5.6	2.50	GR6500480
48.0	53.0	9.7	2.50	GR6900480
50.0	55.0	5.6	2.50	GR6500500
50.0	55.0	9.7	2.50	GR6900500
52.0	57.0	5.6	2.50	GR6500520
52.0	57.0	9.7	2.50	GR6900520
55.0	60.0	5.6	2.50	GR6500550
55.0	60.0	9.7	2.50	GR6900550
56.0	61.0	5.6	2.50	GR6500560
56.0	61.0	9.7	2.50	GR6900560
58.0	63.0	5.6	2.50	GR6500580
58.0	63.0	9.7	2.50	GR6900580
60.0	65.0	5.6	2.50	GR6500600
60.0	65.0	9.7	2.50	GR6900600
63.0	68.0	5.6	2.50	GR6500630
63.0	68.0	9.7	2.50	GR6900630
63.0	68.0	15.0	2.50	GR7300630
65.0	70.0	5.6	2.50	GR6500650
65.0	70.0	9.7	2.50	GR6900650
70.0	75.0	5.6	2.50	GR6500700
70.0	75.0	9.7	2.50	GR6900700
70.0	75.0	15.0	2.50	GR7300700
75.0	80.0	5.6	2.50	GR6500750
75.0	80.0	9.7	2.50	GR6900750
75.0	80.0	15.0	2.50	GR7300750
80.0	85.0	5.6	2.50	GR6500800
80.0	85.0	9.7	2.50	GR6900800
80.0	85.0	15.0	2.50	GR7300800
85.0	90.0	5.6	2.50	GR6500850
85.0	90.0	9.7	2.50	GR6900850
90.0	95.0	5.6	2.50	GR6500900
90.0	95.0	9.7	2.50	GR6900900
90.0	95.0	15.0	2.50	GR7300900
95.0	100.0	5.6	2.50	GR6500950
95.0	100.0	9.7	2.50	GR6900950
95.0	100.0	15.0	2.50	GR7300950
100.0	105.0	5.6	2.50	GR6501000
100.0	105.0	9.7	2.50	GR6901000
100.0	105.0	15.0	2.50	GR7301000



Размеры				No по каталогу
Диаметр штока	Диаметр канавки	Ширина канавки	Толщина	
d_N f8/h9	D_2 H8	$L_2 +0.2$	W	
105.0	110.0	9.7	2.50	GR6901050
105.0	110.0	15.0	2.50	GR7301050
110.0	115.0	9.7	2.50	GR6901100
110.0	115.0	15.0	2.50	GR7301100
115.0	120.0	9.7	2.50	GR6901150
115.0	120.0	15.0	2.50	GR7301150
120.0	125.0	5.6	2.50	GR6501200
120.0	125.0	9.7	2.50	GR6901200
120.0	125.0	15.0	2.50	GR7301200
125.0	130.0	9.7	2.50	GR6901250
125.0	130.0	15.0	2.50	GR7301250
130.0	135.0	15.0	2.50	GR7301300
135.0	140.0	15.0	2.50	GR7301350
140.0	145.0	9.7	2.50	GR6901400
140.0	145.0	15.0	2.50	GR7301400
150.0	155.0	15.0	2.50	GR7301500
155.0	160.0	15.0	2.50	GR7301550
160.0	165.0	9.7	2.50	GR6901600
160.0	165.0	15.0	2.50	GR7301600
170.0	175.0	15.0	2.50	GR7301700
180.0	185.0	9.7	2.50	GR6901800
180.0	185.0	15.0	2.50	GR7301800
190.0	195.0	15.0	2.50	GR7301900
195.0	200.0	15.0	2.50	GR7301950
200.0	205.0	15.0	2.50	GR7302000
200.0	205.0	25.0	2.50	GR7502000
210.0	215.0	15.0	2.50	GR7302100
220.0	225.0	15.0	2.50	GR7302200
220.0	225.0	25.0	2.50	GR7502200
230.0	235.0	25.0	2.50	GR7502300
240.0	245.0	25.0	2.50	GR7502400
250.0	255.0	15.0	2.50	GR7302500
250.0	255.0	25.0	2.50	GR7502500
280.0	285.0	15.0	2.50	GR7302800
280.0	285.0	25.0	2.50	GR7502800
280.0	288.0	25.0	4.00	GR9802800
300.0	305.0	25.0	2.50	GR7503000
320.0	325.0	15.0	2.50	GR7303200
320.0	325.0	25.0	2.50	GR7503200

Размеры				No по каталогу
Диаметр штока	Диаметр канавки	Ширина канавки	Толщина	
d_N f8/h9	D_2 H8	$L_2 +0.2$	W	
320.0	328.0	25.0	4.00	GR9803200
350.0	355.0	25.0	2.50	GR7503500
360.0	365.0	15.0	2.50	GR7303600
360.0	365.0	25.0	2.50	GR7503600
360.0	368.0	25.0	4.00	GR9803600
400.0	405.0	25.0	2.50	GR7504000
400.0	408.0	25.0	4.00	GR9804000
800.0	805.0	25.0	2.50	GR7508000
800.0	808.0	25.0	4.00	GR9808000
1000.0	1005.0	25.0	2.50	GR75X1000
1000.0	1008.0	25.0	4.00	GR98X1000
2600.0	2605.0	25.0	2.50	GR75X2600
4200.0	4205.0	25.0	2.50	GR75X4200

Зуркон® Z80 не предлагается для GR98, GR98X (Толщина W = 4.0 мм)

Размеры, выделенные **черным курсивом**, рекомендуются для применения и соответствуют ISO 10766

Также возможны промежуточные размеры, которые не приведены в таблице

Номер заказа можно определить как в приведенном примере.

Пример для заказа

Слайдринг® для штоков с диаметром $d_N = 63.0$ мм
Серия GR 65 из Таблицы XIII
Ширина канавки: 5.60 мм, толщина кольца: 2.50 мм

Материал: Туркайт® T47
(для других материалов, см. Таблицу I)

Стандартная форма: с косым срезом и капельной формой
Код формы: 0

Заказ No: GR6500630 (из Таблицы XVII)

Заказ No	GR65	0	0630	-	T47
Серия No					
Код формы, стандартный					
Диаметр штока x 10					
Индекс качества (Стандарт)					
Материал No					



Примерный заказ для d_N 1000 мм

Слайдринг® для диаметра штока $d_N = 2600.0$ мм
 Серия GR75X из Таблицы XIII
 Ширина канавки: 25.00 мм, толщина кольца: 2.50 мм

Заказ No: GR75X2600 (из Таблицы XVII)

Заказ No	GR75X	0	2600	-	T47
Серия No					
Код формы, стандартный					
Диаметр штока x 1*					
Индекс качества (Стандарт)					
Материал No					

*Для диаметров 1000.0 мм умножьте на коэффициент 1



■ ХайМод® Слайдринг® для поршней и поршневых штоков

Описание

ХайМод® Слайдринг® изготовлены из специального термопластического материала и могут быть использованы в гидравлических цилиндрах, работающих при средних и больших нагрузках. Предлагаются три различных качества материала:

ХайМод® НМ061-PO-POG2	Специальный полиацеталь усиленный стеклянными волокнами
ХайМод® НМ062	Специальный термостабилизированный полиамид, усиленный стеклянными волокнами и с наполнителем из PTFE
ХайМод® НМ063	Специальный термостабилизированный полиамид, усиленный стеклянными волокнами

Слайдринг® из материалов НМ061 (PO-POG2), НМ062 и НМ063 являются отформованными изделиями; большое разнообразие размеров (см. Таблицы XXIII и XXIV). Кроме того, возможны и нестандартные размеры. Полипак и Сийлинг Партс изготавливают направляющие кольца из материала НМ061 со следующими обозначениями:

Полипак:	PO (POM/GL/BK)
Сийлинг Партс:	POG2 (Wearite)

Примерные области применения

ХайМод® Слайдринг® (НМ061, 062 и 063) обычно применяются для широкого спектра гидравлического оборудования, например:

- Стандартные гидравлические цилиндры, среднего диапазона
- Подъемные платформы грузовиков
- Телескопические цилиндры
- Автокраны
- Погрузчики
- Стабилизирующие цилиндры
- Сельскохозяйственное оборудование
- Строительные машины

Материалы

ХайМод® НМ061, POG2-PO

ХайМод® НМ061 на основе полиацетала (POM) со стеклянными волокнами.

Старое значение TSS: Зуркон Z61

Преимущества:

- Соответствие между ценой и полезностью
- Обладают высокой прочностью
- Простой монтаж на поршни и в затворы (диаметр штока >40 мм)
- Высокая износостойкость
- Абсорбция воды 0.2 %
- Высокая твердость

Технические данные

Возвратно-поступательная скорость: макс. 0.8 м/сек

Температура: от -40°C до +110°C

Нагрузка: макс. 40 N/мм² при 25°C (размеры и количество вычисляются с учетом фактора безопасности)

Важно:

Вышеуказанные значения являются максимальными и не рекомендуется использовать их в режимах, близких к максимальным по нескольким параметрам, т.е. максимальная скорость зависит от выбора материала, давления, температуры и величины зазора.



ХайМод® НМ062

ХайМод® НМ062 материал на основе полиамида (РА 66) со стеклянными волокнами и наполнителем из PTFE. Материал термостабилизирован.

Старое обозначение
Код Полипак: РА 299А 207АFT 15

Преимущества:

- Соответствие между ценой и полезностью
- Обладают высокой прочностью даже при высокой температуре
- Простой монтаж на поршни и в затворы (диаметр штока >30 мм)
- Высокая износостойкость
- Низкий коэффициент трения
- Для работы с плохой смазкой

Технические данные

Возвратно-поступательная скорость: макс. 1.0 м/сек

Температура: от -40°C до +130°C

Нагрузка: макс. 75 N/мм² при 60°C (размеры и количество вычисляются с учетом фактора безопасности)

Важно:

Вышеуказанные значения являются максимальными и не рекомендуется использовать их в режимах, близких к максимальным по нескольким параметрам, т.е. максимальная скорость зависит от выбора материала, давления, температуры и величины зазора.

ХайМод® НМ063

ХайМод® НМ063 материал на основе полиамида (РА 66) со стеклянными волокнами. Материал термостабилизирован.

Старое обозначение
Код Полипак: РА 299А-207АВ

Преимущества:

- Соответствие между ценой и характеристиками
- Обладают высокой прочностью даже при высокой температуре
- Простой монтаж на поршни и в затворы (диаметр штока >30 мм)
- Высокая износостойкость
- Низкий коэффициент трения

Технические данные

Возвратно-поступательная скорость: макс. 1.0 м/сек

Температура: от -40°C до +130°C

Нагрузка: макс. 75 N/мм² при 60°C (размеры и количество вычисляются с учетом фактора безопасности)

Таблица XVIII Номера серии для ХайМод® отформованного Слайдринг®

Поршень Серия No	Шток Серия No	Ширина канавки	Толщина кольца
Материал ХайМод® НМ061 НМ062 НМ063	Материал ХайМод® НМ061 НМ062 НМ063	L ₂	W
GP49	GR49	9.70	2.00
GP51	GR51	10.20	2.00
GP53	GR53	15.20	2.00
GP54	GR54	20.30	2.00
GP65	GR65	5.60	2.50
GP69	GR69	9.70	2.50
GP73	GR73	15.00	2.50
GPN1	GRN1	9.70	3.00
GPN3	GRN3	12.80	3.00
GPN4	GRN4	19.20	3.00

Все Слайдринг® имеют округленные края для предотвращения усилий в угловом радиусе канавки.



■ Инструкция для монтажа, ХайМод® Слайдринг® для поршней с размерами канавки, соответствующей ISO 10766

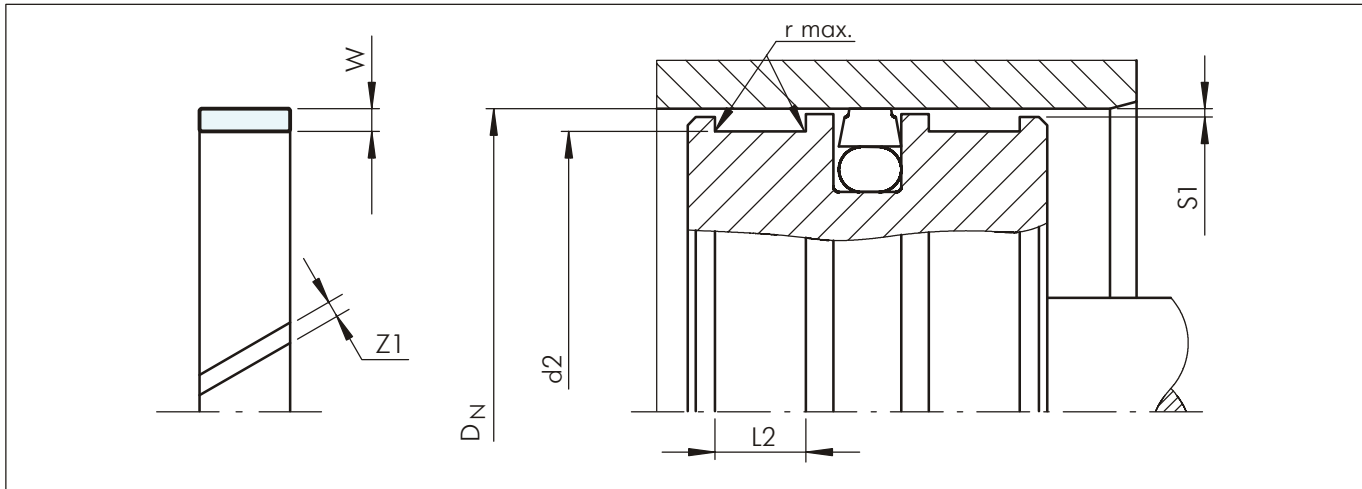


Рисунок 11 Схема монтажа

Таблица XIX Монтажные размеры

Серия No	Диаметр ¹⁾ цилиндра	Диаметр канавки	Ширина канавки	Толщина кольца	Зазор кольца
	D_N H9	d_2 h8	L_2 +0.2	W	Z_1
GP41	8 - 20.0	D_N -3.10	2.50	1.55	2
GP43	10 - 50.0	D_N -3.10	4.00	1.55	2 - 2.5
GP65	16 - 140.0	D_N -5.00	5.60	2.50	2 - 2.5
GP69	60 - 220.0	D_N -5.00	9.70	2.50	2,5 - 3
GP73	130 - 300.0	D_N -5.00	15.00	2.50	3
GP75	280 - 300.0	D_N -5.00	25.00	2.50	3

¹⁾ Рекомендуемый диапазон размеров

Для Слайдринг® по другим стандартам, напр. французский стандарт NF E 48-037, просим обращаться к нам.

Таблица XX Рекомендуемые радиусы для диаметров канавок

D_N	r max.
8 - 250	0.2
>250	0.4

Таблица XXI Радиальный зазор S1²⁾

Диаметр цилиндра D_N	S1 min.	S1 max.
8 - 20	0.20	0.30
20 - 100	0.25	0.40
101 - 250	0.30	0.60
251 - 300	0.40	0.80

²⁾ Данные относятся только к области Слайдринг®, а не к области уплотнения

Таблица XXII Шероховатость поверхности

Параметр	Контактная поверхность m	Поверхность канавки m
	ХайМод® Материалы	
R_{max}	1.00 - 4.00	< 16.0
R_z DIN	0.63 - 2.50	< 10.0
R_a	0.10 - 0.40	< 2.5



Таблица XXIII Слайдлинг® для поршней

Размеры				Но по каталогу	TSS No	Сийлинг Партс No
Диаметр цилиндра	Диаметр канавки	Ширина канавки	Толщина		ХайМод®	
D_N H9	d₂ h8	L₂ +0.2	W		HM061 HM062 HM063	POG2
8.0	4.9	2.5	1.55	GP4100080	●	
12.0	8.9	4.0	1.55	GP4300120	●	
16.0	12.9	4.0	1.55	GP4300160	●	
16.0	11.0	9.7	2.50	GP6900160	●	
18.0	13.0	9.7	2.50	GP6900180	●	
20.0	16.9	4.0	1.55	GP4300200	●	
20.0	15.0	9.7	2.50	GP6900200	●	
22.0	17.0	9.7	2.50	GP6900220	●	
24.0	19.0	9.7	2.50	GP6900240	●	
25.0	21.9	4.0	1.55	GP4300250	●	
25.0	20.0	5.6	2.50	GP6500250	●	WR 20 25 5.6
25.0	20.0	9.7	2.50	GP6900250	●	WR 20 25 9.7
26.0	21.0	9.7	2.50	GP6900260	●	
27.0	22.0	5.6	2.50	GP6500270	●	WR 22 27 5.6
27.0	22.0	9.7	2.50	GP6900270	●	WR 22 27 9.7
28.0	23.0	9.7	2.50	GP6900280	●	
30.0	25.0	5.6	2.50	GP6500300	●	WR 25 30 5.6
30.0	25.0	9.7	2.50	GP6900300	●	WR 25 30 9.7
32.0	28.9	4.0	1.55	GP4300320	●	
32.0	27.0	5.6	2.50	GP6500320	●	WR 27 32 5.6
32.0	27.0	9.7	2.50	GP6900320	●	WR 27 32 9.7
33.0	28.0	5.6	2.50	GP6500330	●	WR 28 33 5.6
35.0	31.9	4.0	1.55	GP4300350	●	
35.0	30.0	5.6	2.50	GP6500350	●	WR 30 35 5.6
35.0	30.0	9.7	2.50	GP6900350	●	WR 30 35 9.7
36.0	31.0	9.7	2.50	GP6900360	●	
37.0	32.0	5.6	2.50	GP6500370	●	WR 32 37 5.6
37.0	32.0	9.7	2.50	GP6900370	●	WR 32 37 9.7
38.0	33.0	9.7	2.50	GP6900380	●	
40.0	35.0	5.6	2.50	GP6500400	●	WR 35 40 5.6
40.0	35.0	9.7	2.50	GP6900400	●	WR 35 40 9.7
41.0	36.0	5.6	2.50	GP6500410	●	WR 36 41 5.6
41.0	36.0	9.7	2.50	GP6900410	●	WR 36 41 9.7
42.0	37.0	9.7	2.50	GP6900420	●	
45.0	40.0	5.6	2.50	GP6500450	●	WR 40 45 5.6
45.0	40.0	9.7	2.50	GP6900450	●	WR 40 45 9.7
45.0	40.0	15.0	2.50	GP7300450	●	
46.0	41.0	9.7	2.50	GP6900460	●	
47.0	42.0	9.7	2.50	GP6900470	●	

● Размеры TSS предлагаются под тем же кат. номером
 Все размеры, выделенные **черным курсивом**,
 рекомендуются для применения и соответствуют ISO 10766

Последняя информация доступна по адресу: www.tss.trelleborg.com

Издание июнь 2008



Размеры				№ по каталогу	TSS No	Сийлинг Партс No
Диаметр цилиндра	Диаметр канавки	Ширина канавки	Толщина		ХайМод®	
D _N H9	d ₂ h8	L ₂ +0.2	W		HM061 HM062 HM063	POG2
48.0	43.0	5.6	2.50	GP6500480	●	WR 43 48 5.6
49.0	44.0	9.7	2.50	GP6900490	●	
50.0	45.0	5.6	2.50	GP6500500	●	WR 45 50 5.6
50.0	45.0	9.7	2.50	GP6900500	●	WR 45 50 9.7
50.0	45.0	15.0	2.50	GP7300500	●	
52.0	47.0	5.6	2.50	GP6500520	●	
52.0	47.0	9.7	2.50	GP6900520	●	
55.0	50.0	5.6	2.50	GP6500550	●	WR 50 55 5.6
55.0	50.0	9.7	2.50	GP6900550	●	WR 50 55 9.7
55.0	50.0	15.0	2.50	GP7300550	●	
57.0	52.0	5.6	2.50	GP6500570	●	
57.0	52.0	9.7	2.50	GP6900570	●	
58.0	53.0	9.7	2.50	GP6900580	●	
60.0	55.0	5.6	2.50	GP6500600	●	WR 55 60 5.6
60.0	55.0	9.7	2.50	GP6900600	●	WR 55 60 9.7
61.0	56.0	5.6	2.50	GP6500610	●	WR 56 61 5.6
61.0	56.0	9.7	2.50	GP6900610	●	WR 56 61 9.7
63.0	58.0	5.6	2.50	GP6500630	●	WR 58 63 5.6
63.0	58.0	9.7	2.50	GP6900630	●	WR 58 63 9.7
65.0	60.0	5.6	2.50	GP6500650	●	WR 60 65 5.6
65.0	60.0	9.7	2.50	GP6900650	●	WR 60 65 9.7
65.0	60.0	15.0	2.50	GP7300650	●	
66.0	61.0	9.7	2.50	GP6900660	●	
68.0	63.0	5.6	2.50	GP6500680	●	WR 63 68 5.6
68.0	63.0	9.7	2.50	GP6900680	●	WR 63 68 9.7
68.0	63.0	15.0	2.50	GP7300680	●	
70.0	65.0	5.6	2.50	GP6500700	●	WR 65 70 5.6
70.0	65.0	9.7	2.50	GP6900700	●	WR 65 70 9.7
72.0	67.0	5.6	2.50	GP6500720	●	WR 67 72 5.6
75.0	70.0	5.6	2.50	GP6500750	●	WR 70 75 5.6
75.0	70.0	9.7	2.50	GP6900750	●	WR 70 75 9.7
75.0	70.0	15.0	2.50	GP7300750	●	
75.0	70.0	25.0	2.50	GP7500750	●	
77.0	72.0	9.7	2.50	GP6900770	●	
80.0	75.0	5.6	2.50	GP6500800	●	WR 75 80 5.6
80.0	75.0	9.7	2.50	GP6900800	●	WR 75 80 9.7
85.0	80.0	5.6	2.50	GP6500850	●	WR 80 85 5.6
85.0	80.0	9.7	2.50	GP6900850	●	WR 80 85 9.7
85.0	80.0	15.0	2.50	GP7300850	●	

● Размеры TSS предлагаются под тем же кат. номером

Все размеры, выделенные **черным курсивом**, рекомендуются для применения и соответствуют ISO 10766



Размеры				№ по каталогу	TSS No	Сийлинг Партс No
Диаметр цилиндра	Диаметр канавки	Ширина канавки	Толщина		ХайМод®	
D _N H9	d ₂ h8	L ₂ +0.2	W		HM061 HM062 HM063	POG2
88.0	83.0	15.0	2.50	GP7300880	●	
90.0	85.0	5.6	2.50	GP6500900	●	WR 85 90 5.6
90.0	85.0	9.7	2.50	GP6900900	●	
90.0	85.0	15.0	2.50	GP7300900	●	
95.0	90.0	5.6	2.50	GP6500950	●	WR 90 95 5.6
95.0	90.0	9.7	2.50	GP6900950	●	WR 90 95 9.7
97.0	92.0	9.7	2.50	GP6900970	●	
100.0	95.0	5.6	2.50	GP6501000	●	WR 95 100 5.6
100.0	95.0	9.7	2.50	GP6901000	●	WR 95 100 9.7
100.0	95.0	15.0	2.50	GP7301000	●	
105.0	100.0	5.6	2.50	GP6501050	●	WR 100 105 5.6
105.0	100.0	9.7	2.50	GP6901050	●	WR 100 105 9.7
105.0	100.0	15.0	2.50	GP7301050	●	
110.0	105.0	9.7	2.50	GP6901100	●	
110.0	105.0	15.0	2.50	GP7301100	●	
115.0	110.0	9.7	2.50	GP6901150	●	
115.0	110.0	15.0	2.50	GP7301150	●	
120.0	115.0	9.7	2.50	GP6901200	●	
120.0	115.0	15.0	2.50	GP7301200	●	
125.0	120.0	5.6	2.50	GP6501250	●	WR 120 125 5.6
125.0	120.0	9.7	2.50	GP6901250	●	WR 120 125 9.7
125.0	120.0	15.0	2.50	GP7301250	●	
130.0	125.0	15.0	2.50	GP7301300	●	
135.0	130.0	15.0	2.50	GP7301350	●	
140.0	135.0	9.7	2.50	GP6901400	●	
140.0	135.0	15.0	2.50	GP7301400	●	
145.0	140.0	15.0	2.50	GP7301450	●	
160.0	155.0	15.0	2.50	GP7301600	●	
200.0	195.0	15.0	2.50	GP7302000	●	
215.0	210.0	15.0	2.50	GP7302150	●	

● Размеры TSS предлагаются под тем же кат. номером

Все размеры, выделенные **черным курсивом**, рекомендуются для применения и соответствуют ISO 10766



Пример для заказа

Слайдлинг® для диаметра цилиндра Dn = 100.0 мм
Серия GP69 из Таблицы XIX
Ширина канавки: 9.70 мм, толщина кольца: 2.50 мм

Материал: ХайМод® HM061
(для других размеров см. Таблицу I)

Стандартная форма: с косым срезом
Код формы: 0

Заказ No: GP6901000-HM061
(из Таблицы XXIII)

Заказ No	GP69	0	1000	-	HM061
Серия No					
Код формы, стандартный					
Диаметр цилиндра x 10					
Индекс качества (Стандарт)					
Материал No					

Пример для заказа

Для Сийлинг Партс® Кат. No WR 95 100 9.7
Диаметр цилиндра Dn = 100.0 мм
Ширина канавки: 9.70 мм, толщина кольца: 2.50 мм

Материал: POG2
(для других размеров см. Таблицу I)

Стандартная форма: с косым срезом
Код формы: 0

Заказ No: GP6901000-POG2

Заказ No	GP69	0	1000	-	POG2
Серия No					
Код формы, стандартный					
Диаметр цилиндра x 10					
Индекс качества (Стандарт)					
Материал No					



■ Инструкция для монтажа, ХайМод® Слайдринг® для поршней с размерами канавки, не соответствующие ISO 10766

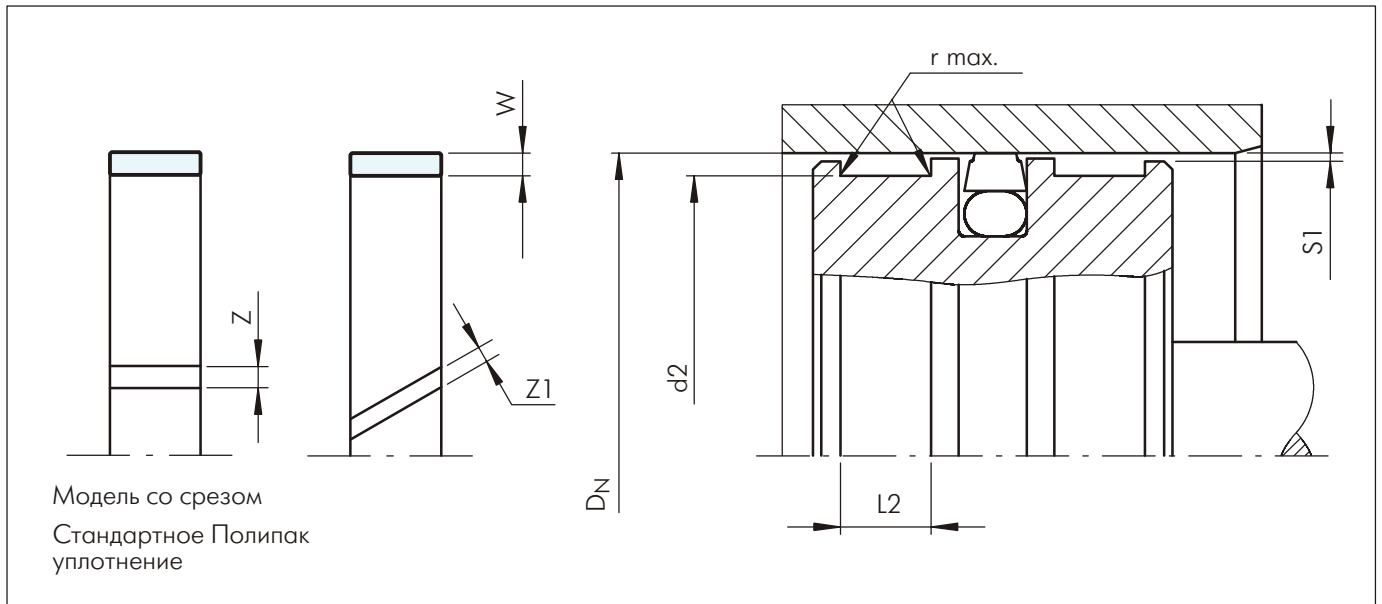


Рисунок 12 Схема монтажа

Таблица XXIV Слайдринг® для поршней

Размеры				No по каталогу	TSS Кат. No	Сийлинг Партс Кат. No	Полипак Кат. No
Диаметр цилиндра	Диаметр канавки	Ширина канавки	Толщина		ХайМод®		
D_N H11	d_2 h9	$L_2 +0.2$	W		HM061/HM062/HM063	POG2	PO
16.0	12.0	9.7	2.00	GP4900160	●	WRE 16	E/DWR 16/2
18.0	14.0	9.7	2.00	GP4900180	●	WRE 18	
20.0	16.0	9.7	2.00	GP4900200	●	WRE 20	E/DWR 20/2
22.0	18.0	9.7	2.00	GP4900220	●	WRE 22	
24.0	20.0	9.7	2.00	GP4900240		WRE 24	
25.0	21.0	9.7	2.00	GP4900250		WRE 25	E/DWR 25/2
26.0	22.0	9.7	2.00	GP4900260		WRE 26	
27.0	23.0	9.7	2.00	GP4900270		WRE 27	
28.0	24.0	9.7	2.00	GP4900280		WRE 28	
30.0	26.0	9.7	2.00	GP4900300		WRE 30	E/DWR 30/2
32.0	28.0	9.7	2.00	GP4900320		WRE 32	E/DWR 32/2
35.0	31.0	9.7	2.00	GP4900350		WRE 35	E/DWR 35/2
36.0	32.0	9.7	2.00	GP4900360		WRE 36	
38.0	34.0	9.7	2.00	GP4900380		WRE 38	
39.0	35.0	9.7	2.00	GP4900390	●		
40.0	36.0	9.7	2.00	GP4900400		WRE 40	E/DWR 40/2
42.0	38.0	9.7	2.00	GP4900420		WRE 42	
44.0	40.0	9.7	2.00	GP4900440	●		

● Размеры TSS предлагаются под тем же кат. номером



Размеры				No по каталогу	TSS Кат. No	Сийлинг Партс Кат. No	Полипак Кат. No
Диаметр цилиндра	Диаметр канавки	Ширина канавки	Толщина		ХайМод®		
D _N H11	d ₂ h9	L ₂ +0.2	W		HM061/HM062/HM063	POG2	PO
45.0	41.0	9.7	2.00	GP4900450		WRE 45	E/DWR 45/2
46.0	42.0	9.7	2.00	GP4900460		WRE 46	
49.0	45.0	9.7	2.00	GP4900490	●		
50.0	46.0	9.7	2.00	GP4900500	●		
50.0	46.0	10.0	2.00	GP5100500	●		
50.0	44.0	9.7	3.00	GPN100500	●	WRE 50	E/DWR 50
52.0	46.0	12.8	3.00	GPN300520		WRE 52	
54.0	50.0	9.7	2.00	GP4900540	●		
55.0	51.0	9.7	2.00	GP4900550	●		
55.0	51.0	10.0	2.00	GP5100550	●		
55.0	49.0	12.8	3.00	GPN300550	●	WRE 55	E/DWR 55
59.0	55.0	9.7	2.00	GP4900590	●		
60.0	56.0	9.7	2.00	GP4900600	●		
60.0	54.0	12.8	3.00	GPN300600	●	WRE 60	E/DWR 60
62.0	56.0	12.8	3.00	GPN300620		WRE 62	
63.0	57.0	12.8	3.00	GPN300630	●	WRE 63	
65.0	61.0	9.7	2.00	GP4900650	●		
65.0	59.0	12.8	3.00	GPN300650	●	WRE 65	E/DWR 65
70.0	64.0	12.8	3.00	GPN300700	●	WRE 70	E/DWR 70
74.0	70.0	9.7	2.00	GP4900740	●		
75.0	71.0	9.7	2.00	GP4900750	●		
75.0	71.0	15.0	2.00	GP5300750	●		
75.0	69.0	12.8	3.00	GPN300750	●	WRE 75	E/DWR 75
80.0	76.0	9.7	2.00	GP4900800	●		
80.0	74.0	12.8	3.00	GPN300800	●	WRE 80	E/DWR 80
84.0	80.0	15.0	2.00	GP5300840	●		
85.0	81.0	9.7	2.00	GP4900850	●		
85.0	79.0	12.8	3.00	GPN300850	●	WRE 85	E/DWR 85
90.0	84.0	12.8	3.00	GPN300900	●	WRE 90	E/DWR 90
93.0	87.0	12.8	3.00	GPN300930		WRE 93	
94.0	90.0	15.0	2.00	GP5300940	●		
95.0	91.0	9.7	2.00	GP4900950	●		
95.0	89.0	12.8	3.00	GPN300950	●	WRE 95	E/DWR 95
95.0	91.0	15.0	2.00	GP5300950	●		
99.0	95.0	9.7	2.00	GP4900990	●		
100.0	96.0	9.7	2.00	GP4901000	●		
100.0	94.0	12.8	3.00	GPN301000	●	WRE 100	E/DWR 100
100.0	96.0	15.0	2.00	GP5301000	●		
104.0	100.0	20.0	2.00	GP5401040	●		

● Размеры TSS предлагаются под тем же кат. номером



Размеры				№ по каталогу	TSS Кат. No	Сийлинг Партс Кат. No	Полипак Кат. No
Диаметр цилиндра	Диаметр канавки	Ширина канавки	Толщина		ХайМод®		
D _N H11	d ₂ h9	L ₂ +0.2	W		HM061/HM062/HM063	POG2	PO
105.0	99.0	12.8	3.00	GPN301050		WRE 105	E/DWR 105
105.0	101.0	15.0	2.00	GP5301050	●		
110.0	104.0	12.8	3.00	GPN301100	●	WRE 110	E/DWR 110
110.0	106.0	15.0	2.00	GP5301100	●		
110.0	106.0	20.0	2.00	GP5401100	●		
112.0	106.0	12.8	3.00	GPN301120		WRE 112	
114.0	110.0	20.0	2.00	GP5401140	●		
115.0	109.0	12.8	3.00	GPN301150	●	WRE 115	E/DWR 115
115.0	111.0	15.0	2.00	GP5301150	●		
120.0	114.0	12.8	3.00	GPN301200	●	WRE 120	E/DWR 120
125.0	119.0	12.8	3.00	GPN301250	●	WRE 125	E/DWR 125
125.0	121.0	15.0	2.00	GP5301250	●		
130.0	124.0	12.8	3.00	GPN301300	●	WRE 130	E/DWR 130
130.0	126.0	20.0	2.00	GP5401300	●		
135.0	129.0	12.8	3.00	GPN301350		WRE 135	E/DWR 135
140.0	134.0	12.8	3.00	GPN301400	●	WRE 140	E/DWR 140
140.0	136.0	15.0	2.00	GP5301400	●		
145.0	139.0	12.8	3.00	GPN301450		WRE 145	E/DWR 145
150.0	144.0	12.8	3.00	GPN301500		WRE 150	E/DWR 150
150.0	146.0	20.0	2.00	GP5401500	●		
155.0	149.0	19.2	3.00	GPN401550		WRE 155	E/DWR 155
160.0	154.0	19.2	3.00	GPN401600	●	WRE 160	E/DWR 160
165.0	159.0	19.2	3.00	GPN401650		WRE 165	E/DWR 165
170.0	164.0	19.2	3.00	GPN401700	●	WRE 170	E/DWR 170
170.0	166.0	20.0	2.00	GP5401700	●		
175.0	169.0	19.2	3.00	GPN401750	●	WRE 175	E/DWR 175
180.0	174.0	19.2	3.00	GPN401800		WRE 180	E/DWR 180
180.0	176.0	20.0	2.00	GP5401800	●		
185.0	179.0	19.2	3.00	GPN401850		WRE 185	E/DWR 185
190.0	184.0	19.2	3.00	GPN401900		WRE 190	E/DWR 190
195.0	189.0	19.2	3.00	GPN401950		WRE 195	E/DWR 195
200.0	194.0	19.2	3.00	GPN402000		WRE 200	E/DWR 200
205.0	199.0	19.2	3.00	GPN402050			E/DWR 205
210.0	204.0	19.2	3.00	GPN402100		WRE 210	E/DWR 210
215.0	209.0	19.2	3.00	GPN402150			E/DWR 215
220.0	214.0	19.2	3.00	GPN402200		WRE 220	E/DWR 220
225.0	219.0	19.2	3.00	GPN402250			E/DWR 225
230.0	224.0	19.2	3.00	GPN402300		WRE 230	E/DWR 230
235.0	229.0	19.2	3.00	GPN402350			E/DWR 235

● Размеры TSS предлагаются под тем же кат. номером



Размеры				No по каталогу	TSS Кат. No	Сийлинг Партс Кат. No	Полипак Кат. No
Диаметр цилиндра	Диаметр канавки	Ширина канавки	Толщина		ХайМод®		
D_N H11	d_2 h9	$L_2 +0.2$	W		HM061/HM062/HM063	POG2	PO
240.0	234.0	19.2	3.00	GPN402400		WRE 240	E/DWR 240
245.0	239.0	19.2	3.00	GPN402450			E/DWR 245
250.0	244.0	19.2	3.00	GPN402500		WRE 250	E/DWR 250
250.0	246.0	20.0	2.00	GP5402500	●		
255.0	249.0	19.2	3.00	GPN402550			E/DWR 255
260.0	254.0	19.2	3.00	GPN402600		WRE 260	E/DWR 260
265.0	259.0	19.2	3.00	GPN402650			E/DWR 265
270.0	264.0	19.2	3.00	GPN402700		WRE 270	E/DWR 270
275.0	269.0	19.2	3.00	GPN402750			E/DWR 275
280.0	274.0	19.2	3.00	GPN402800		WRE 280	E/DWR 280
285.0	279.0	19.2	3.00	GPN402850			E/DWR 285
290.0	284.0	19.2	3.00	GPN402900		WRE 290	E/DWR 290
295.0	289.0	19.2	3.00	GPN402950			E/DWR 295
300.0	294.0	19.2	3.00	GPN403000		WRE 300	E/DWR 300

● Размеры TSS предлагаются под тем же кат. номером

Таблица XXV Радиальный зазор S1

Диаметр цилиндра D_N	S1 min.	S1 max.
8 - 20	0.20	0.30
20 - 100	0.25	0.40
101 - 250	0.30	0.60
251 - 300	0.40	0.80

S1 Данные относятся только к области Слайдринг®, а не к области уплотнения



Пример для заказа

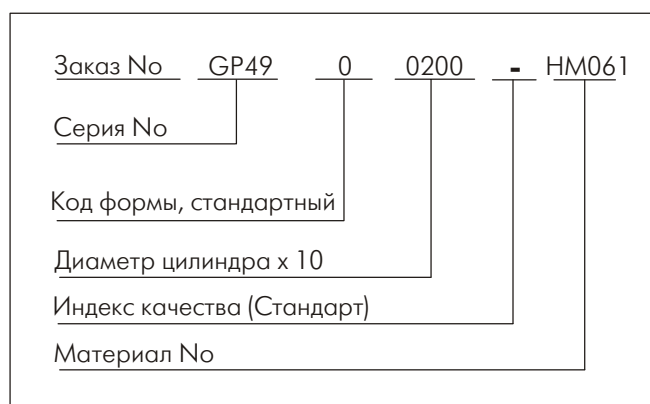
Слайдринг® для диаметра цилиндра $D_N = 20.0$ мм
Серия GP49 из Таблицы XVIII

Ширина канавки: 9.70 мм, толщина кольца: 2.00 мм

Материал: ХайМод® НМ061
(для других размеров см. Таблицу I)

Стандартная форма: с косым срезом
Код формы: 0

Заказ No: GP4900200-НМ061
(из Таблицы XXIV)



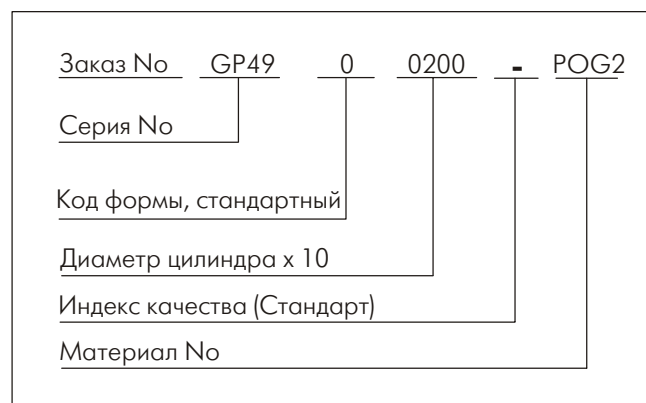
Пример для заказа

Для Сийлинг Партс® Кат. No WRE20
Диаметр цилиндра $D_N = 20.0$ мм
Ширина канавки: 9.70 мм, толщина кольца: 2.00 мм

Материал: POG2

Стандартная форма: с косым срезом
Код формы: 0

Заказ No: GP4900200-POG2



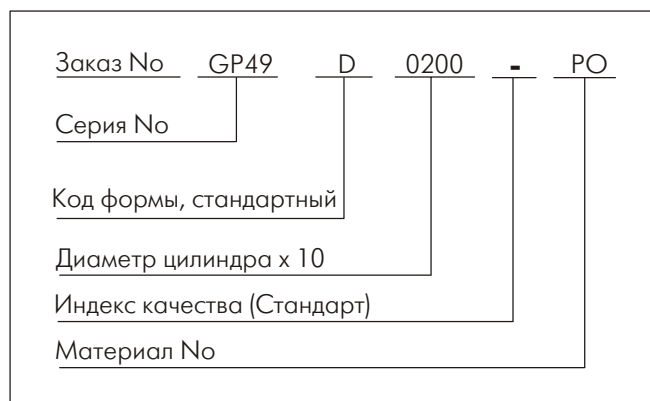
Пример для заказа

Для Полипак Слайдринг® Кат. No E/DWR 20/2
Диаметр цилиндра $D_N = 20.0$ мм
Ширина канавки: 9.70 мм, толщина кольца: 2.00 мм

Материал: PO

Стандартная форма: с поперечным срезом
Код формы: D

Заказ No: GP49D0200-PO





■ Инструкция для монтажа ХайМод® Слайдринг® для поршневых штоков с размерами канавок, соответствующих ISO 10766

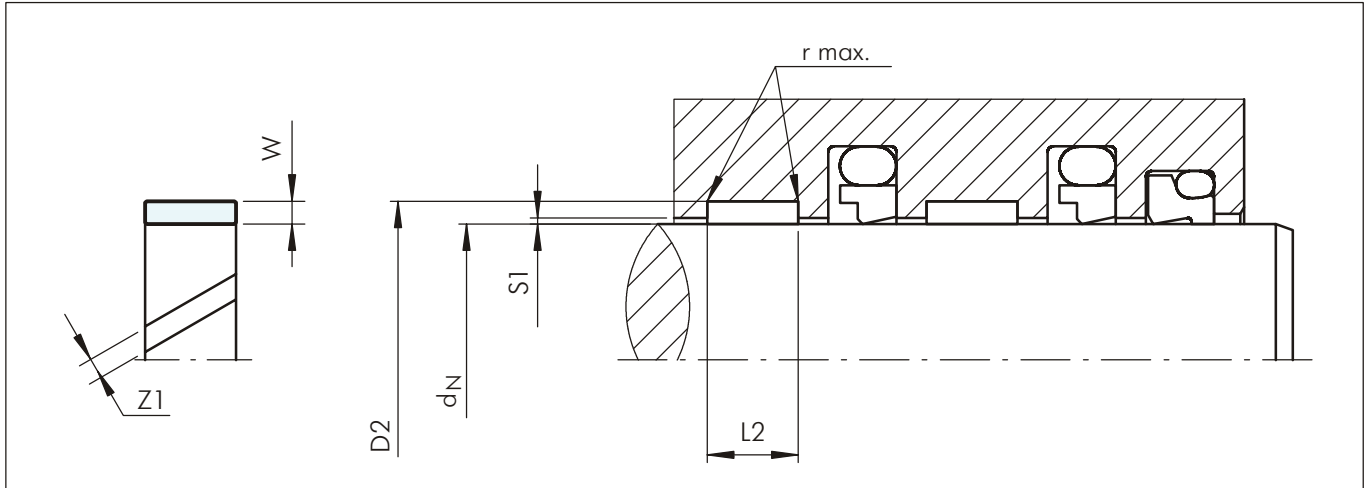


Рисунок 13 Схема монтажа

Таблица XXVI Монтажные размеры

Серия No	Диаметр ¹⁾ штока	Диаметр канавки	Ширина канавки	Толщина кольца	Зазор кольца
	d_N f8/h9	D_2 H8	L_2 +0.2	W	Z_1
GR41	8 - 20.0	d_N +3.10	2.50	1.55	2
GR43	10 - 50.0	d_N +3.10	4.00	1.55	2 - 2.5
GR65	15 - 140.0	d_N +5.00	5.60	2.50	2 - 2.5
GR69	20 - 220.0	d_N +5.00	9.70	2.50	3
GR73	80 - 300.0	d_N +5.00	15.00	2.50	3
GR75	200 - 300.0	d_N +5.00	25.00	2.50	3

¹⁾ Рекомендуемый диапазон размеров

Для Слайдринг® по другим стандартам, напр. французский стандарт NF E 48-037, просим обращаться к нам.

Таблица XXVII Рекомендуемые радиусы для диаметров канавок

d_N	r max.
8 - 250	0.2
>250	0.4

Таблица XXVIII Радиальный зазор S1²⁾

Диаметр штока d_N	S1 min.	S1 max.
8 - 20	0.20	0.30
20 - 100	0.25	0.40
101 - 250	0.30	0.60
251 - 300	0.40	0.80

²⁾ Данные относятся только к области Слайдринг®, а не к области уплотнения

Таблица XXIX Шероховатость поверхности

Параметр	Контактная поверхность m	Поверхность канавки m
	ХайМод® материалы	
R_{max}	1.00 - 4.00	< 16.0
R_z DIN	0.63 - 2.50	< 10.0
R_a	0.10 - 0.40	< 2.5



Таблица XXX Слайдлинг® для поршневых штоков

Размеры				Но по каталогу	TSS No	Сийлинг Партс No
Диаметр штока	Диаметр канавки	Ширина канавки	Толщина		ХайМод®	
d_N f8/h9	D_2 H8	L_2 +0.2	W		HM061 HM062 HM063	POG2
8.0	11.1	2.5	1.55	GR4100080	●	
12.0	15.1	4.0	1.55	GR4300120	●	
15.0	18.1	4.0	1.55	GR4300150	●	
16.0	19.1	4.0	1.55	GR4300160	●	
18.0	21.1	4.0	1.55	GR4300180	●	
20.0	23.1	4.0	1.55	GR4300200	●	
20.0	25.0	5.6	2.50	GR6500200	●	WR 20 25 5.6
20.0	25.0	9.7	2.50	GR6900200	●	WR 20 25 9.7
22.0	27.0	5.6	2.50	GR6500220	●	WR 22 27 5.6
22.0	27.0	9.7	2.50	GR6900220	●	WR 22 27 9.7
25.0	28.1	4.0	1.55	GR4300250	●	
25.0	30.0	5.6	2.50	GR6500250	●	WR 25 30 5.6
25.0	30.0	9.7	2.50	GR6900250	●	WR 25 30 9.7
27.0	32.0	5.6	2.50	GR6500270	●	WR 27 32 5.6
27.0	32.0	9.7	2.50	GR6900270	●	WR 27 32 9.7
28.0	31.1	4.0	1.55	GR4300280	●	
28.0	33.0	5.6	2.50	GR6500280	●	WR 28 33 5.6
28.0	33.0	9.7	2.50	GR6900280	●	
30.0	35.0	5.6	2.50	GR6500300	●	WR 30 35 5.6
30.0	35.0	9.7	2.50	GR6900300	●	WR 30 35 9.7
32.0	37.0	5.6	2.50	GR6500320	●	WR 32 37 5.6
32.0	37.0	9.7	2.50	GR6900320	●	WR 32 37 9.7
35.0	40.0	5.6	2.50	GR6500350	●	WR 35 40 5.6
35.0	40.0	9.7	2.50	GR6900350	●	WR 35 40 9.7
36.0	41.0	5.6	2.50	GR6500360	●	WR 36 41 5.6
36.0	41.0	9.7	2.50	GR6900360	●	WR 36 41 9.7
40.0	45.0	5.6	2.50	GR6500400	●	WR 40 45 5.6
40.0	45.0	9.7	2.50	GR6900400	●	WR 40 45 9.7
40.0	45.0	15.0	2.50	GR7300400	●	
42.0	47.0	9.7	2.50	GR6900420	●	
44.0	49.0	9.7	2.50	GR6900440	●	
43.0	48.0	5.6	2.50	GR6500430	●	WR 43 48 5.6
45.0	50.0	5.6	2.50	GR6500450	●	WR 45 50 5.6
45.0	50.0	9.7	2.50	GR6900450	●	WR 45 50 9.7
45.0	50.0	15.0	2.50	GR7300450	●	
47.0	52.0	5.6	2.50	GR6500470	●	
47.0	52.0	9.7	2.50	GR6900470	●	
50.0	55.0	5.6	2.50	GR6500500	●	WR 50 55 5.6
50.0	55.0	9.7	2.50	GR6900500	●	WR 50 55 9.7

● Размеры TSS предлагаются под тем же кат. номером

Все размеры, выделенные **черным курсивом**, рекомендуются для применения и соответствуют ISO 10766

Последняя информация доступна по адресу: www.tss.trelleborg.com

Издание июнь 2008



Размеры				№ по каталогу	TSS No	Сийлинг Партс №
Диаметр штока	Диаметр канавки	Ширина канавки	Толщина		ХайМод®	
d_N f8/h9	D_2 H8	L_2 +0.2	W		HM061 HM062 HM063	POG2
50.0	55.0	15.0	2.50	GR7300500	●	
52.0	57.0	5.6	2.50	GR6500520	●	
52.0	57.0	9.7	2.50	GR6900520	●	
53.0	58.0	9.7	2.50	GR6900530	●	
55.0	60.0	5.6	2.50	GR6500550	●	WR 55 60 5.6
55.0	60.0	9.7	2.50	GR6900550	●	WR 55 60 9.7
56.0	61.0	5.6	2.50	GR6500560	●	WR 56 61 5.6
56.0	61.0	9.7	2.50	GR6900560	●	WR 56 61 9.7
58.0	63.0	5.6	2.50	GR6500580	●	WR 58 63 5.6
58.0	63.0	9.7	2.50	GR6900580	●	WR 58 63 9.7
60.0	65.0	5.6	2.50	GR6500600	●	WR 60 65 5.6
60.0	65.0	9.7	2.50	GR6900600	●	WR 60 65 9.7
60.0	65.0	15.0	2.50	GR7300600	●	
61.0	66.0	9.7	2.50	GR6900610	●	
63.0	68.0	5.6	2.50	GR6500630	●	WR 63 68 5.6
63.0	68.0	9.7	2.50	GR6900630	●	WR 63 68 9.7
63.0	68.0	15.0	2.50	GR7300630	●	
65.0	70.0	5.6	2.50	GR6500650	●	WR 65 70 5.6
65.0	70.0	9.7	2.50	GR6900650	●	WR 65 70 9.7
67.0	72.0	5.6	2.50	GR6500670	●	
70.0	75.0	5.6	2.50	GR6500700	●	WR 70 75 5.6
70.0	75.0	9.7	2.50	GR6900700	●	WR 70 75 9.7
70.0	75.0	15.0	2.50	GR7300700	●	
72.0	77.0	9.7	2.50	GR6900720	●	
75.0	80.0	5.6	2.50	GR6500750	●	WR 75 80 5.6
75.0	80.0	9.7	2.50	GR6900750	●	WR 75 80 9.7
75.0	80.0	15.0	2.50	GR7300750	●	
80.0	85.0	5.6	2.50	GR6500800	●	WR 80 85 5.6
80.0	85.0	9.7	2.50	GR6900800	●	WR 80 85 9.7
80.0	85.0	15.0	2.50	GR7300800	●	
83.0	88.0	15.0	2.50	GR7300830	●	
85.0	90.0	5.6	2.50	GR6500850	●	WR 85 90 5.6
85.0	90.0	9.7	2.50	GR6900850	●	
85.0	90.0	15.0	2.50	GR7300850	●	
90.0	95.0	5.6	2.50	GR6500900	●	WR 90 95 5.6
90.0	95.0	9.7	2.50	GR6900900	●	WR 90 95 9.7
92.0	97.0	9.7	2.50	GR6900920	●	
92.0	97.0	25.0	2.50	GR7500920	●	
95.0	100.0	5.6	2.50	GR6500950	●	WR 95 100 5.6

● Размеры TSS предлагаются под тем же кат. номером

Все размеры, выделенные **черным курсивом**, рекомендуются для применения и соответствуют ISO 10766



Размеры				№ по каталогу	TSS No	Сийлинг Партс No
Диаметр штока	Диаметр канавки	Ширина канавки	Толщина		ХайМод®	
d_N f8/h9	D_2 H8	L_2 +0.2	W		HM061 HM062 HM063	POG2
95.0	100.0	9.7	2.50	GR6900950	●	WR 95 100 9.7
95.0	100.0	15.0	2.50	GR7300950	●	
100.0	105.0	5.6	2.50	GR6501000	●	WR 100 105 5.6
100.0	105.0	9.7	2.50	GR6901000	●	WR 100 105 9.7
100.0	105.0	15.0	2.50	GR7301000	●	
105.0	110.0	9.7	2.50	GR6901050	●	WR 105 110 9.7
105.0	110.0	15.0	2.50	GR7301050	●	
110.0	115.0	9.7	2.50	GR6901100	●	
110.0	115.0	15.0	2.50	GR7301100	●	
115.0	120.0	9.7	2.50	GR6901150	●	
115.0	120.0	15.0	2.50	GR7301150	●	
120.0	125.0	5.6	2.50	GR6501200	●	WR 120 125 5.6
120.0	125.0	9.7	2.50	GR6901200	●	WR 120 125 9.7
120.0	125.0	15.0	2.50	GR7301200	●	
125.0	130.0	15.0	2.50	GR7301250	●	
130.0	135.0	15.0	2.50	GR7301300	●	
135.0	140.0	9.7	2.50	GR6901350	●	
135.0	140.0	15.0	2.50	GR7301350	●	
140.0	145.0	15.0	2.50	GR7301400	●	
155.0	160.0	15.0	2.50	GR7301550	●	
195.0	200.0	15.0	2.50	GR7301950	●	
210.0	215.0	15.0	2.50	GR7302100	●	

● Размеры TSS предлагаются под тем же кат. номером

Все размеры, выделенные **черным курсивом**, рекомендуются для применения и соответствуют ISO 10766



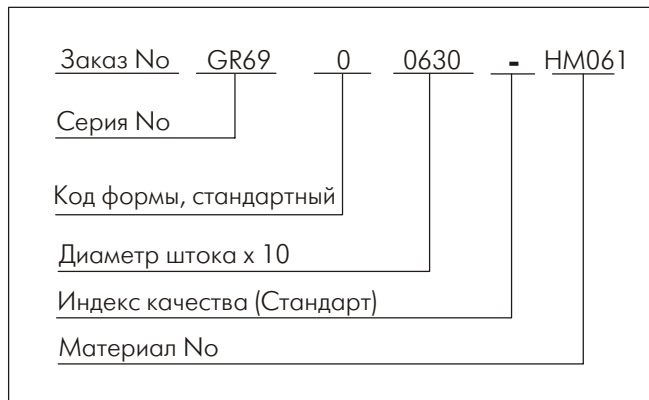
Пример для заказа

Слайдринг® для диаметра штока $d_N = 63.0$ мм
Серия GR69 из Таблицы XXVI
Ширина канавки: 9.70 мм, толщина кольца: 2.50 мм

Материал: ХайМод® HM061
(для других размеров см. Таблицу I)

Стандартная форма: с косым срезом
Код формы: 0

Заказ No: GR6900630-HM061
(из Таблицы XXX)



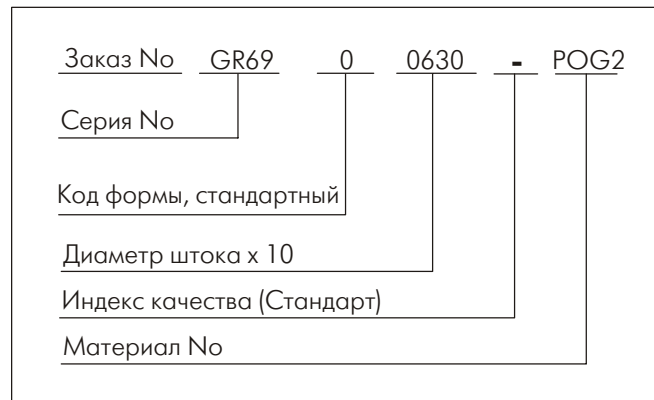
Пример для заказа

Для Сийлинг Партс® Кат. No WR 63 68 9.7
Диаметр штока $d_N = 63.0$ мм
Ширина канавки: 9.70 мм, толщина кольца: 2.50 мм

Материал: POG2
(для других размеров см. Таблицу I)

Стандартная форма: с косым срезом
Код формы: 0

Заказ No: GR6900630-POG2
(из Таблицы XXX)





■ Инструкция к монтажу ХайМод® Слайдринг® для поршневых штоков с размерами канавок, не соответствующих ISO 10766

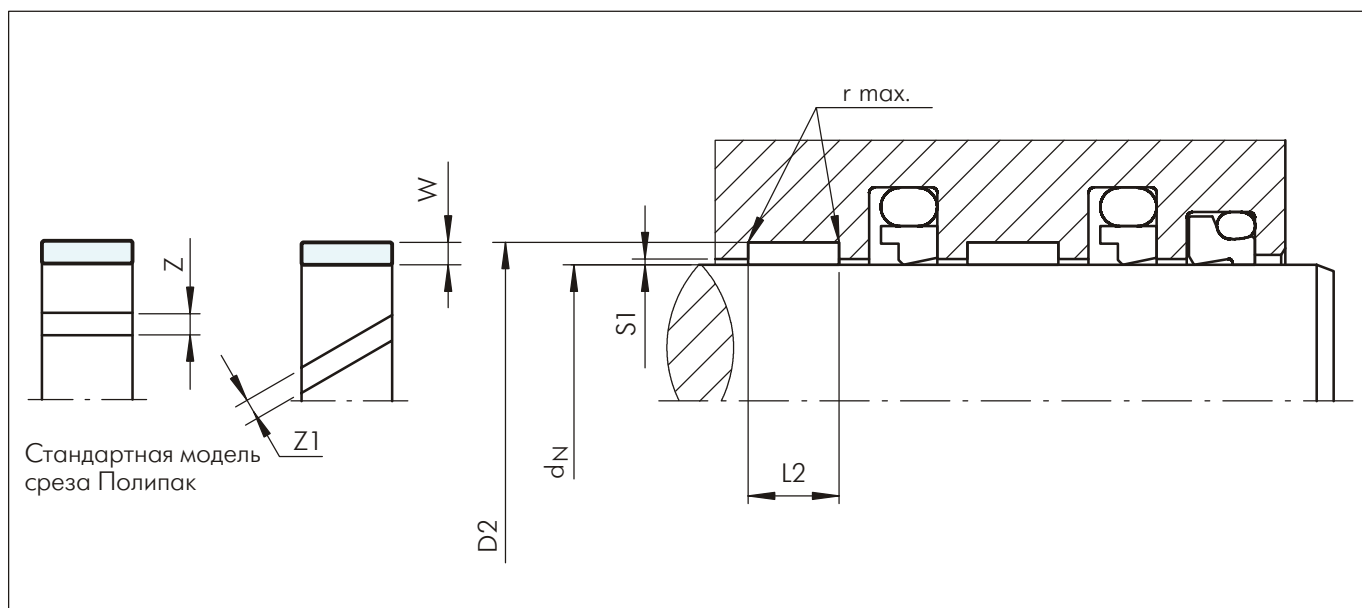


Рисунок 14 Схема монтажа

Таблица XXXI Слайдринг® для поршневых штоков

Размеры				No по каталогу	TSS Кат. No	Сийлинг Партс Кат. No	Полипак Кат. No
Диаметр штока	Диаметр канавки	Ширина канавки	Толщина		ХайМод®		
d_N h11	D_2 H8	$L_2 +0.2$	W		HM061/HM062/HM063	POG2	PO
12.0	16.0	9.7	2.00	GR4900120		WRI 12	I/DWR 12/2
14.0	18.0	9.7	2.00	GR4900140		WRI 14	I/DWR 14/2
15.0	19.0	9.7	2.00	GR4900150		WRI 15	
16.0	20.0	9.7	2.00	GR4900160		WRI 16	I/DWR 16/2
18.0	22.0	9.7	2.00	GR4900180		WRI 18	I/DWR 18/2
20.0	24.0	9.7	2.00	GR4900200		WRI 20	I/DWR 20/2
22.0	26.0	9.7	2.00	GR4900220		WRI 22	I/DWR 22/2
24.0	28.0	9.7	2.00	GR4900240		WRI 24	
25.0	29.0	9.7	2.00	GR4900250		WRI 25	I/DWR 25/2
26.0	30.0	9.7	2.00	GR4900260		WRI 26	I/DWR 26/2
28.0	32.0	9.7	2.00	GR4900280		WRI 28	I/DWR 28/2
30.0	34.0	9.7	2.00	GR4900300		WRI 30	I/DWR 30/2
32.0	36.0	9.7	2.00	GR4900320		WRI 32	I/DWR 32/2
34.0	38.0	9.7	2.00	GR4900340		WRI 34	
35.0	39.0	9.7	2.00	GR4900350	●	WRI 35	I/DWR 35/2
36.0	40.0	9.7	2.00	GR4900360		WRI 36	I/DWR 36/2
37.0	41.0	9.7	2.00	GR4900370		WRI 37	
38.0	42.0	9.7	2.00	GR4900380		WRI 38	I/DWR 38/2

● Размеры TSS предлагаются под тем же кат. номером



Размеры				Но по каталогу	TSS Кат. No	Сийлинг Партс Кат. No	Полипак Кат. No
Диаметр штока	Диаметр канавки	Ширина канавки	Толщина		ХайМод®		
d_N h11	D_2 H8	L_2 +0.2	W		HM061/HM062/ HM063	POG2	PO
40.0	44.0	9.7	2.00	GR4900400	●	WRI 40	I/DWR 40/2
42.0	46.0	9.7	2.00	GR4900420		WRI 42	
45.0	49.0	9.7	2.00	GR4900450	●		
45.0	51.0	9.7	3.00	GRN100450	●	WRI 45	I/DWR 45
46.0	50.0	9.7	2.00	GR4900460	●		
46.0	52.0	9.7	3.00	GRN100460		WRI 46	I/DWR 46
48.0	54.0	9.7	3.00	GRN100480		WRI 48	I/DWR 48
50.0	54.0	9.7	2.00	GR4900500	●		
50.0	56.0	9.7	3.00	GRN100500	●	WRI 50	I/DWR 50
51.0	55.0	10.0	2.00	GR5100510	●		
52.0	58.0	9.7	3.00	GRN100520		WRI 52	
53.0	59.0	9.7	3.00	GRN100530		WRI 53	I/DWR 53
55.0	59.0	9.7	2.00	GR4900550	●		
55.0	61.0	9.7	3.00	GRN100550	●	WRI 55	I/DWR 55
56.0	62.0	12.8	3.00	GRN300560		WRI 56	
58.0	64.0	12.8	3.00	GRN300580		WRI 58	
60.0	64.0	9.7	2.00	GR4900600	●		
60.0	66.0	12.8	3.00	GRN300600	●	WRI 60	I/DWR 60
61.0	67.0	12.8	3.00	GRN300610		WRI 61	
62.0	68.0	12.8	3.00	GRN300620		WRI 62	
63.0	69.0	12.8	3.00	GRN300630		WRI 63	I/DWR 63
65.0	71.0	12.8	3.00	GRN300650		WRI 65	I/DWR 65
66.0	72.0	12.8	3.00	GRN300660		WRI 66	
67.0	73.0	12.8	3.00	GRN300670		WRI 67	
70.0	74.0	9.7	2.00	GR4900700	●		
70.0	76.0	12.8	3.00	GRN300700	●	WRI 70	I/DWR 70
71.0	75.0	15.0	2.00	GR5300710	●		
72.0	78.0	12.8	3.00	GRN300720	●	WRI 72	
73.0	79.0	12.8	3.00	GRN300730		WRI 73	
75.0	81.0	12.8	3.00	GRN300750	●	WRI 75	I/DWR 75
76.0	82.0	12.8	3.00	GRN300760		WRI 76	
78.0	84.0	12.8	3.00	GRN300780		WRI 78	
80.0	84.0	9.7	2.00	GR4900800	●		
80.0	86.0	12.8	3.00	GRN300800	●	WRI 80	I/DWR 80
80.0	84.0	15.0	2.00	GR5300800	●		
82.0	88.0	12.8	3.00	GRN300820		WRI 82	
85.0	91.0	12.8	3.00	GRN300850	●	WRI 85	I/DWR 85
86.0	92.0	12.8	3.00	GRN300860	●	WRI 86	
90.0	96.0	12.8	3.00	GRN300900	●	WRI 90	I/DWR 90

● Размеры TSS предлагаются под тем же кат. номером



Размеры				№ по каталогу	TSS Кат. №	Сийлинг Партс Кат. №	Полипак Кат. №
Диаметр штока	Диаметр канавки	Ширина канавки	Толщина		ХайМод®		
d _N h11	D ₂ H8	L ₂ +0.2	W		HM061/HM062/ HM063	POG2	PO
90.0	94.0	15.0	2.00	GR5300900	●		
91.0	97.0	12.8	3.00	GRN300910		WRI 91	
92.0	98.0	12.8	3.00	GRN300920		WRI 92	
93.0	99.0	12.8	3.00	GRN300930		WRI 93	
95.0	99.0	9.7	2.00	GR4900950	●		
95.0	101.0	12.8	3.00	GRN300950		WRI 95	I/DWR 95
96.0	100.0	15.0	2.00	GR5300960	●		
99.0	105.0	12.8	3.00	GRN300990		WRI 99	
100.0	104.0	9.7	2.00	GR4901000	●		
100.0	106.0	12.8	3.00	GRN301000	●	WRI 100	I/DWR 100
100.0	104.0	20.0	2.00	GR5401000	●		
101.0	105.0	15.0	2.00	GR5301010	●		
105.0	111.0	12.8	3.00	GRN301050	●	WRI 105	I/DWR 105
106.0	110.0	15.0	2.00	GR5301060	●		
110.0	116.0	12.8	3.00	GRN301100	●	WRI 110	I/DWR 110
110.0	114.0	20.0	2.00	GR5401100	●		
111.0	115.0	15.0	2.00	GR5301110	●		
113.0	119.0	12.8	3.00	GRN301130		WRI 113	
115.0	121.0	12.8	3.00	GRN301150	●	WRI 115	I/DWR 115
118.0	124.0	12.8	3.00	GRN301180		WRI 118	
120.0	126.0	12.8	3.00	GRN301200	●	WRI 120	I/DWR 120
121.0	125.0	15.0	2.00	GR5301210	●		
125.0	131.0	12.8	3.00	GRN301250	●	WRI 125	I/DWR 125
126.0	130.0	20.0	2.00	GR5401260	●		
130.0	136.0	12.8	3.00	GRN301300	●	WRI 130	I/DWR 130
135.0	141.0	12.8	3.00	GRN301350	●	WRI 135	I/DWR 135
136.0	140.0	15.0	2.00	GR5301360	●		
140.0	146.0	12.8	3.00	GRN301400		WRI 140	I/DWR 140
141.0	147.0	12.8	3.00	GRN301410		WRI 141	
142.0	148.0	12.8	3.00	GRN301420		WRI 142	
143.0	149.0	12.8	3.00	GRN301430		WRI 143	
145.0	151.0	12.8	3.00	GRN301450		WRI 145	I/DWR 145
146.0	150.0	20.0	2.00	GR5401460	●		
150.0	156.0	12.8	3.00	GRN301500		WRI 150	I/DWR 150
155.0	161.0	19.2	3.00	GRN401550		WRI 155	I/DWR 155
160.0	166.0	19.2	3.00	GRN401600	●	WRI 160	I/DWR 160
162.0	168.0	19.2	3.00	GRN401620		WRI 162	
165.0	171.0	19.2	3.00	GRN401650		WRI 165	I/DWR 165
166.0	170.0	20.0	2.00	GR5401660	●		

● Размеры TSS предлагаются под тем же кат. номером



Размеры				Но по каталогу	TSS Кат. No	Сийлинг Партс Кат. No	Полипак Кат. No
Диаметр штока	Диаметр канавки	Ширина канавки	Толщина		ХайМод®		
d_N h11	D_2 H8	L_2 +0.2	W		HM061/HM062/HM063	POG2	PO
170.0	176.0	19.2	3.00	GRN401700	●	WRI 170	I/DWR 170
175.0	181.0	19.2	3.00	GRN401750		WRI 175	I/DWR 175
176.0	180.0	20.0	2.00	GR5401760	●		
180.0	186.0	19.2	3.00	GRN401800		WRI 180	I/DWR 180
185.0	191.0	19.2	3.00	GRN401850		WRI 185	I/DWR 185
190.0	196.0	19.2	3.00	GRN401900		WRI 190	I/DWR 190
195.0	201.0	19.2	3.00	GRN401950		WRI 195	I/DWR 195
200.0	206.0	19.2	3.00	GRN402000		WRI 200	I/DWR 200
205.0	211.0	19.2	3.00	GRN402050		WRI 205	I/DWR 205
210.0	216.0	19.2	3.00	GRN402100		WRI 210	I/DWR 210
215.0	221.0	19.2	3.00	GRN402150		WRI 215	I/DWR 215
220.0	226.0	19.2	3.00	GRN402200		WRI 220	I/DWR 220
225.0	231.0	19.2	3.00	GRN402250		WRI 225	I/DWR 225
230.0	236.0	19.2	3.00	GRN402300		WRI 230	I/DWR 230
235.0	241.0	19.2	3.00	GRN402350		WRI 235	I/DWR 235
240.0	246.0	19.2	3.00	GRN402400		WRI 240	I/DWR 240
245.0	251.0	19.2	3.00	GRN402450		WRI 245	I/DWR 245
246.0	250.0	20.0	2.00	GR5402460	●		
248.0	254.0	19.2	3.00	GRN402480		WRI 248	
250.0	256.0	19.2	3.00	GRN402500		WRI 250	I/DWR 250
255.0	261.0	19.2	3.00	GRN402550			I/DWR 255
260.0	266.0	19.2	3.00	GRN402600		WRI 260	I/DWR 260
265.0	271.0	19.2	3.00	GRN402650			I/DWR 265
270.0	276.0	19.2	3.00	GRN402700		WRI 270	I/DWR 270
275.0	281.0	19.2	3.00	GRN402750			I/DWR 275
280.0	286.0	19.2	3.00	GRN402800		WRI 280	I/DWR 280
285.0	291.0	19.2	3.00	GRN402850			I/DWR 285
290.0	296.0	19.2	3.00	GRN402900		WRI 290	I/DWR 290
295.0	301.0	19.2	3.00	GRN402950			I/DWR 295

● Размеры TSS предлагаются под тем же кат. номером

Таблица XXXII Радиальный зазор S1

Диаметр штока d_N	S1 min.	S1 max.
8 - 20	0.20	0.30
20 - 100	0.25	0.40
101 - 250	0.30	0.60
251 - 500	0.40	0.80
501 - 1000	0.50	1.10
>1001	0.60	1.20

S1 Данные относятся только к области Слайдринг®, а не к области уплотнения



Пример для заказа

Слайдринг® для диаметра штока $d_N = 40.0$ мм
 Серия GR49 из Таблицы XVIII
 Ширина канавки: 9.70 мм, толщина кольца: 2.00 мм

Материал: ХайМод® HM061
 (для других размеров см. Таблицу I)

Стандартная форма: с косым срезом
 Код формы: 0

Заказ No: GR4900400-HM061
 (из Таблицы XXXI)

Заказ No	GR49	0	0400	-	HM061
Серия No					
Код формы, стандартный					
Диаметр штока x 10					
Индекс качества (Стандарт)					
Материал No					

Пример для заказа

Для Сийлинг Партс® Кат. No WRI40
 Диаметр штока $d_N = 40.0$ мм
 Ширина канавки: 9.70 мм, толщина кольца: 2.00 мм

Материал: POG2
 (для других размеров см. Таблицу I)

Стандартная форма: с косым срезом
 Код формы: 0

Заказ No: GR4900400-POG2
 (из Таблицы XXXI)

Заказ No	GR49	0	0400	-	POG2
Серия No					
Код формы, стандартный					
Диаметр штока x 10					
Индекс качества (Стандарт)					
Материал No					

Пример для заказа

Для Полипак Слайдринг® Кат. No. I/DWR 40/2
 Диаметр штока $d_N = 40.0$ мм
 Ширина канавки: 9.70 мм, толщина кольца: 2.00 мм

Материал: PO
 (для других размеров см. Таблицу I)

Стандартная форма: с поперечным срезом
 Код формы: D

Заказ No: GR49D0400-PO
 (из Таблицы XXXI)

Заказ No	GR49	D	0400	-	PO
Серия No					
Код формы, стандартный					
Диаметр штока x 10					
Индекс качества (Стандарт)					
Материал No					



■ Люитекс® Слайдринг® для поршней и поршневых штоков

Описание

Люитекс® Слайдринг® материал на усиленной текстильной основе, применяемый для гидравлических цилиндров, подвергаемых большой нагрузке, например в мобильной гидравлике и прессах. Обладает высокой прочностью, хорошими свойствами скольжения и исключительной износостойкостью, обеспечивающая долговечность.

Люитекс® Слайдринг® материал на усиленной текстильной основе производится стандартным образом из трубных материалов. Изготавливается с косым срезом и необходимым зазором "Z".

Изделия для диаметров >300 мм могут быть изготовлены из Люитекс® С320, С380 в виде метражной ленты. Это предложение является экономическим решением для нестандартных диаметров, когда их количество ограничено. Метражную ленту наматывают в рулоны до диаметров 200 - 300 мм, которую можно заказать как:

- С определенными и нарезанными размерами необходимой длины (см. стр. 6)
- Рулоны полной длины от 2 или 3 м (см. следующую страницу)

Метражная лента требует большего внимания при монтаже и подгонке, особенно для диаметров меньше 200 - 300 мм.

Преимущества

- Материал со стабильными размерами и поглощающий вибрацию
- Равномерное распределение радиальных напряжений
- Хорошие свойства скольжения и работа без смазки
- Высокая износостойкость
- Хороший очищающий эффект
- Долговечность

Примерные области применения

Люитекс® Слайдринг широко применяется как опорный элемент при оборудовании, подвергаемом большой нагрузкой:

- Гидравлические приводы
- Мобильная гидравлика
- Экскаваторы
- Строительные машины
- Машины для лесного хозяйства
- Шахтное оборудование
- Металлургические заводы
- Прессы
- Шлюзы
- Судостроение

Технические данные

Скорость: до 1 м/сек, при возвратно-поступательном движении

Температура: от -60°C до +120°C

Прочность в условиях динамики (С380, С320, С931): 100 N/мм²

Прочность в условиях статики (С380, С320): >300 N/мм²

Прочность в условиях статики (С931): 270 N/мм²

В работе допустимая нагрузка зависит от рабочей температуры. Если рабочая температура находится в границах от 80 до 130°C, то применяется формула вычисления подшипника.

За дополнительной информацией просим обращаться в региональный офис компании TSS.

Важно:

Вышеуказанные значения являются максимальными и не рекомендуется использовать их в режимах, близких к максимальным по нескольким параметрам, т.е. максимальная скорость зависит от выбора материала, давления, температуры и величины зазора.

Материалы

Люитекс® С320

Люитекс® С320 материал композитный на текстильной основе, изготовленный из термопластического полимера, усиленный специальный пластмассовой сеткой и насыщенный смазочными добавками. Обладает высокой водоустойчивостью, хорошо работает без смазки и поглощает вибрации. С320 темно-серого цвета.

Люитекс® С380

Люитекс® С380 стандартный материал бирюзового цвета является улучшенным вариантом доказавшего себя С320. Это самый универсальный, подходящий для всех обычно применяемых гидравлических жидкостей, таких как минеральные или синтетические масла, а также жидкости на водной основе. Он является отличным диэлектриком с улучшенными свойствами скольжения в различных средах.

Люитекс® С931

Композитный материал на основе феноловой смолы, насыщенный тонкой хлопчатобумажной тканью. Твердость материала выше той, что у С380/С320. Не рекомендуется применять в жидкостях на водной основе. С931 желто-коричневого цвета.

Код материала для Полипак: 102



Таблица XXXIII Номера серии для Люитекс® Слайдринг®, обработанные и готовые для монтажа

Поршень Серия No	Шток Серия No	Ширина канавки L ₂	Толщина кольца W
GP43	GR43	4.00	1.55
GP65	GR65	5.60	2.50
GP69	GR69	9.70	2.50
GP73	GR73	15.00	2.50
GP75	GR75	25.00	2.50
GP75X	GR75X	15.00	2.50
GP98	GR98	25.00	4.00
GP98X	GR98X	25.00	4.00

Примечание: специфические размеры могут быть поставлены без дополнительной оплаты за инструменты к ним

Таблица XXXIV Номера серии для метражной ленты материалов C380 или C320

Толщина	Ширина канавки	Длина 2 м	Длина 3 м
2.50	9.70	GM69A0000	--
2.50	15.00	GM73A0000	GM7330000
2.50	25.00	GM75A0000	GM7530000
4.00	25.00	GM9820000	GM9830000

Инструкция для монтажа

Для предохранения уплотнений и направляющей системы от проникания в нее твердых частиц мы рекомендуем использовать Туркайт® Слайдринг® в комбинации с Люитекс® Слайдринг®. Большая лобовая поверхность этих колец (Серии GP99 из Таблицы IV) поглощает загрязняющие частицы в системе, не допуская их к основным направляющим и уплотнениям (Рис. 15). Увеличение зазора между цилиндром и поршнем позволяет задерживать сторонние частицы со стороны лицевой части колец.

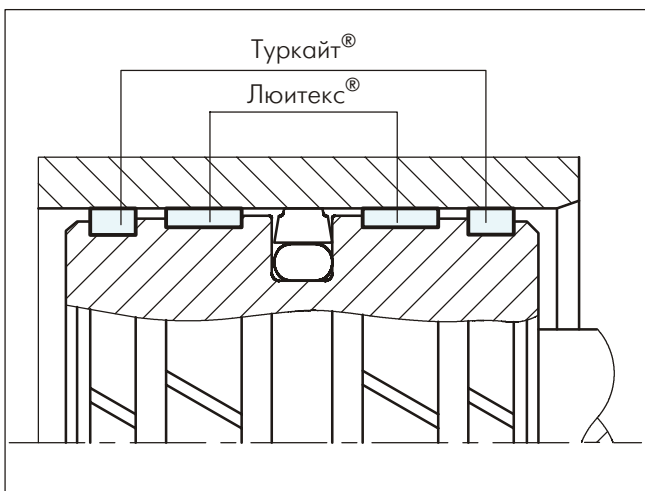


Рисунок 15 Группировка Слайдринг® на поршень



■ Инструкция для монтажа, Люитекс® Слайдринг® для поршневых канавок, соответствующих ISO 10766

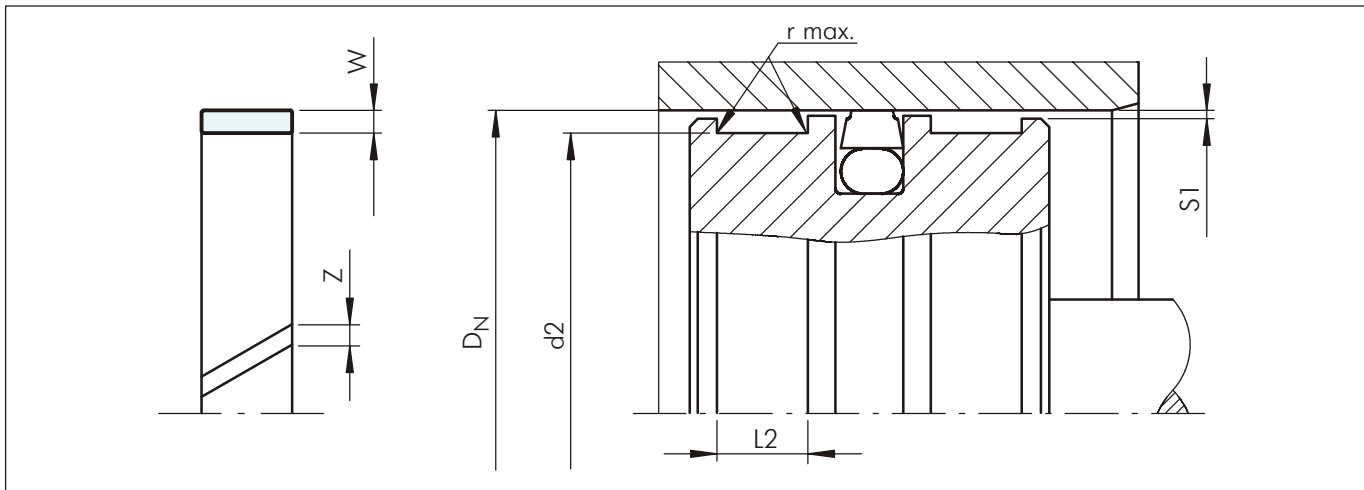


Рисунок 16 Схема монтажа

Таблица XXXV Монтажные размеры

Серия No	Диаметр ¹⁾ цилиндра	Диаметр канавки	Ширина канавки	Толщина кольца	Зазор кольца ³⁾
	D_N H9	d_2 h8	L_2 +0.2	W	Z
GP43	10 - 50.0	D_N -3.10	4.00	1.55	1 - 3
GP65	16 - 125.0	D_N -5.00	5.60	2.50	2 - 6
GP69	25 - 250.0	D_N -5.00	9.70	2.50	2 - 9
GP73	80 - 500.0	D_N -5.00	15.00	2.50	4 - 17
GP75	125 - 999.9	D_N -5.00	25.00	2.50	6 - 33
GP75X	1000 - 1500.0	D_N -5.00	25.00	2.50	33 - 48
GP98	280 - 999.9	D_N -8.00	25.00	4.00	10 - 33
GP98X	1000 - 1500.0	D_N -8.00	25.00	4.00	33 - 48

¹⁾ Рекомендуемый диапазон размеров

³⁾ Вычисление линейной длины см. стр. 8

Для Слайдринг® по другим стандартам, напр. французский стандарт NF E 48-037, просим обращаться к нам.

Таблица XXXVI Рекомендуемые радиусы для диаметров канавок

D_N	r max.
8 - 250	0.2
>250	0.4

Радиальный зазор S1

Минимальный радиальный зазор необходимо вычислять имея в виду:

- толлеранс металлических элементов
- толлеранс толщины кольца
- границы износа
- при больших радиальных нагрузках допуск эластической деформации
- границу безопасности для избежания контакта металла с металлом

Зазор S1 может быть выбран шире размера зазора у самого уплотнения, что позволяет легкий уклон поршня, но без контакта металла с металлом.

Это также обеспечивает очистку сторонних тел от Слайдринг® не прижимая их к металлическим компонен-

там. Зазор кольца "Z" позволяет жидкостям проходить через кольцо, не увеличивая при этом давление жидкости, что может привести к экструдированию направляющего кольца. Для уверенности в том, что кольцо не будет вытеснено из канавки, рекомендуется соблюдать следующие размеры радиального зазора как возможный максимум:

- 0.50 мм для GP43 (1.55 мм толщины)
- 0.90 мм для GP65 до GP75 (2.50 мм толщины)
- 1.50 мм для GP98 и GP98X (4.00 мм толщины)

Таблица XXXVII Шероховатость поверхности

Параметр	Контактная поверхность m	Поверхность канавки m
	Люитекс® материалы	
R_{max}	1.00 - 4.00	< 16.0
R_z DIN	0.63 - 2.50	< 10.0
R_a	0.10 - 0.40	< 2.5



Таблица XXXVIII Слайдринг® для поршней

Размеры				№ по каталогу	Код материала Люитекс®	
Диаметр цилиндра	Диаметр канавки	Ширина канавки	Толщина		C320/C380	C931
D_N H9	d₂ h8	L₂ +0.2	W			
16.0	11.0	5.6	2.50	GP6500160	●	-
18.0	13.0	5.6	2.50	GP6500180	●	-
20.0	15.0	5.6	2.50	GP6500200	●	●
22.0	17.0	5.6	2.50	GP6500220	●	-
25.0	20.0	5.6	2.50	GP6500250	●	●
25.0	20.0	9.7	2.50	GP6900250	●	-
27.0	22.0	5.6	2.50	GP6500270	●	-
27.0	22.0	9.7	2.50	GP6900270	●	-
28.0	23.0	5.6	2.50	GP6500280	●	-
30.0	25.0	5.6	2.50	GP6500300	●	-
30.0	25.0	9.7	2.50	GP6900300	●	-
32.0	28.9	4.0	1.55	GP4300320	●	-
32.0	27.0	5.6	2.50	GP6500320	●	-
32.0	27.0	9.7	2.50	GP6900320	●	-
33.0	28.0	5.6	2.50	GP6500330	●	-
35.0	30.0	5.6	2.50	GP6500350	●	-
35.0	30.0	9.7	2.50	GP6900350	●	-
36.0	31.0	5.6	2.50	GP6500360	●	-
37.0	32.0	5.6	2.50	GP6500370	●	-
37.0	32.0	9.7	2.50	GP6900370	●	-
40.0	36.9	4.0	1.55	GP4300400	●	-
40.0	35.0	5.6	2.50	GP6500400	●	●
40.0	35.0	9.7	2.50	GP6900400	●	●
41.0	36.0	5.6	2.50	GP6500410	●	-
41.0	36.0	9.7	2.50	GP6900410	●	-
42.0	37.0	5.6	2.50	GP6500420	●	-
45.0	40.0	5.6	2.50	GP6500450	●	-
45.0	40.0	9.7	2.50	GP6900450	●	-
48.0	43.0	5.6	2.50	GP6500480	●	-
50.0	45.0	5.6	2.50	GP6500500	●	●
50.0	45.0	9.7	2.50	GP6900500	●	●
52.0	47.0	5.6	2.50	GP6500520	●	-
55.0	50.0	5.6	2.50	GP6500550	●	-
55.0	50.0	9.7	2.50	GP6900550	●	-
56.0	51.0	5.6	2.50	GP6500560	●	-
60.0	55.0	5.6	2.50	GP6500600	●	●
60.0	55.0	9.7	2.50	GP6900600	●	●
61.0	56.0	5.6	2.50	GP6500610	●	-
61.0	56.0	9.7	2.50	GP6900610	●	-
63.0	58.0	5.6	2.50	GP6500630	●	●
63.0	58.0	9.7	2.50	GP6900630	●	●
65.0	60.0	5.6	2.50	GP6500650	●	-

● Размеры в наличии - По заказу Все размеры, выделенные **черным курсивом**, рекомендуются для применения и соответствуют ISO 10766



Размеры				№ по каталогу	Код материала Люитекс®	
Диаметр цилиндра	Диаметр канавки	Ширина канавки	Толщина		C320/C380	C931
D _N H9	d ₂ h8	L ₂ +0.2	W			
65.0	60.0	9.7	2.50	GP6900650	●	-
68.0	63.0	5.6	2.50	GP6500680	●	-
68.0	63.0	9.7	2.50	GP6900680	●	-
70.0	65.0	5.6	2.50	GP6500700	●	-
70.0	65.0	9.7	2.50	GP6900700	●	●
72.0	67.0	5.6	2.50	GP6500720	●	-
72.0	67.0	5.6	2.50	GP6500720	●	-
74.0	69.0	5.6	2.50	GP6500740	●	-
75.0	70.0	5.6	2.50	GP6500750	●	-
75.0	70.0	9.7	2.50	GP6900750	●	●
80.0	75.0	5.6	2.50	GP6500800	●	●
80.0	75.0	9.7	2.50	GP6900800	●	●
84.0	79.0	15.0	2.50	GP7300840	●	-
85.0	80.0	5.6	2.50	GP6500850	●	-
85.0	80.0	9.7	2.50	GP6900850	●	●
90.0	85.0	5.6	2.50	GP6500900	●	●
90.0	85.0	9.7	2.50	GP6900900	●	●
95.0	90.0	5.6	2.50	GP6500950	●	-
95.0	90.0	9.7	2.50	GP6900950	●	●
100.0	95.0	5.6	2.50	GP6501000	●	●
100.0	95.0	9.7	2.50	GP6901000	●	●
100.0	95.0	15.0	2.50	GP7301000	●	-
105.0	100.0	5.6	2.50	GP6501050	●	-
105.0	100.0	9.7	2.50	GP6901050	●	-
110.0	105.0	9.7	2.50	GP6901100	●	●
115.0	110.0	9.7	2.50	GP6901150	●	-
120.0	115.0	9.7	2.50	GP6901200	●	●
125.0	120.0	5.6	2.50	GP6501250	●	●
125.0	120.0	9.7	2.50	GP6901250	●	●
125.0	120.0	15.0	2.50	GP7301250	●	-
125.0	120.0	25.0	2.50	GP7501250	●	-
130.0	125.0	9.7	2.50	GP6901300	●	-
130.0	125.0	15.0	2.50	GP7301300	●	●
135.0	130.0	9.7	2.50	GP6901350	●	-
135.0	130.0	15.0	2.50	GP7301350	●	●
140.0	135.0	9.7	2.50	GP6901400	●	●
140.0	135.0	15.0	2.50	GP7301400	●	●
150.0	145.0	15.0	2.50	GP7301500	●	●
150.0	145.0	25.0	2.50	GP7501500	●	-
160.0	155.0	9.7	2.50	GP6901600	●	●
160.0	155.0	15.0	2.50	GP7301600	●	●
170.0	165.0	15.0	2.50	GP7301700	●	●

● Размеры в наличии - По заказу Все размеры, выделенные **черным курсивом**, рекомендуются для применения и соответствуют ISO 10766



Размеры				No по каталогу	Код материала Люитекс®	
Диаметр цилиндра	Диаметр канавки	Ширина канавки	Толщина		C320/C380	C931
D_N H9	d₂ h8	L₂ +0.2	W			
180.0	175.0	9.7	2.50	GP6901800	●	●
180.0	175.0	15.0	2.50	GP7301800	●	●
180.0	175.0	25.0	2.50	GP7501800	●	-
190.0	185.0	15.0	2.50	GP7301900	●	●
200.0	195.0	9.7	2.50	GP6902000	●	●
200.0	195.0	15.0	2.50	GP7302000	●	●
200.0	195.0	25.0	2.50	GP7502000	●	-
210.0	205.0	15.0	2.50	GP7302100	●	-
220.0	215.0	9.7	2.50	GP6902200	●	●
220.0	215.0	15.0	2.50	GP7302200	●	●
220.0	215.0	25.0	2.50	GP7502200	●	-
230.0	225.0	15.0	2.50	GP7302300	●	-
240.0	235.0	15.0	2.50	GP7302400	●	-
240.0	235.0	25.0	2.50	GP7502400	●	-
250.0	245.0	9.7	2.50	GP6902500	●	●
250.0	245.0	15.0	2.50	GP7302500	●	●
260.0	255.0	25.0	2.50	GP7502600	●	-
280.0	275.0	9.7	2.50	GP6902800	●	-
280.0	275.0	15.0	2.50	GP7302800	●	●
280.0	272.0	25.0	4.00	GP9802800	●	-
300.0	295.0	15.0	2.50	GP7303000	●	-
300.0	295.0	25.0	2.50	GP7503000	●	-
320.0	315.0	15.0	2.50	GP7303200	●	-
320.0	315.0	25.0	2.50	GP7503200	●	-
320.0	312.0	25.0	4.00	GP9803200	●	-
350.0	345.0	25.0	2.50	GP7503500	●	-
360.0	355.0	15.0	2.50	GP7303600	●	-
360.0	355.0	25.0	2.50	GP7503600	●	-
360.0	352.0	25.0	4.00	GP9803600	●	-
400.0	395.0	15.0	2.50	GP7304000	●	-
400.0	395.0	25.0	2.50	GP7504000	●	-
400.0	392.0	25.0	4.00	GP9804000	●	-
420.0	415.0	25.0	2.50	GP7504200	●	-
450.0	445.0	15.0	2.50	GP7304500	●	-
450.0	445.0	25.0	2.50	GP7504500	●	-
450.0	442.0	25.0	4.00	GP9804500	●	-
500.0	495.0	15.0	2.50	GP7305000	●	-
500.0	495.0	25.0	2.50	GP7505000	●	-
500.0	492.0	25.0	4.00	GP9805000	●	-
1000.0	995.0	25.0	2.50	GP75X1000	●	●
1200.0	1195.0	25.0	2.50	GP75X1200	●	●
1500.0	1495.0	25.0	2.50	GP75X1500	●	-

● Размеры в наличии - По заказу Все размеры, выделенные **черным курсивом**, рекомендуются для применения и соответствуют ISO 10766

Остальные размеры, не указанные в данной таблице, также могут быть наличными на складе. Следует обратить внимание на то, что при заказе специфичных размеров изделия могут быть доставлены без дополнительной оплаты за инструменты к ним.



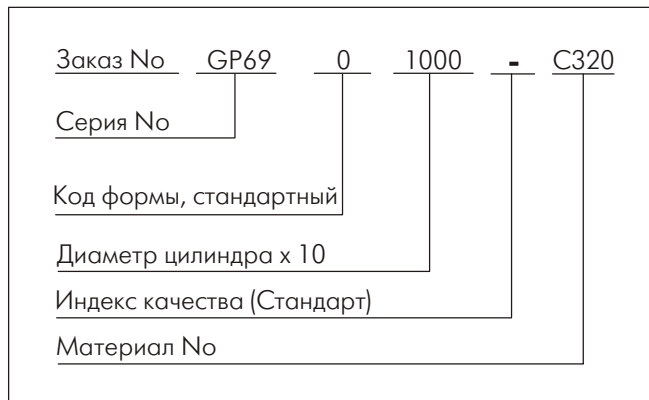
Пример для заказа

Слайдлинг® для диаметра цилиндра $D_N = 100.0$ мм
Серия GP69 из Таблицы XXXV
Ширина канавки: 9.7 мм, толщина кольца: 2.50 мм

Материал: Люитекс® C320
(другие материалы см. Таблицу I)

Стандартная форма: с косым срезом
Код формы: 0

Но по каталогу: GP6901000
(из Таблицы XXXVIII)



Номер заказа можно формировать как в вышеуказанном примере.

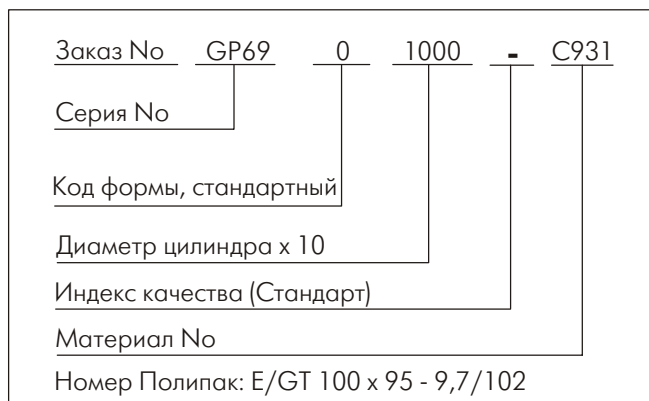
Пример для заказа

Слайдлинг® для диаметра цилиндра $D_N = 100.0$ мм
Серия GP69 из Таблицы XXXV
Ширина канавки: 9.7 мм, толщина кольца: 2.50 мм

Материал: Люитекс® C931
Номер Полипак: 102

Стандартная форма: с косым срезом
Код формы: 0

Но по каталогу: GP6901000
(из Таблицы XXXVIII)

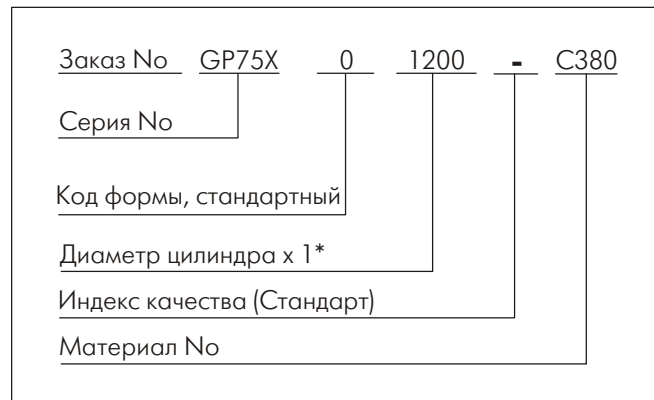


Пример для заказа для диаметров > 1000 мм

Слайдлинг® для диаметра цилиндра $D_N = 1200.0$ мм
Серия GP75X из Таблицы XXXV
Ширина канавки: 25.0 мм, толщина кольца: 2.50 мм

Материал: Люитекс® C380

Но по каталогу: GP75X1200
(из Таблицы XXXVIII)



*Для диаметров 1000.0 мм умножьте на коэффициент 1

Примечание

Люитекс® Слайдлинг® для поршней можно применять как направляющее кольцо для поршневых штоков (см. инструкцию)

GP690 1000 - C320

идентичен и взаимозаменяем с

GR690 0950 - C320



Инструкция для монтажа, Люитекс® Слайдринг® для размеров канавок поршневых штоков, соответствующих ISO 10766

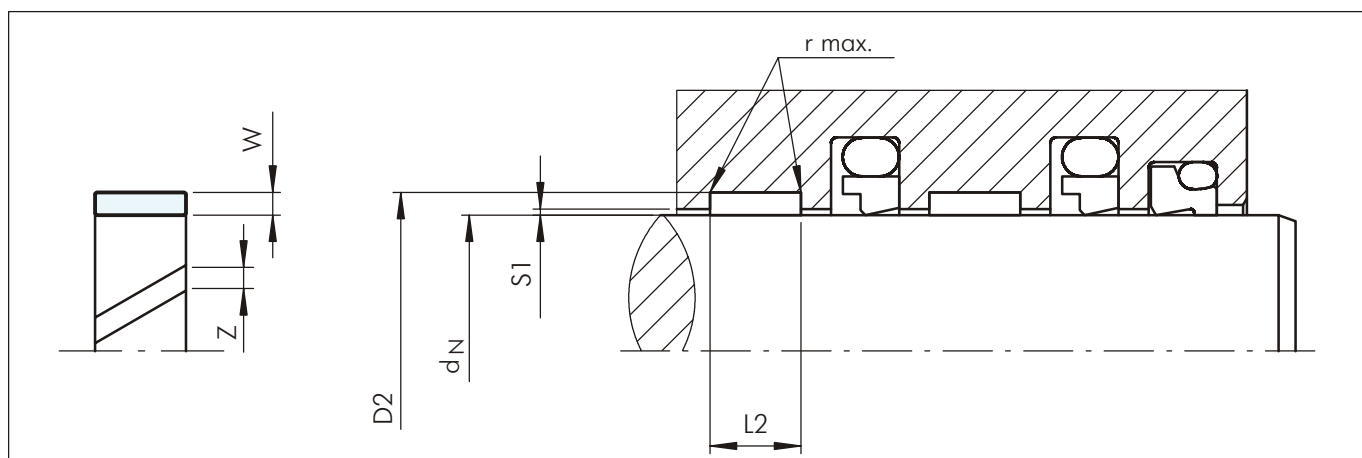


Рисунок 17 Схема монтажа

Таблица XXXIX Монтажные размеры

Серия No	Диаметр ¹⁾ штока	Диаметр канавки	Ширина канавки	Толщина кольца	Зазор кольца ³⁾
	d_N f8/h9	D_2 H8	$L_2 + 0.2$	W	Z
GR43	8 - 50.0	$d_N + 3.10$	4.00	1.55	1 - 3
GR65	16 - 140.0	$d_N + 5.00$	5.60	2.50	2 - 6
GR69	25 - 250.0	$d_N + 5.00$	9.70	2.50	2 - 9
GR73	75 - 500.0	$d_N + 5.00$	15.00	2.50	4 - 17
GR75	120 - 999.9	$d_N + 5.00$	25.00	2.50	5 - 33
GR75X	1000-1500.0	$d_N + 5.00$	25.00	2.50	33- 49
GR98	280 - 999.9	$d_N + 8.00$	25.00	4.00	10 - 33
GR98X	1000-1500.0	$d_N + 8.00$	25.00	4.00	33 - 49

¹⁾ Рекомендуемый диапазон размеров

³⁾ Вычисление линейной длины см. стр. 8

Для Слайдринг® по другим стандартам, напр. французский стандарт NF E 48-037, просим обращаться к нам.

Таблица XL Рекомендуемые радиусы для диаметров канавок

d_N	r max.
8 - 250	0.2
>250	0.4

Радиальный зазор S1

Минимальный радиальный зазор необходимо вычислять, имея в виду:

- допуски металлических элементов
- допуски толщины кольца
- границы износа
- при больших радиальных нагрузках допуск эластической деформации
- границу безопасности для избежания контакта металла с металлом

Зазор S1 может быть выбран больше размера зазора самого уплотнения, что позволяет легкий уклон штока, но без контакта металла с металлом.

Это также обеспечивает очистку сторонних тел от Слайдринг®, не прижимая их к металлическим компо-

нентам. Зазор кольца "Z" позволяет жидкостям проходить через кольцо, не увеличивая при этом давление жидкости, что может привести к экструдированию направляющего кольца. Для уверенности в том, что кольцо не будет вытеснено из канавки, рекомендуется соблюдать следующие размеры радиального зазора как возможный максимум:

- 0.50 мм для GR43 (1.55 мм толщины)
- 0.90 мм для GR65 до GR75 (2.50 мм толщины)
- 1.50 мм для GR98 и GR98X (4.00 мм толщины)

Таблица XLI Шероховатость поверхности

Параметр	Контактная поверхность μ	
	Люитекс® материалы	Поверхность канавки μ
R_{max}	1.00 - 4.00	< 16.0
R_z DIN	0.63 - 2.50	< 10.0
R_a	0.10 - 0.40	< 2.5



Таблица XLII Слайдинг® для поршневых штоков

Размеры				№ по каталогу	Код материала Люитекс®	
Диаметр штока	Диаметр канавки	Ширина канавки	Толщина		C320/C380	C931
d_N f8/h9	D ₂ H8	L ₂ +0.2	W			
11.0	14.1	4.0	1.55	GR4300110	●	-
15.0	18.1	4.0	1.55	GR4300150	●	-
16.0	21.0	5.6	2.50	GR6500160	●	●
18.0	23.0	5.6	2.50	GR6500180	●	●
20.0	25.0	5.6	2.50	GR6500200	●	●
22.0	27.0	5.6	2.50	GR6500220	●	●
22.0	27.0	9.7	2.50	GR6900220	●	●
25.0	30.0	9.7	2.50	GR6900250	●	●
27.0	32.0	9.7	2.50	GR6900270	●	-
28.0	31.1	4.0	1.55	GR4300280	●	-
28.0	33.0	5.6	2.50	GR6500280	●	●
28.0	33.0	9.7	2.50	GR6900280	●	●
30.0	35.0	5.6	2.50	GR6500300	●	●
30.0	35.0	9.7	2.50	GR6900300	●	●
32.0	37.0	5.6	2.50	GR6500320	●	●
32.0	37.0	9.7	2.50	GR6900320	●	●
35.0	40.0	9.7	2.50	GR6900350	●	●
36.0	41.0	5.6	2.50	GR6500360	●	●
36.0	41.0	9.7	2.50	GR6900360	●	●
36.0	41.0	15.0	2.50	GR7300360	●	-
40.0	45.0	5.6	2.50	GR6500400	●	●
40.0	45.0	9.7	2.50	GR6900400	●	●
40.0	45.0	15.0	2.50	GR7300400	●	●
42.0	47.0	5.6	2.50	GR6500420	●	●
43.0	48.0	5.6	2.50	GR6500430	●	-
45.0	50.0	5.6	2.50	GR6500450	●	●
45.0	50.0	9.7	2.50	GR6900450	●	●
45.0	50.0	15.0	2.50	GR7300450	●	●
48.0	53.0	5.6	2.50	GR6500480	●	●
48.0	53.0	9.7	2.50	GR6900480	●	●
50.0	55.0	5.6	2.50	GR6500500	●	●
50.0	55.0	9.7	2.50	GR6900500	●	●
52.0	57.0	5.6	2.50	GR6500520	●	●
52.0	57.0	9.7	2.50	GR6900520	●	●
55.0	60.0	5.6	2.50	GR6500550	●	●
55.0	60.0	9.7	2.50	GR6900550	●	●
55.0	60.0	15.0	2.50	GR7500550	●	-
56.0	61.0	5.6	2.50	GR6500560	●	●
56.0	61.0	9.7	2.50	GR6900560	●	●
58.0	63.0	5.6	2.50	GR6500580	●	●
58.0	63.0	9.7	2.50	GR6900580	●	●
60.0	65.0	5.6	2.50	GR6500600	●	●

● Размеры в наличии - По заказу Все размеры, выделенные **черным курсивом**, рекомендуются для применения и соответствуют ISO 10766



Размеры				№ по каталогу	Код материала Люитекс®	
Диаметр штока	Диаметр канавки	Ширина канавки	Толщина		C320/C380	C931
d _N f8/h9	D ₂ H8	L ₂ +0.2	W			
60.0	65.0	9.7	2.50	GR6900600	●	●
60.0	65.0	15.0	2.50	GR7300600	●	-
63.0	68.0	5.6	2.50	GR6500630	●	●
63.0	68.0	9.7	2.50	GR6900630	●	●
63.0	68.0	15.0	2.50	GR7300630	●	●
65.0	70.0	5.6	2.50	GR6500650	●	●
65.0	70.0	9.7	2.50	GR6900650	●	●
70.0	75.0	5.6	2.50	GR6500700	●	●
70.0	75.0	9.7	2.50	GR6900700	●	●
70.0	75.0	15.0	2.50	GR7300700	●	●
75.0	80.0	5.6	2.50	GR6500750	●	●
75.0	80.0	9.7	2.50	GR6900750	●	●
75.0	80.0	15.0	2.50	GR7300750	●	●
80.0	85.0	5.6	2.50	GR6500800	●	●
80.0	85.0	9.7	2.50	GR6900800	●	●
80.0	85.0	15.0	2.50	GR7300800	●	●
85.0	90.0	5.6	2.50	GR6500850	●	●
85.0	90.0	9.7	2.50	GR6900850	●	●
90.0	95.0	5.6	2.50	GR6500900	●	●
90.0	95.0	9.7	2.50	GR6900900	●	●
90.0	95.0	15.0	2.50	GR7300900	●	●
95.0	100.0	5.6	2.50	GR6500950	●	●
95.0	100.0	9.7	2.50	GR6900950	●	●
95.0	100.0	15.0	2.50	GR7300950	●	●
100.0	105.0	5.6	2.50	GR6501000	●	●
100.0	105.0	9.7	2.50	GR6901000	●	●
100.0	105.0	15.0	2.50	GR7301000	●	●
105.0	110.0	9.7	2.50	GR6901050	●	●
105.0	110.0	15.0	2.50	GR7301050	●	●
110.0	115.0	9.7	2.50	GR6901100	●	●
110.0	115.0	15.0	2.50	GR7301100	●	●
115.0	120.0	9.7	2.50	GR6901150	●	●
115.0	120.0	15.0	2.50	GR7301150	●	●
120.0	125.0	9.7	2.50	GR6901200	●	●
120.0	125.0	15.0	2.50	GR7301200	●	●
125.0	130.0	9.7	2.50	GR6901250	●	●
125.0	130.0	15.0	2.50	GR7301250	●	●
130.0	135.0	15.0	2.50	GR7301300	●	●
135.0	140.0	15.0	2.50	GR7301350	●	●
140.0	145.0	9.7	2.50	GR6901400	●	●
140.0	145.0	15.0	2.50	GR7301400	●	●
150.0	155.0	15.0	2.50	GR7301500	●	●

● Размеры в наличии - По заказу Все размеры, выделенные **черным курсивом**, рекомендуются для применения и соответствуют ISO 10766



Размеры				№ по каталогу	Код материала Люитекс®	
Диаметр штока	Диаметр канавки	Ширина канавки	Толщина		C320/C380	C931
d_N f8/h9	D_2 H8	L_2 +0.2	W			
155.0	160.0	15.0	2.50	GR7301550	●	●
160.0	165.0	9.7	2.50	GR6901600	●	●
160.0	165.0	15.0	2.50	GR7301600	●	●
170.0	175.0	15.0	2.50	GR7301700	●	●
180.0	185.0	9.7	2.50	GR6901800	●	●
180.0	185.0	15.0	2.50	GR7301800	●	●
190.0	195.0	15.0	2.50	GR7301900	●	●
195.0	200.0	15.0	2.50	GR7301950	●	●
200.0	205.0	15.0	2.50	GR7302000	●	●
200.0	205.0	25.0	2.50	GR7502000	●	●
210.0	215.0	15.0	2.50	GR7302100	●	●
220.0	225.0	15.0	2.50	GR7302200	●	●
220.0	225.0	25.0	2.50	GR7502200	●	●
230.0	235.0	25.0	2.50	GR7502300	●	●
240.0	245.0	25.0	2.50	GR7502400	●	●
250.0	255.0	15.0	2.50	GR7302500	●	●
250.0	255.0	25.0	2.50	GR7502500	●	●
280.0	285.0	15.0	2.50	GR7302800	●	●
280.0	285.0	25.0	2.50	GR7502800	●	●
280.0	288.0	25.0	4.00	GR9802800	●	●
300.0	305.0	25.0	2.50	GR7503000	●	●
320.0	325.0	15.0	2.50	GR7303200	●	●
320.0	325.0	25.0	2.50	GR7503200	●	●
320.0	328.0	25.0	4.00	GR9803200	●	●
350.0	355.0	25.0	2.50	GR7503500	●	●
360.0	365.0	15.0	2.50	GR7303600	●	●
360.0	365.0	25.0	2.50	GR7503600	●	●
360.0	368.0	25.0	4.00	GR9803600	●	●
400.0	405.0	25.0	2.50	GR7504000	●	●
400.0	408.0	25.0	4.00	GR9804000	●	●
800.0	805.0	25.0	2.50	GR7508000	●	●
800.0	808.0	25.0	4.00	GR9808000	●	●
1000.0	1005.0	25.0	2.50	GR75X1000	●	●
1000.0	1008.0	25.0	4.00	GR98X1000	●	●
1200.0	1205.0	25.0	2.50	GR75X1200	●	●
1500.0	1505.0	25.0	2.50	GR75X1500	●	-

● Размеры в наличии - По заказу Все размеры, выделенные **черным курсивом**, рекомендуются для применения и соответствуют ISO 10766

Остальные размеры, не указанные в данной таблице, также могут быть наличными на складе. Следует обратить внимание на то, что при заказе специфических размеров изделия могут быть доставлены без дополнительной оплаты за инструменты к ним.



Пример для заказа

Слайдринг® для диаметра штока $d_N = 63.0$ мм
 Серия GR 65 из Таблицы XXXIX
 Ширина канавки: 5.6 мм, толщина кольца: 2.50 мм

Материал: Люитекс® C320
 (другие материалы см. Таблицу I)

Стандартная форма: с косым срезом
 Код формы: 0

№ по каталогу: GR6500630
 (из Таблицы XLII)

Заказ No	GR65	0	0630	-	C320
Серия No					
Код формы, стандартный					
Диаметр штока x 10					
Индекс качества (Стандарт)					
Материал No					

Пример для заказа для диаметров > 1000 мм

Слайдринг® для диаметра штока $d_N = 1200.0$ мм
 Серия GR 75X из Таблицы XXXIX
 Ширина канавки: 25.0 мм, толщина кольца: 2.50 мм

Материал: Люитекс® C380

№ по каталогу: GR75X1200
 (из Таблицы XLII)

Заказ No	GR75X	0	1200	-	C380
Серия No					
Код формы, стандартный					
Диаметр штока x 1*					
Индекс качества (Стандарт)					
Материал No					

Пример для заказа

Слайдринг® для диаметра штока $d_N = 63.0$ мм
 Серия GR 69 из Таблицы XXXIX
 Ширина канавки: 9.7 мм, толщина кольца: 2.50 мм

Материал: Люитекс® C931
 Номер Полипак: 102

Стандартная форма: с косым срезом
 Код формы: 0

№ по каталогу: GR6500630
 (из Таблицы XLII)

Заказ No	GR69	0	0630	-	C931
Серия No					
Код формы, стандартный					
Диаметр штока x 10					
Индекс качества (Стандарт)					
Материал No					
Номер Полипак: I/GT 63 x 68 - 9.7/102					

*Для диаметров > 1000.0 мм умножьте на коэффициент 1

Примечание

Люитекс® Слайдринг® для поршневых штоков можно применять как направляющее кольцо для поршней (см. инструкцию)

GR65 0 0630 - C320

идентичен и взаимозаменяем с

GR65 0 0680 - C320



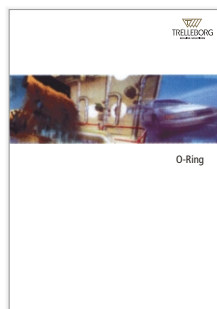




Trelleborg Sealing Solutions publications



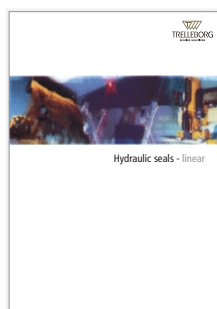
В наличии различные опубликованные каталоги, которые помогут покупателям в правильном выборе типа уплотнения. Просим, обращаться к нашим представителям в региональный офис компании, чтобы получить копия нижеприведенных каталогов, как и за другими копиями каталогов в наличии.



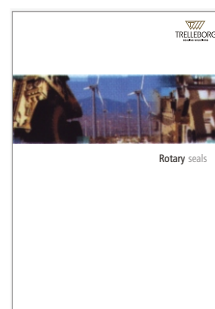
- О-кольцо



- Справочник материалов для О-кольца



- Гидравлические уплотнения — линейные



- Ротационные уплотнения



- Статические уплотнения



- Изоласт® эластомерные уплотнения

- КУОД-РИНГ® уплотнения
- Полный комплект для пневматических поршней
- Аэроспейс уплотнительные системы
- Варилип®
- Уплотнения для тяжелого режима работы
- Уилс Рингс® O&C
- Эйрсил
- Туркон® Варисийл®
- Туркайт®-В Слайдудей®
- Люитекс® композитные материалы
- Вентсиль
- Дуробал
- HiMod® (ХайМод)
- Пневматические уплотнения

За дополнительной информацией:

Европа

АВСТРИЯ - Vienna (Албания, Босния и Герцеговина, Хорватия, Венгрия, Македония, Сербия, Черногория, Словения)	+43 (1) 406 47 33
БЕЛЬГИЯ - Dion-Valmont (Люксембург)	+32 (10) 22 57 50
БОЛГАРИЯ - София (РУМЫНИЯ)	+359 2 96 99 510
ЧЕШСКАЯ РЕСПУБЛИКА - Rakovnik (СЛОВАКИЯ)	+420 313 529 111
ДАНИЯ - Hillerod	+45 4822 8080
ФИНЛЯНДИЯ - Vantaa (ЕСТОНИЯ, ЛАТВИЯ, ЛИТВА)	+358 (0) 9 8256 110
ФРАНЦИЯ - Maisons-Laffitte	+33 (0) 1 30 86 56 00
ГЕРМАНИЯ - Stuttgart	+49 (711) 786 40
ГРЕЦИЯ	+41 (21) 6314111
ИТАЛИЯ - Livorno	+39 (0586) 22 61 11
ГОЛЛАНДИЯ - Varendrecht	+31 (10) 29 22 111
НОРВЕГИЯ - Oslo	+47 2264 60 80
ПОЛЬША - Варшава	+48 (22) 863 30 11
РОССИЯ - Москва	+74 95 9823921
ИСПАНИЯ - Madrid (ПОРТУГАЛИЯ)	+34 91 710 5730
ШВЕЦИЯ - Jönköping	+46 (36) 34 15 00
ШВЕЙЦАРИЯ - Crissier	+41 (21) 631 41 11
ТУРЦИЯ	+41 (21) 6314111
ВЕЛИКОБРИТАНИЯ - Solihull (ИРЛАНДИЯ)	+44 (0) 121 744 12 21

Африка	+41 (21) 6314111
Ближний Восток	+41 (21) 6314111

Телефон

Америка

АМЕРИКА - Fort Wayne, IN	+1 (260) 749 9631
БРАЗИЛИЯ - Sao Paulo	+55 (11) 3372 4500
КАНАДА - Ontario	+1 (416) 213 9444
МЕКСИКА - Mexico D.F.	+52 55 57 19 50 05
США, East - Philadelphia, PA	+1 (610) 828 3209
США, Great Lakes - Fort Wayne, IN	+1 (260) 482 4050
США, Midwest - Lombard, IL	+1 (630) 268 9915
США, Mountain - Broomfield, CO	+1 (303) 469 1357
США, Northern California - Fresno, CA	+1 (559) 449 6070
США, Northwest - Portland, OR	+1 (503) 595 6565
США, South - N. Charleston, SC	+1 (843) 747 7656
США, Southwest - Houston, TX	+1 (713) 461 3495
США, West - Torrance, CA	+1 (310) 371 1025

Азия

АЗИЯ ТИХООКЕАНСКИЙ РЕГИОН	+65 (6) 265 6883
КИТАЙ - Hong Kong	+852 (2) 366 9165
КИТАЙ - Shanghai	+86 (21) 61451830
ИНДИЯ - Bangalore	+91 (80) 2655 5157
ЯПОНИЯ - Tokyo	+81 (3) 5633 8008
КОРЕЯ - Anyang	+82 (31) 386 3283
МАЛАЙЗИЯ - Kuala Lumpur	+60 (0) 3 9059 6388
ТАЙВАН - Taichung	+886 (4) 2382 8886
ТАЙЛАНД - Bangkok	+66 (0) 2732 2861
СИНГАПУР	
и остальные азиатские страны	+65 6577 1778

Телефон

Телефон

www.tss.trelleborg.com